



TECHNISCHE DATEN

Artikel-Nr.	23028.2
Zulassung	EN 14516 (EN 198), EN 232
Größe	1600 x 750 mm
Höhe	520 mm
Wannentiefe	450 mm
Nutzinhalt	275 l (Total 345 l)
Ausführung	freistehend, Mineralwerkstoff Sentec, Oberfläche matt mit Überlaufspalt an der langen Seite Ablauf mit Klick-Klack System und Ablaufabdeckung vormontiert Charge 000 – ohne Whirlsystem
Gewicht	110,0 kg
Zubehör inkl.	Ab-/Überlaufgarnitur mit Klick-Klack System und Ablaufabdeckung chrom Flexschlauch (1 m), Artikel-Nr. 29443.9 Bohrschablone, Artikel-Nr. 29428.0
Farbe	Weiß

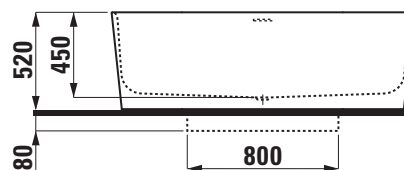
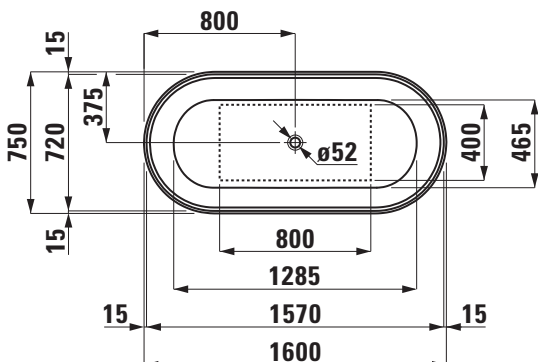
STANDARDISIERTER AUSSCHREIBUNGSTEXT

Der Ausschreibungstext ist frei zu formulieren.

BITTE BEACHTEN

**Vor der Montage Aussparung im Boden vorsehen.
Dazu bitte Montageanleitung anfordern.
Wanne liegt bündig am Boden auf.**

TECHNISCHE ZEICHNUNGEN / M 1 : 40



Änderungen der Abmessungen vorbehalten.