

LAUFEN PRO A

Doppelwaschtisch unterbaufähig

81496.7



TECHNISCHE DATEN

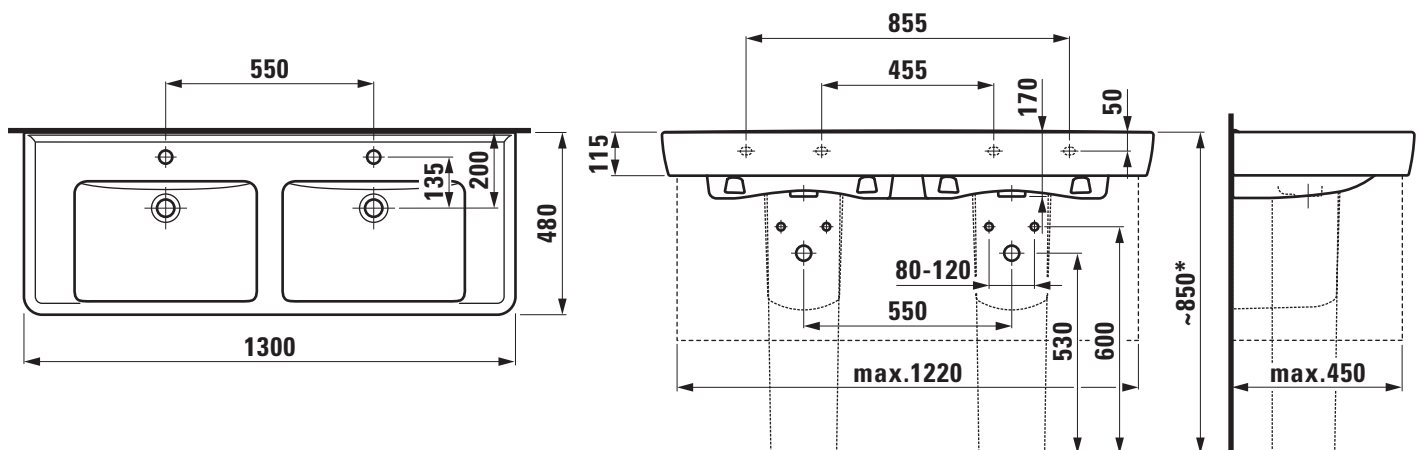
Artikel-Nr.	81496.7
Anschlussmaße	EN 31, EN 14688
Größe	1300 x 480 mm
Beckeninnenmaß	je Becken ca. 470 x 310 mm
Ausführung	Charge 104 – je Becken 1 Hahnloch mittig
Sonderausführung	Charge 109 – ohne Hahnloch
Gewicht	42,0 kg
Zubehör exkl.	Halbsäule, Artikel-Nr. 81995.1 Säule, Artikel-Nr. 81995.0
Montagematerial exkl.	Steinschrauben M10, Artikel-Nr. 89988.2 Ausgleichsmasse, Artikel-Nr. 89461.4
Sonstiges	Waschtisch wird mit 4 Schrauben befestigt
Farben	siehe Farbtabelle

STANDARDISIERTER AUSSCHREIBUNGSTEXT

Den Ausschreibungstext lt. ÖNORM 2063 für Ihr Projektangebot finden Sie unter der angegebenen Positionsnummer (LGPosNr.) auf der CD-Rom der Sammelausgabe „Der österreichische Industriestandard“ von ABK.

LGPosNr.	POSITIONSSTICHWORT
63L1F6A	Lief.D-WT PRO 1300x480 weiß
63L1F6B	Lief.D-WT PRO 1300x480 farbig
63L1F80	Az D-WT PRO ohne Hahnloch

TECHNISCHE ZEICHNUNGEN / M 1 : 20



* = Genaues Maß durch Unterstellen der Säule ermitteln.