

Waschtisch
unterbaufähig / schneidbar
81843.1



TECHNISCHE DATEN

Artikel-Nr.	81843.1
Anschlussmaße	EN 31, EN 14688
Größe	1000 x 460 mm
Beckeninnenmaß	ca. 550 x 290 mm
Ausführung	Charge 104 – 1 Hahnloch mittig Becken rechts, Ablagefläche links schneidbar bis 700 mm
Sonderausführung	Charge 108 – 3 Hahnlöcher Charge 109 – ohne Hahnloch
Gewicht	26,0 kg
Zubehör exkl.	Handtuchhalter verchromt 600 mm, Artikel-Nr. 89542.4 1000 mm, Artikel-Nr. 89542.6
Montagematerial exkl.	Steinschrauben M10, Artikel-Nr. 89988.2 Ausgleichsmasse, Artikel-Nr. 89461.4

TECHNISCHE DATEN

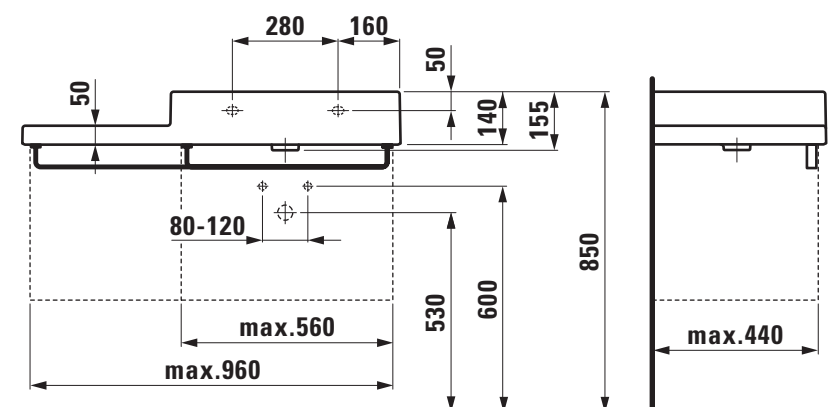
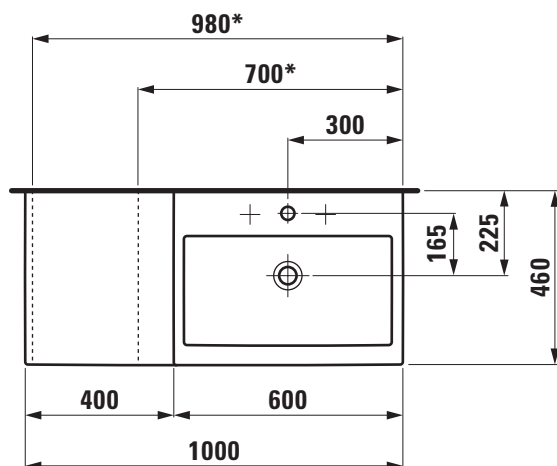
Sonstiges	Bei Bestellung in geschnittener Ausführung ist das Gesamtaußenmaß des Waschtisches anzugeben, siehe Kapitel Schneidformulare. geschnittene Seite nicht glasiert
Farben	siehe Farbtabelle

STANDARDISIERTER AUSSCHREIBUNGSTEXT

Den Ausschreibungstext lt. ÖNORM 2063 für Ihr Projektangebot finden Sie unter der angegebenen Positionsnummer (LGPosNr.) auf der CD-Rom der Sammelausgabe „Der österreichische Industriestandard“ von ABK.

LGPosNr.	POSITIONSSTICHWORT
63L1A8A	Lief.WT LIVING B.LAUFEN 1000x460li/re weiß
63L1A9F	Az WT LIVING BY LAUFEN 3 Hahnl.
63L1A9A	Az WT LIVING BY LAUFEN o.Hahnl.
.63L1A9H	Az WT LIVING BY LAUFEN 1 Schnitt

TECHNISCHE ZEICHNUNGEN / M 1 : 20



* = mindest Schnittmaß