

# LAUFEN PRO S

## Waschtisch Compact unterbaufähig

### 81895.8



#### TECHNISCHE DATEN

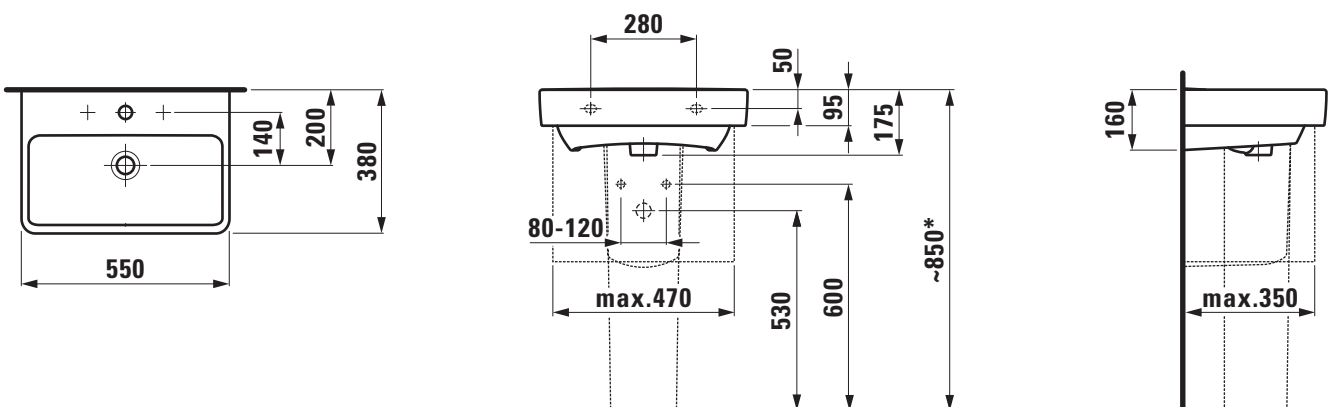
Artikel-Nr.	81895.8
Anschlussmaße	ÖNORM EN 31, EN 14688
Größe	550 x 380 mm
Beckeninnenmaß	ca. 500 x 225 mm
Ausführung	Charge 104 – 1 Hahnloch mittig
Sonderausführung	Charge 108 – 3 Hahnlöcher Charge 109 – ohne Hahnloch Charge 142 – ohne Hahnloch, Überlauf und Öffnung im Ablaufventil Charge 156 – 1 Hahnloch mittig, ohne Überlauf und Öffnung im Ablaufventil
Gewicht	12,0 kg
Zubehör exkl.	Halbsäule, Artikel-Nr. 81995.1 (nicht passend bei Ausf. mit 3 Hahnlöcher) Säule, Artikel-Nr. 81995.0
Montagematerial exkl.	Steinschrauben
Farben	siehe Farbtabelle

#### STANDARDISIERTER AUSSCHREIBUNGSTEXT

Den Ausschreibungstext lt. ÖNORM 2063 für Ihr Projektangebot finden Sie unter der angegebenen Positionsnummer (LGPosNr.) auf der CD-Rom der Sammelausgabe „Der österreichische Industriestandard“ von ABK.

LGPosNr.	POSITIONSSTICHWORT
63L131A	Lief.Waschtisch C.LAUFEN PRO 550x380 1HLMittig weiß
63L131B	Lief.Waschtisch C.LAUFEN PRO 550x380 3HL weiß
63L131C	Lief.Waschtisch C.LAUFEN PRO 550x380 oHL weiß
63L131D	Lief.Waschtisch C.LAUFEN PRO 550x380 oHL oÜ weiß
63L131E	Lief.Waschtisch C.LAUFEN PRO 550x380 1HL mittig oÜ weiß
63L131F	Lief.Waschtisch C.LAUFEN PRO 550x380 1HLMittig farbig
63L131G	Lief.Waschtisch C.LAUFEN PRO 550x380 3HL farbig
63L131H	Lief.Waschtisch C.LAUFEN PRO 550x380 oHL farbig
63L131I	Lief.Waschtisch C.LAUFEN PRO 550x380 oHL oÜ farbig
63L131J	Lief.Waschtisch C.LAUFEN PRO 550x380 1HL mittig oÜ farbig

#### TECHNISCHE ZEICHNUNGEN / M 1 : 20



\* = Genaues Mass durch Unterstellen der Säule ermitteln.