

LAUFEN PRO S

Waschtisch Compact unterbaufähig

81895.9



TECHNISCHE DATEN

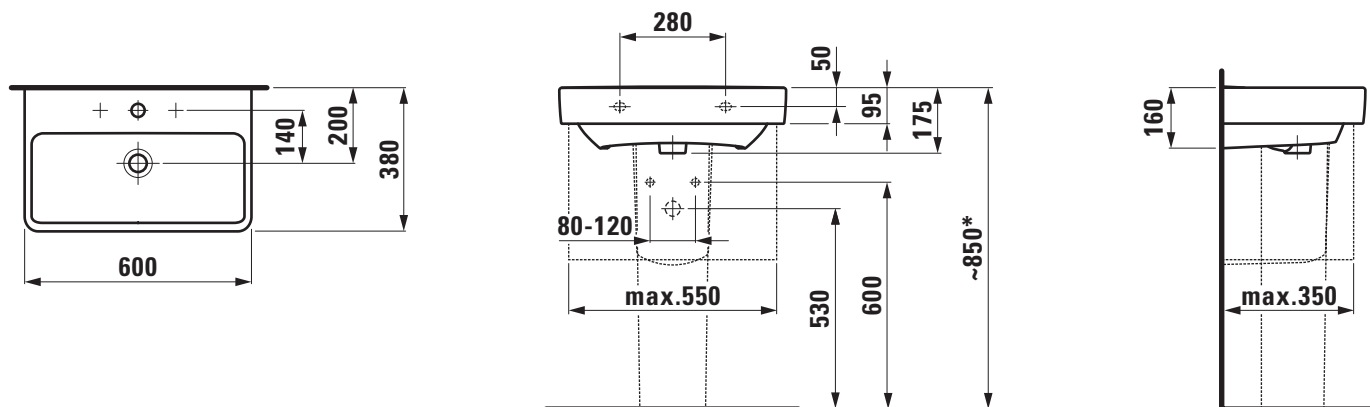
Artikel-Nr.	81895.9
Anschlussmaße	ÖNORM EN 31, EN 14688
Größe	600 x 380 mm
Beckeninnenmaß	ca. 540 x 225 mm
Ausführung	Charge 104 – 1 Hahnloch mittig
Sonderausführung	Charge 108 – 3 Hahnlöcher Charge 109 – ohne Hahnloch Charge 142 – ohne Hahnloch, Überlauf und Öffnung im Ablaufventil Charge 156 – 1 Hahnloch mittig, ohne Überlauf und Öffnung im Ablaufventil
Gewicht	13,0 kg
Zubehör exkl.	Halbsäule, Artikel-Nr. 81995.1 (nicht passend bei Ausf. mit 3 Hahnlöcher) Säule, Artikel-Nr. 81995.0
Montagematerial exkl.	Steinschrauben
Farben	siehe Farbtabelle

STANDARDISIERTER AUSSCHREIBUNGSTEXT

Den Ausschreibungstext lt. ÖNORM 2063 für Ihr Projektangebot finden Sie unter der angegebenen Positionsnummer (LGPosNr.) auf der CD-Rom der Sammelausgabe „Der österreichische Industriestandard“ von ABK.

LGPosNr.	POSITIONSSTICHWORT
63L132A	Lief.Waschtisch C.LAUFEN PRO 600x380 1HLMittig weiß
63L132B	Lief.Waschtisch C.LAUFEN PRO 600x380 3HL weiß
63L132C	Lief.Waschtisch C.LAUFEN PRO 600x380 oHL weiß
63L132D	Lief.Waschtisch C.LAUFEN PRO 600x380 oHL oÜ weiß
63L132E	Lief.Waschtisch C.LAUFEN PRO 600x380 1HLMittig oÜ weiß
63L132F	Lief.Waschtisch C.LAUFEN PRO 600x380 1HLMittig farbig
63L132G	Lief.Waschtisch C.LAUFEN PRO 600x380 3HL farbig
63L132H	Lief.Waschtisch C.LAUFEN PRO 600x380 oHL farbig
63L132I	Lief.Waschtisch C.LAUFEN PRO 600x380 oHL oÜ farbig
63L132J	Lief.Waschtisch C.LAUFEN PRO 600x380 1HLMittig oÜ farbig

TECHNISCHE ZEICHNUNGEN / M 1 : 20



* = Genaues Mass durch Unterstellen der Säule ermitteln.