

## Focus M42

### Einhebel-Küchenmischer 100, 1jet

Oberflächen: **Chrom** Artikelnummer: **71808000**



#### Beschreibung

##### Merkmale

- ComfortZone 100
- Schwenkbereich 360°
- Normalstrahl
- Anschlussgröße: DN15
- maximale Durchflussmenge bei 3 bar: 12 l/min
- Keramikmischsystem
- Anschlussart: G 3/8 Anschlussschläuche
- für Durchlauferhitzer geeignet
- DVGW NW-6506CT0436
- P-IX 7355/IIA
- ACS 17 ACC LY 655, valide jusqu'au 20.06.2022
- KIWA UK 1901719
- WRAS 1901312
- WRAS 1901312
- Kiwa K6161\_Mechanical Mixers EN817

#### Technologie



#### Zertifikate

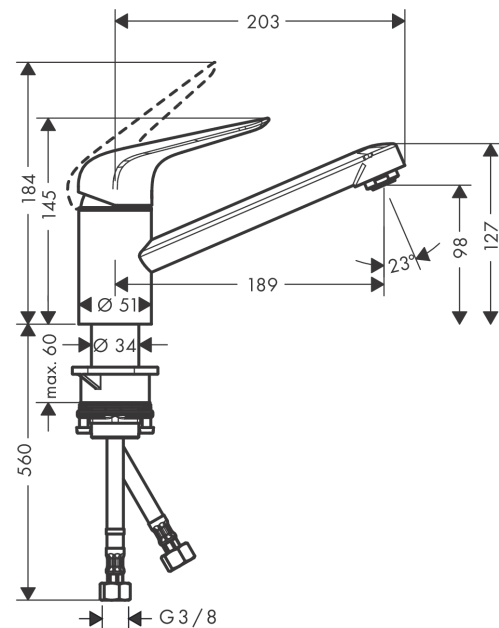
**kiwa**



#### Produktabbildung



#### Maßzeichnung



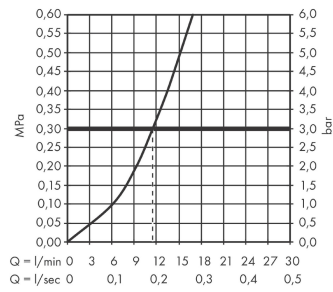
**Focus M42**

**Einhebel-Küchenmischer 100, 1jet**

Oberflächen: **Chrom** Artikelnummer: **71808000**



**Durchflussdiagramm**

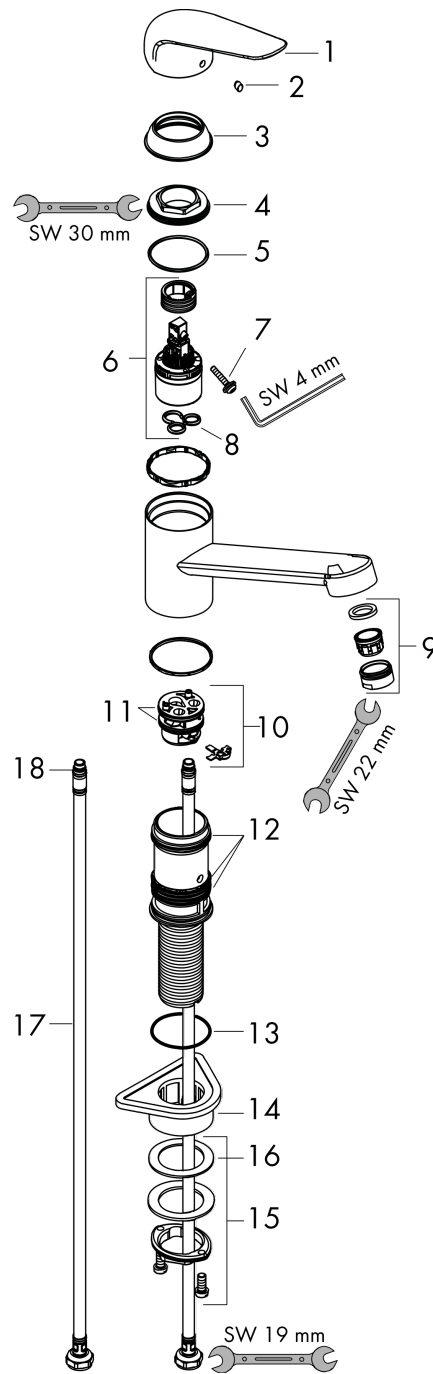


**Focus M42**  
**Einhebel-Küchenmischer 100, 1jet**  
 Oberflächen: **Chrom** Artikelnummer: **71808000**



Explosionszeichnung

Baujahr: >10/18



## Focus M42

Einhebel-Küchenmischer 100, 1jet

Oberflächen: **Chrom** Artikelnummer: **71808000**



### Ersatzteilliste

Baujahr: >10/18

Pos.	Beschreibung	Artikelnummer	PG	VE
1	Griff	93336000	0	1
2	Griffstopfen	96338000	0	1
3	Kappe	97995000	0	1
4	Mutter	97996000	0	1
5	O-Ring 41x2	98212000	0	1
6	Kartusche kpl.	92730000	0	1
7	Sicherungsschraube	95140000	0	1
8	Dichtung	95008000	0	1
9	Luftsprudler M24x1 (15 l/min)	13913000	0	1
10	Adapter für Kartusche	98750000	0	1
11	O-Ring 30x2	98186000	0	1
12	Dichtungsset	98702000	0	1
13	O-Ring 36x2,5	98190000	0	1
14	Befestigungsteil	97523000	0	1
15	Schaftbefestigung kpl. (Ø 34)	95049000	0	1
16	Gleitring	97548000	0	1
17	Anschlussschlauch 600 mm M8x0,75 G3/8	96556000	0	1
18	O-Ring 7x1,5	98422000	0	1