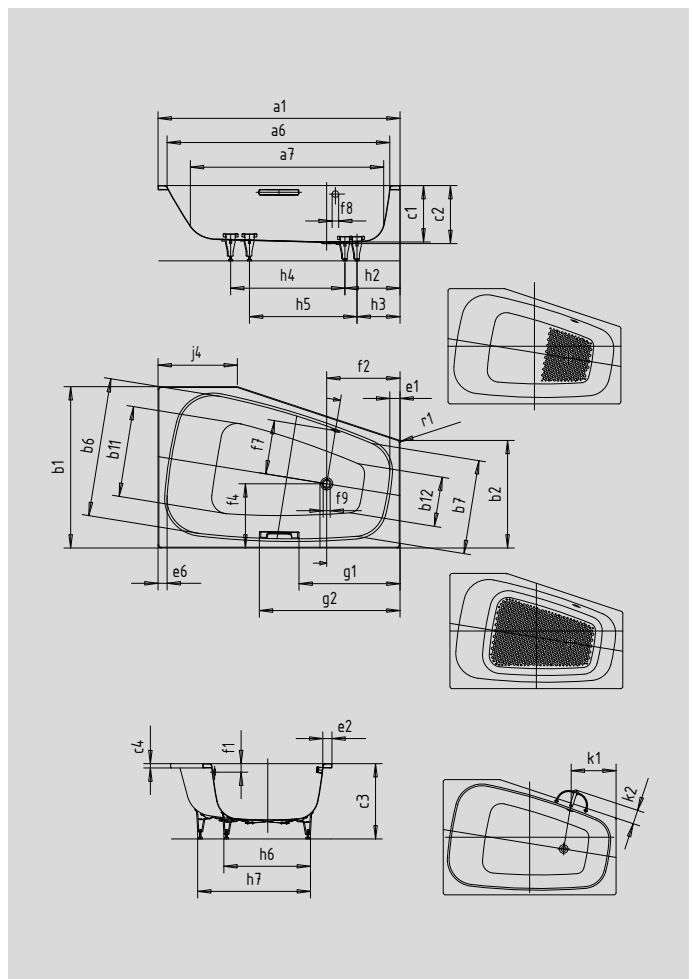


PLAZA DUO LINKS

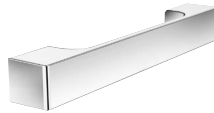
- ermöglicht durch den großen Innenraum unterschiedlichste Badepositionen
- in Rechts- und Linksausführung erhältlich
- Baden zu zweit: nebeneinander Sitzen möglich
- aus KALDEWEI Stahl-Email



Abbildung ähnlich



GRIFF NOBLER PURISMUS



Modell		192
Äußere Länge	a ₁	1800 mm
Innere Länge (oben)	a ₆	1625 mm
Innere Länge (unten)	a ₇	1410 mm
Äußere Breite	b ₁	1200 mm
Äußere Breite	b ₂	800 mm
Innere Breite (oben)	b ₆ ; b ₇	1035; 700 mm
Innere Breite (unten)	b ₁₁ ; b ₁₂	738; 370 mm
Tiefe Innen	c ₁	420 mm
Tiefe inklusive Ablaufloch	c ₂	430 mm
Höhe mit Füßen	c ₃	552 - 560 mm
Randhöhe	c ₄	32 mm
Randbreite Fußseite; Längsseite; Kopfseite	e ₁ ; e ₂ ; e ₆	74; 66; 61 mm
Abstand Oberkante bis Mitte Überlaufloch	f ₁	70 mm
Abstand Wannrand bis Mitte Ablaufloch	f ₂	545 mm
Abstand Wannrand (längs) bis Mitte Ablaufloch	f ₄	478 mm
Abstand Mitte Ab- bis Mitte Überlaufloch	f ₇	409 mm
Durchmesser Überlaufloch	f ₈	Ø 52 mm
Durchmesser Ablaufloch	f ₉	Ø 52 mm
Abstand Wannrand (Fußseite) bis Anfang Griff	g ₁	751 mm
Abstand Wannrand (Fußseite) bis Ende Griff	g ₂	1047 mm
Abstand Fußseite Wannrand bis Mitte Fuß	h ₂ ; h ₃	320; 410 mm
Abstand zwischen den Füßen	h ₄ ; h ₅	800; 850 mm
Fußbreite max.	h ₆ ; h ₇	600 - 880 mm
Länge der geraden Seite	j ₄	590 mm
Abstand Wannrand bis mittlere Lochbohrung	k ₁	467 mm
max. Überstand	k ₂	146 mm
Äußerer Radius	r ₁	23 mm
Nutzinhalt		273 l
Nettogewicht		66 kg
Antislip		386 - 562 mm
Vollantislip		386 - 700 mm

Achtung, bei einigen Whirlsystemen kommt es zu Systemüberständen. Nähere Informationen entnehmen Sie bitte der Technischen Info für Whirlsysteme. Fertigungstechnische Änderungen, Toleranzen und Irrtümer vorbehalten. Nettogewicht gerundet. Nutzinhalt = Wasserinhalt abzgl. durchschnittlich 70 Ltr. Verdrängung.

KALDEWEI