

# Montageanleitung Reflection

(Spiegelschränke/Lichtspiegel)



gültig ab 11/2020



# Inhalt

---

	<b>Hinweise</b> .....	3
	<b>Allgemeiner Montageablauf</b> .....	4
	<b>Montagemaße</b>	
	- Spiegelschrank .....	5-6
	- Lichtspiegel.....	14
	<b>Montage Möbel</b>	
	- Spiegelschrank .....	7
	- Aufsatzleuchte.....	8-9
	- Kabelbox.....	8
	- Lichtspiegel.....	14
	<b>Handling/Einstellung</b>	
	- Spiegeltüre .....	10-11
	- Glaseinlegeboden .....	12
	- Lichtfarbwechsel .....	15
	<b>Zubehör</b>	
	- Spiegelgriffe, Magnetleiste, Vergrößerungsspiegel.....	13
	<b>Austausch</b>	
	- Leuchtenwechsel.....	15-16
	- Außerbetriebnahme .....	16

# Wichtige Hinweise



- Für nicht fachgerechte Installation wird jegliche Haftung abgelehnt!
- Überzeugen Sie sich vor dem Bohren, dass keine Kabel oder Rohre in diesem Bereich der Wand liegen!



Die Montage muss von zwei Personen durchgeführt werden.



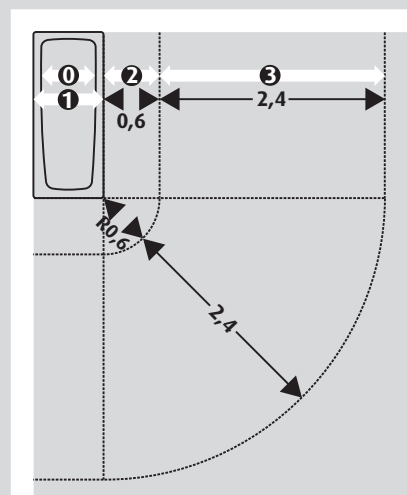
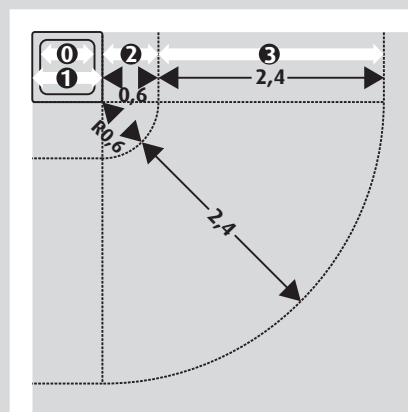
Nach der Demontage der Auszüge liegen die Korpussschienen offen. Es darf kein Bohrstaub in diese gelangen! Decken oder Kleben Sie die Schienen nach der Demontage des Auszuges ab, insbesondere beim Bohrvorgang innerhalb des Schrankes!



Die Montage der Möbel mit elektronischen Bauteilen darf nur von autorisierten Fachleuten ausgeführt werden. Alle elektrischen Installationen müssen unter Berücksichtigung der VDE 0100, Teil 701 und der Schutzbereiche vorgenommen werden.

Bereichseinteilung bei Räumen mit Duschwanne

Bereichseinteilung bei Räumen mit Badewanne



- ① Bereich 0
  - ① Bereich 1
  - ② Bereich 2
  - ③ Bereich 3
- Maße in m

- Die Möbel mit elektronischen Bauteilen dürfen nicht von jüngeren Kindern (Personen von 0 bis einschl. 8 Jahren) benutzt werden. Die Spiegelschränke können von Personen (einschl. Kindern) mit reduzierten physischen, sensorischen oder mentalen Fähigkeiten oder Mangel an Erfahrung und/oder Wissen benutzt werden, wenn sie beaufsichtigt oder bezüglich des sicheren Gebrauchs unterwiesen wurden und die daraus resultierenden Gefahren verstanden haben.
- Zur Vermeidung von Gefährdung darf eine beschädigte äußere flexible Leitung dieser Leuchten ausschließlich vom Hersteller, seinem Servicevertreter oder einer vergleichbaren Fachkraft ausgetauscht werden.
- Die Lichtquelle der LED-Leuchten ist nicht ersetzbar. Falls die Lichtquelle ersetzt werden muss (z.B. am Ende ihrer Lebensdauer), ist die komplette Leuchte zu ersetzen. Bitte kontaktieren Sie den Hersteller.

INTERSEROH VERTRAGS-Nr. 142774, Fachgerechte Entsorgung des Verpackungsmaterials



# Allgemeiner Montageablauf

→ **01** Werkzeug bereitlegen

→ **02** Möbel auspacken, kontrollieren und Montagezubehör entnehmen



Bitte stellen Sie die Möbel auf eine weiche Unterlage!  
Prüfen Sie Ihre Badmöbel vor Beginn der Montage auf eventuelle Beschädigungen.  
Schäden an bereits montierten Teilen können wir als Reklamation nicht anerkennen.

→ **03** Demontage der Spiegeltüren und Einlegeböden



Bitte stellen Sie demontierte Teile immer auf eine weiche Unterlage.

→ **04** Montagemaße anzeichnen und Befestigungsmaterial anbringen



Prüfen Sie Ihr Mauerwerk! Mitgeliefertes Befestigungsmaterial ist nur für festes Mauerwerk!

→ **05** Möbel vorbereiten

→ **06** Elektroinstallation vornehmen

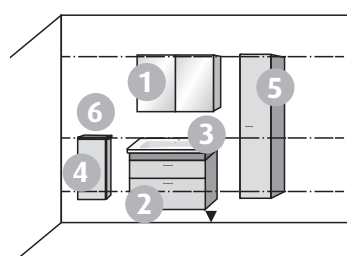


→ **07** Möbel aufhängen und ausrichten

→ **08** Einhängen aller demontierten Teile und Fugenmaße einstellen

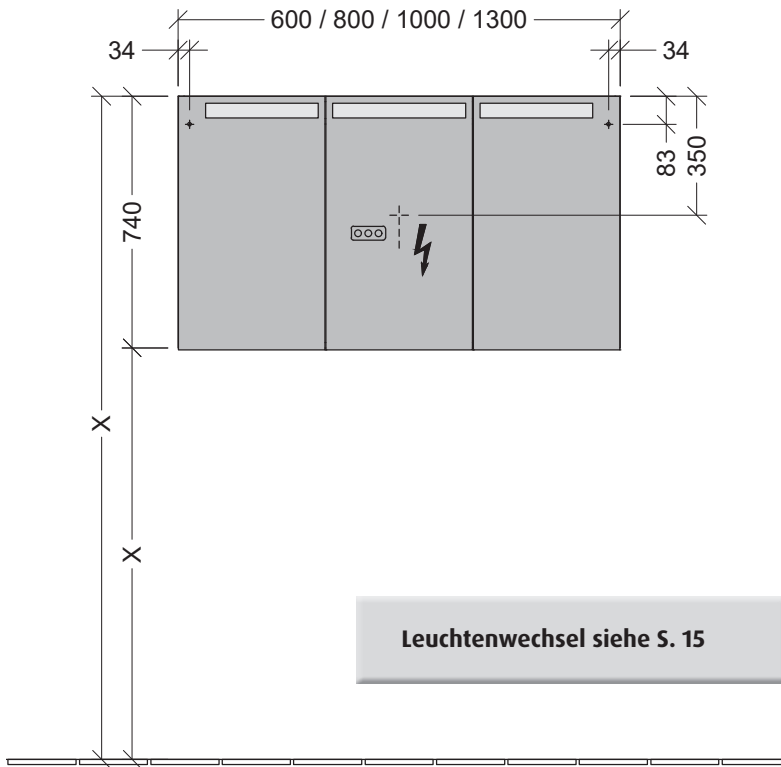
→ **09** Montage von Zubehör

## Empfohlene Montagereihenfolge

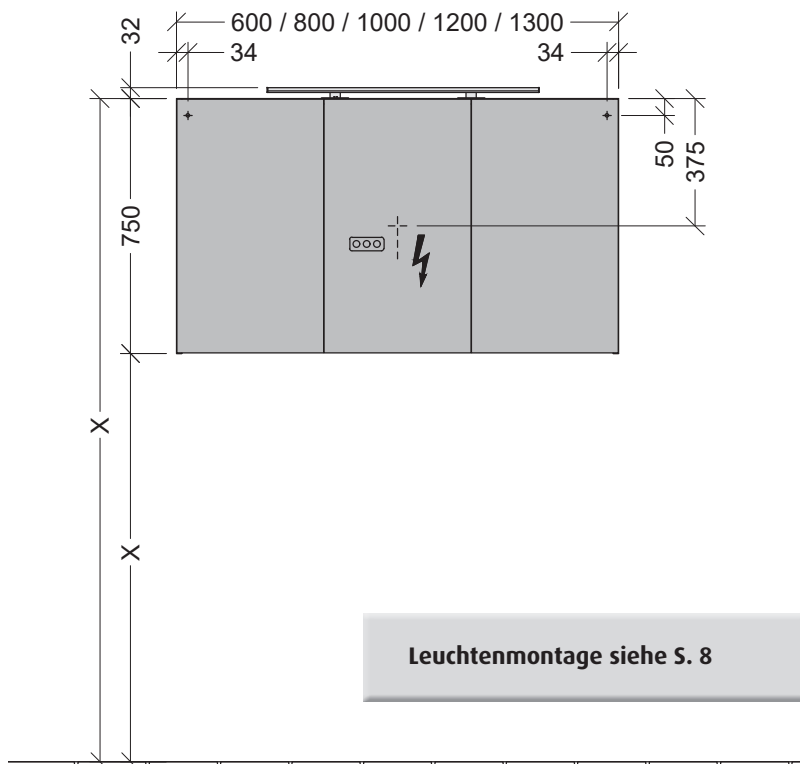
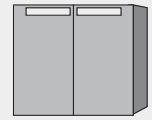


Hilfslinien anreißen!

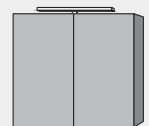
- 1 Spiegellösung
- 2 Waschtischunterbau/Anbauschränke
- 3 Konsolenplatte/Waschtisch
- 4 Unterschränke in Höhe WTU
- 5 Beimöbel wie z.B. Hochschrank
- 6 Abdeckplatten



SD750 - SD757



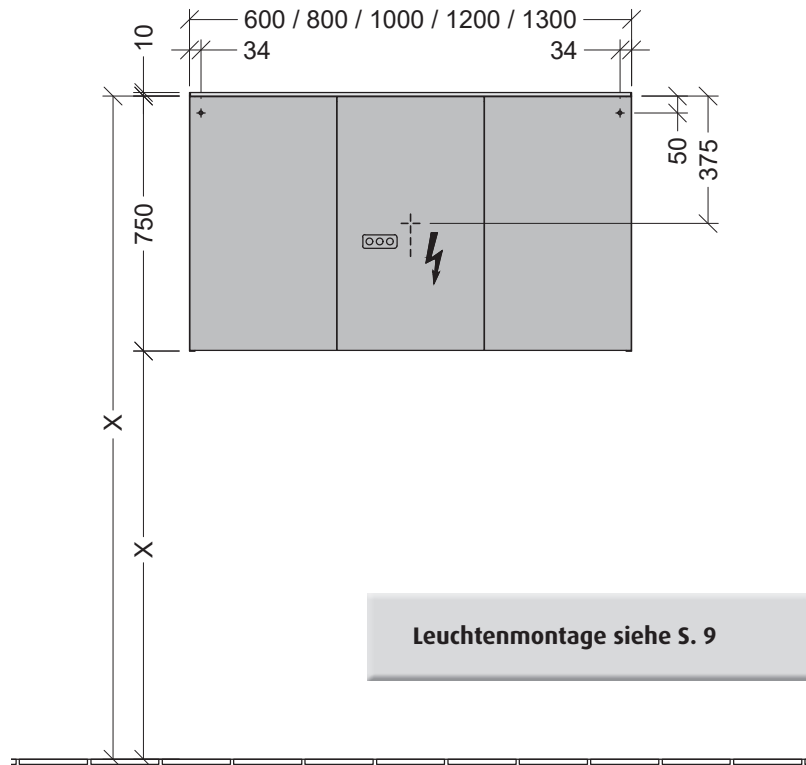
SD140 - SD147



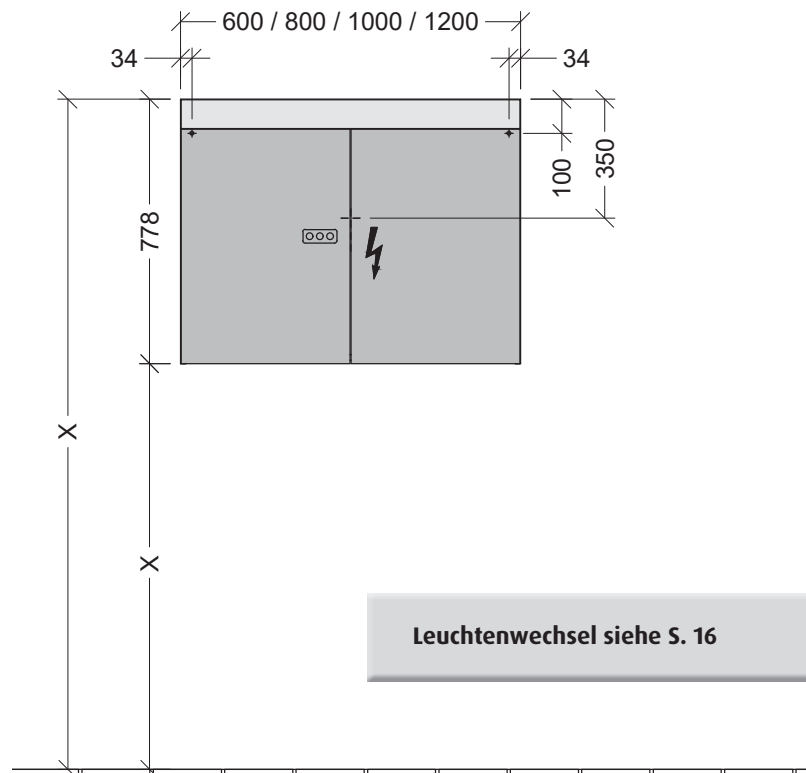
  220 - 240 V loser Netzanschluss (laut VDE 0100 Teil 701)



SD150 - SD157

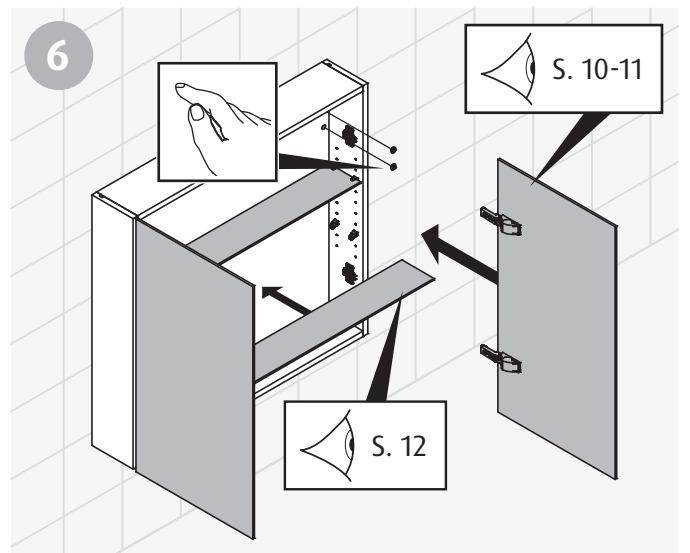
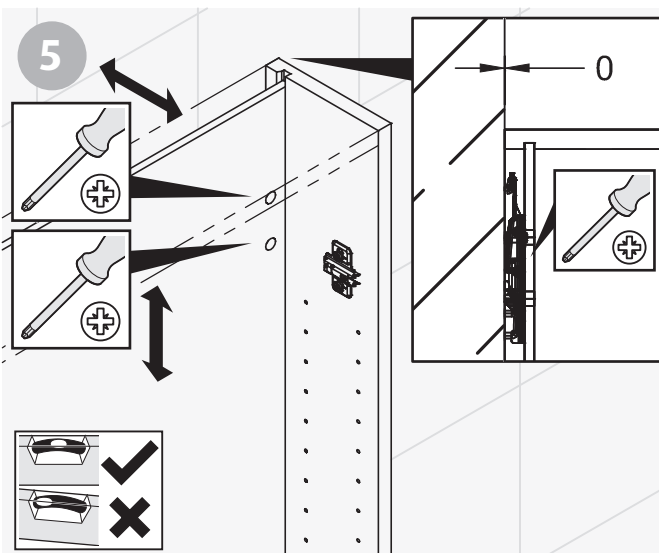
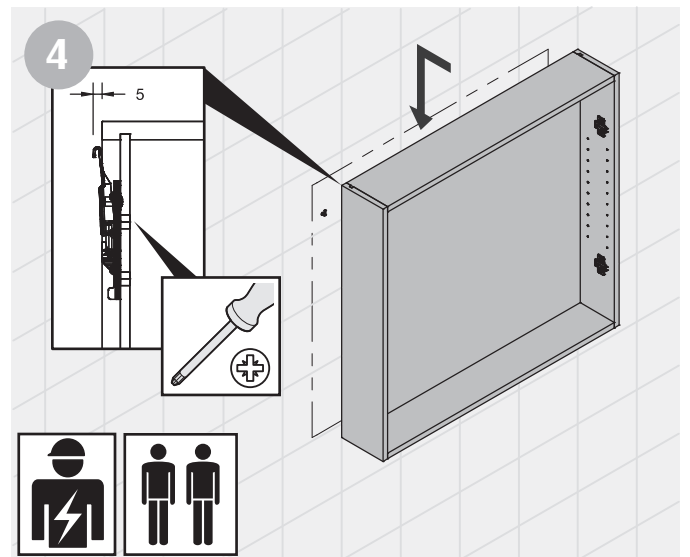
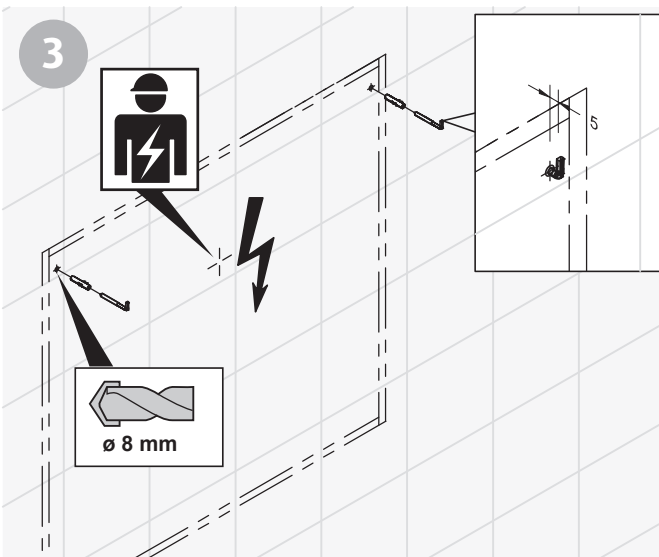
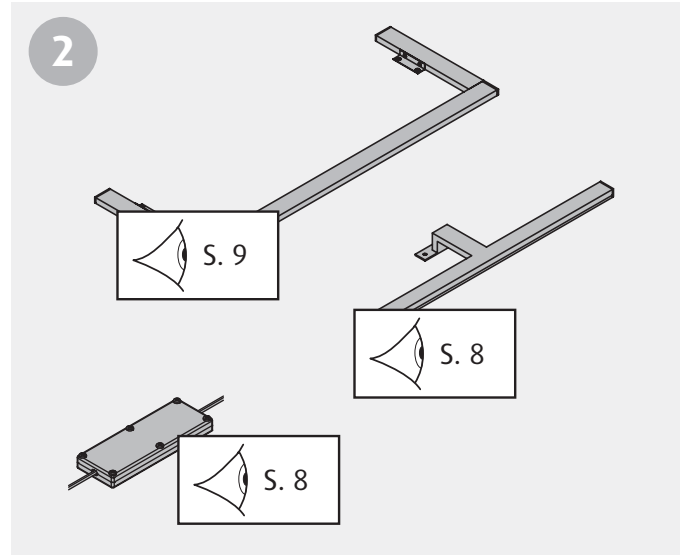
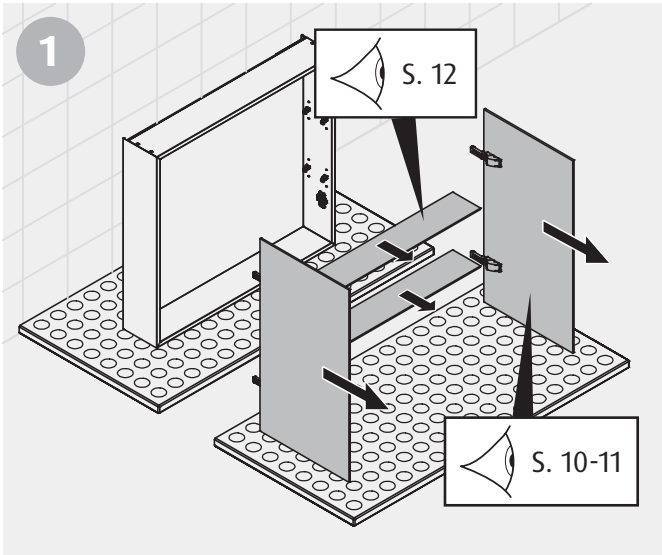
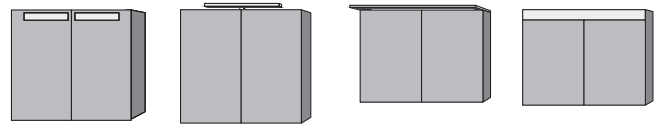


SD950 - SD956

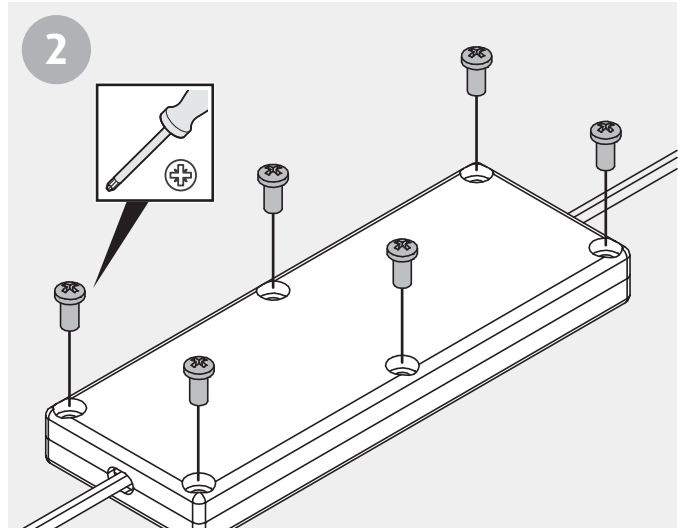
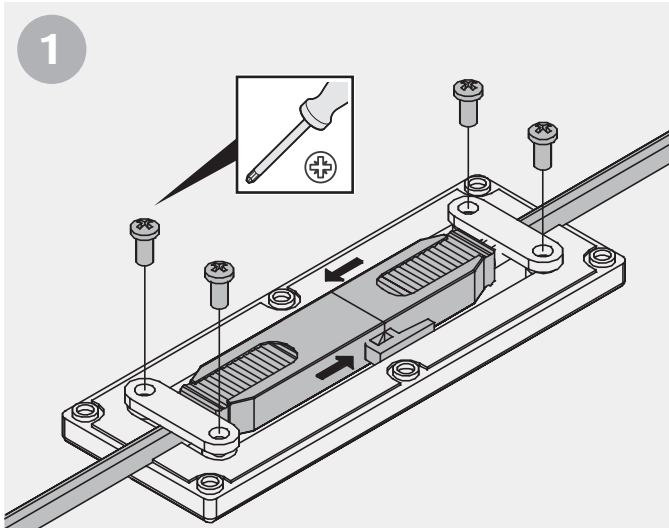
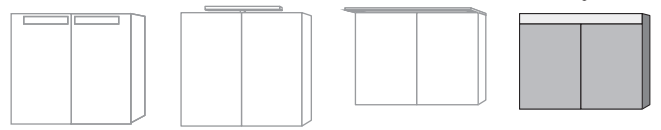


$\frac{N}{L}$   
 220 - 240 V loser Netzanschluss (laut VDE 0100 Teil 701)

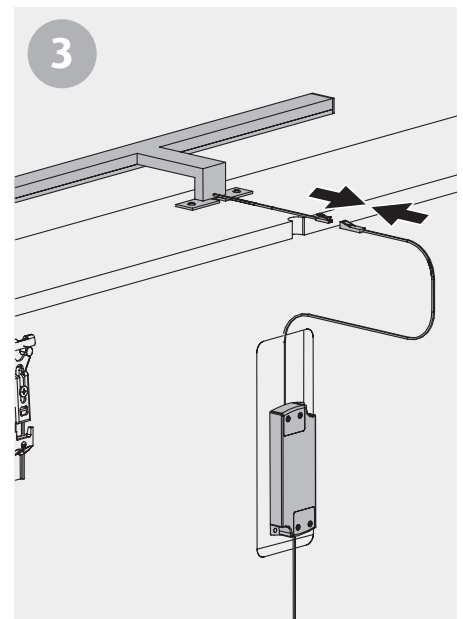
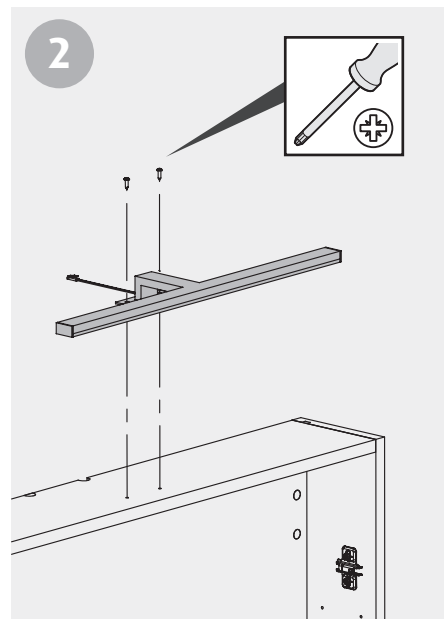
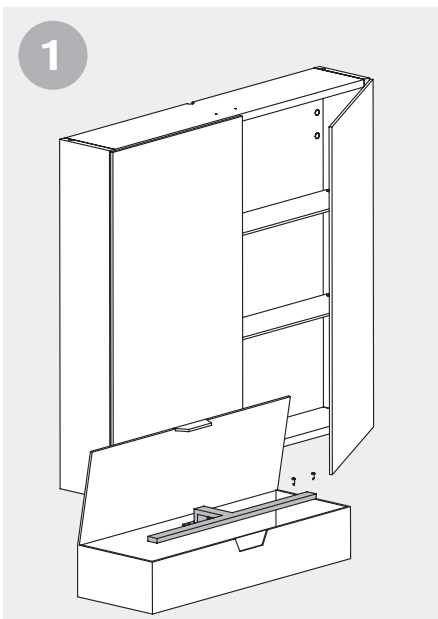
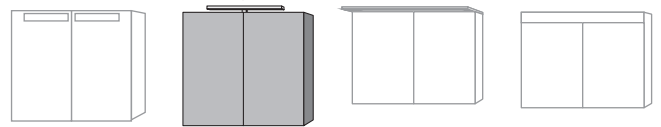
# Spiegelschrank



# Kabelbox



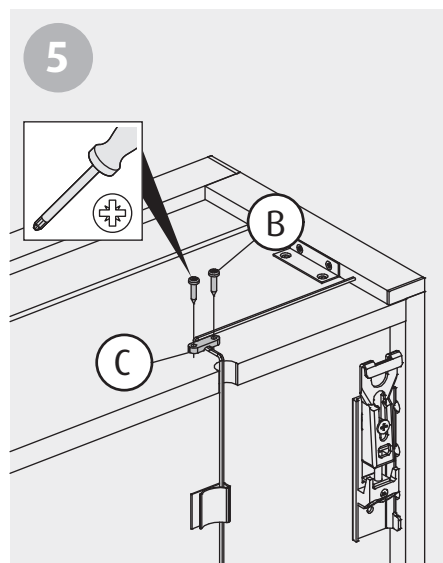
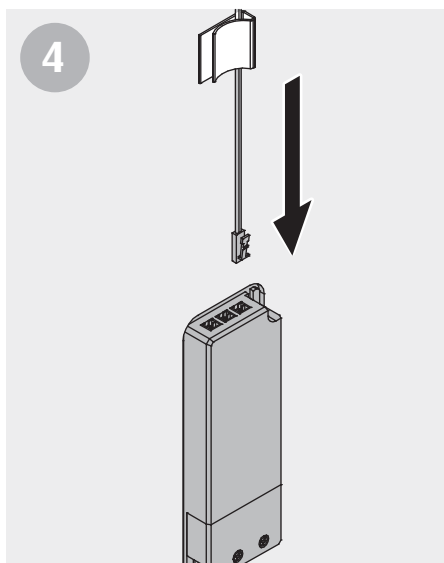
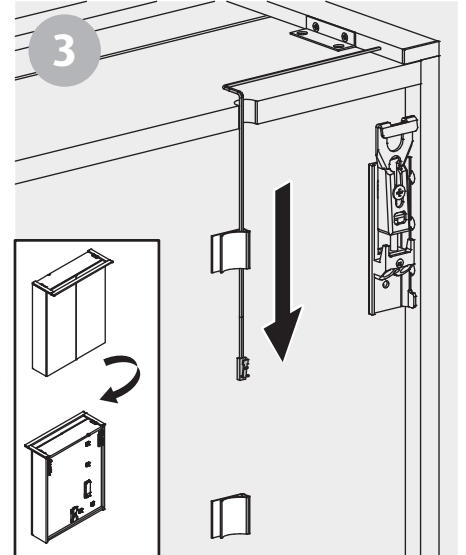
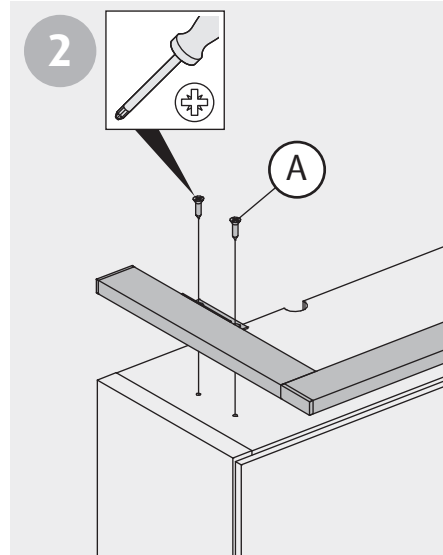
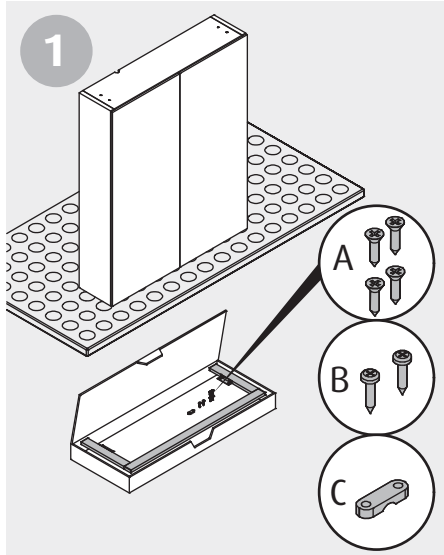
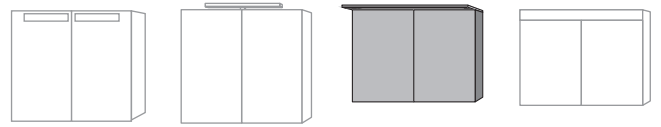
# Aufsatzleuchte



Leuchtenwechsel erfolgt in umgekehrter Reihenfolge

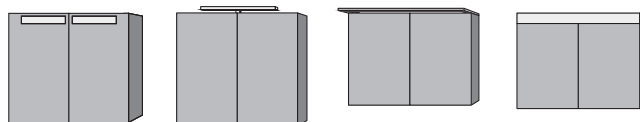


# Aufsatzleuchte

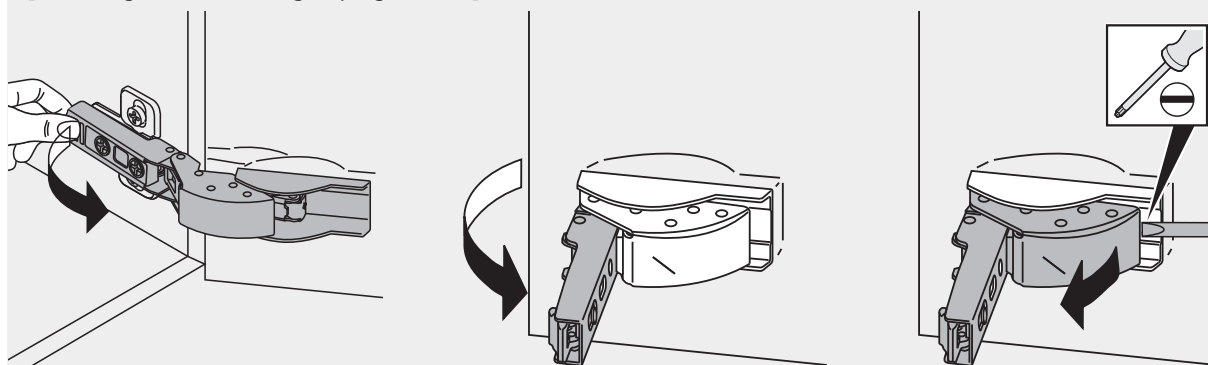


**Demontage erfolgt in umgekehrter Reihenfolge**

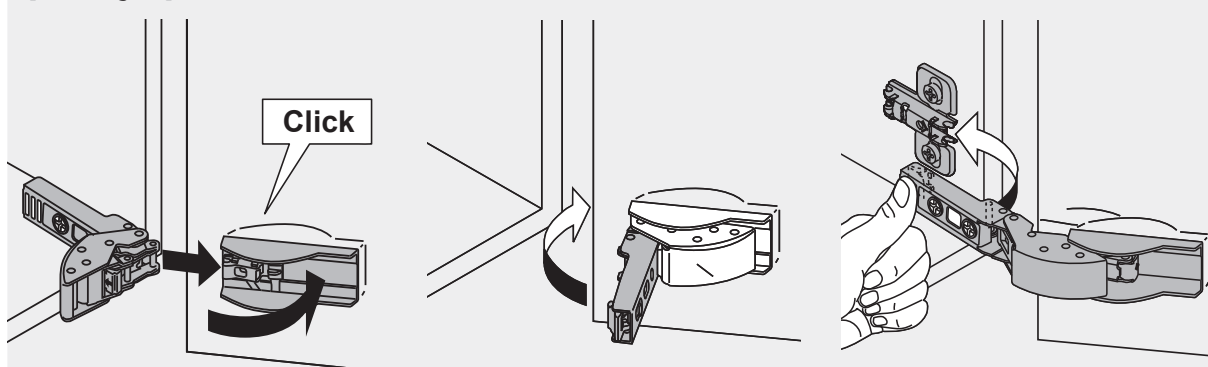
# Spiegeltüre



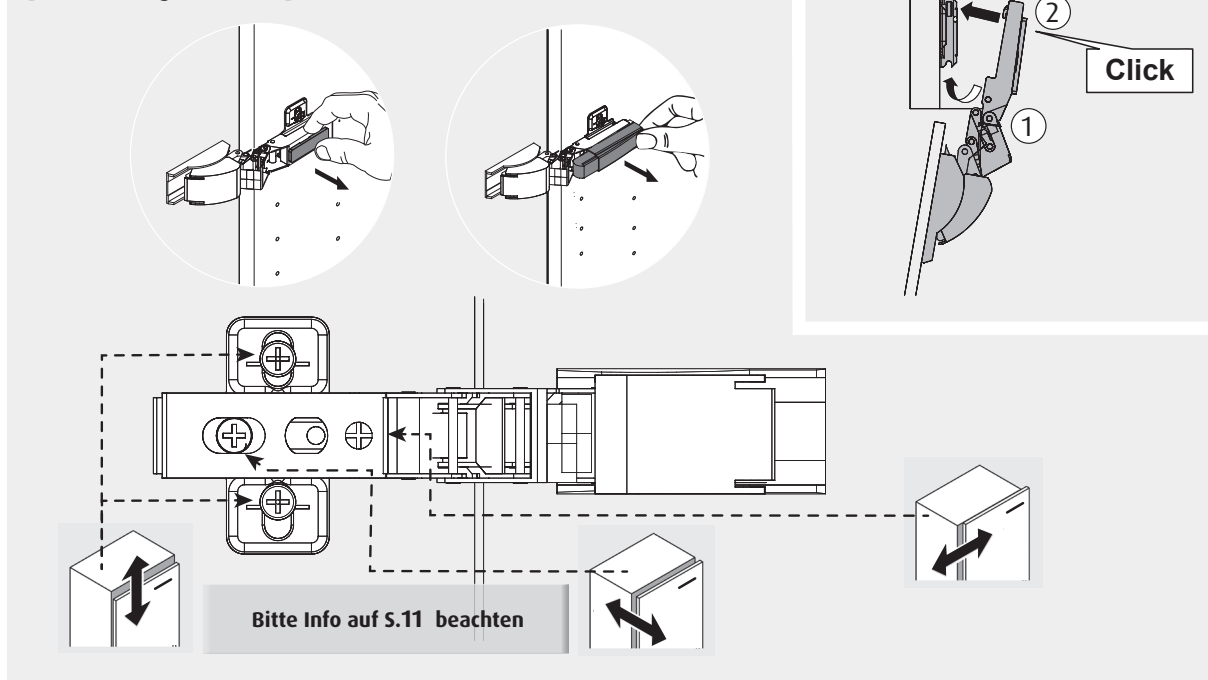
[ Aushängen + Demontage Spiegeltüren ]



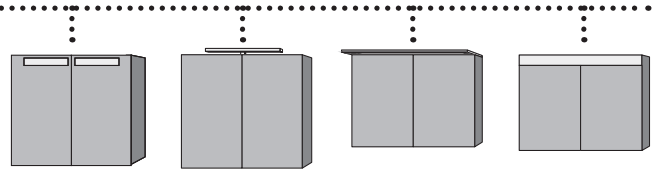
[ Einhängen ]



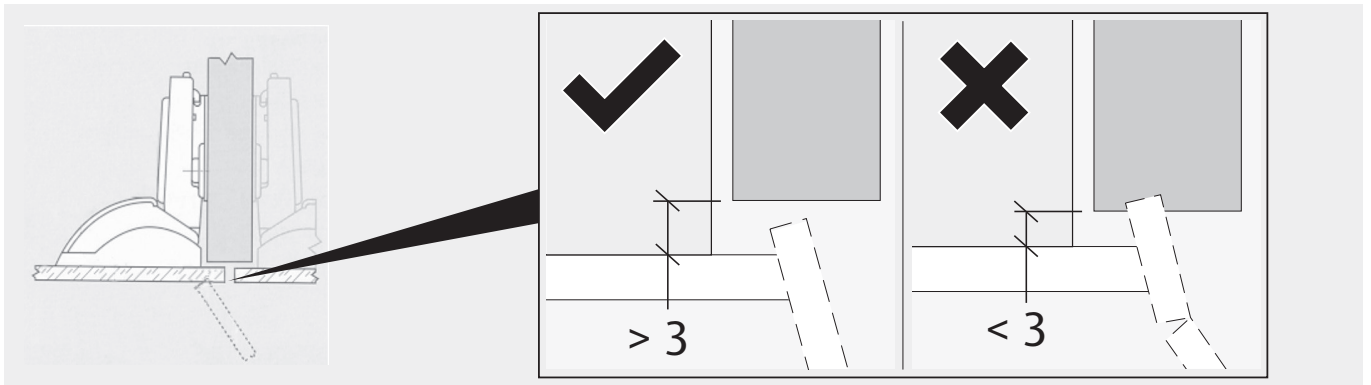
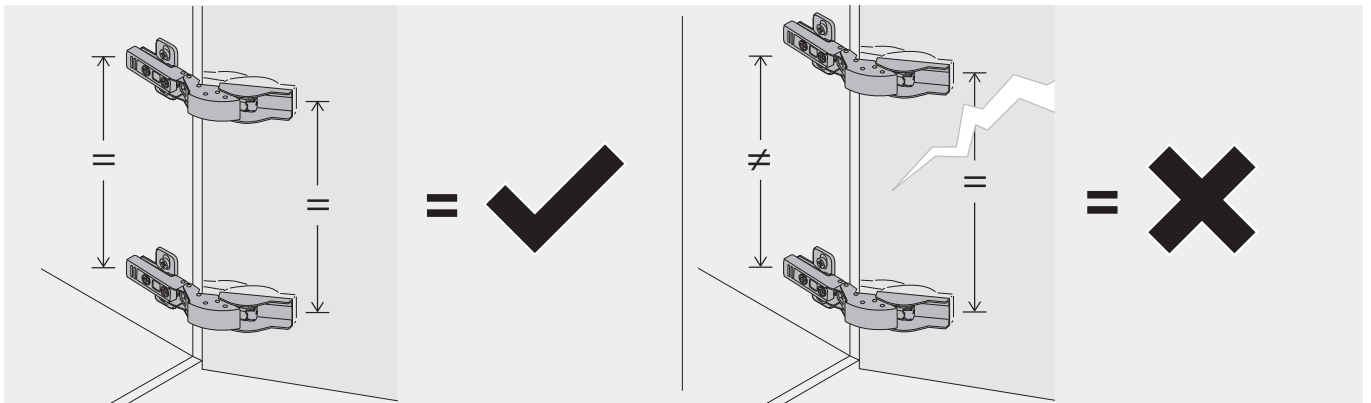
[ Verstellmöglichkeiten ]



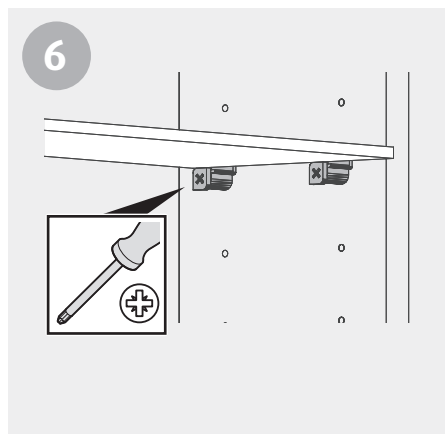
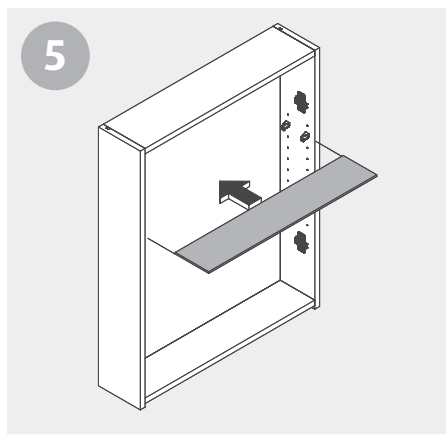
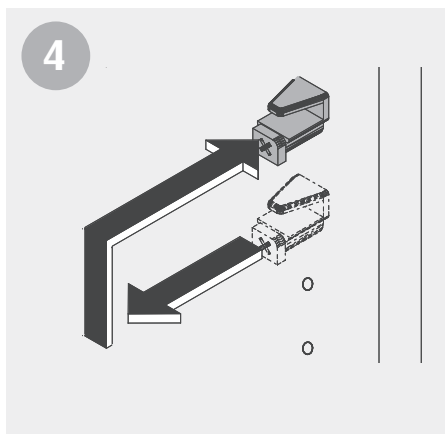
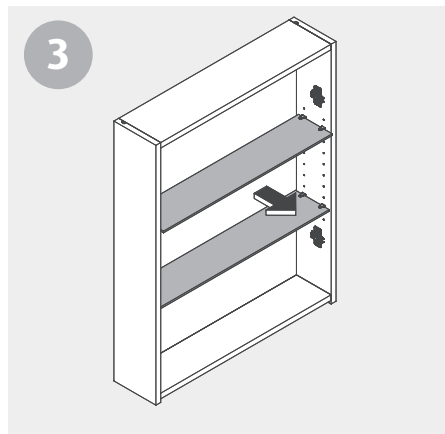
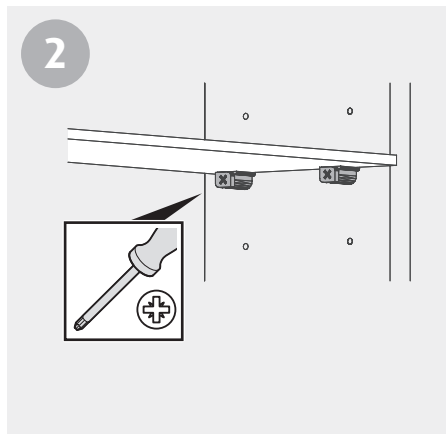
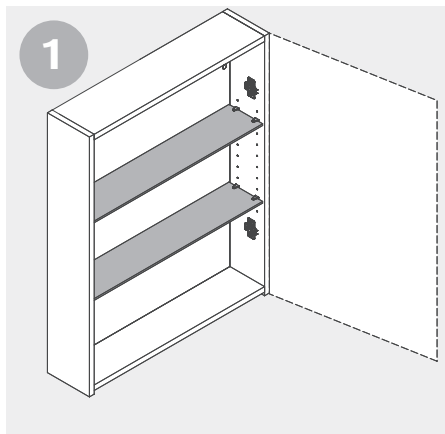
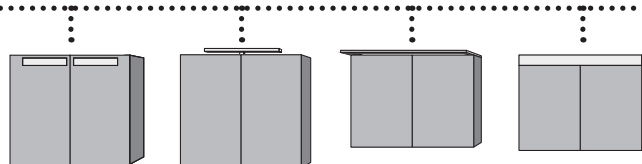
# Spiegeltüre



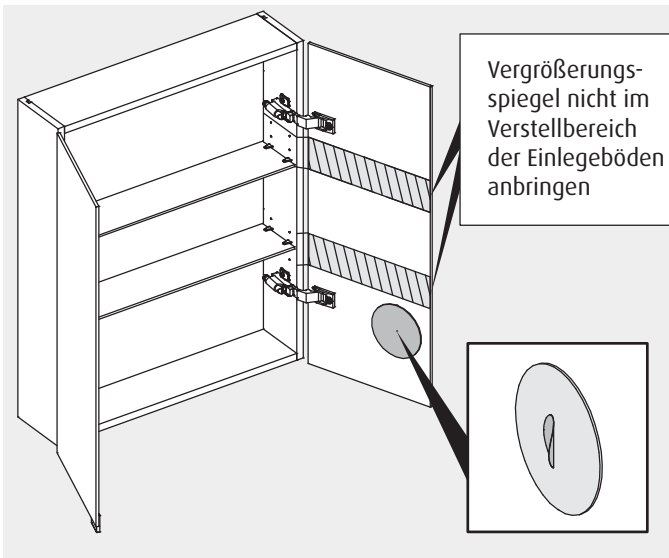
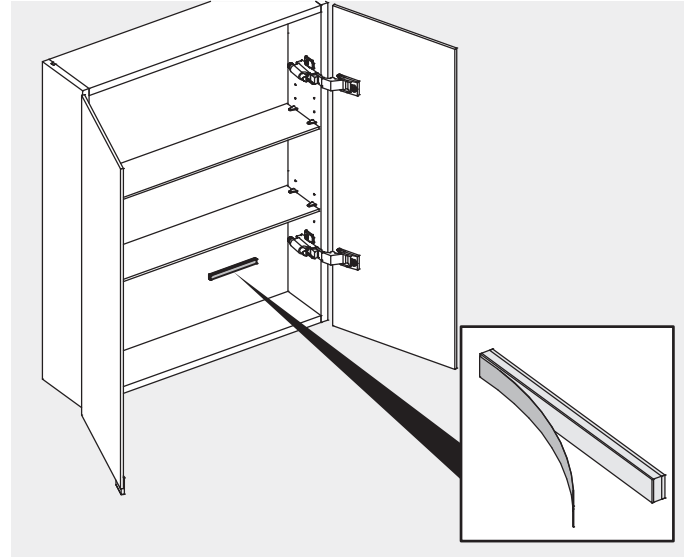
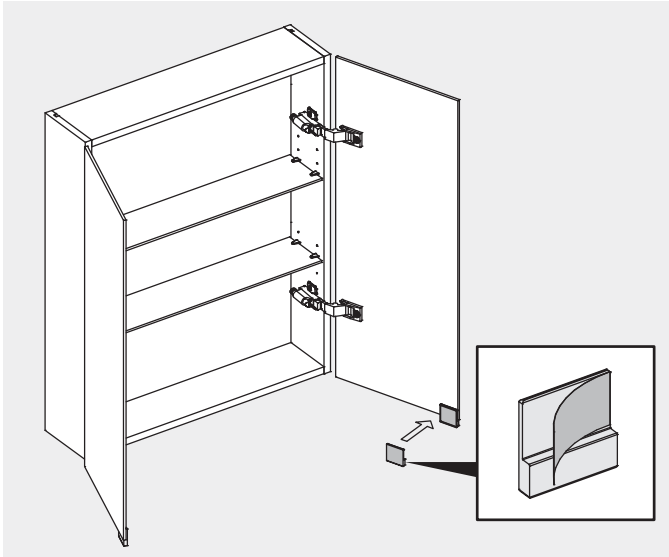
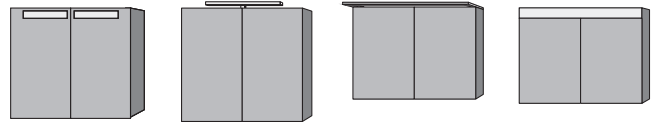
**Achtung:**  
Bei Falscheinstellung können Spannungen entstehen und die Spiegeltüren dadurch brechen!



# Glaseinlegeboden



# Spiegelgriffe, Magnetleiste, Vergrößerungsspiegel



• Klebefläche muss vor dem Anbringen sauber, fettfrei und trocken sein!

• Position frei wählbar - nach dem Anbringen aber irreversibel!



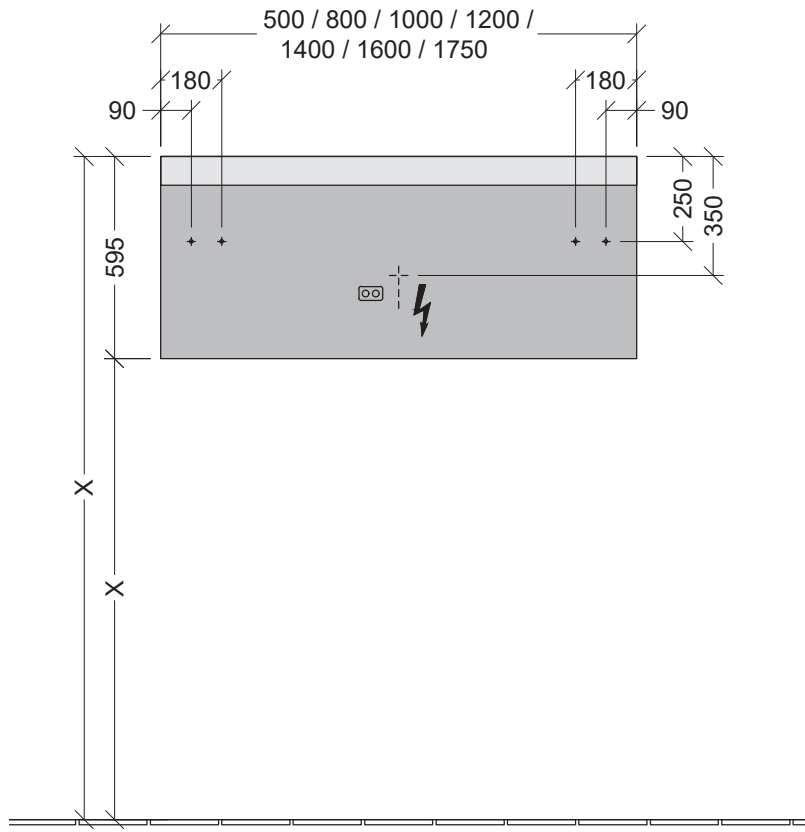
• **WARNUNG:** Magnetleiste kann für Herzschrittmacher und andere empfindliche Elektronik schädlich sein.



# Montagemaße

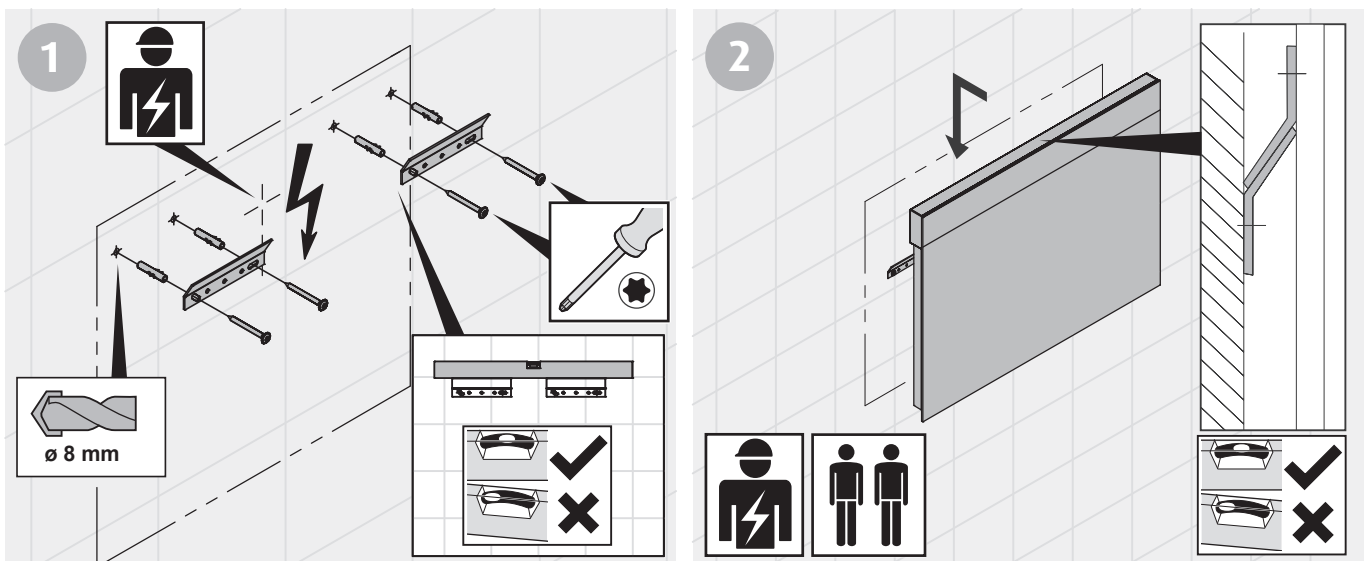


LS720 - LS730

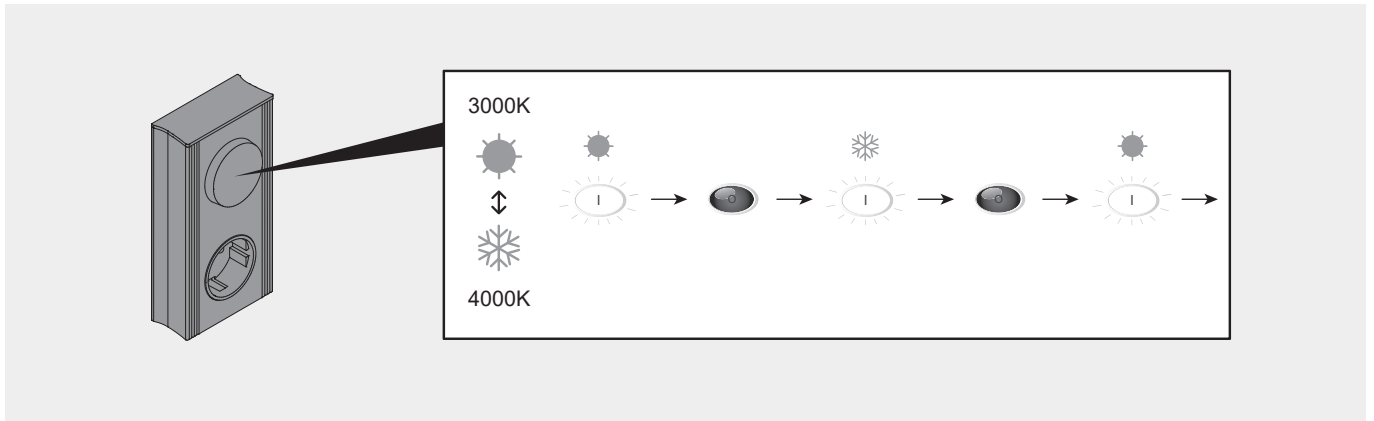
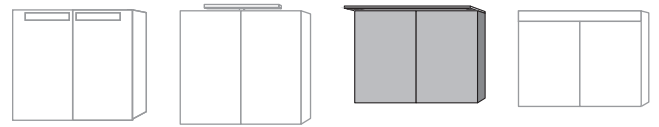


N L  
 220 - 240 V loser Netzanschluss (laut VDE 0100 Teil 701)

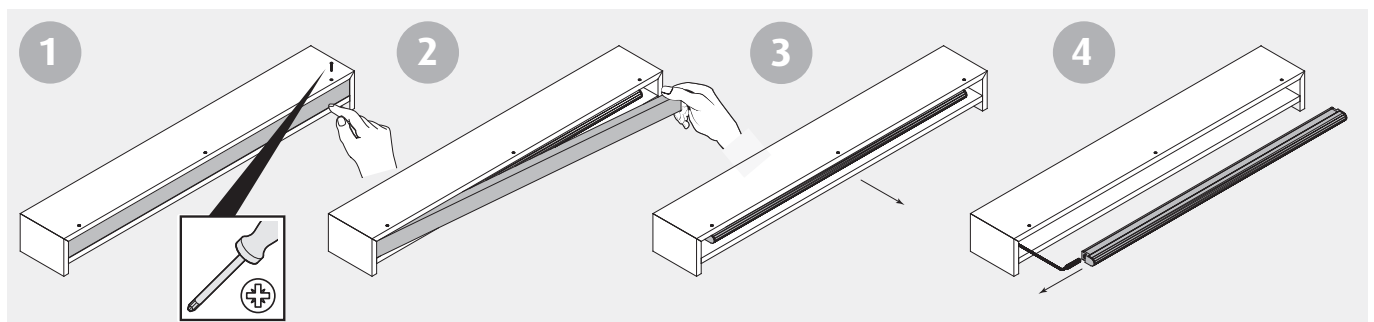
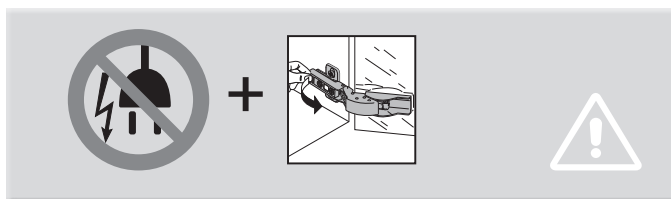
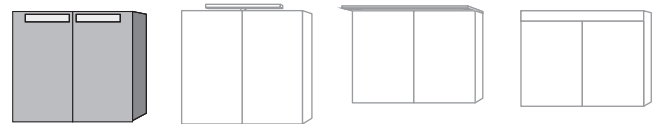
# Aufhänger



# Lichtfarbwechsel

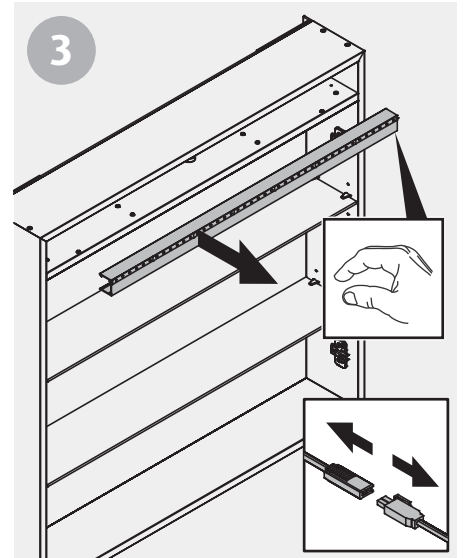
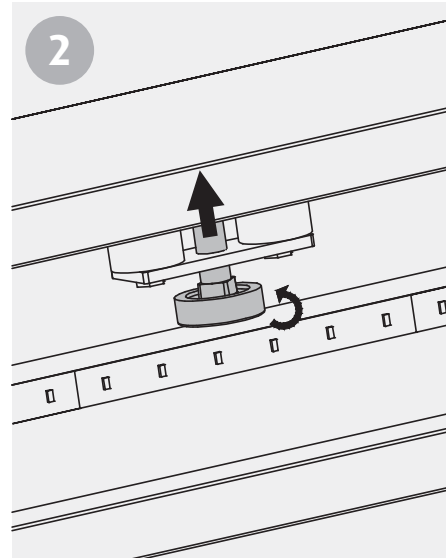
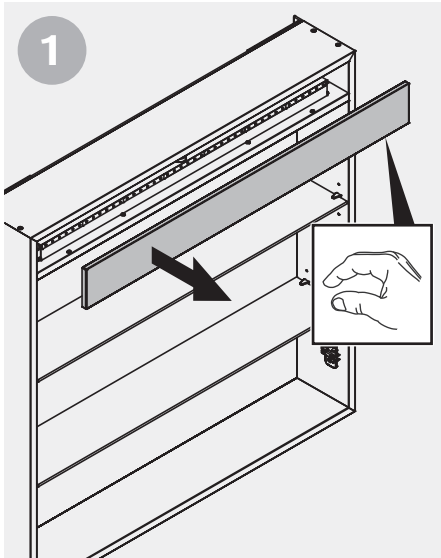
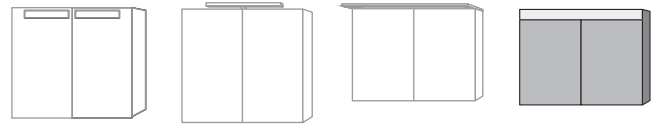
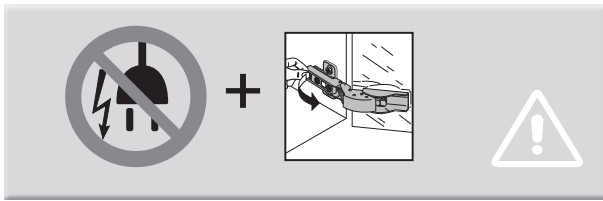


# Leuchtenwechsel



Zusammenbau in umgekehrter Reihenfolge

## Leuchtenwechsel



Zusammenbau in umgekehrter Reihenfolge

## Außerbetriebnahme



Elektronikgeräte recyceln oder fachgerecht entsorgen.  
Elektronikgeräte niemals über den Hausmüll entsorgen.  
Die vor Ort gültigen Vorschriften beachten.



### Warnung!

Gefahr durch Stromschlag!

Das Berühren von stromführenden Teilen kann zu schweren Verletzungen bis hin zum Tod führen. Die Außerbetriebnahme und Reparatur sind von einer Elektrofachkraft auszuführen.

### Vorgehensweise Außerbetriebnahme

1. Die Leitung stromfrei schalten und gegen Wiedereinschalten sichern.
2. Lösen der Kabelverbindungen.
3. Lösen und Entfernen der Elektrokomponenten.