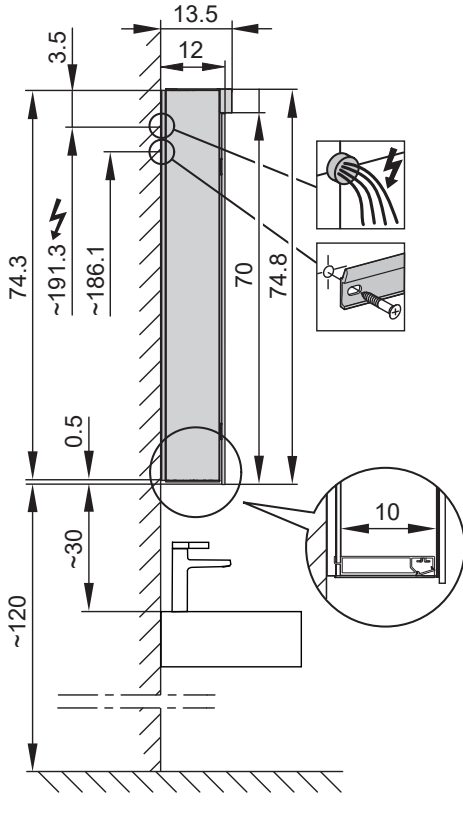




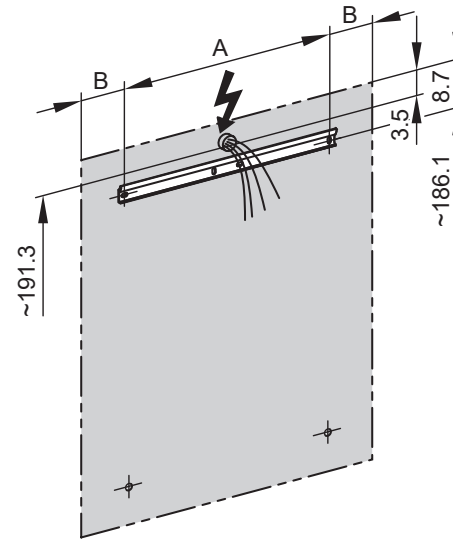
Aufputz-Montage
 Pose en applique
 Surface mounting

AP



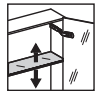
MOON2/LED	A	B
50..	35	7.25
60..	35	12.25
70..	55	7.5
80..	55	12.25
90..	65	12.25

MOON2/LED	A	B
100..	65	17.25
120..	95	12.25
130..	95	17.25
140..	125	7.25
150..	125	12.5



LED
4000 K

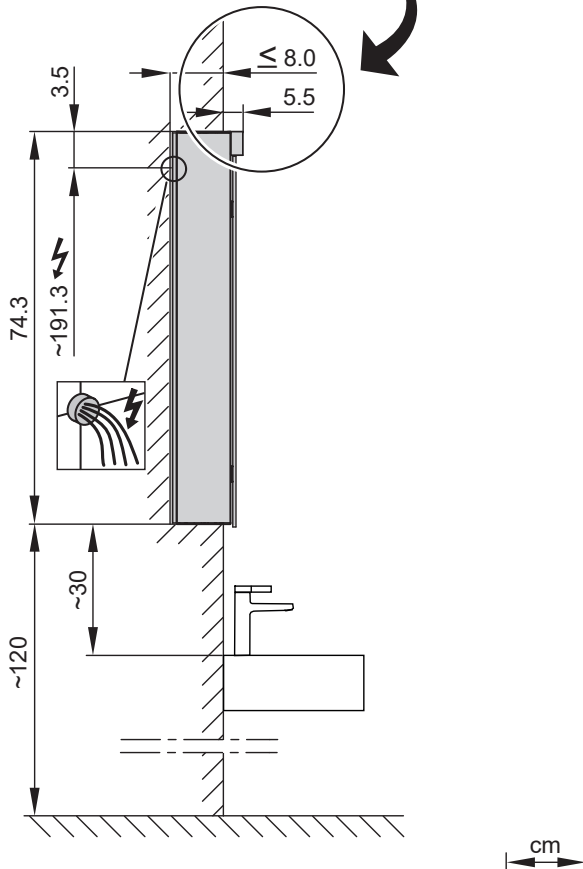
LED
Optional
3000 K



IP 44

Unterputz-Montage
 Pose en encastrément
 Recessed mounting

UP

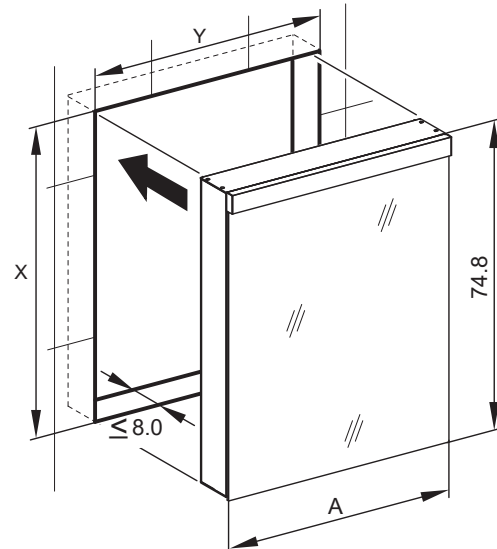


UP-Montage: Nischengröße X x Y und Befestigung Spiegelschrank sind bauseits zu bestimmen.

Montage encastré: la taille de la niche X x Y et la fixation de l'armoire-miroir doivent être déterminées par le client.

Flush mounting: the recess dimensions X by Y and the fixing system for the mirrored cabinet will need to be determined on site.

MOON2/LED	A	MOON2/LED	A
50..	49.5	100..	99.5
60..	59.5	120..	119.5
70..	69.5	130..	129.5
80..	79.5	140..	139.5
90..	89.5	150..	149.5





		183.051; 052	183.061; 062
		MOON 50/1/LED/L; /R	MOON 60/1/LED/L; /R
		2 x 10W/1260 lm	2 x 12W/1540 lm
	A	49.5	59.5
	B	47.1	57.1
	C	50 (1x)	60 (1x)
D	8.4 x 46.4 (2x)	8.4 x 56.4 (2x)	

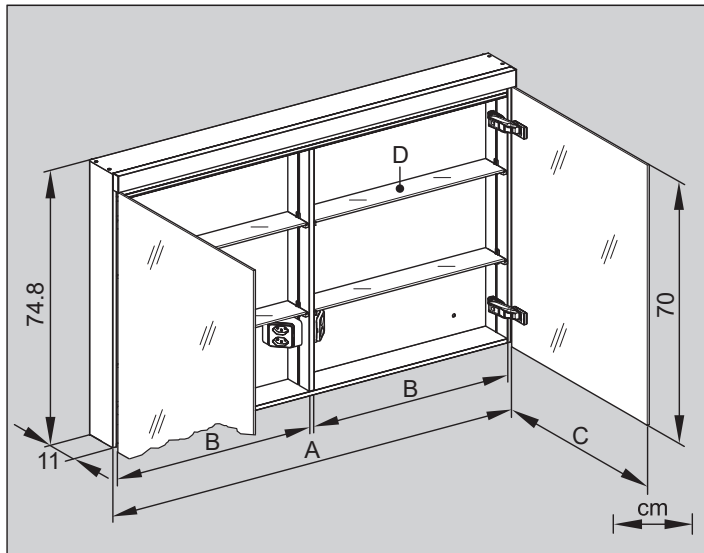
		183.063; 064	183.070	183.080
		MOON 60/2/LED/L; /R	MOON 70/2/LED	MOON 80/2/LED
		2 x 12W/1540 lm	2 x 14W/1820 lm	2 x 17W/2100 lm
	A	59.5	69.5	79.5
	B	57.1	67.1	77.1
	C	30 (2x)	35 (2x)	40 (2x)
D	8.4 x 56.4 (2x)	8.4 x 66.4 (2x)	8.4 x 76.4 (2x)	

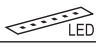
		183.090	183.100
		MOON 90/2/LED	MOON 100/2/LED
		2 x 19W/2380 lm	2 x 21W/2660 lm
	A	89.5	99.5
	B	87.1	97.1
	C	45 (2x)	50 (2x)
D	8.4 x 86.4 (2x)	8.4 x 96.4 (2x)	

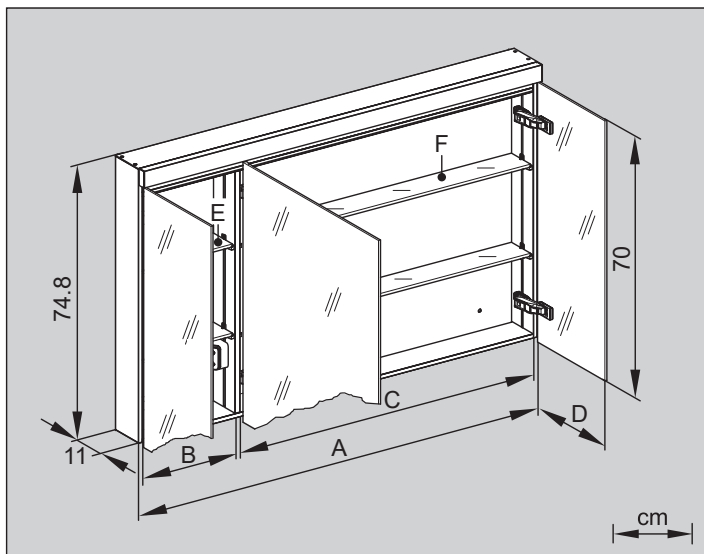
Massblatt
Fiche de mesure
Dimensioned sketch


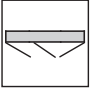
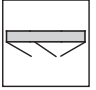


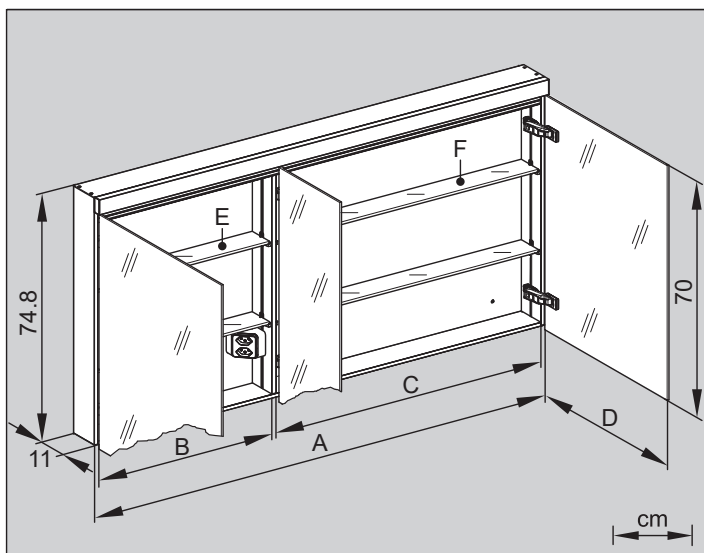
KRONENBACH

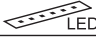
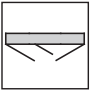


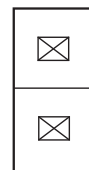
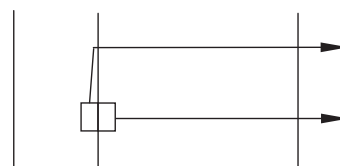
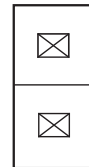
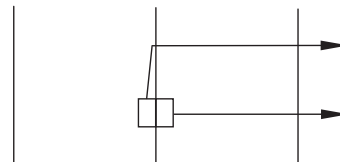
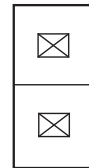
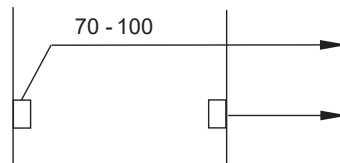
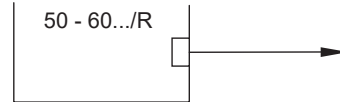
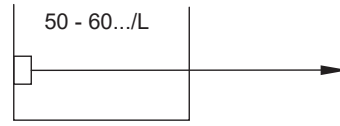
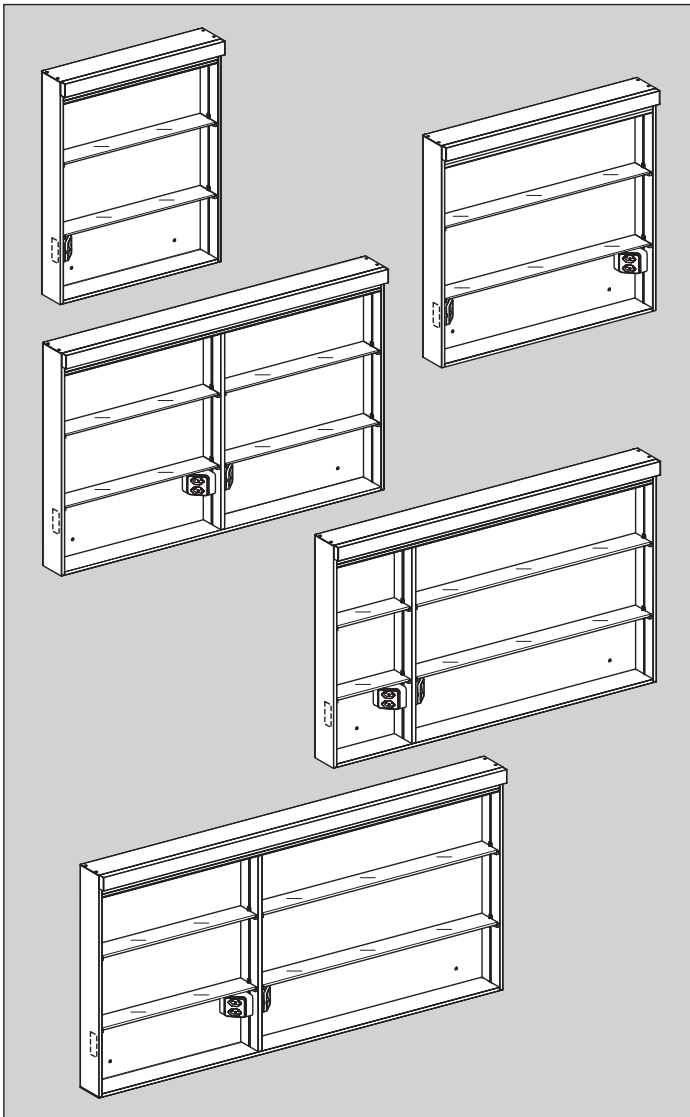
	183.120	183.130	183.140
	MOON 120/2/LED	MOON 130/2/LED	MOON 140/2/LED
	2 x 25W/3220 lm	2 x 28W/3500 lm	2 x 32W/3823 lm
A	119.5	129.5	139.5
B	57.8	62.8	67.8
C	60 (2x)	65 (2x)	70 (2x)
D	8.4 x 57.1 (4x)	8.4 x 62.1 (4x)	8.4 x 67.1 (4x)



	183.101	183.121
	MOON 100/3/LED	MOON 120/3/LED
	2 x 21W/2660 lm	2 x 25W/3220 lm
A	99.5	119.5
B	27.8	27.8
C	67.8	87.8
D	30 (2x) / 40 (1x)	30 (2x) / 60 (1x)
E	8.4 x 27.1 (2x)	8.4 x 27.1 (2x)
F	8.4 x 67.1 (2x)	8.4 x 87.1 (2x)
		



	183.150
	MOON 150/3/LED
	2 x 32W/4060 lm
A	149.5
B	57.8
C	87.8
D	60 (2x) / 30 (1x)
E	8.4 x 57.1 (2x)
F	8.4 x 87.1 (2x)
	



Taster für Funktionen - touches pour fonctions - button for functions



EIN/AUS, ON/OFF, oben, en haut, above

dimmbar, intensité variable, dimmable

EIN/AUS, ON/OFF, unten, en bas, below

Arbeiten an den elektrischen Anlagen dürfen nur von autorisierten Fachleuten nach den örtlichen Vorschriften ausgeführt werden.

Les travaux à l'installation électrique ne doivent être effectués que par des spécialistes autorisés selon les prescriptions locales.

Electric installation work may only be carried out by approved specialists according to the local regulations.

Genauere Angaben über Ausführung und Ausrüstung entnehmen Sie der entsprechenden Preis- und Typenliste. Änderungen vorbehalten.



Veuillez prendre de plus amples information en ce qui concerne l'équipement de notre liste des prix et des modèles correspondante. Sous réserve de modifications.

For further information as equipment details please refer to our corresponding price and model list. Alterations are reserved.