

# Montageanleitung 3way







---

gültig ab 08/2024



# Inhalt

---

	<b>Hinweise</b> .....	3
	<b>Allgemeiner Montageablauf</b> .....	4
	<b>Montagemaße</b>	
	- Waschtisch-Set	
	- Glas .....	5
	- Mineralguss .....	6
	- Keramik Venticello .....	7
	- Keramik Design .....	8
	- Keramik Finion .....	9
	- Keramik Subway 3.0 .....	10
	- Keramik ProSmart .....	11
	- Waschtischunterbauplattform .....	12
	- Waschtischunterbau Universal .....	13
	- Schrank .....	14
	- Würfelschrank .....	15
	- Spiegelregal .....	15
	<b>Montage Möbel</b>	
	- Waschtisch mit Wandbefestigung .....	16
	- Waschtisch ohne Wandbefestigung .....	17
	- Aufhängung Möbel .....	18-21
	- Möbel miteinander verbinden .....	22
	<b>Montage Zubehör</b>	
	- Handtuchhalter .....	22
	<b>Handling/Einstellung</b>	
	- Schubkasten/Auszug .....	23
	- Push to Open .....	24
	- Türe .....	25
	- Spiegeltüre .....	26-27
	- Glaseinlegeboden .....	28
	- Wäschekorbklappe .....	28



## Wichtige Hinweise

- Für nicht fachgerechte Installation wird jegliche Haftung abgelehnt!
- Überzeugen Sie sich vor dem Bohren, dass keine Kabel oder Rohre in diesem Bereich der Wand liegen!



Die Montage muss von zwei Personen durchgeführt werden.



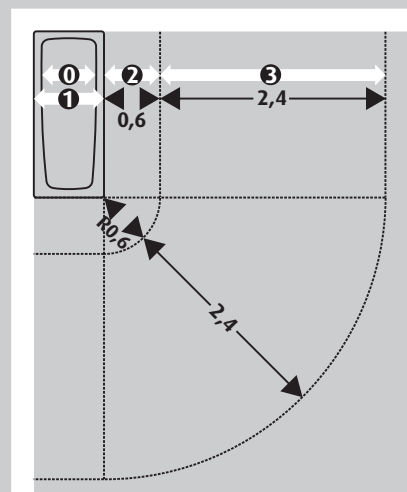
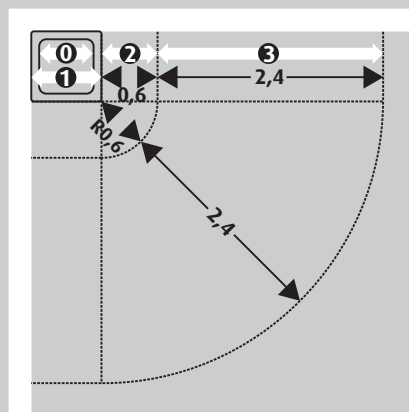
Nach der Demontage der Auszüge liegen die Korpussschienen offen. Es darf kein Bohrstaub in diese gelangen! Decken oder Kleben Sie die Schienen nach der Demontage des Auszuges ab, insbesondere beim Bohrvorgang innerhalb des Schrankes!



Die Montage der Möbel mit elektronischen Bauteilen darf nur von autorisierten Fachleuten ausgeführt werden. Alle elektrischen Installationen müssen unter Berücksichtigung der VDE 0100, Teil 701 und der Schutzbereiche vorgenommen werden.

Bereichseinteilung bei Räumen mit Duschwanne

Bereichseinteilung bei Räumen mit Badewanne



- ① Bereich 0
  - ① Bereich 1
  - ② Bereich 2
  - ③ Bereich 3
- Maße in m

- Möbel mit elektronischen Bauteilen dürfen nicht von jüngeren Kindern (Personen von 0 bis einschließlich 8 Jahren) benutzt werden. Diese Möbel können von Personen (einschließlich Kindern) mit reduzierten physischen, sensorischen oder mentalen Fähigkeiten oder Mangel an Erfahrung und/oder Wissen benutzt werden, wenn sie beaufsichtigt oder bezüglich des sicheren Gebrauchs unterwiesen wurden und die daraus resultierenden Gefahren verstanden haben.
- Nur zur Verwendung in Innenräumen!
- Zur Vermeidung von Gefährdung darf eine beschädigte äußere flexible Leitung dieser Leuchten ausschließlich vom Hersteller, seinem Servicevertreter oder einer vergleichbaren Fachkraft ausgetauscht werden.
- Die Lichtquelle der LED-Leuchten ist nicht ersetzbar. Falls die Lichtquelle ersetzt werden muss (z.B. am Ende ihrer Lebensdauer), ist die komplette Leuchte zu ersetzen. Bitte kontaktieren Sie den Hersteller.

INTERSEROH VERTRAGS-Nr. 142774, Fachgerechte Entsorgung des Verpackungsmaterials



# Allgemeiner Montageablauf

→ **01** Werkzeug bereitlegen

→ **02** Möbel auspacken, kontrollieren und Montagezubehör entnehmen



Bitte stellen Sie die Möbel auf eine weiche Unterlage!  
Prüfen Sie Ihre Badmöbel vor Beginn der Montage auf eventuelle Beschädigungen.  
Schäden an bereits montierten Teilen können wir als Reklamation nicht anerkennen.

→ **03** Transportsicherungen entfernen

→ **04** Demontage der Türen, Auszüge, Spiegeltüren und Einlegeböden



Bitte stellen Sie demontierte Teile immer auf eine weiche Unterlage.

→ **05** Schrankaufhänger vorbereiten

→ **06** Montagemaße anzeichnen und Befestigungsmaterial anbringen



Prüfen Sie Ihr Mauerwerk! Mitgeliefertes Befestigungsmaterial ist nur für festes Mauerwerk!

→ **07** Schränke aufhängen und ausrichten

→ **08** Montage und Anschluss von Waschtisch und Armatur



Waschtisch und Armatur nur von einem autorisierten Fachmann installieren lassen!

→ **09** Einhängen aller demontierten Teile und Fugenmaße einstellen

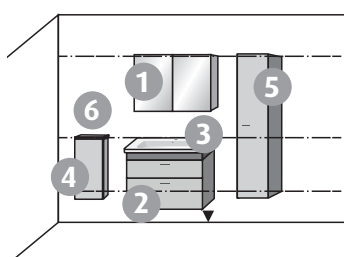
→ **10** Montage von Zubehör

→ **11** Abdichten



Bitte verwenden Sie ausschließlich neutral vernetzendes und lösungsmittelfreies Silikon!

## Empfohlene Montagereihenfolge



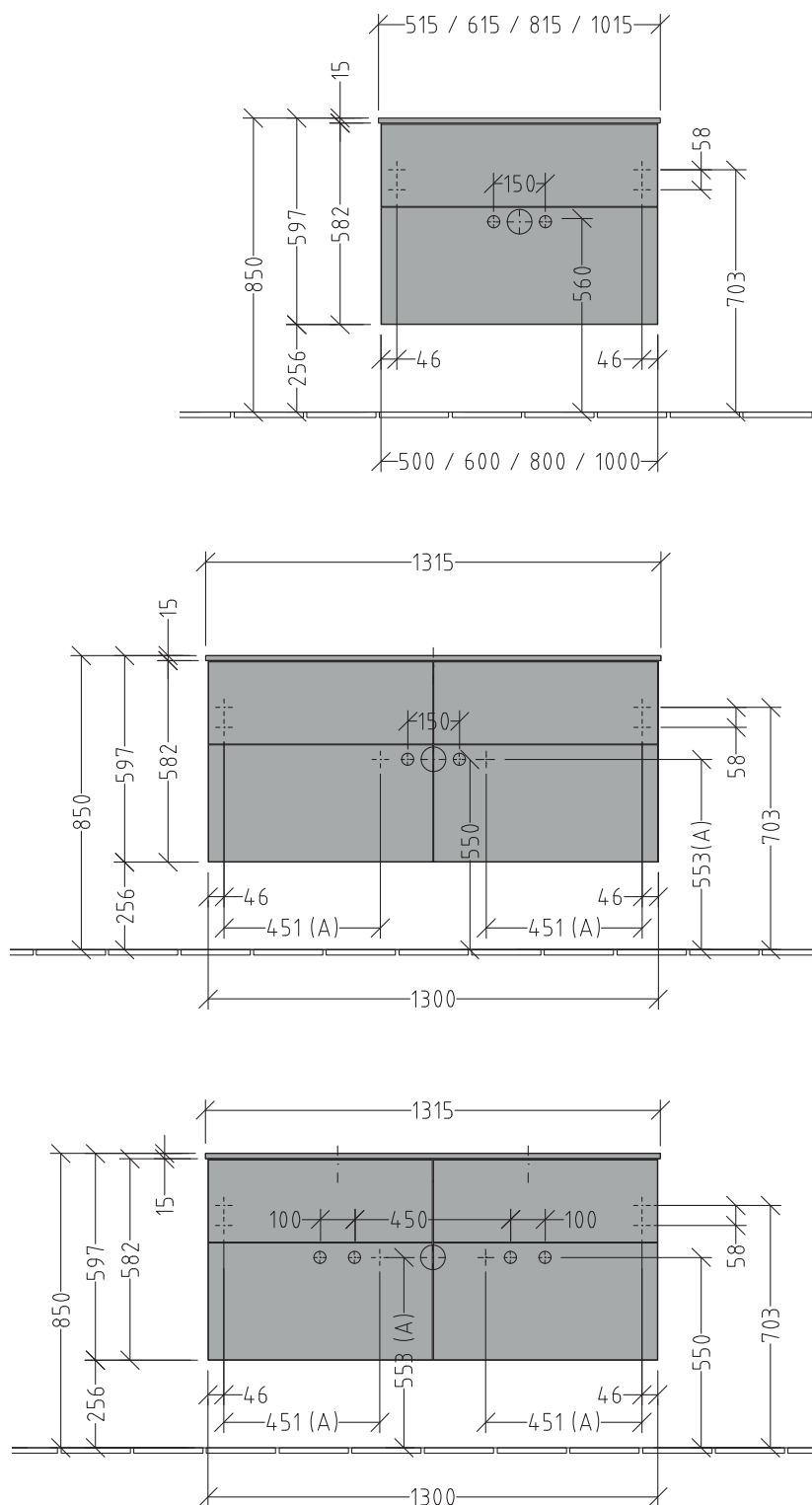
Hilfslinien anreißen!

- 1 Spiegellösung
- 2 Waschtischunterbau/Anbauschränke
- 3 Konsolenplatte/Waschtisch
- 4 Unterschränke in Höhe WTU
- 5 Beimöbel wie z.B. Hochschrank
- 6 Abdeckplatten

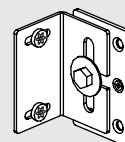
# Waschtisch-Set



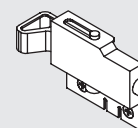
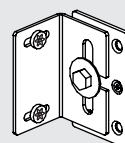
## → GLAS



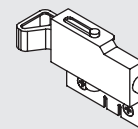
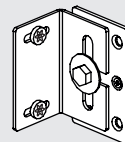
xx 200  
xx 201  
xx 202  
xx 204



xx 207



xx 208

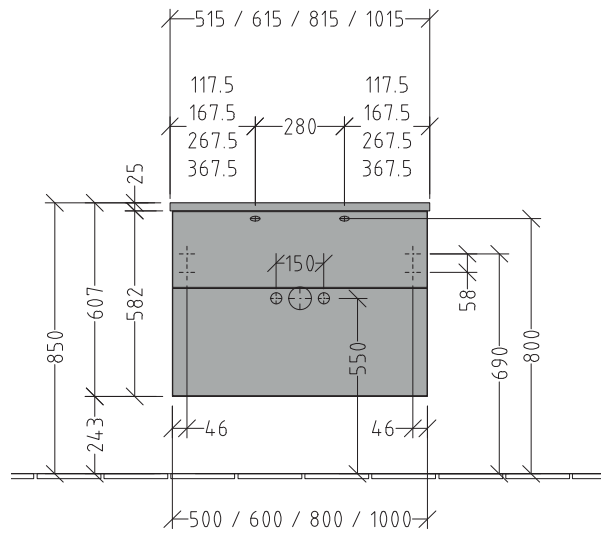
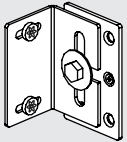


xx = BR/BS/BP/  
UM/UF/UP/  
SM/SF/SP/  
SG/SK

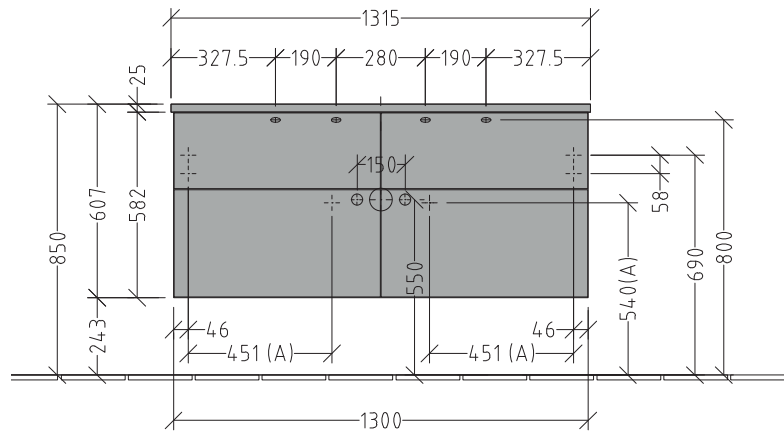
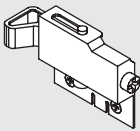
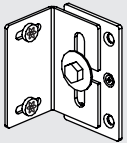
# Waschtisch-Set

## → MINERALGUSS

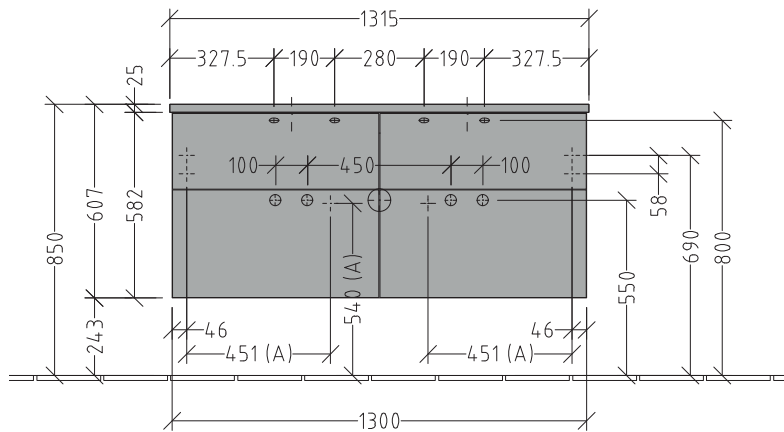
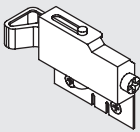
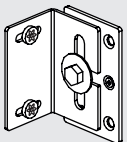
xx 300  
xx 301  
xx 302  
xx 304



xx 307



xx 308

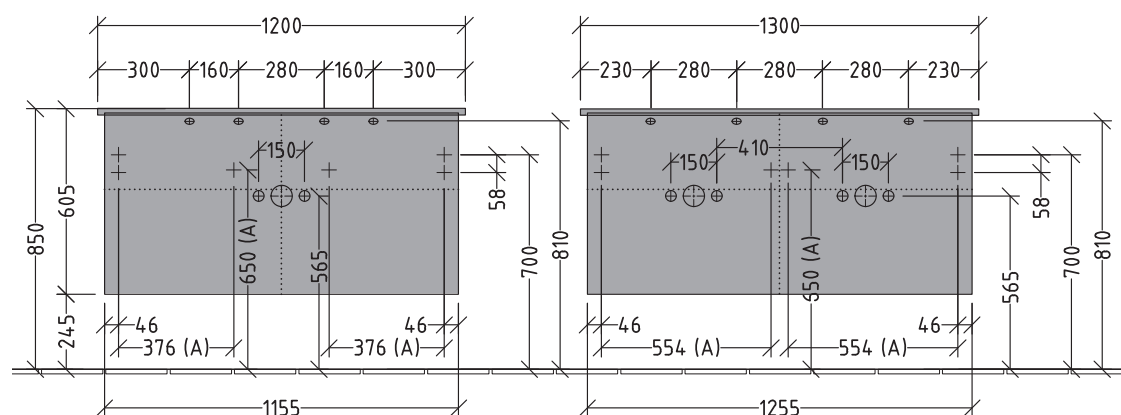
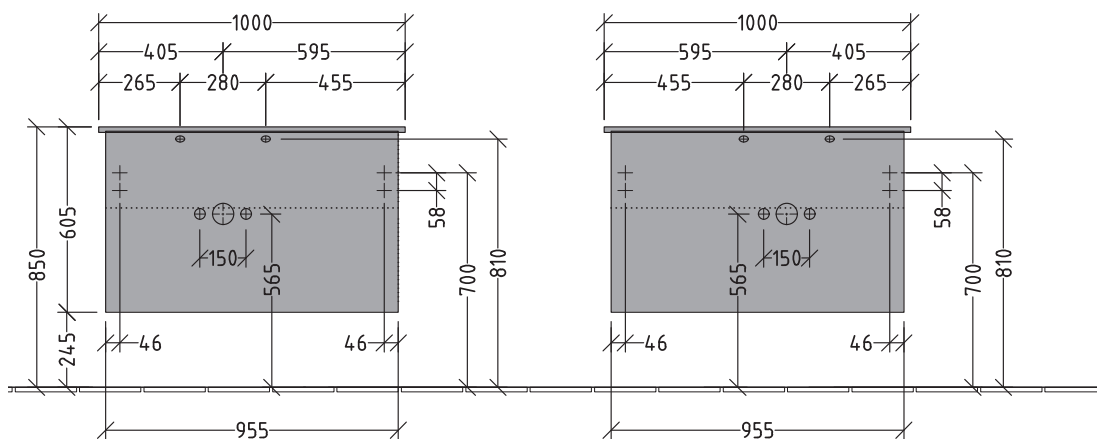
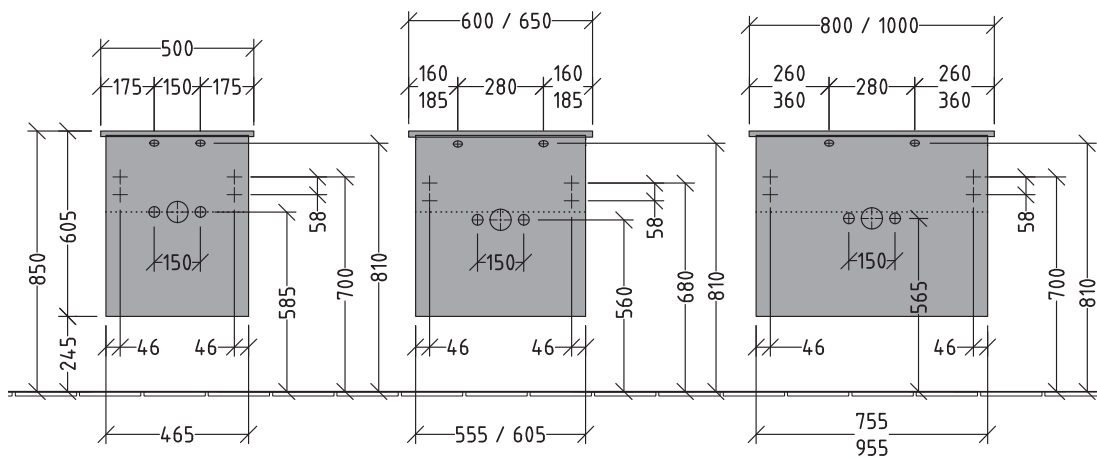


xx = BR/BS/BP/  
UM/UF/UP/  
SM/SF/SP/  
SG/SK

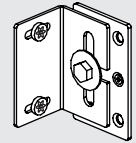
# Waschtisch-Set



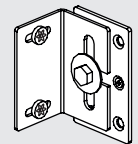
## → KERAMIK VENTICELLO



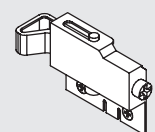
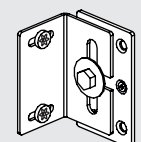
xx 320 - 324  
xx 330 - 334



xx 325 - 326  
xx 335 - 336



xx 327 - 328  
xx 337 - 338

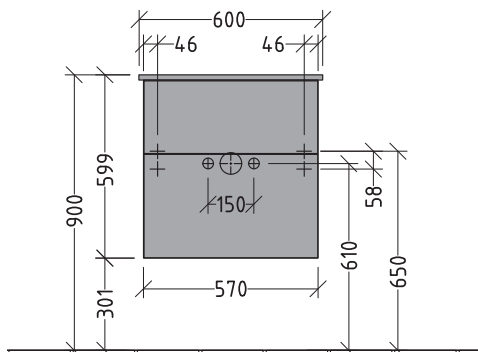
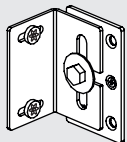


xx = BR/BS/BP/  
UM/UF/UP/  
SM/SF/SP/  
SG/SK

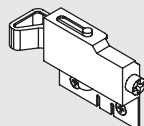
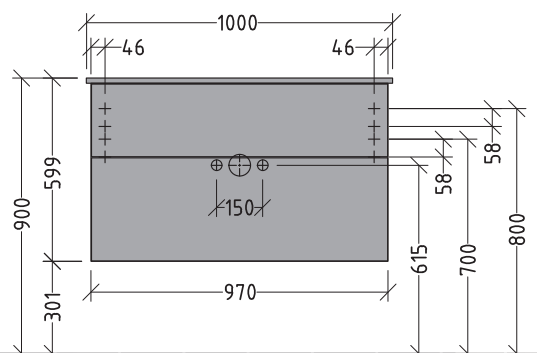
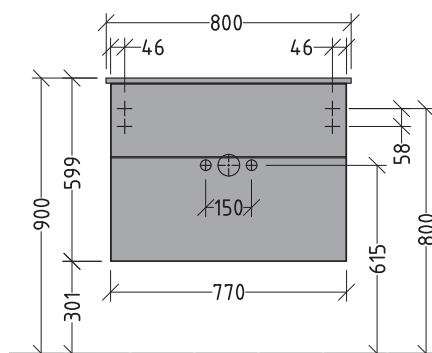
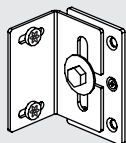


## → KERAMIK DESIGN

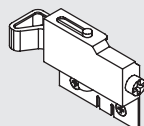
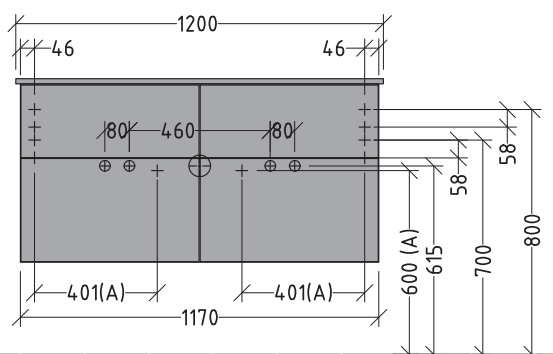
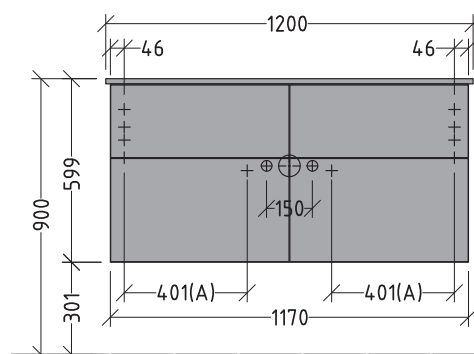
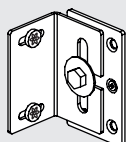
xx 479



xx 480  
xx 481



xx 482  
xx 483



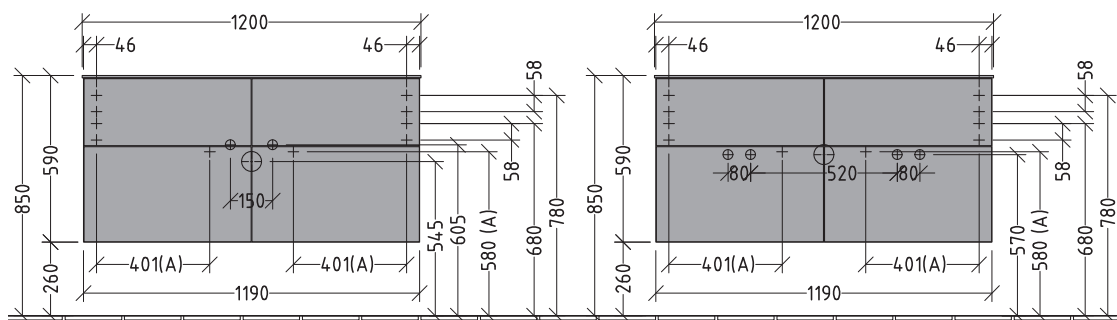
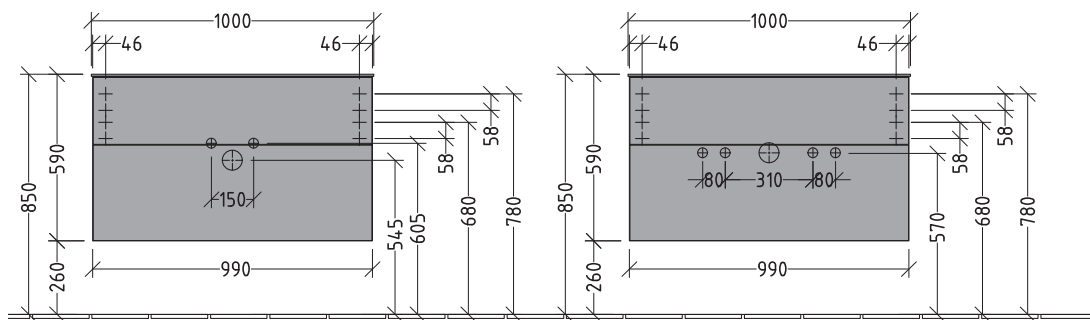
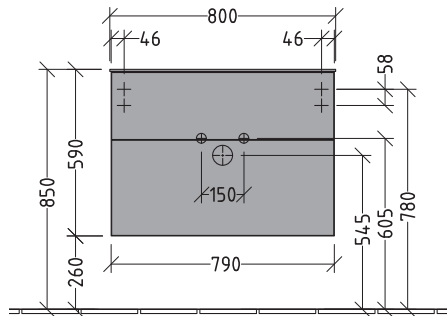
xx = BR/BS/BP/  
UM/UF/UP/  
SM/SF/SP/  
SG/SK



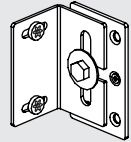


# Waschtisch-Set

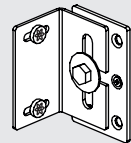
## → KERAMIK FINION



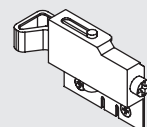
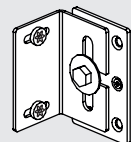
xx 400



xx 401  
xx 403



xx 402  
xx 404

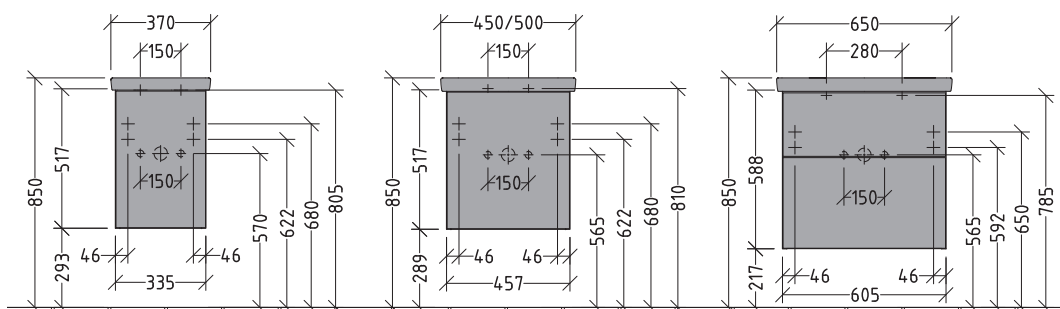
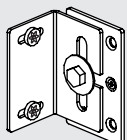


xx = BR/BS/BP/  
UM/UF/UP/  
SM/SF/SP/  
SG/SK

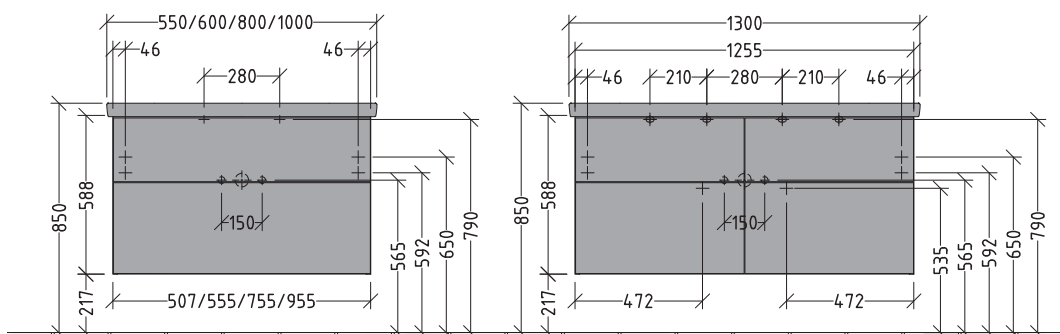
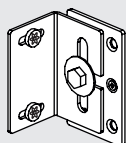


## → KERAMIK SUBWAY 3.0

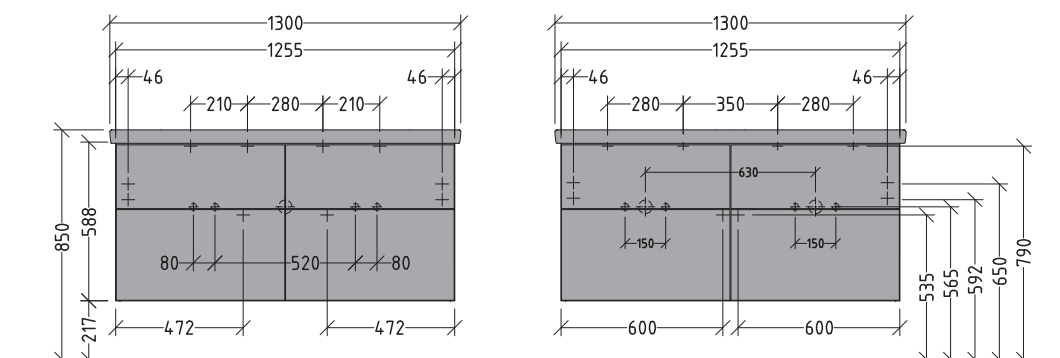
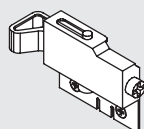
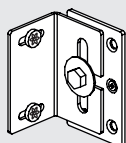
- XX 887
- XX 888
- XX 889
- XX 890
- XX 891
- XX 892
- XX 895



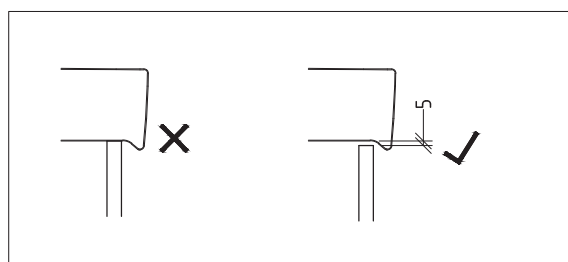
- XX 893
- XX 894
- XX 896
- XX 897
- XX 898



- XX 899
- XX 900



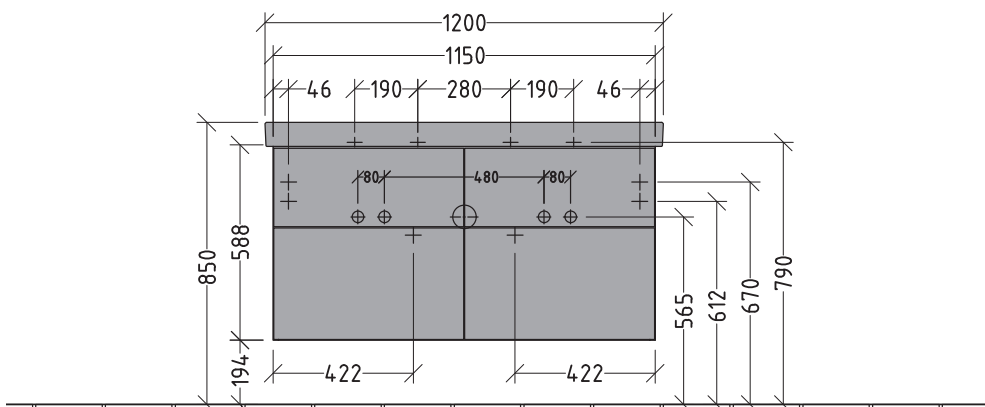
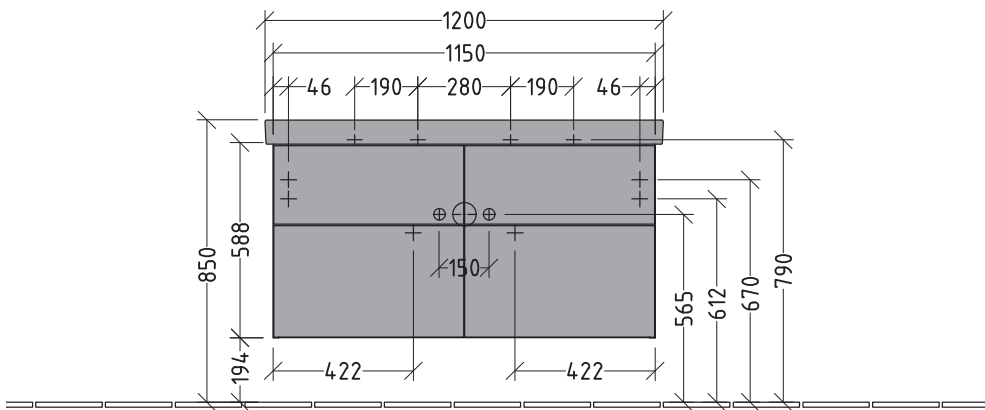
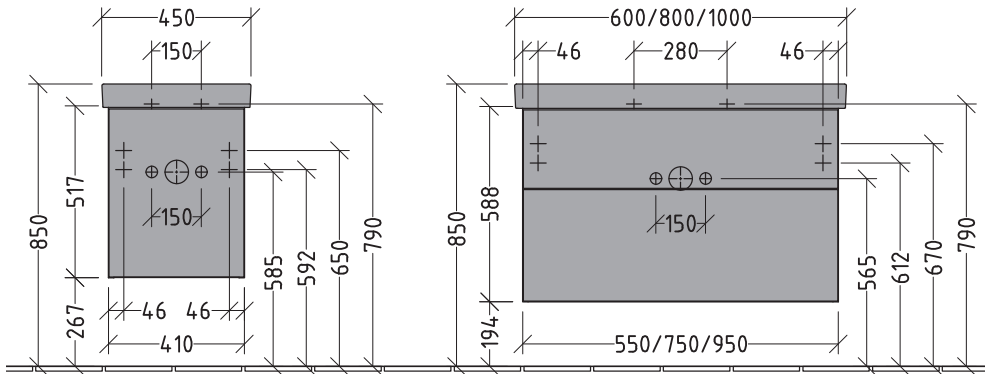
XX = BR/BS/BP/  
UM/UF/UP/  
SM/SF/SP/  
SG/SK



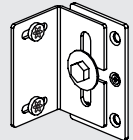
# Waschtisch-Set



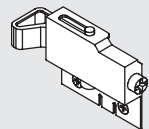
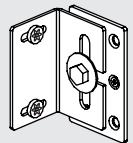
## → KERAMIK PROSMART



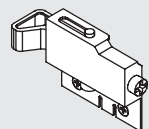
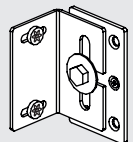
- xx 909
- xx 910
- xx 911
- xx 912
- xx 913



- xx 914



- xx 915



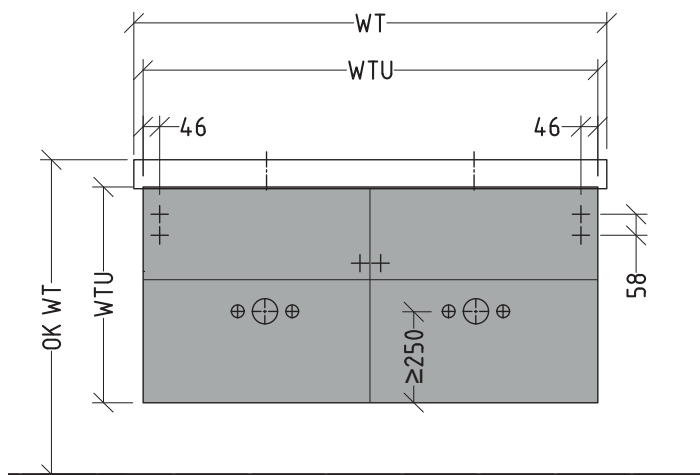
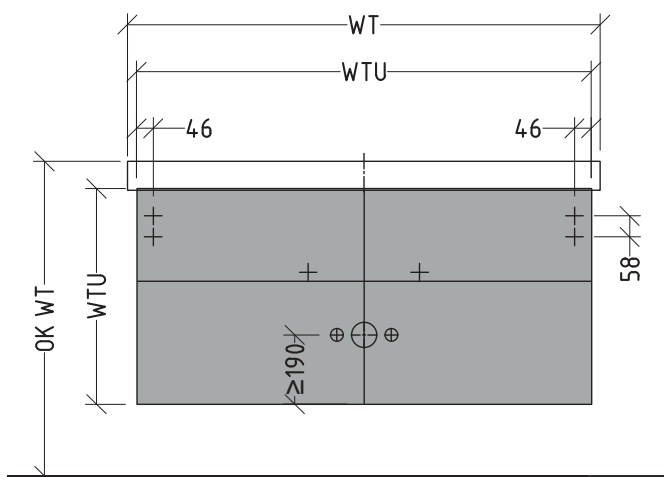
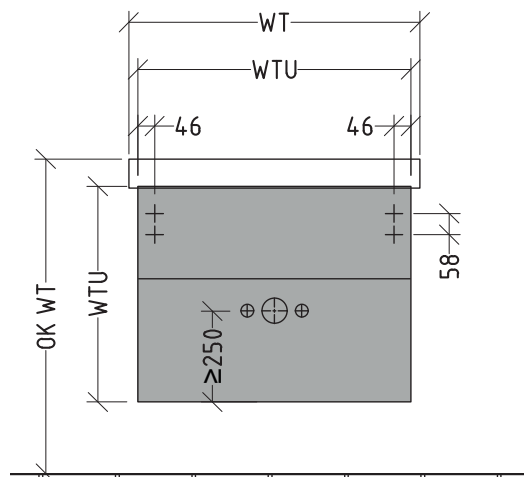
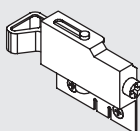
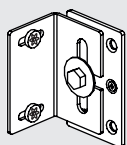
xx = BR/BS/BP/  
UM/UF/UP/  
SM/SF/SP/  
SG/SK

# Waschtischunterbauplattform

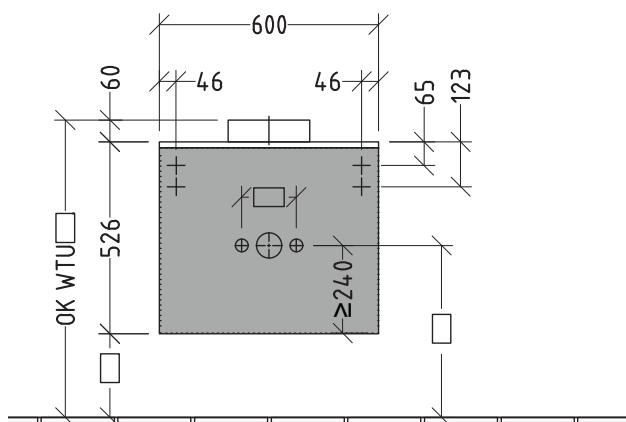


Die Montagemaße variieren je nach Waschtisch. Genaue Montagemaße finden Sie unter der Modellnummer auf unserer Homepage: [www.sanipa.de](http://www.sanipa.de)

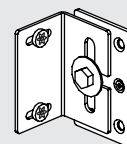
xx 410 - 475  
xx 495 - 525  
xx 571 - 996



xx = BR/BS/BP/  
UM/UF/UP/  
SM/SF/SP/  
SG/SK



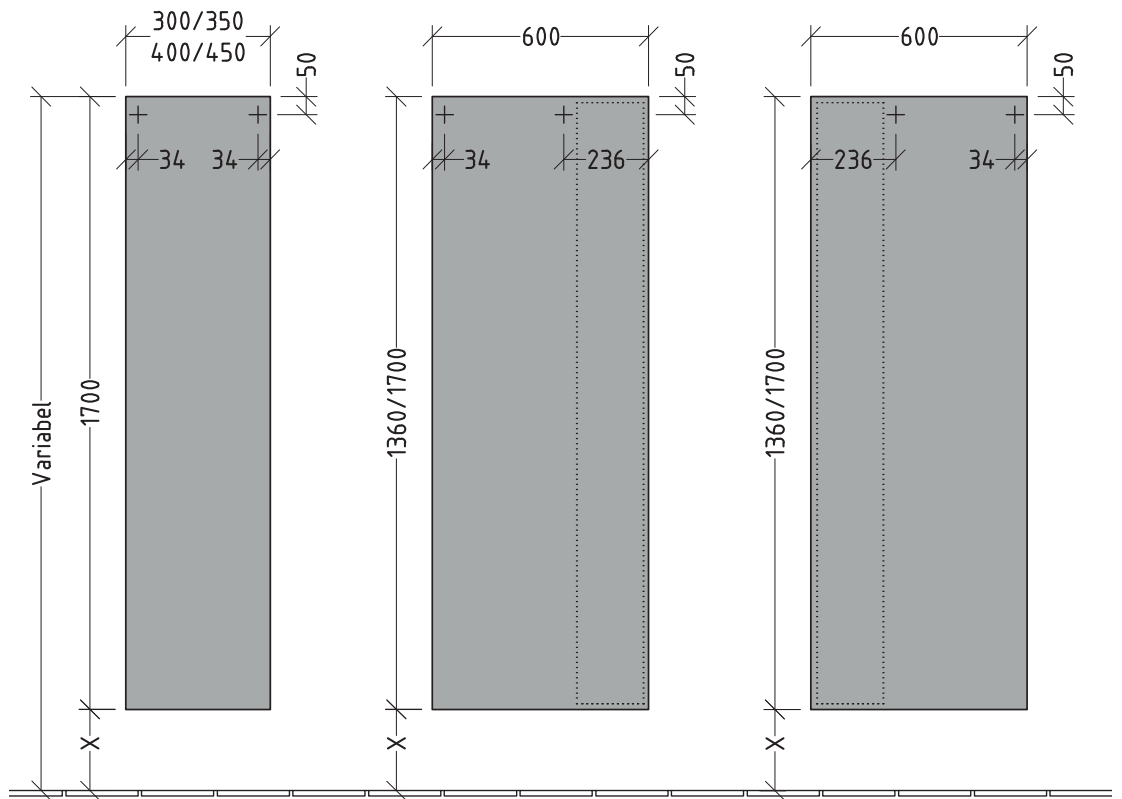
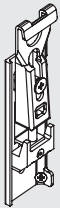
BR/BS/BP 600  
UM/UF/UP 600



Die Montage Maße  sind variabel und müssen anhand des jeweiligen Beckens ermittelt werden.

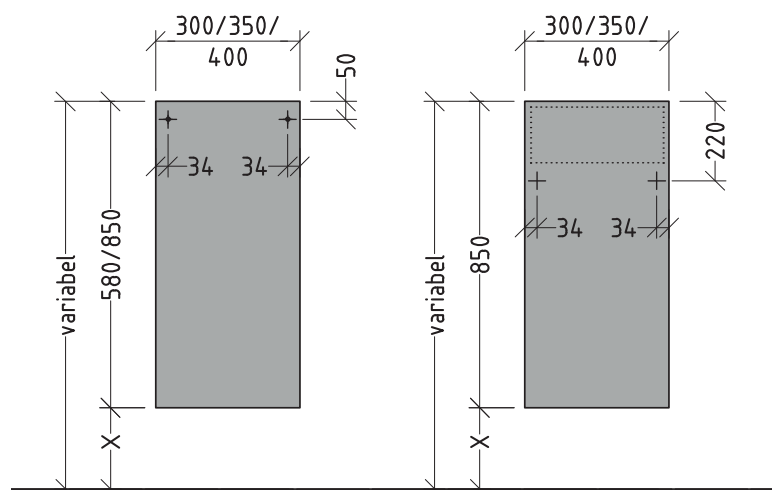
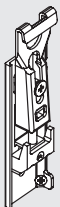
## → HOCHSCHRANK

xx 100 - 117  
 xx 150 - 153  
 xx 160 - 165  
 xx 180 - 185



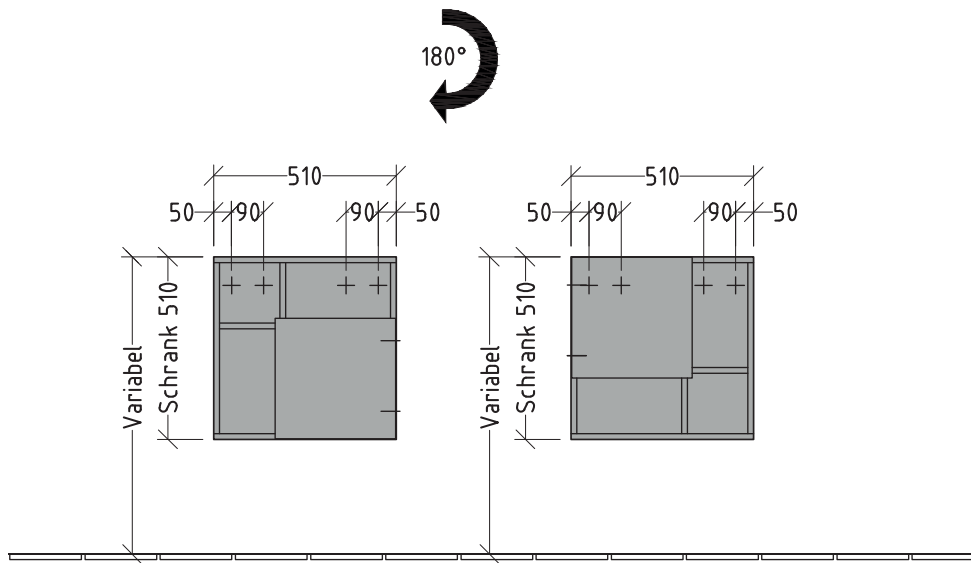
## → MITTEL-, UNTERSCHRANK

xx 118 - 129  
 xx 130 - 135  
 xx 136 - 144  
 xx 154  
 xx 166 - 171

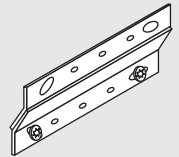


xx = BR/BS/BP/  
 UM/UF/UP/  
 SM/SF/SP/  
 SG/SK

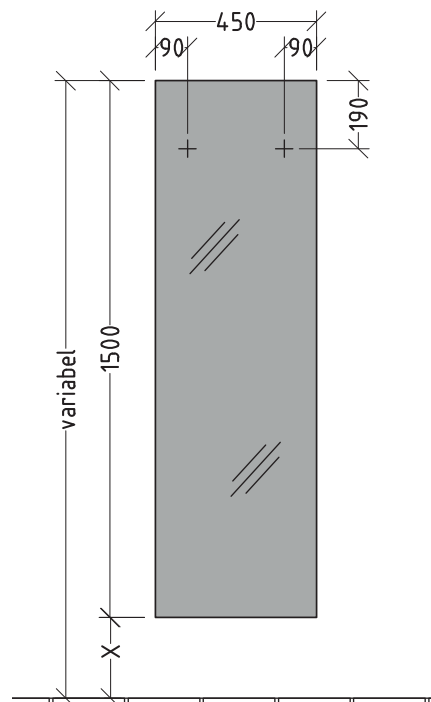
# Würfelschrank



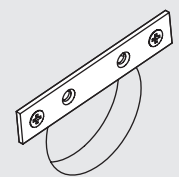
BR/BS/BP 550  
BR/BS/BP 552



# Spiegelregal

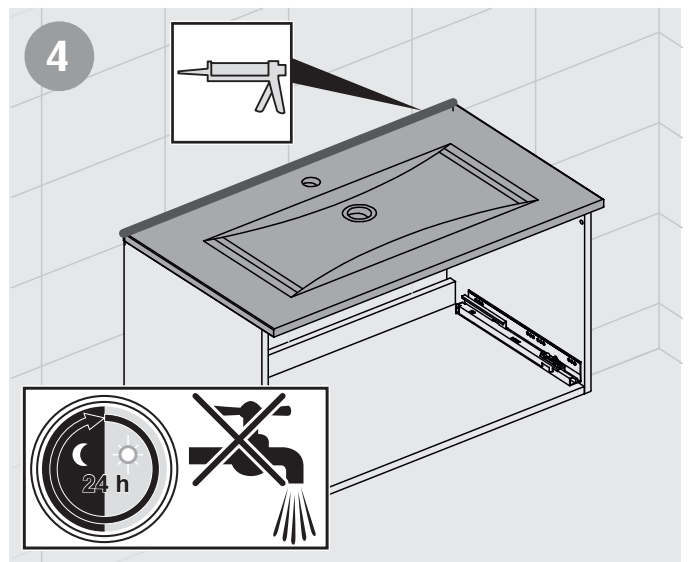
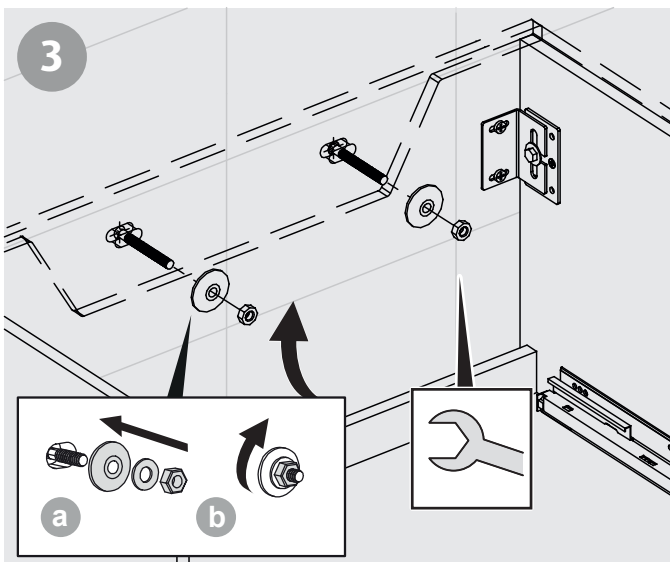
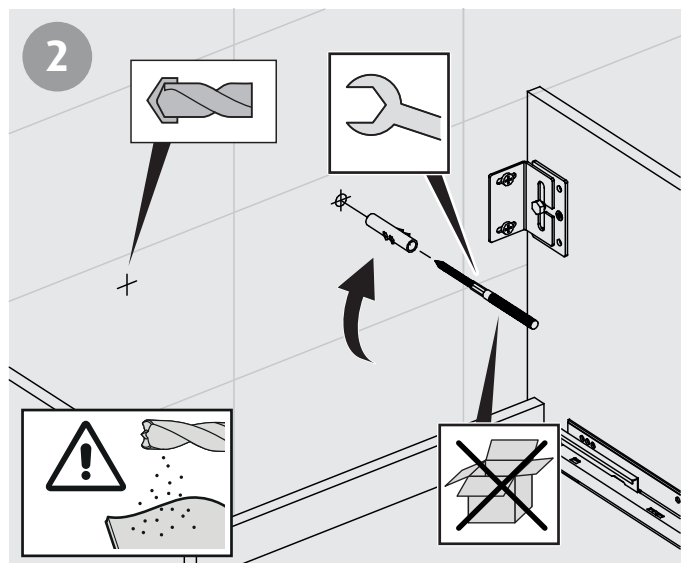
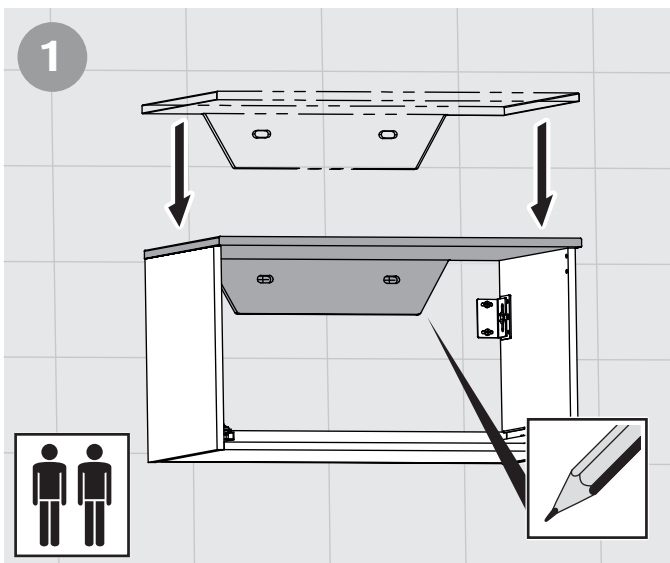


BR/BS/BP 190



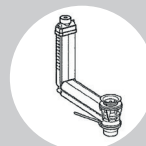


# Waschtisch mit Wandbefestigung



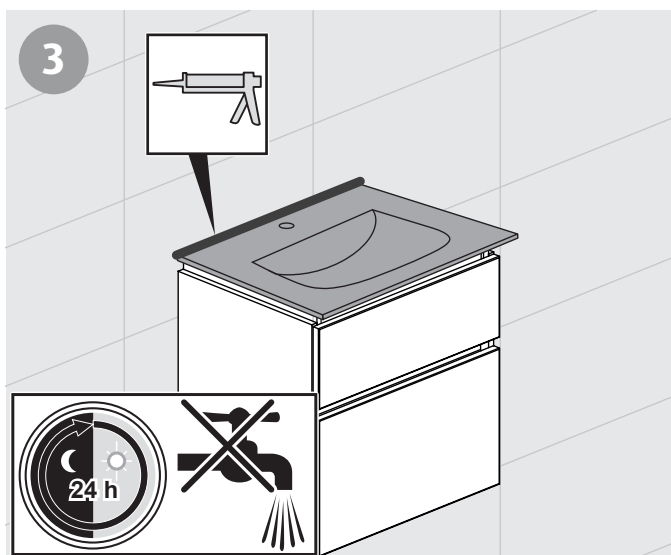
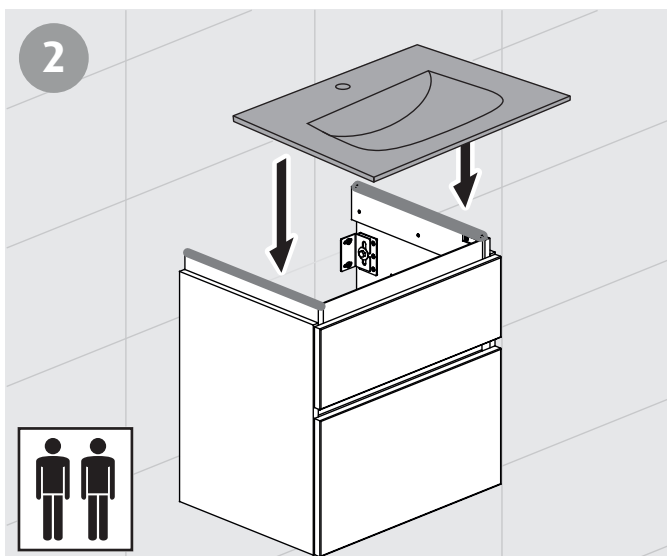
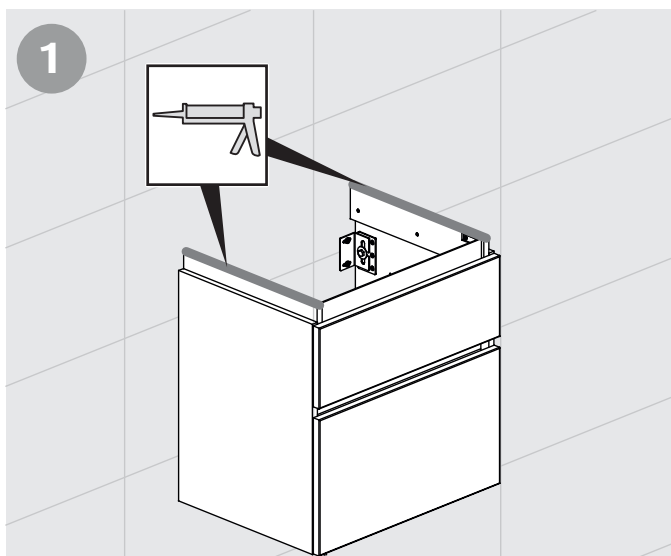
## Hinweise

- Bitte nur neutral vernetzendes Silikon verwenden.  
Z.B. Soudal Silirub 2, Ottoseal S110 Premium Neutral, Soudal Neutralsilikon.
- **Mineralguss-Waschtisch:**  
Nur in Verbindung mit einem Möbel montieren!
- Waschtisch mit einem serienmäßigen Ab- und Überlaufsystem liegt die Montageanleitung bei.



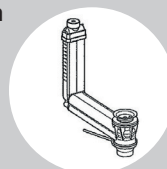


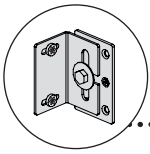
# Waschtisch ohne Wandbefestigung



## Hinweise

- Zum Schutz des Waschtisches sollte dieser während der Montage auf eine weiche Unterlage gelegt werden!
- **Glas-Waschtisch:**  
Gewinde von Armaturen, Siphon o.ä. nicht zu fest anziehen!  
Bitte verwenden Sie immer alle Dichtungen!  
Metall darf nicht direkt auf Glas drücken → Glas könnte brechen!  
Nur in Verbindung mit einem Möbel montieren!
- Bitte nur neutral vernetzendes Silikon verwenden.  
Z.B. Soudal Silirub 2, Otoseal S110 Premium Neutral, Soudal Neutralsilikon.
- Waschtisch mit einem serienmäßigen Ab- und Überlaufsystem liegt die Montageanleitung bei.

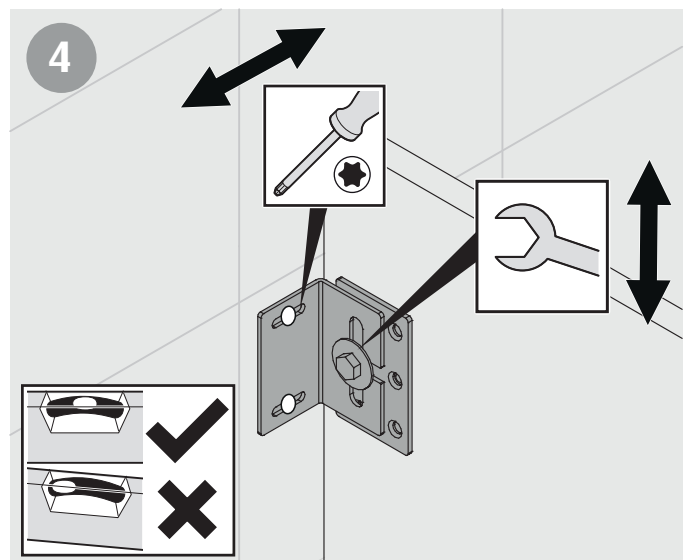
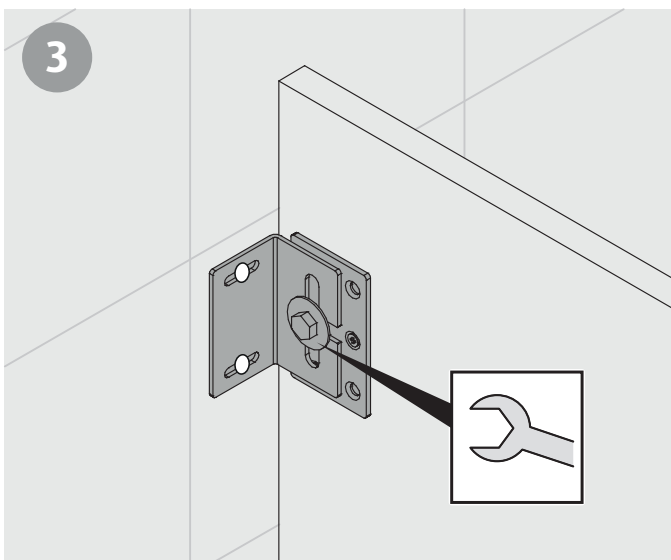
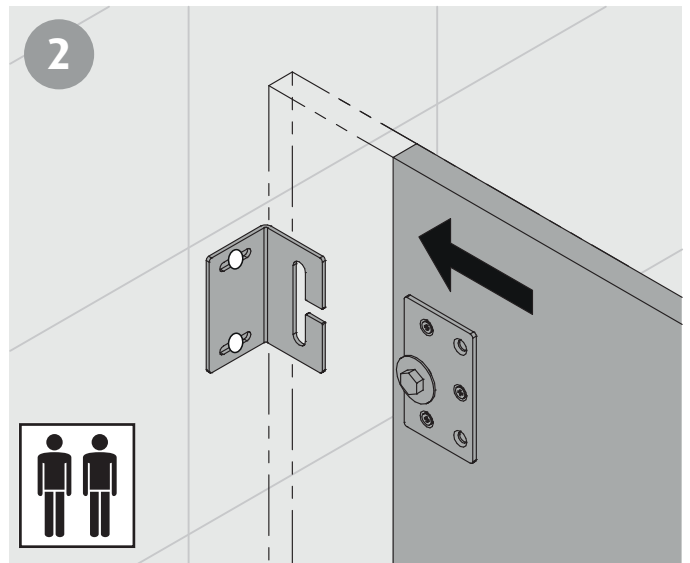
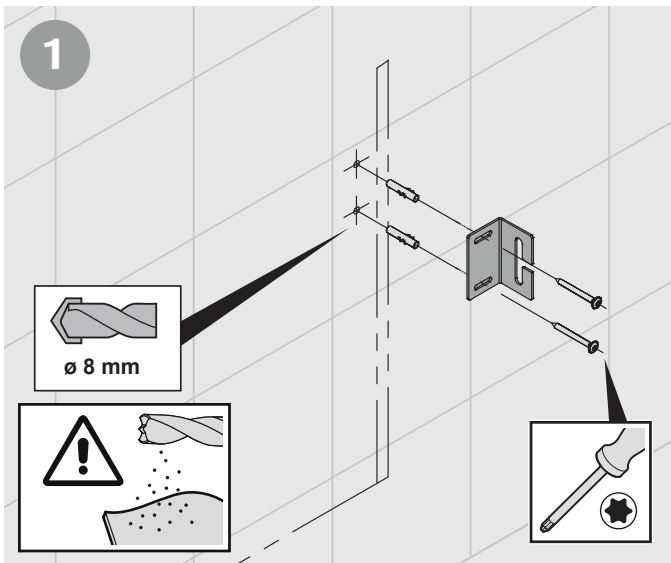


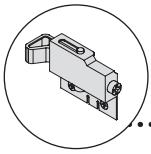


# Aufhängung Möbel



## → WASCHTISCHUNTERBAU

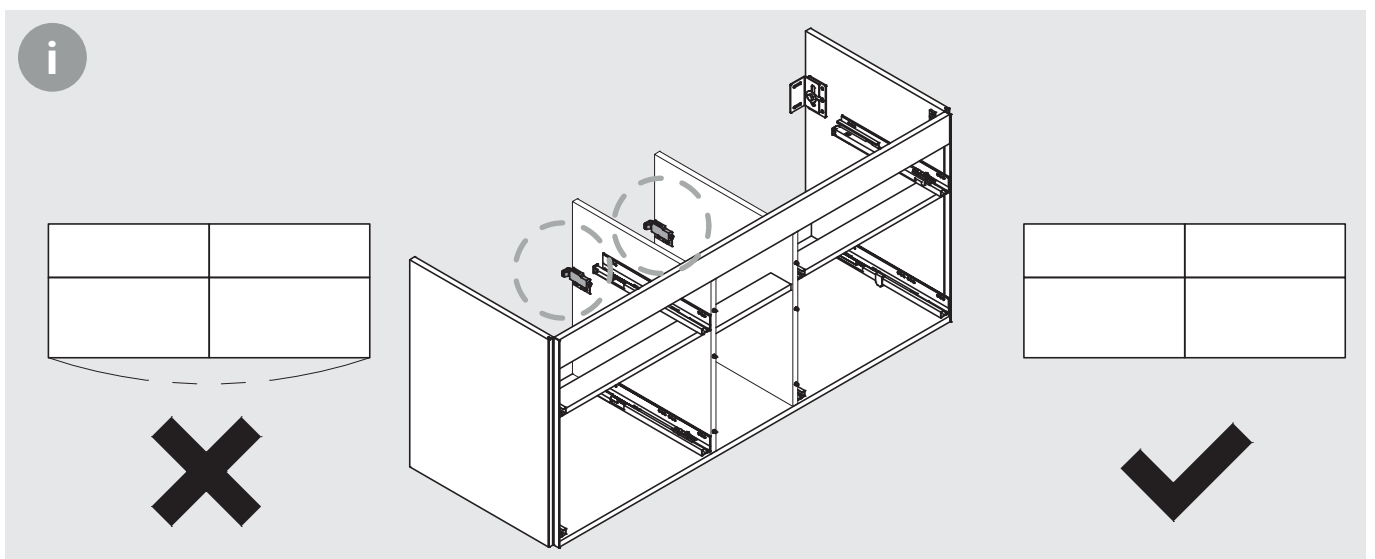
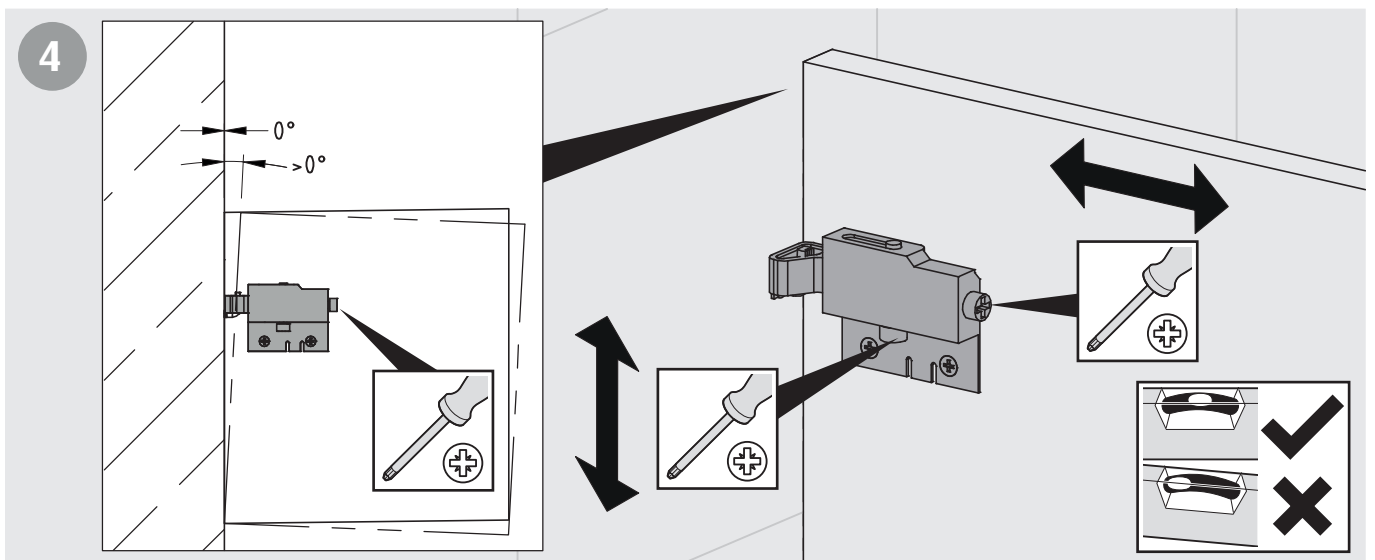
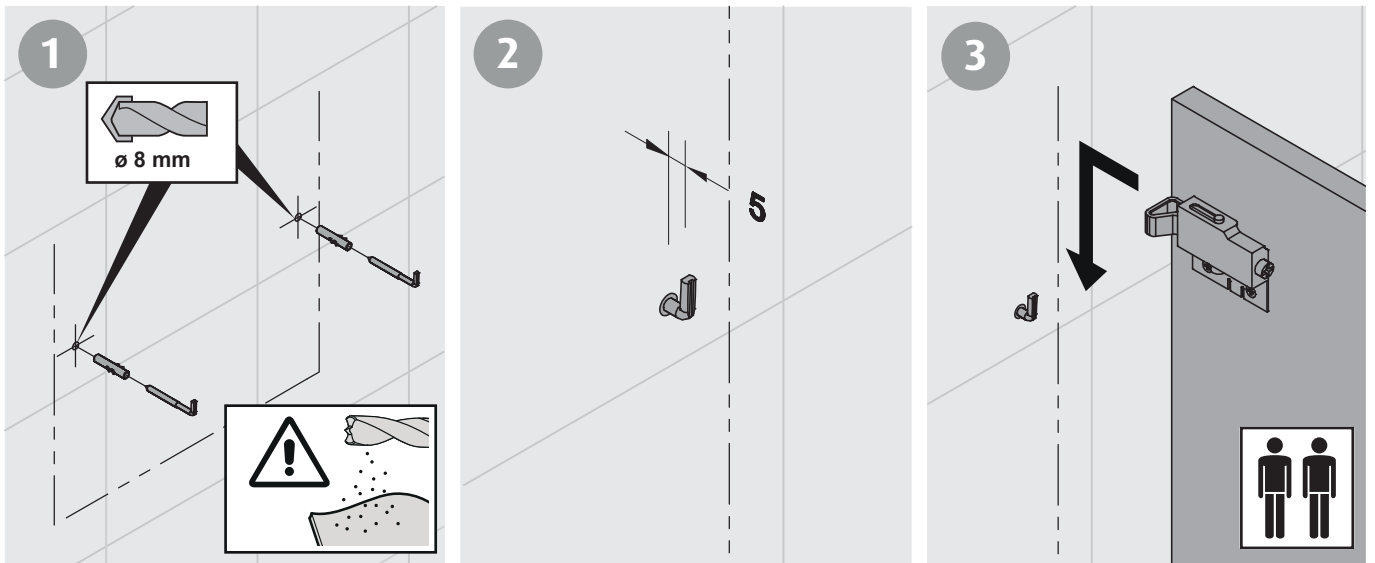


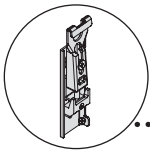


# Aufhängung Möbel



## → WASCHTISCHUNTERBAU

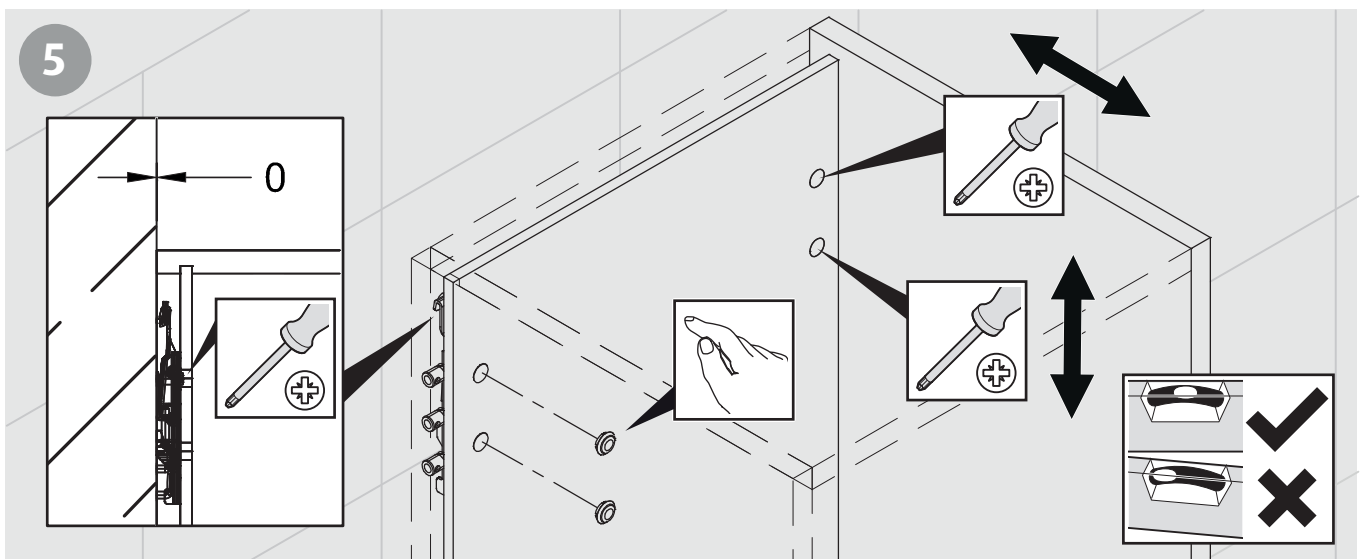
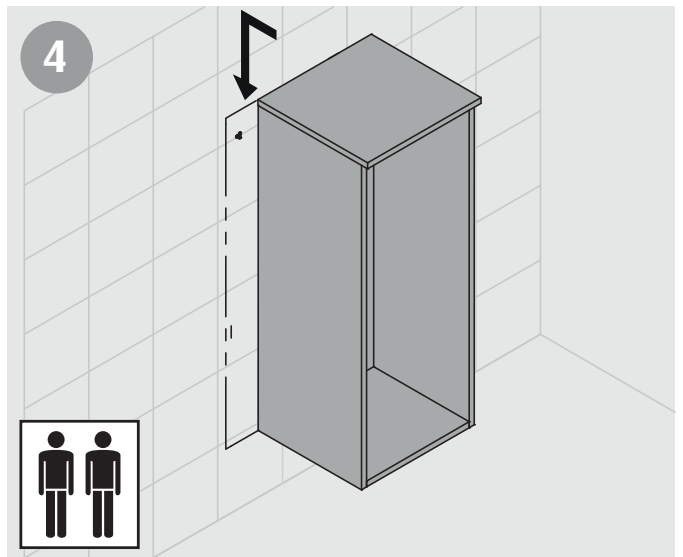
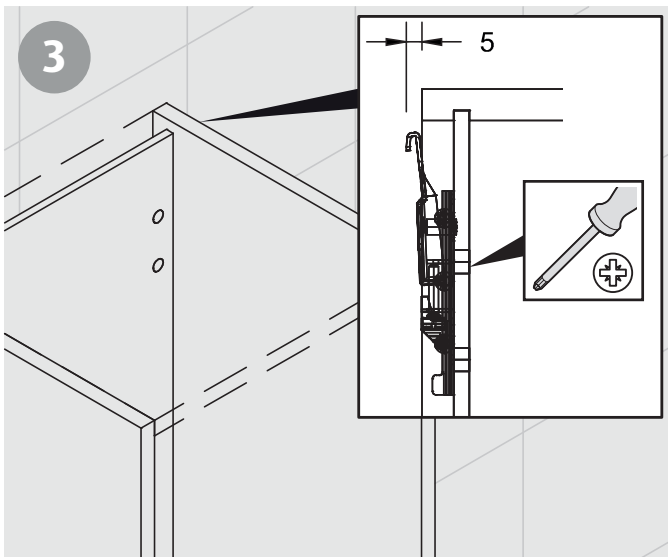
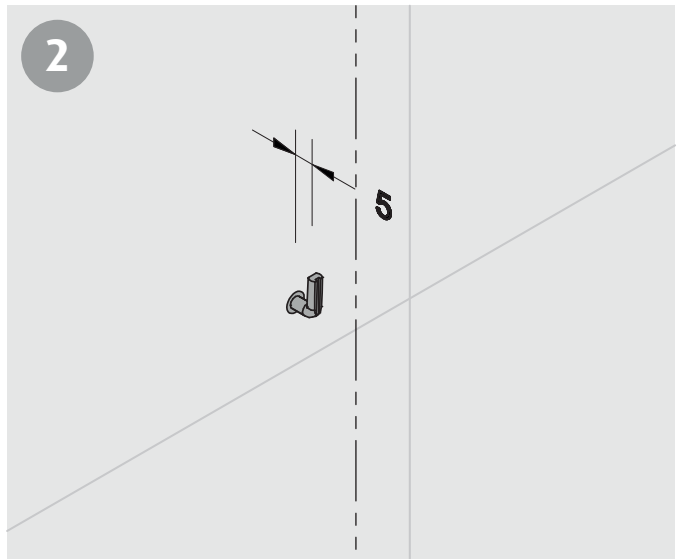
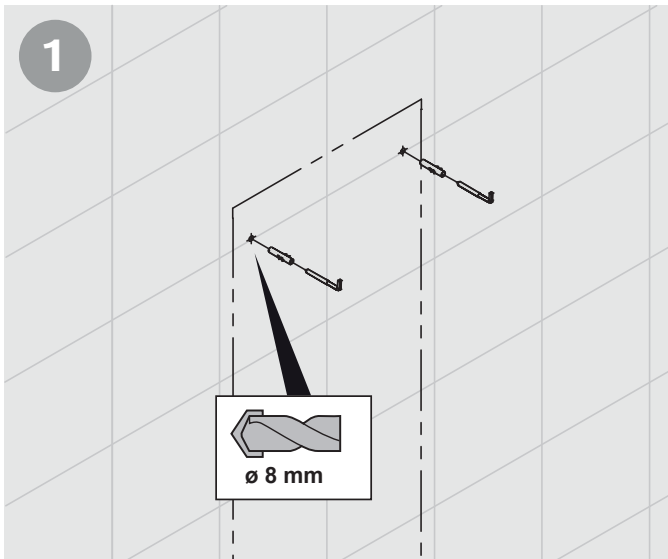


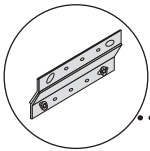


# Aufhängung Möbel



## → SCHRANK

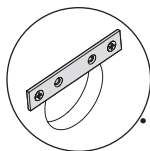
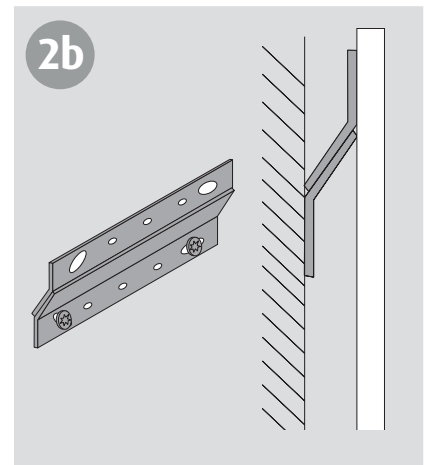
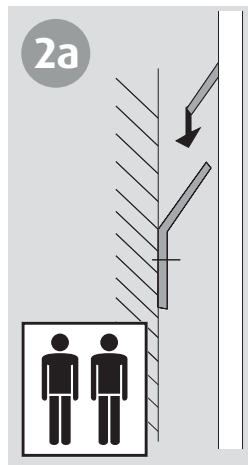
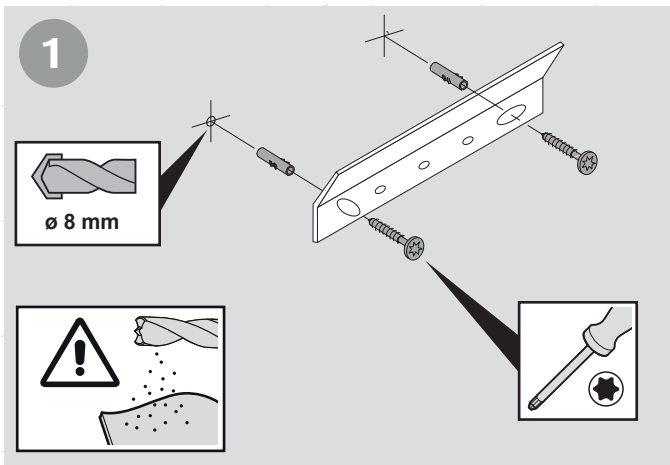




# Schrankaufhänger Möbel



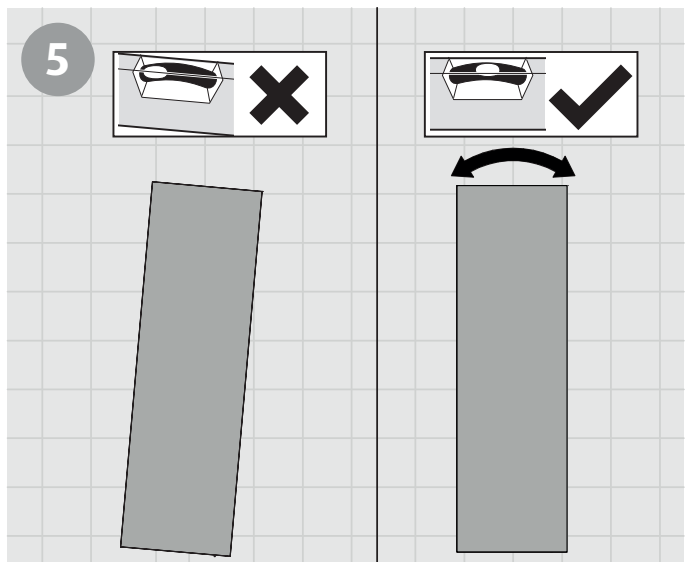
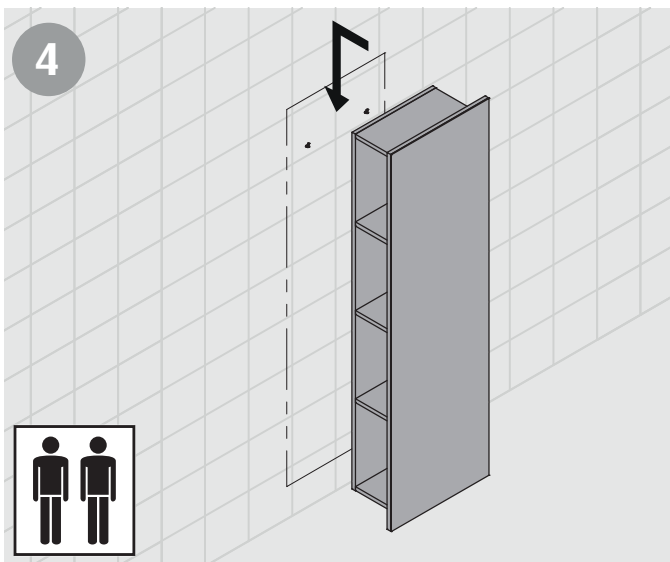
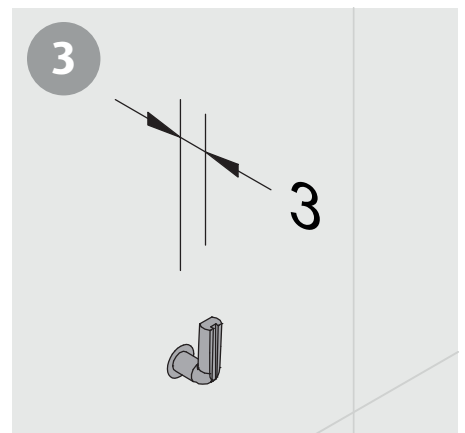
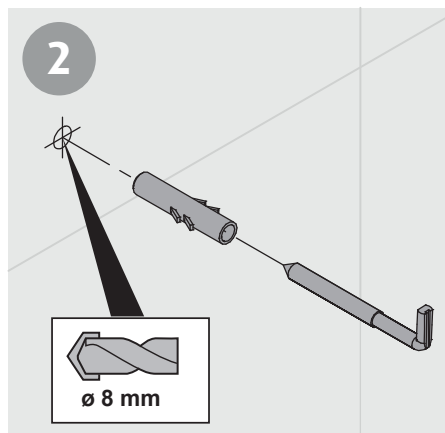
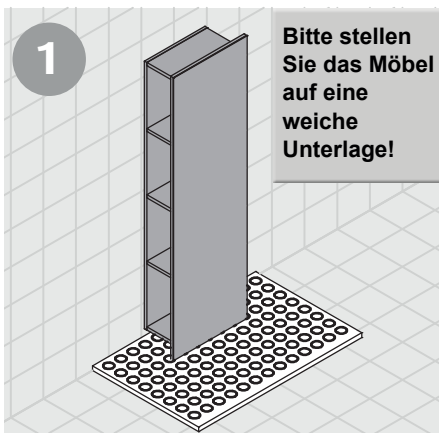
## → WÜRFELSCHRANK



# Schrankaufhänger Möbel

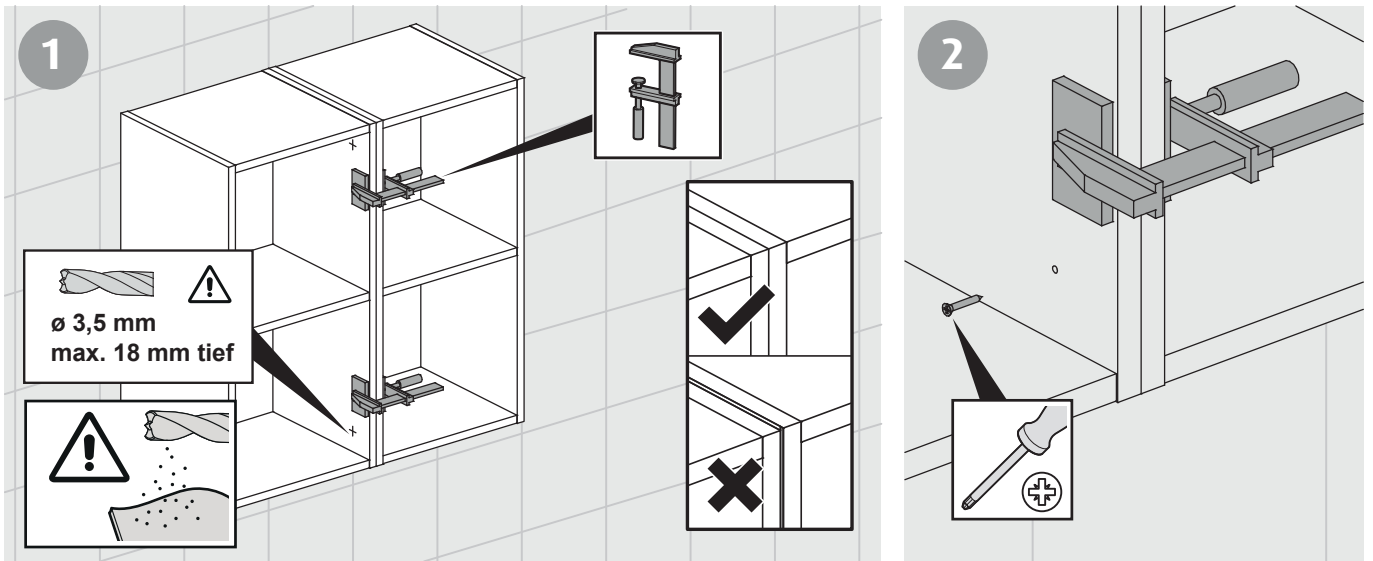


## → SPIEGELREGAL



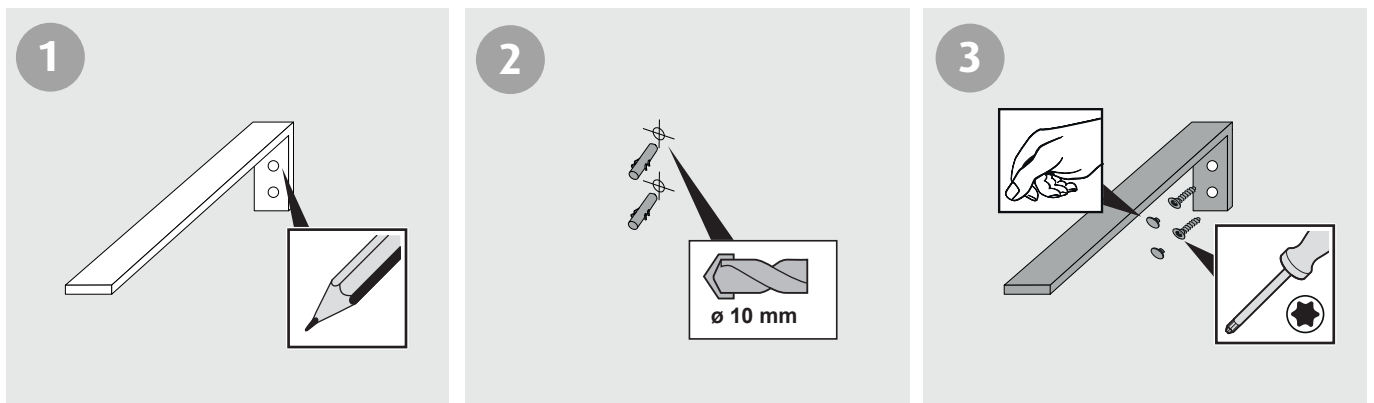


## Möbel miteinander verbinden

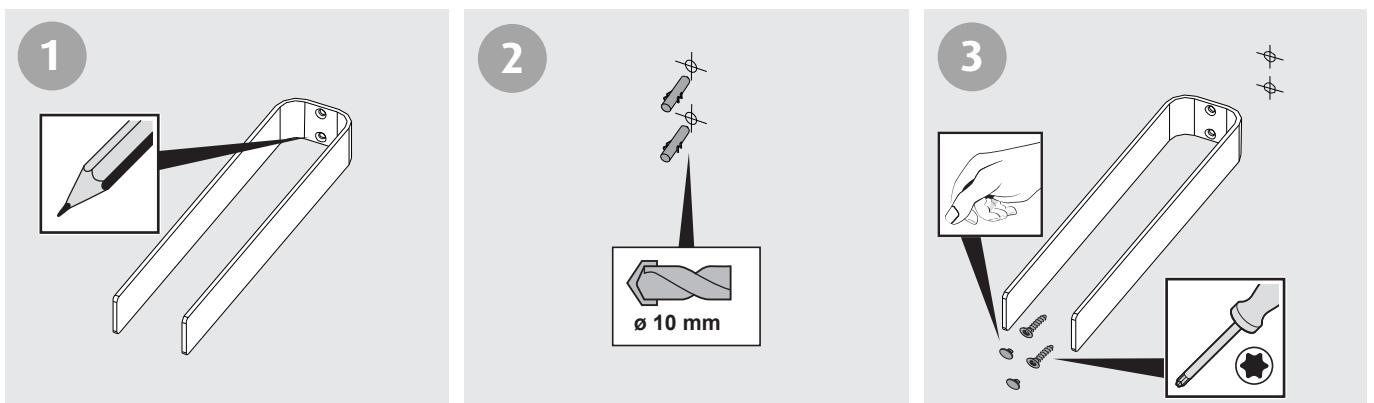


## Handtuchhalter

→ HH61025/HH62025

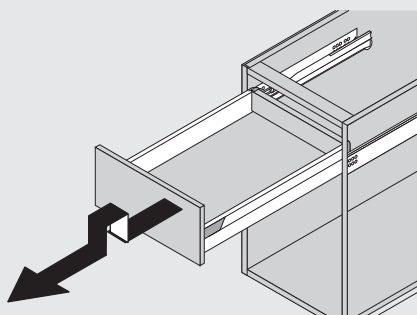


→ HH70025

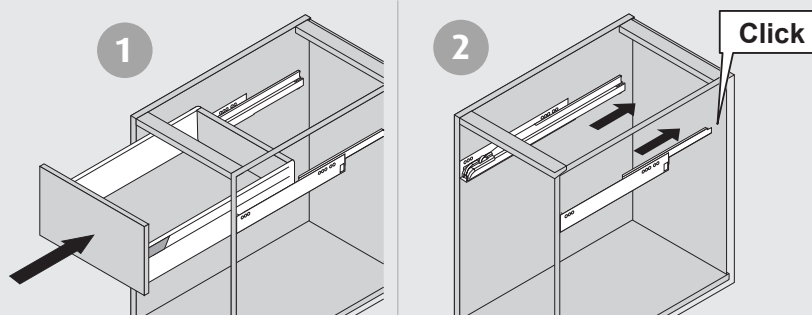




[ Aushängen ]

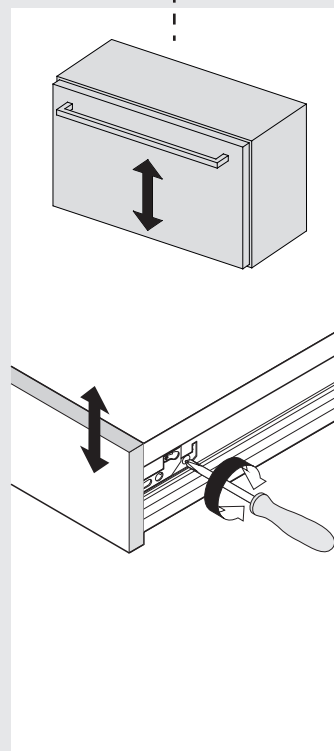
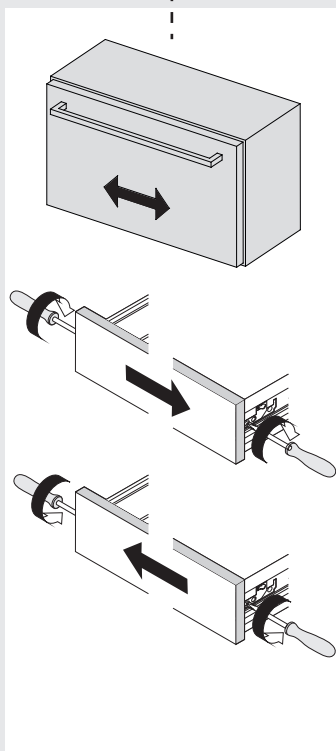
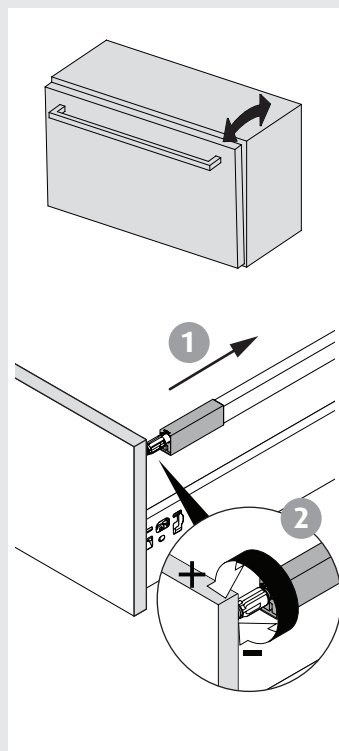
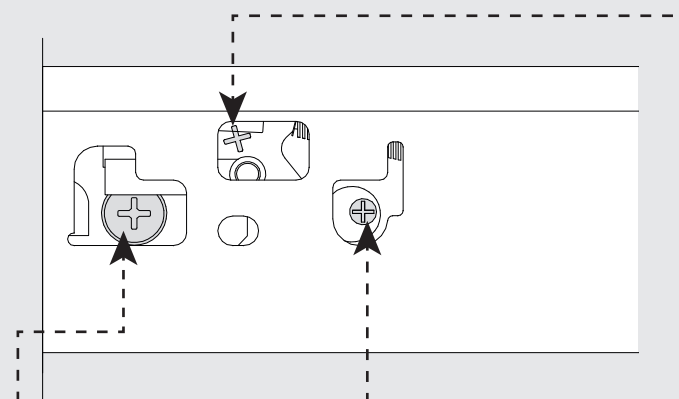
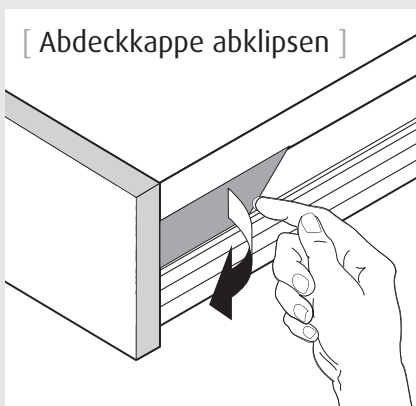


[ Einhängen ]



[ Verstellmöglichkeiten ]

[ Abdeckkappe abklipsen ]

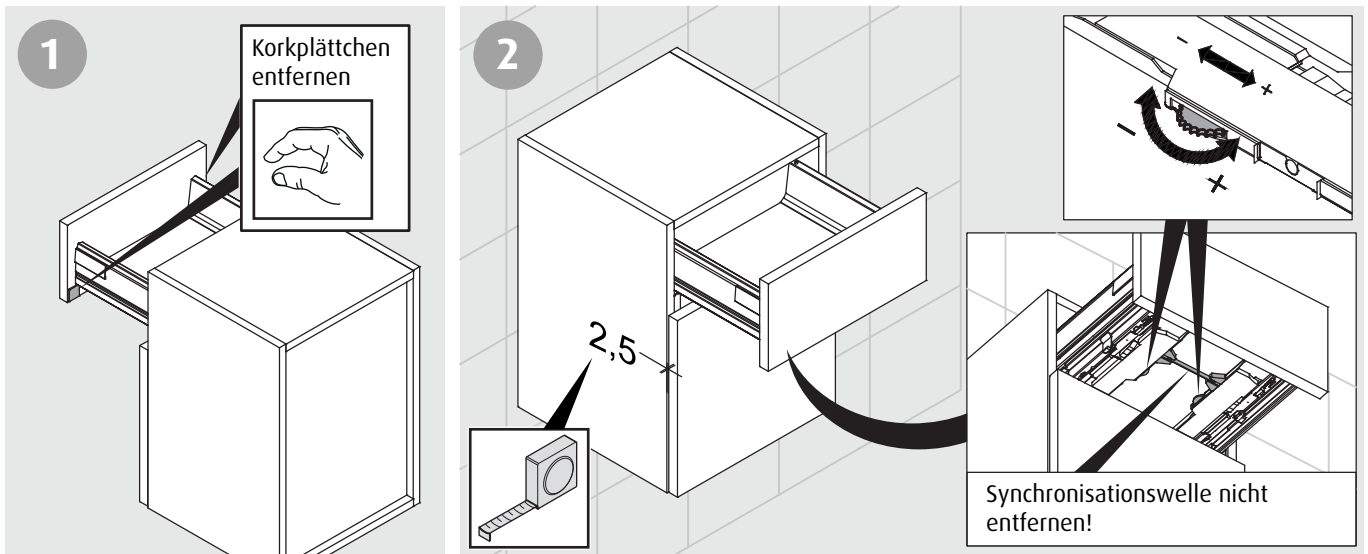


Demontage  
Schub und Front

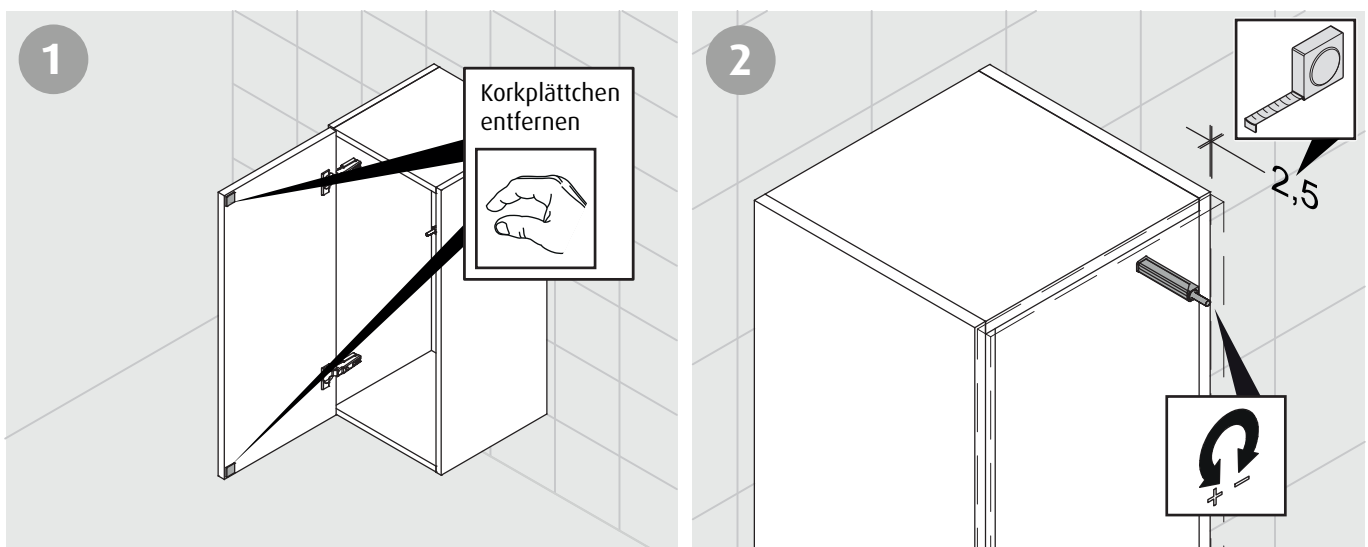


# Push to Open

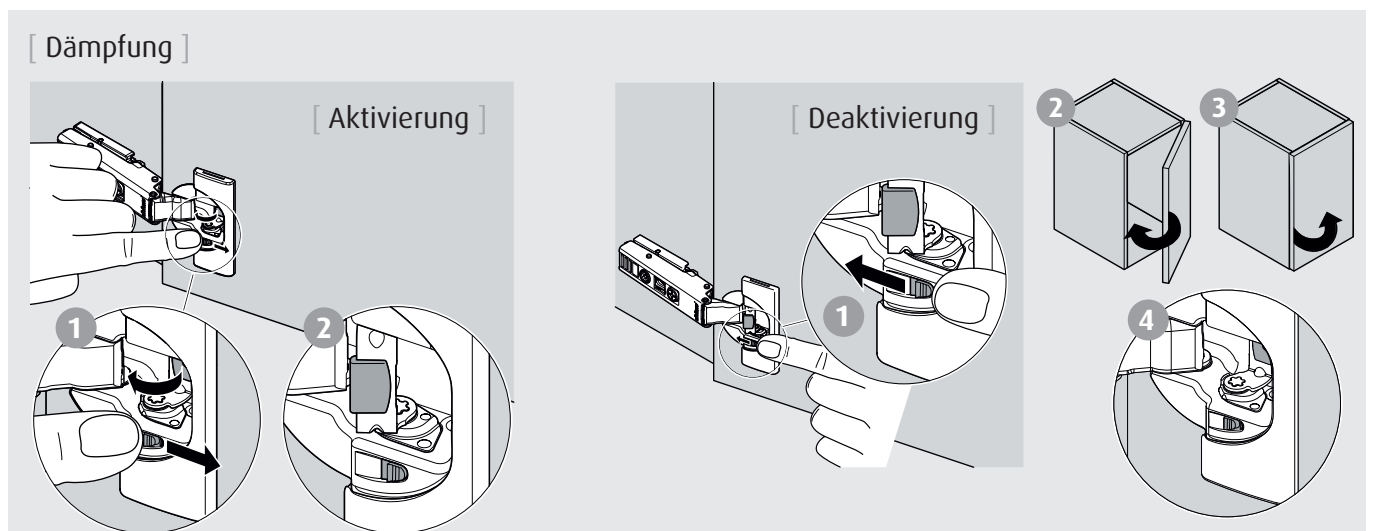
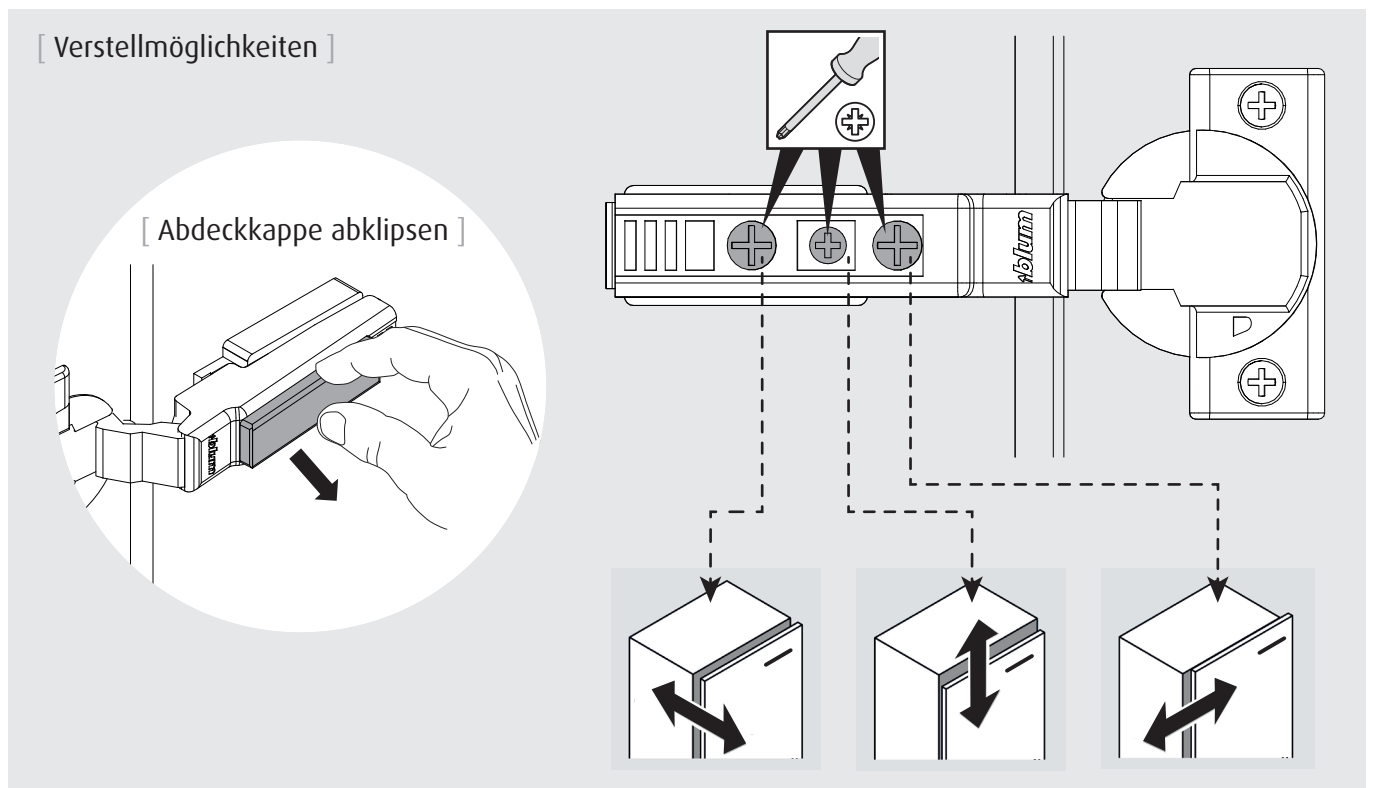
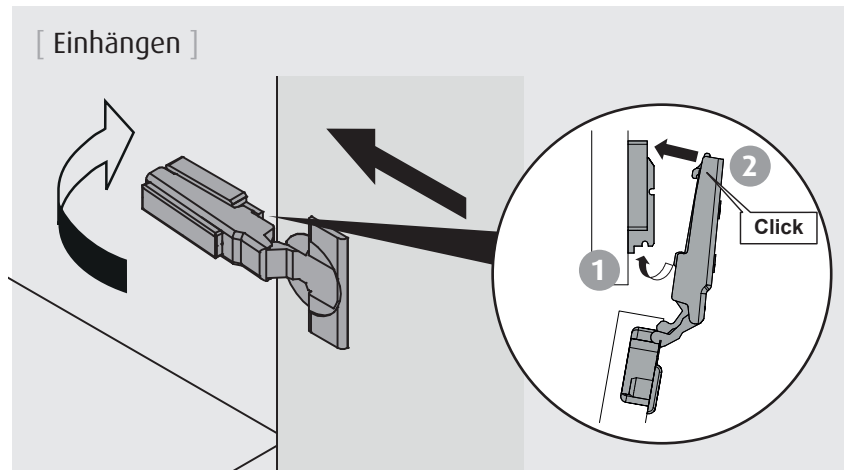
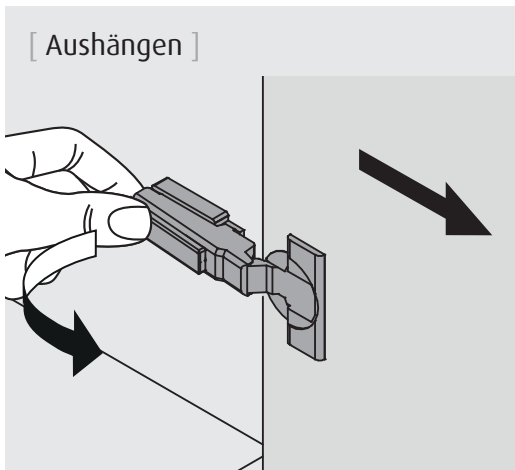
## → SCHUBKASTEN



## → TÜR

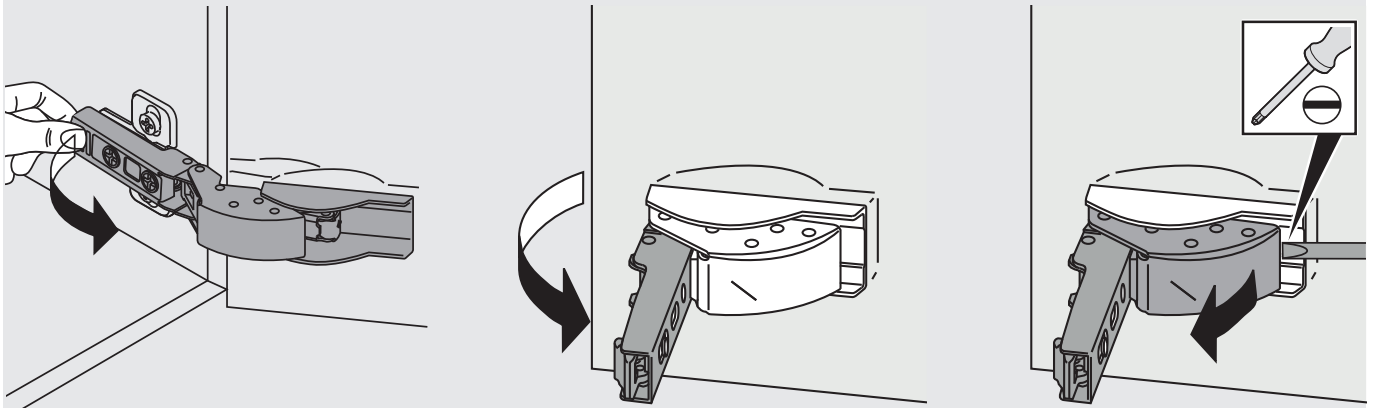




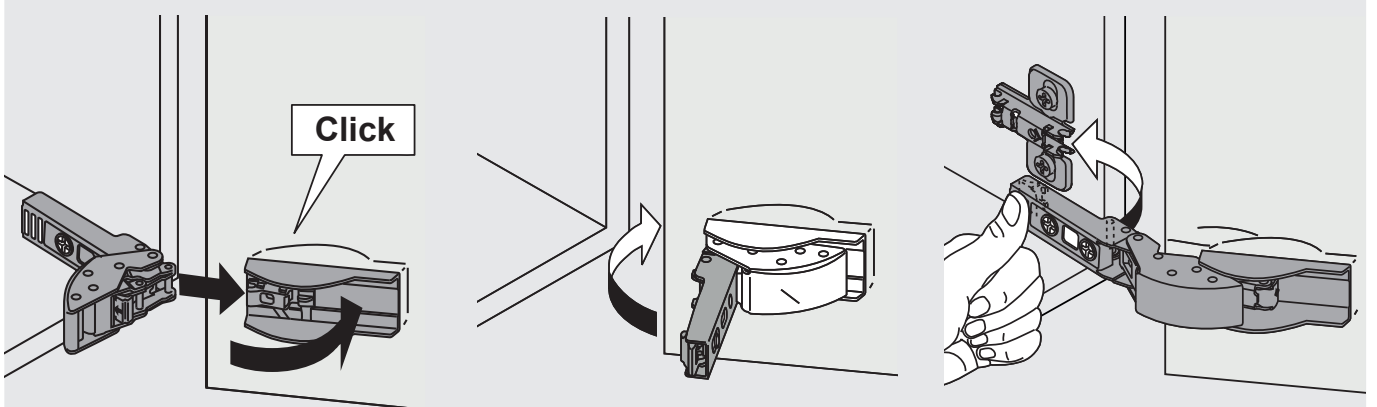




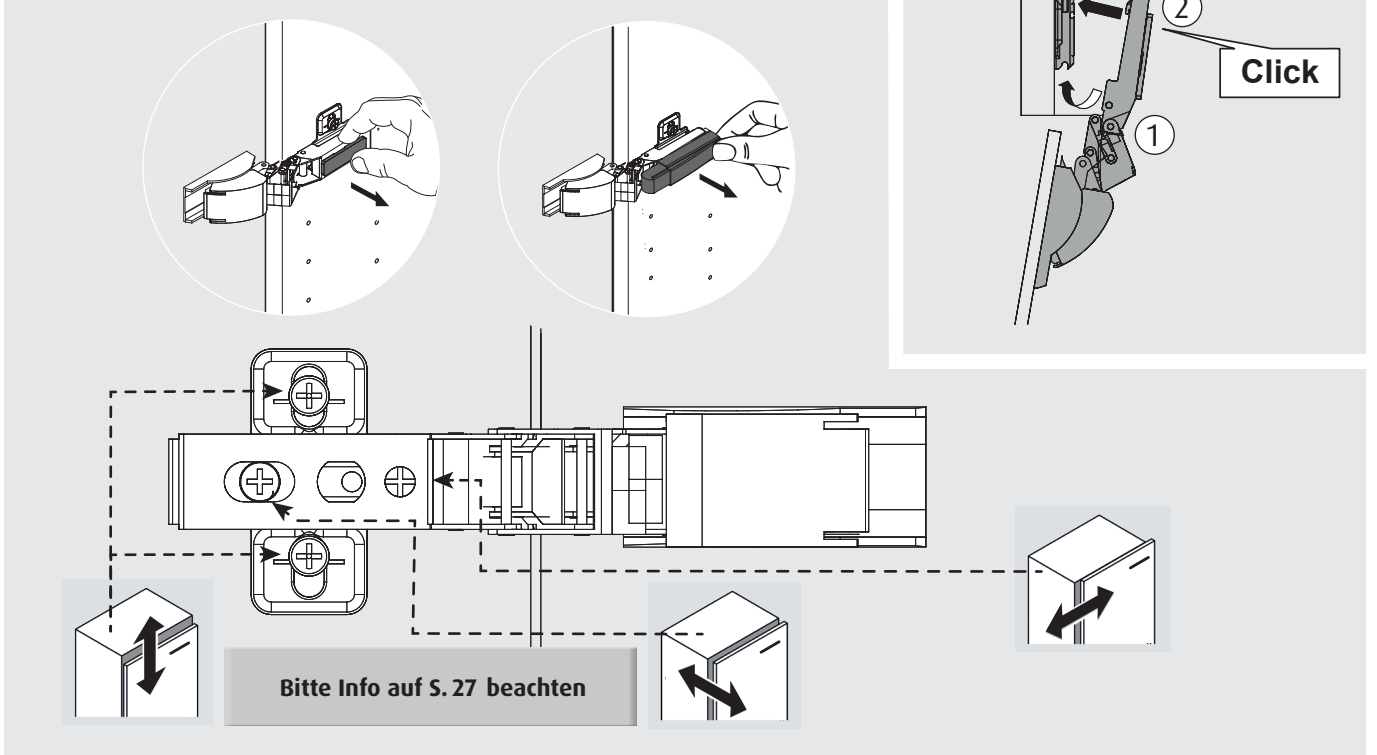
## [ Aushängen + Demontage Spiegeltüren ]



## [ Einhängen ]



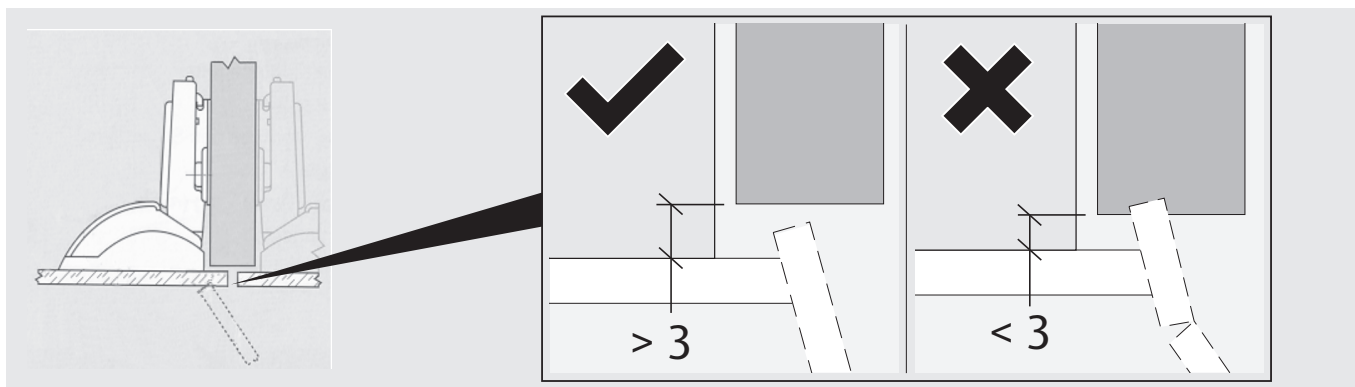
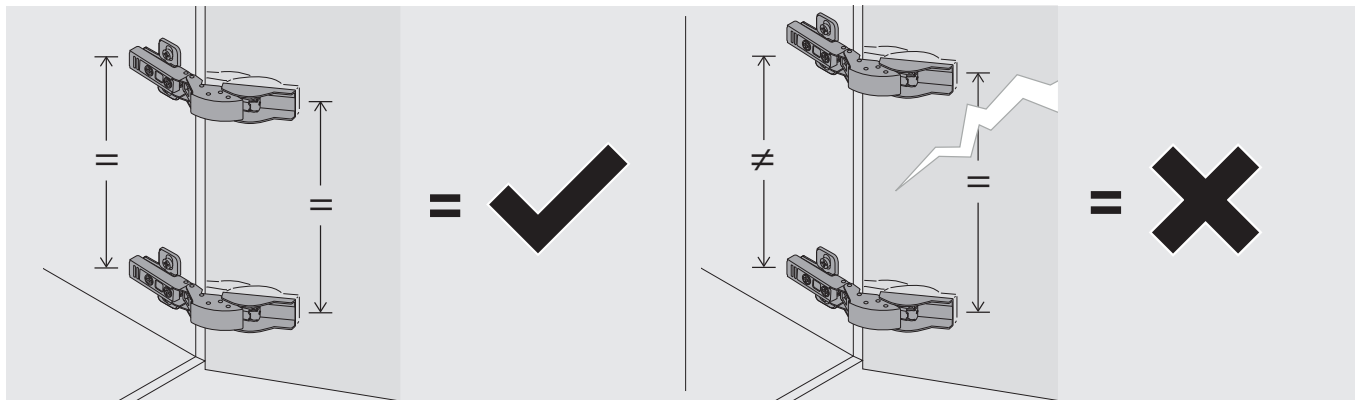
## [ Verstellmöglichkeiten ]



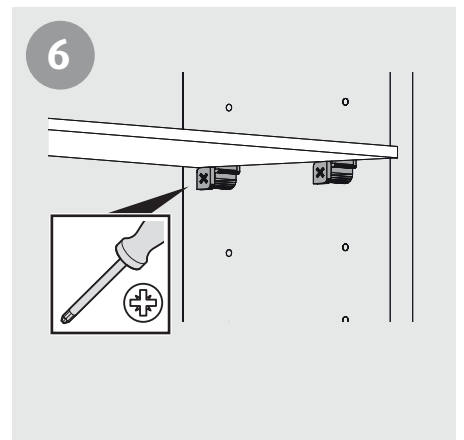
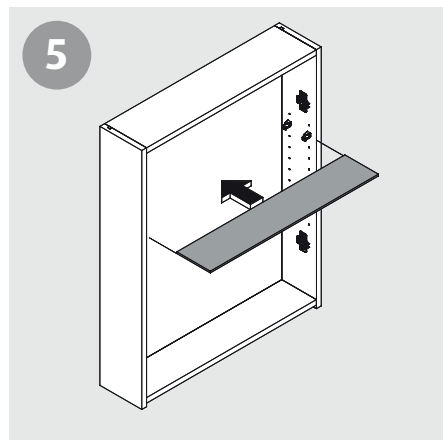
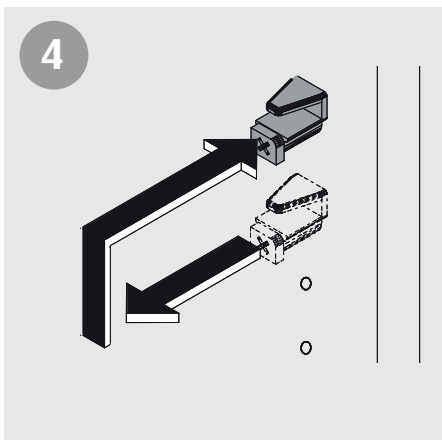
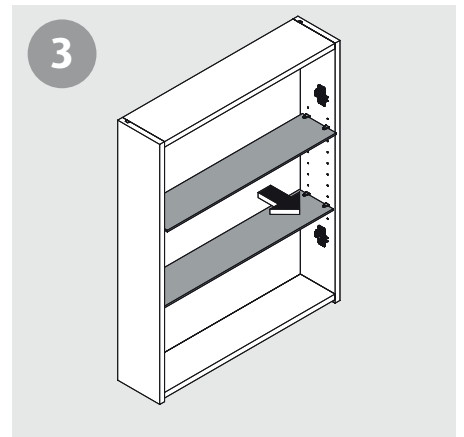
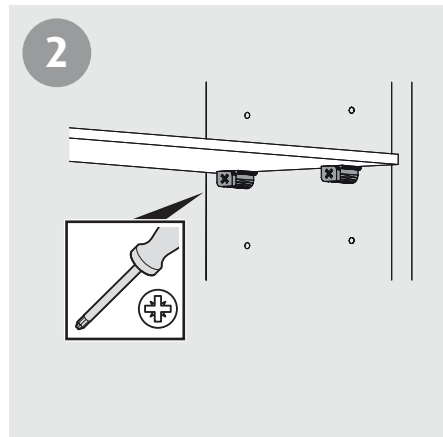
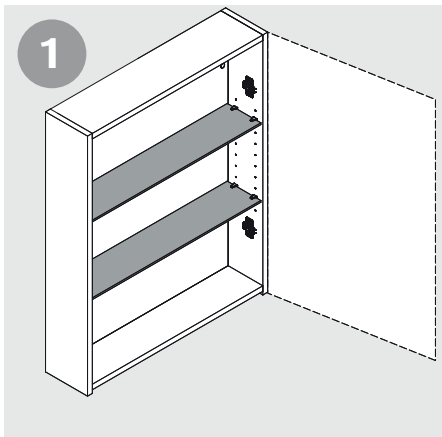
# Spiegeltüre



**Achtung:**  
Bei Falscheinstellung können Spannungen entstehen und die Spiegeltüren dadurch brechen!



# Glaseinlegeboden



# Wäschekorbklappe

