

Armaturempfehlung:

Ausladung Armatur: Wandabstand 55 mm + ca. 186 mm ab Mitte Hahnloch

Information

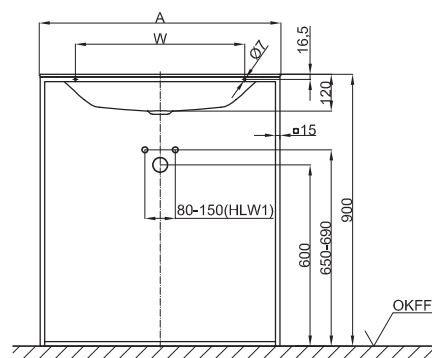
Einbau-Waschtisch für BetteLux Shape Waschtisch-Gestell, innen und außen emailliert, ohne Überlauf

Waschtisch und Rahmengerüst sind werkseitig fest miteinander verbunden, müssen aber separat bestellt werden. Eine Bestellung der Einzelkomponenten ist nicht möglich.

Lieferumfang

Inkl. Befestigungsmaterial, vormontiertem Waschtischadapter 1¼" und Ablaufdeckel, verchromt

Design: Tesseraux + Partner



Montage- und Anschlussmaße:

Abmessung

Bestell-Nr.	Maße in mm	Hahnloch	A	D	W
A170	600 × 495 × 120		600	560	360
A170 HLW1	600 × 495 × 120	o	600	560	360
A171	800 × 495 × 120		800	760	560
A171 HLW1	800 × 495 × 120	o	800	760	560
A172	1000 × 495 × 120		1000	960	760
A172 HLW1	1000 × 495 × 120	o	1000	960	760

Produktionsbedingte Änderungen und Toleranzen vorbehalten.