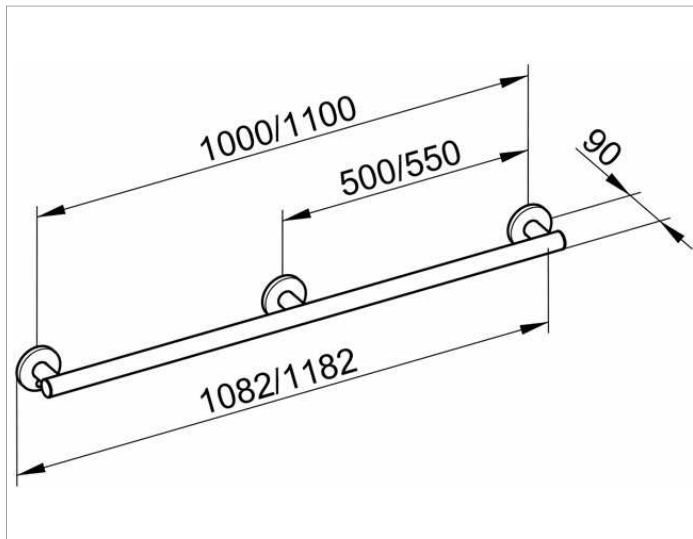


Plan Care
34901011100 Haltegriff

PRODUKT



ZEICHNUNG



PRODUKTBESCHREIBUNG

zur waagerechten oder senkrechten Montage

OBERFLÄCHE

verchromt

ABMESSUNG

1182 mm

AUSSCHREIBUNGSTEXT

KEUCO PLAN CARE Haltegriff 34901011100 hochglanzverchromter Haltegriff in ästhetischem, funktionalem und ergonomischem Design, zur waagerechten oder senkrechten Montage, bis 115 kg belastbar, antistatisch, leicht zu reinigen, Rohrdurchmesser 33 mm, Rosettendurchmesser 82 mm, Achsmaß 1100 mm, Gesamtbreite von 1182 mm, Ausladung 90 mm, Der Haltegriff wird verdeckt angebracht,

Diese Ausführung ist mit einer 3. Wandbefestigung (mittig) ausgestattet.

Im Lieferumfang enthalten:
Befestigungs-Set 1 Art.-Nr. 34990000100 (je 1 x pro Wandbefestigung)
Der Griff ist Bauart geprüft

Weitere Befestigungs-Sets (je nach Ankergrund/Mauerwerk):
Befestigungs-Set 4 (Art.-Nr. 34990000200) oder
Befestigungs-Set 7 (Art.-Nr. 34993000200)
Bitte zusätzlich bestellen (jeweils 1x pro Wandhalterung)