

Bathroom Furniture

Pflegeanleitung Badmöbel
Care instructions bathroom furniture
Notice d'entretien meubles de salle de bains
Onderhoudsvoorschriften badmeubilair
Istruzioni per la manutenzione mobili per il bagno
Instrucciones para el cuidado muebles para el baño
Manual de tratamento móveis para casa de banho
Pleje af badeværelsesmøbler
Kylpyhuonekalusteiden hoito-ohje
Vedlikeholdsveiledning for baderomsmøbler
Skötselansvisning badrumsmöbler
Vannitoamööbli hooldusjuhend
Instrukcja pielęgnacji mebli łazienkowych
Инструкция по уходу за мебелью для ванных комнат
Návod k ošetrování koupelňového nábytku
Návod na ošetrovanie kúpeľňového nábytku
Ápolási útmutató fürdőszobabútorhoz
Upute za održavanje kupaonskog namještaja
Instrucțiuni de îngrijire pentru mobilierul de baie
Navodila za čiščenje kopalniškega pohištva
Инструкции за поддръжка на мебели за баня
Vannas istabas mēbeļu kopšanas instrukcija
Vonios kambario baldų priežiūros instrukcijos
Banyo mobilyaları bakım kılavuzu
卫浴家具的保养说明书
욕실 가구 관리 지침
バスファニチャーのお手入れについて
دليل العناية بأثاث الحمام

Index

1. Deutsch	4
2. English	10
3. Français	16
4. Nederlands	22
5. Español	28
6. Italiano	34
7. Português	40
8. Dansk	46
9. Suomi	52
10. Norsk	58
11. Svenska	64
12. Eesti keel	70
13. Polski	76
14. Русский	82
15. Čeština	88
16. Slovenčina	94
17. Hrvatski	100
18. Magyar	106
19. Română	112
20. Slovenščina	118
21. Български	124
22. Latviešu valoda	130
23. Lietuvių kalba	136
24. Türkçe	142
25. 中文	148
26. 한국어	154
27. 日本語	160
28. العربية	166

de
en
fr
nl
es
it
pt
dk
fi
no
se
ee
pl
ru
cz
sk
hu
hr
ro
si
bg
lv
lt
tr
cn
kp
jp
ar

Badezimmermöbel von Duravit werden aus Materialien hergestellt, die für Badezimmer geeignet sind. Damit die Freude an den Produkten von Duravit lange erhalten bleibt, sollten unbedingt folgende Punkte beachtet werden: Es ist wichtig, für eine gute Belüftung im Bad zu sorgen. Möbel sollten nicht stehend Wasser oder anhaltender Feuchtigkeit ausgesetzt werden. Sind dennoch Wasserspritzer erkennbar, trocknen Sie die Möbel ab, um die Gefahr von Schäden zu verringern. Vermeiden Sie Kontakt mit spitzen, scharfen oder scheuernden Gegenständen. Chemikalien wie Nagellackentferner, Parfüm, Haarfarbe/ -tönungsmittel, Lösungsmittelhaltige Flüssigkeiten, Aceton, etc. sollten von den Möbelloberflächen sofort entfernt werden. Zu Reinigung auf keinen Fall scheuernde Pflegemittel, Lösungsmittel oder aggressive Reinigungsmittel verwenden. Tinten-, Obst- und Faserstiftflecken, Tee, Kaffee, Saft und Rotwein müssen sofort entfernt werden, da Sie sonst dauerhaft auf die Oberfläche einwirken.

Entfernen Sie Verschmutzungen unmittelbar. Frische Verunreinigungen lassen sich wesentlich leichter von der Oberfläche entfernen, als bereits angetrocknete. Alle Oberflächen sind bedingt UV beständig. Werden die Produkte einer ständigen UV-Strahlung ausgesetzt, kann es zu Farbveränderungen kommen.

Die nachfolgenden Abschnitte sind auf die einzelnen Materialien, bezüglich ihrer Pflege und Wartung, aufgeteilt.

WICHTIGER HINWEIS

Anwendungsempfehlungen ihrer Reinigungsmittelhersteller sollten Sie aufmerksam lesen. Im Zweifelsfall können Sie das Reinigungs- und Pflegemittel an einer nicht sichtbaren Stelle ausprobieren.

PFLEGE UND REINIGUNG VON ECHTHOLZ-FURNIER ODER MASSIVHOLZ

Echtholz furnier ist ein lebendiger Werkstoff. Naturbedingte Schwankungen in Struktur, Maserung, Porigkeit und Farbe zeugen von der Echtheit des Naturstoffes Holz. Wird Holz im Laufe der Zeit Sonnenlicht ausgesetzt, können sich die Farbe und der Glanz ändern, diese Abweichung ist somit nicht reklamberechtigt. Nutzen Sie zur regelmäßigen Staubentfernung ein leicht feuchtes, weiches und fusselfreies Tuch, evtl. Fensterleder. Stärkere Verschmutzungen mit heißem Wasser und evtl. Spülmittel entfernen. Wasser-rückstände sofort mit weichem Tuch abwischen. Um Verschmutzungen bei grobporigen Echtholz furnieren (Nussbaum, Eiche) zu entfernen, benutzen Sie bitte als Reinigungsmittel einen Allzweckreiniger mit folgenden Inhaltsstoffe: anionische und nichtionische Tenside, Seife, Phosphonate, Phenoxyethanol. Das Reinigungsmittel mit einem Tuch kreisförmig, anschließend längs in die Poren reiben. Danach mit einem in warmem Wasser angefeuchteten weichen Tuch nachwischen. Bei stärkerer Verschmutzung der Poren die Oberfläche erst mit Politur einreiben und danach, wie eben beschrieben, mit Allzweckreiniger nachreinigen. Möbelpolitur nur in geringer Menge auf trockene Oberfläche gebe; niemals auf feuchte Oberfläche auftragen, da Politur sonst weiß werden kann.

PFLEGE UND REINIGUNG VON HOCHGLANZ-LACKIERTEN OBERFLÄCHEN

Badmöbel mit einem in warmem Wasser angefeuchteten weichen Tuch und etwas Spülmittel säubern. Bei stärkerer Verschmutzung, die sich nicht mit einem Tuch entfernen lässt, sehr sparsam nichtschleifende Autopolitur verwenden. Nur im Ausnahmefall verwenden, da bei häufiger Anwendung die Lackschicht dünner wird. Verzichten Sie auf den Einsatz von Möbelpolituren (Öle, Wachse). Diese hinterlassen einen Fettfilm auf der Oberfläche

und mindern den Glanz. Trockene Tücher, Papierservietten oder Mikrofasertücher sollten bei Matt- oder Hochglanzflächen vermieden werden, da die Oberfläche zerkratzt werden könnte.

PFLEGE UND REINIGUNG VON MELAMIN-HARZPAPIEROBERFLÄCHEN

Badmöbel mit einem in warmem Wasser angefeuchteten weichen Tuch und etwas Spülmittel säubern. Möbel mit Strukturoberflächen werden am besten in Richtung der Struktur gereinigt, um evtl. Schmutz zu entfernen. Anschließend wird mit in sauberem Wasser angefeuchtetem Tuch nachgerieben, um das Reinigungsmittel zu entfernen, so dass Flecken oder Streifen vermieden werden. Hartnäckige Verschmutzungen mit heißem Wasser und evtl. etwas Spülmittel entfernen.

PFLEGE UND REINIGUNG VON KUNSTLEDER

Bitte beachten Sie, dass Kunstleder nichts mit natürlichem Leder zu tun hat. Reinigen Sie das Kunstleder am besten mit einem feuchten Tuch und cremen Sie es danach nicht ein. Die Weichmacher des Kunststoffleders treten mit den fett- und ölhaltigen Substanzen einer Pflegecreme in unschöne Wechselwirkungen und die Oberfläche wird beschädigt.

PFLEGE UND REINIGUNG VON SPIEGEL UND SPIEGELTÜREN

Zur Beseitigung von Flecken (Fett, Kosmetika etc.), ein in warmem Wasser ausgewaschenes und gut ausgewrungenes Fensterleder verwenden. Die Kanten der Spiegel immer trocken abwischen, da sich sonst Belagfehler bilden können. Kein Glas- oder Fensterreiniger sowie andere Chemikalien verwenden, da diese die Silberschicht des Spiegels beschädigen und braune Flecken verursachen können. Bei unsachgemäßer Behandlung des Spiegels und der Spiegeltüren entfällt jeder Anspruch auf Haftung und Garantie.

PFLEGE UND REINIGUNG VON KUNSTSTOFFARTIKELN Z.B. BOXEN

Schubkästen, Einlegeshalen und Kunststoffprofile können mit lösungsmittelfreiem Putzmittel und einem feuchten Tuch gereinigt werden. Zur Reinigung bitte keine Putzmittel verwenden, in denen Lösungsmittel wie zum Beispiel Aceton, Benzin oder Benzol enthalten sind.

PFLEGE UND REINIGUNG VON GRIFFEN

Auch wenn es sich bei metallischen Werkstoffen um relativ harte Materialien handelt, ist doch die entsprechende Oberflächenveredelung (Lackierung, Eloxierung, Galvanisierung) nicht kratzfest. Für die alltägliche Reinigung reicht ein in warmem Wasser angefeuchtetes weiches Tuch. Bei stärkerer Verschmutzung beachten Sie bitte folgende Punkte:

- **Chrom:** Um den Glanz zu erhalten, sollten verchromte Oberflächen nur mit einem weichen Tuch und verdünntem Spiritus ohne Druck gereinigt werden. Polieren Sie die Oberfläche abschließend mit einem weichen Tuch nach.
- **Edelstahl:** Zur Reinigung von hartnäckiger Verschmutzung benutzen Sie bitte ein spezielles Edelstahlpflegemittel und setzen Sie es nach Herstellerangaben ein.
- **Aluminium/Messing:** Wählen Sie am besten ein feuchtes Fensterleder zur Reinigung, da dieses die Oberfläche optimal vor Verkratzungen bewahrt.

PFLEGE UND REINIGUNG VON GLASOBERFLÄCHEN

Die porenfreie Oberfläche von Glas ist hygienisch und pflegeleicht. Glasflächen reinigt man am besten mit warmem Wasser mit etwas Spülmittel oder einem handelsüblichen Glasreiniger und einem weichen, fusselfreien Tuch.

PFLEGEHINWEIS QUARZSTEIN

Vermeiden Sie Beschädigung des Produkts durch falsches Reinigungsmittel

- verwenden Sie keine konzentrierten Säuren oder Laugen
- verwenden Sie keine kratzenden oder harte Schwämme

Das Reinigen der Quarzsteinoberfläche sollte mit einem weichen, feuchten Tuch erfolgen.

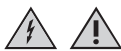
Das Entfernen leichter Verschmutzungen ist mit warmem Wasser und handelsüblichen Spülmitteln möglich.

Bei starken Verschmutzungen kann in Kombination mit warmem Wasser und handelsüblichen Spülmitteln auch zusätzlich ein Schmutzradierer verwendet werden.

LEUCHTSTOFFMITTELAUSTAUSCH

Weitere Informationen zum sachgerechten Austausch ihres Leuchtmittels finden Sie auf unserer Website www.duravit.com unter der Rubrik Downloads ihres relevanten Produktes.

GEFAHRENHINWEISE



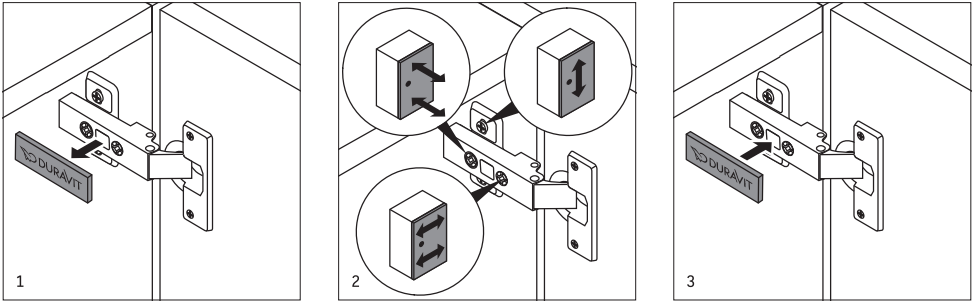
1. Es dürfen sich keine Personen an die Türen, Auszüge und Schubkästen hängen.
2. Türen nur bis zum Anschlag öffnen und nicht überdehnen.
3. Aufbewahrte Medikamente und Reinigungsmittel vor Kindern schützen.
4. Die Montage und Demontage von Möbeln und Möbelteilen darf nur von einem

autorisierten Fachbetrieb durchgeführt werden.

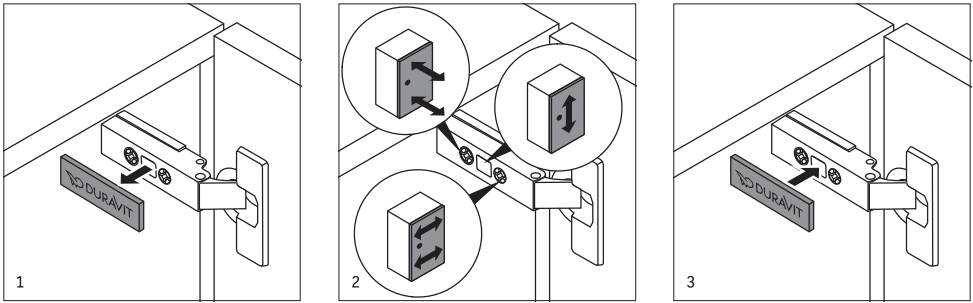
5. Beim Aus- und Einhängen müssen die Türen, Auszüge und Schubkästen unten gut festgehalten werden, damit sie nicht herunterfallen.
6. Bitte beachten Sie – wie bei allen elektrischen Geräten – auch Möbel mit integrierten Lampen sollten nicht mit Wasser in Berührung kommen.
7. Stecker nur mit Gegendruck aus der Dose ziehen.
8. Elektrische Teile sollten immer nur im ausgekühlten Zustand und mit einem trockenen Tuch gereinigt werden.
9. Nicht in die Fassung greifen. (Achtung Stromschlag!)
10. Leuchtstoffmittel vor dem Austausch erkalten lassen.
11. Leuchtmittel nicht zu fest drücken. Sie könnten sonst zu scharfkantigen Glassplittern zerbrechen.
12. Alle Möbelteile mit Elektroinstallation dürfen nur durch einen Elektrofachmann unter Berücksichtigung (DIN 57 100) VDE 0100, Teil 701 angeschlossen werden.
13. LED-Lichtquellen (Lebensdauer > 30.000 Stunden) Leuchtmittel fest verbaut.
14. Kundendienst-Hotline unter +49 (0)78 33 70 403.

EINSTELLUNG DER TOPFBÄNDER

Version 1

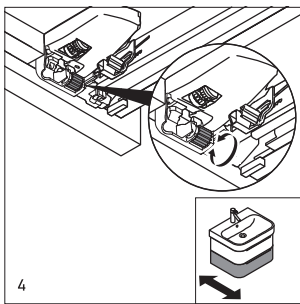
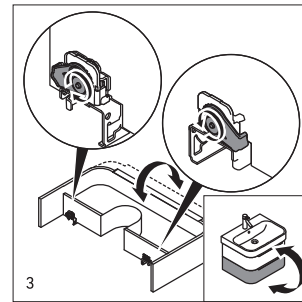
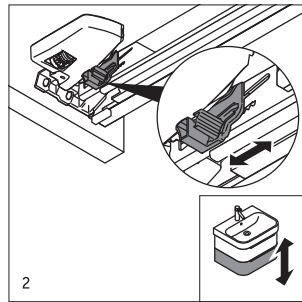
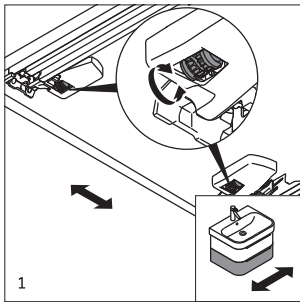


Version 2

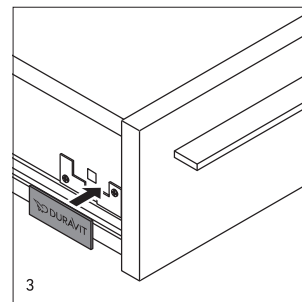
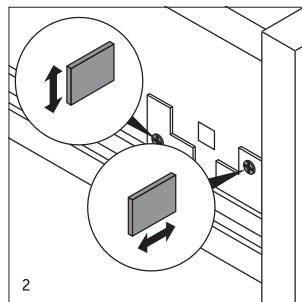
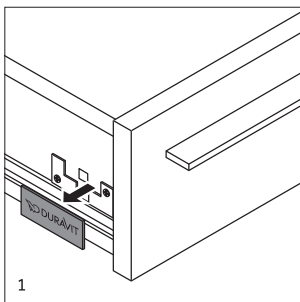


EINSTELLUNG DER TOPFBÄNDER

Version 1



Version 2



EINSTELLUNG DER TOPFBÄNDER

de

Version 3

