







Montageanleitung Vindo

gültig ab 10/2019



DD/DR

Inhalt

	Hinweise	3+4
	Allgemeiner Montageablauf	5
	Montagemaße	
	- Schrankwaschtisch-Set	
	- Krita Stone „Smilla“	6
	- Keramik „Finion“	7
	- Aufsatzwaschtisch-Set	
	- Krita Stone „Smilla“	8
	- Keramik „Finion“	9
	- Schränke	10
	Montage Möbel	
	- Waschtisch	
	- Schrank- und Aufsatzwaschtisch mit Wandbefestigung	11
	- Schrankwaschtisch ohne Wandbefestigung	12
	- Aufsatzwaschtisch ohne Wandbefestigung	13
	- Aufhängung	
	- Waschtischunterbau	14-16
	- Schrank	17
	- Spiegelregal	18
	Montage Zubehör	
	- Handtuchhalter	19
	Handling/Einstellung	
	- Schubkasten/Auszug	20
	- Türe	21
	- Glaseinlegeboden	22
	- Schutzfolie	23

Wichtige Hinweise



- Für nicht fachgerechte Installation wird jegliche Haftung abgelehnt!
- Überzeugen Sie sich vor dem Bohren, dass keine Kabel oder Rohre in diesem Bereich der Wand liegen!



Die Montage muss von zwei Personen durchgeführt werden.



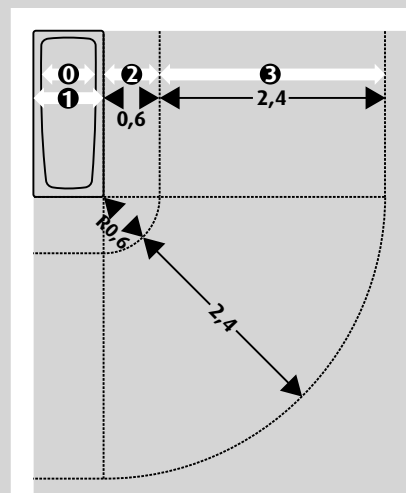
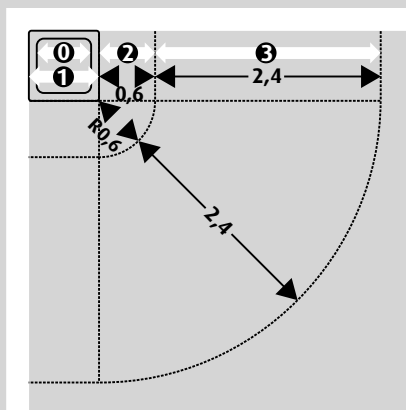
Nach der Demontage der Auszüge liegen die Korpussschienen offen. Es darf kein Bohrstaub in diese gelangen! Decken oder Kleben Sie die Schienen nach der Demontage des Auszuges ab, insbesondere beim Bohrvorgang innerhalb des Schrankes!



Die Montage der Möbel mit elektronischen Bauteilen darf nur von autorisierten Fachleuten ausgeführt werden. Alle elektrischen Installationen müssen unter Berücksichtigung der VDE 0100, Teil 701 und der Schutzbereiche vorgenommen werden.

Bereichseinteilung bei Räumen mit Duschwanne

Bereichseinteilung bei Räumen mit Badewanne



- ① Bereich 0
 - ① Bereich 1
 - ② Bereich 2
 - ③ Bereich 3
- Maße in m

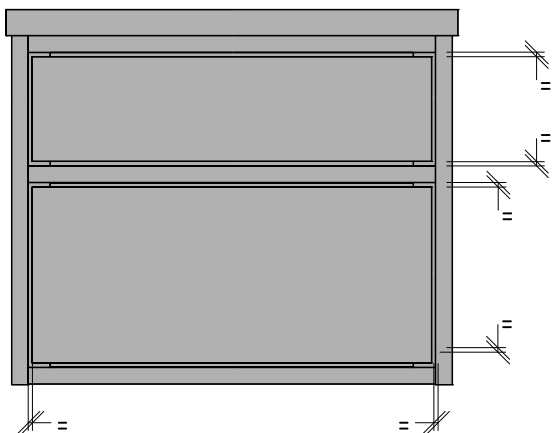
- Möbel mit elektronischen Bauteilen dürfen nicht von jüngeren Kindern (Personen von 0 bis einschl. 8 Jahren) benutzt werden. Möbel mit elektronischen Bauteilen können von Personen (einschl. Kindern) mit reduzierten physischen, sensorischen oder mentalen Fähigkeiten oder Mangel an Erfahrung und/oder Wissen benutzt werden, wenn sie beaufsichtigt oder bezüglich des sicheren Gebrauchs unterwiesen wurden und die daraus resultierenden Gefahren verstanden haben.
- Zur Vermeidung von Gefährdung darf eine beschädigte äußere flexible Leitung dieser Leuchten ausschließlich vom Hersteller, seinem Servicevertreter oder einer vergleichbaren Fachkraft ausgetauscht werden.
- Die Lichtquelle der LED-Leuchten ist nicht ersetzbar. Falls die Lichtquelle ersetzt werden muss (z.B. am Ende ihrer Lebensdauer), ist die komplette Leuchte zu ersetzen. Bitte kontaktieren Sie den Hersteller.

INTERSEROH VERTRAGS-Nr. 142774, Fachgerechte Entsorgung des Verpackungsmaterials

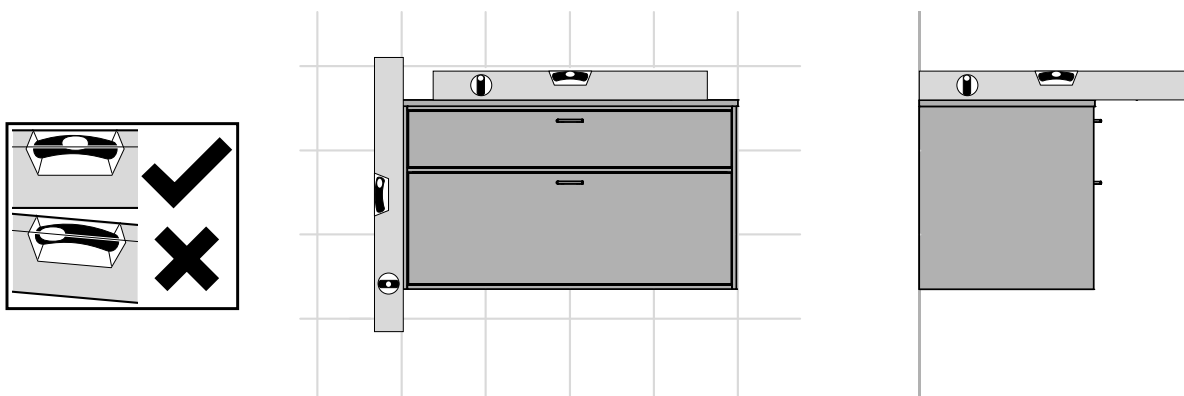
Wichtige Hinweise Vindo



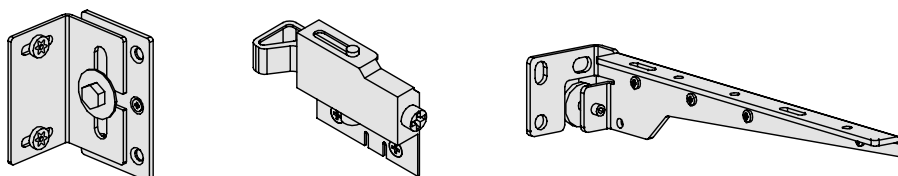
Montagefehler machen sich im Fugenbild der Fronten bemerkbar!



Wir empfehlen das Möbel vor dem Einhängen der Fronten mit der Wasserwaage zu überprüfen:



Bitte montieren Sie immer ALLE gegebenen Befestigungsmöglichkeiten!
Bitte beachten Sie die Verstellmöglichkeiten der einzelnen Schrankaufhänger.



Siehe Seite 14 - 18



Allgemeiner Montageablauf

→ **01** Werkzeug bereitlegen

→ **02** Möbel auspacken, kontrollieren und Montagezubehör entnehmen



Bitte stellen Sie die Möbel auf eine weiche Unterlage!
Prüfen Sie Ihre Badmöbel vor Beginn der Montage auf eventuelle Beschädigungen.
Schäden an bereits montierten Teilen können wir als Reklamation nicht anerkennen.

→ **03** Transportsicherungen entfernen

→ **04** Demontage der Türen, Auszüge, Spiegeltüren und Einlegeböden



Bitte stellen Sie demontierte Teile immer auf eine weiche Unterlage.

→ **05** Schrankaufhänger vorbereiten

→ **06** Montagemaße anzeichnen und Befestigungsmaterial anbringen



Prüfen Sie Ihr Mauerwerk! Mitgeliefertes Befestigungsmaterial ist nur für festes Mauerwerk!

→ **07** Schränke aufhängen und ausrichten

→ **08** Montage und Anschluss von Waschtisch und Armatur



Waschtisch und Armatur nur von einem autorisierten Fachmann installieren lassen!

→ **09** Einhängen aller demontierten Teile und Fugenmaße einstellen

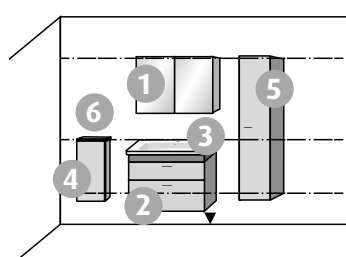
→ **10** Montage von Zubehör

→ **11** Abdichten



Bitte verwenden Sie ausschließlich neutral vernetzendes und lösungsmittelfreies Silikon!

Empfohlene Montagereihenfolge



Hilfslinien anreißen!

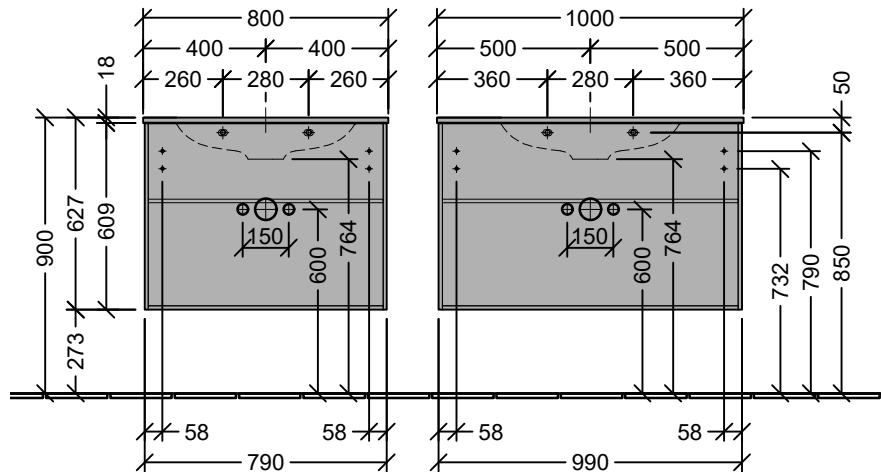
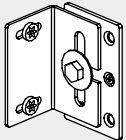
- 1 Spiegellösung
- 2 Waschtischunterbau/Anbauschränke
- 3 Konsolenplatte/Waschtisch
- 4 Unterschränke in Höhe WTU
- 5 Beimöbel wie z.B. Hochschrank
- 6 Abdeckplatten



→ KRITA STONE „SMILLA“

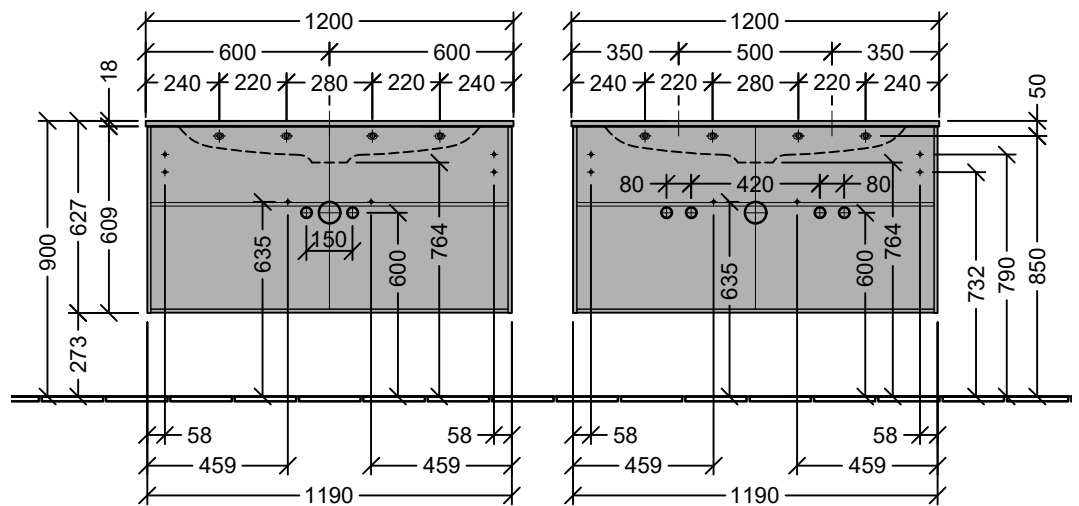
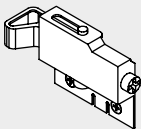
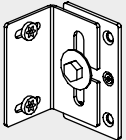
DD040/DR040

DD041/DR041

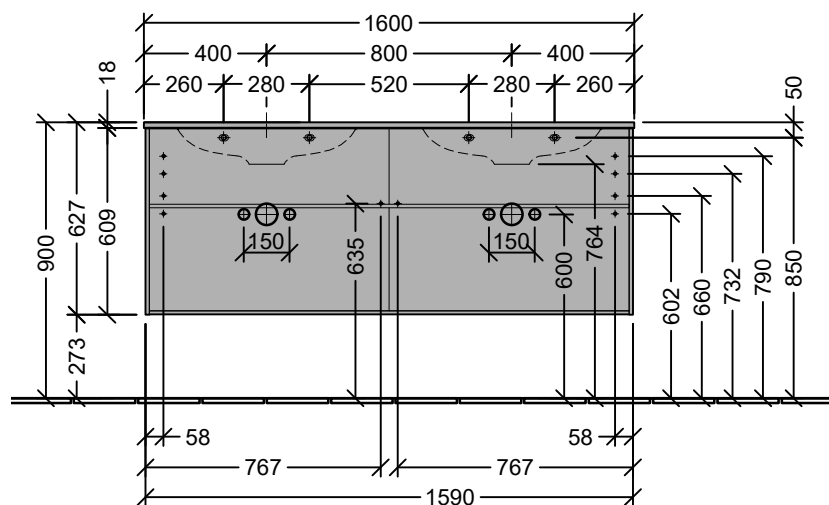
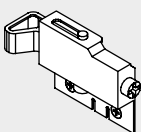
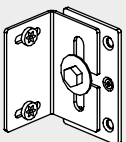


DD042/DR042

DD043/DR043



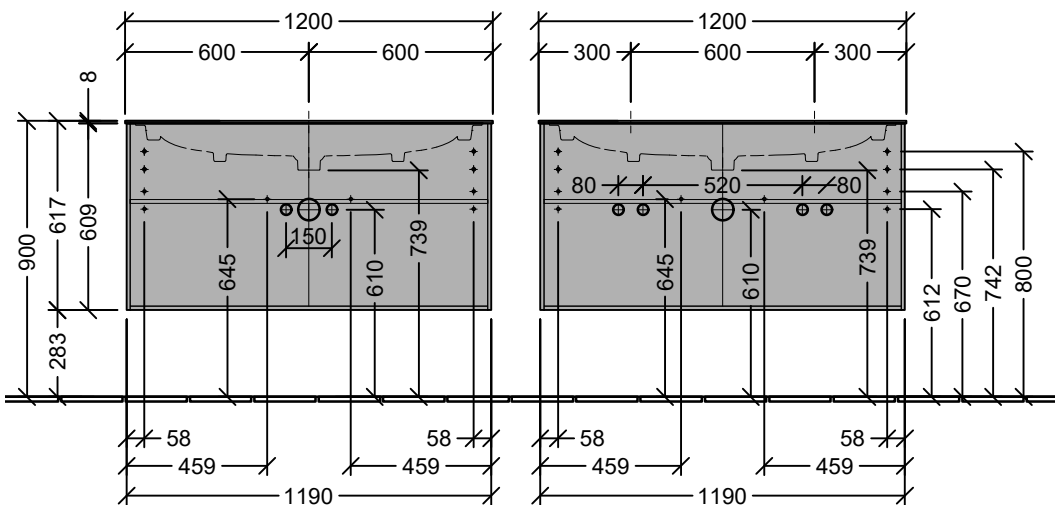
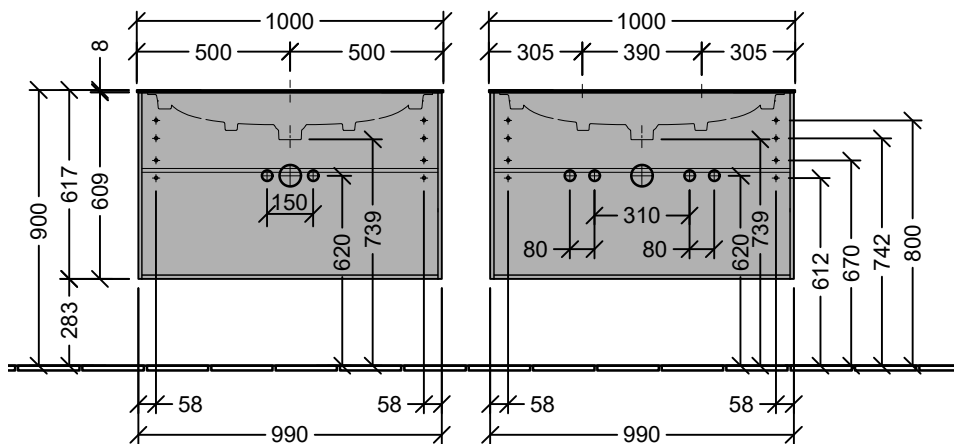
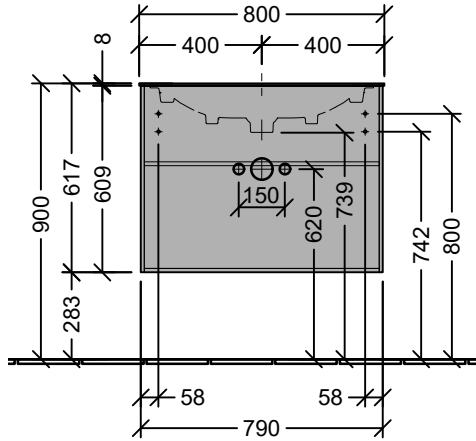
DD044/DR044



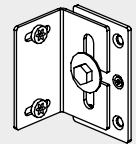
Schrankwaschtisch-Set



→ KERAMIK „FINION“

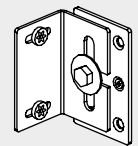


DD030/DR030



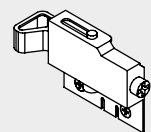
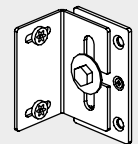
DD031/DR031

DD032/DR032



DD033/DR033

DD034/DR034

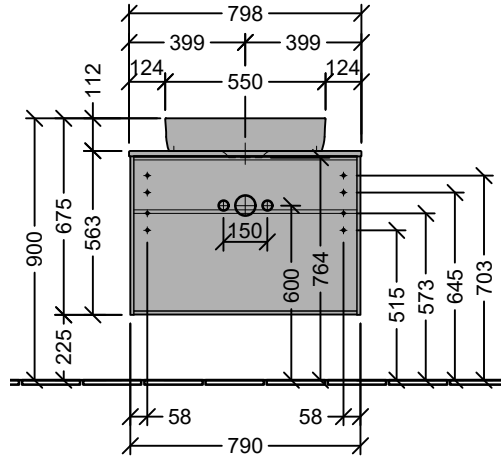
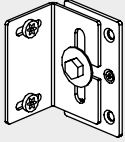




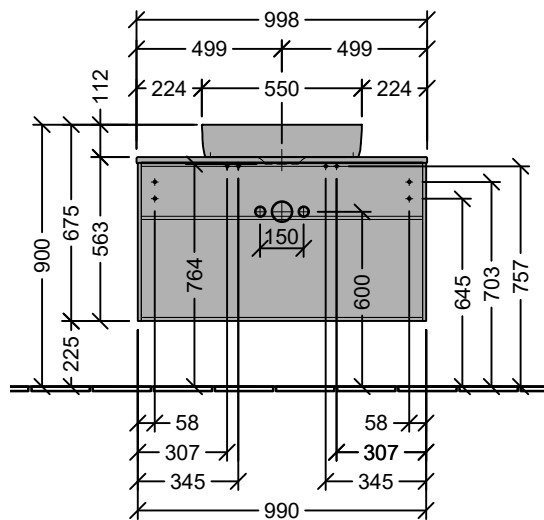
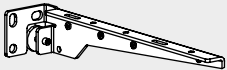
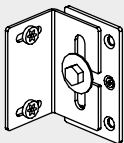
Aufsatzwaschtisch-Set

→ KRITA STONE „SMILLA“

DD010/DR010

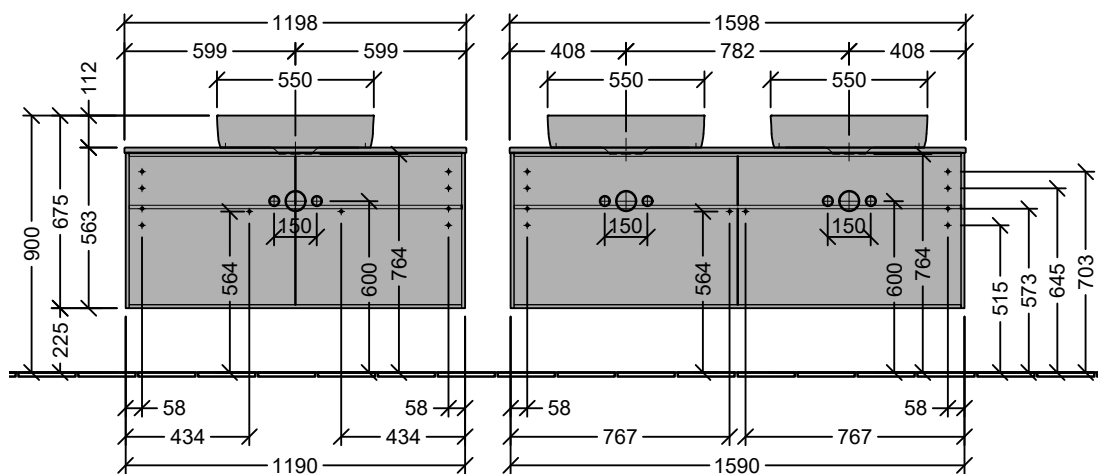
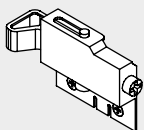
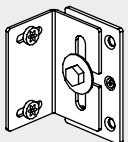


DD011/DR011



DD012/DR012

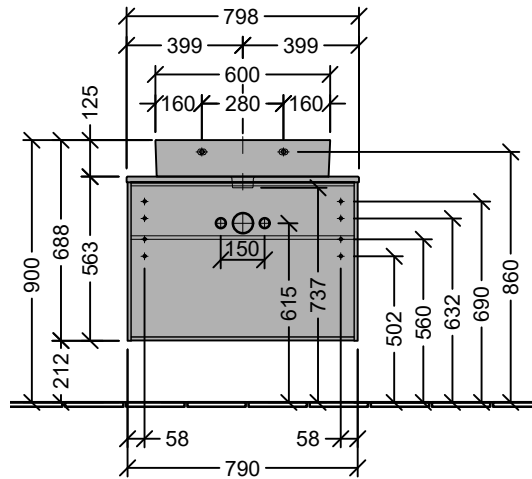
DD013/DR013



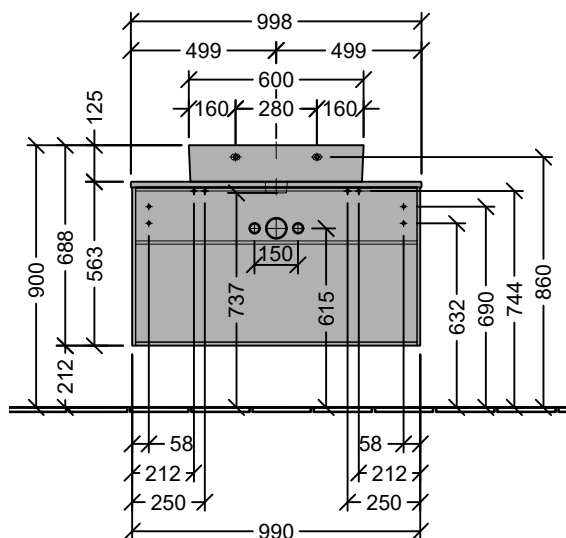
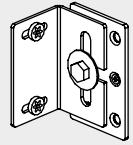
Aufsatzwaschtisch-Set



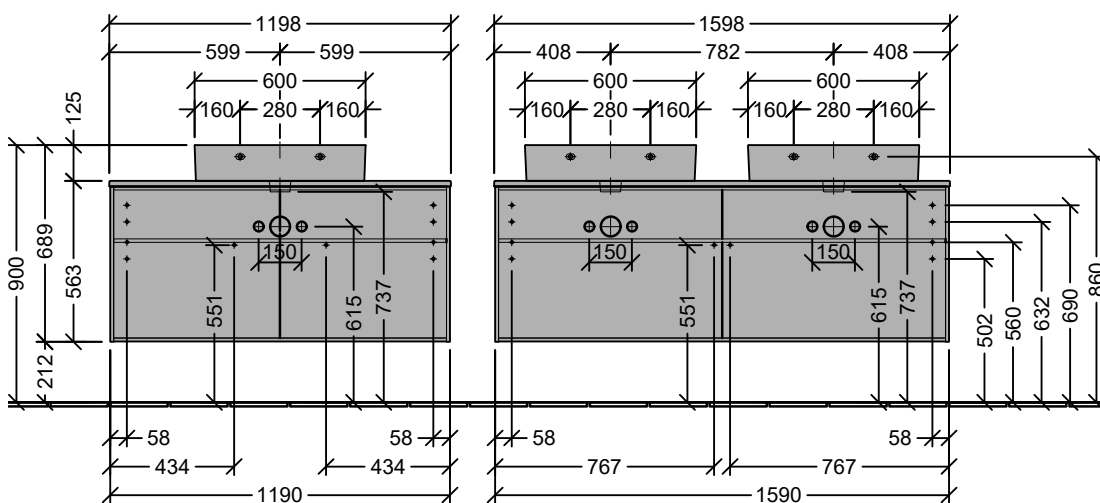
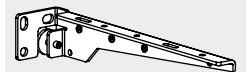
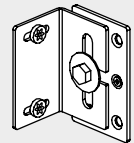
→ KERAMIK „FINION“



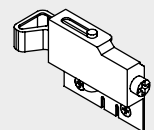
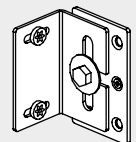
DD020/DR020



DD021/DR021



DD022/DR022
DD023/DR023



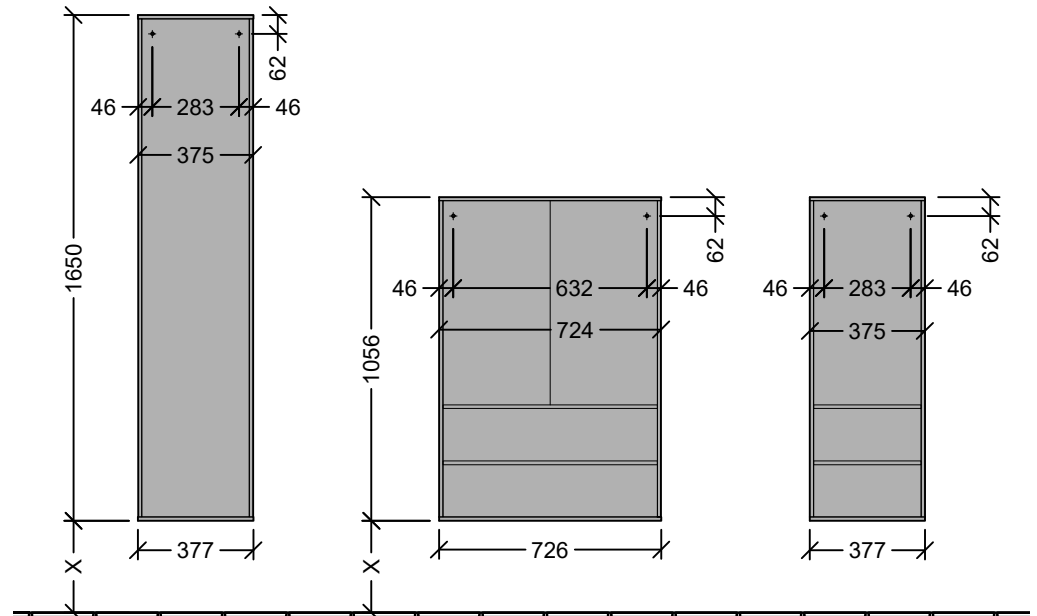
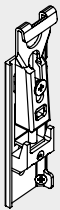


→ HOCH- UND MITTELSCHRANK

DD100/DR100
DD101/DR101

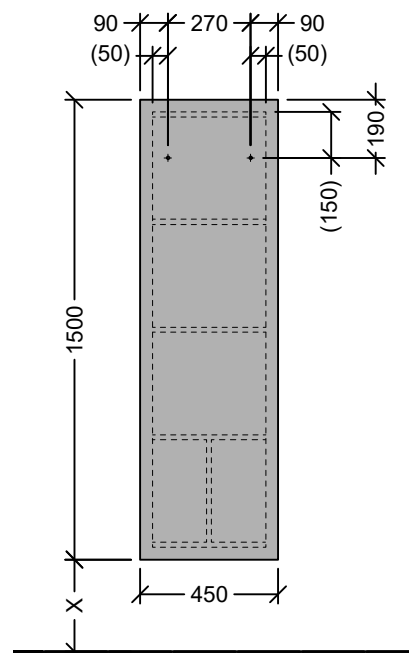
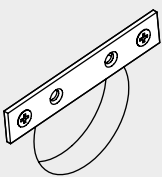
DD102/DR102

DD103/DR103
DD104/DR104



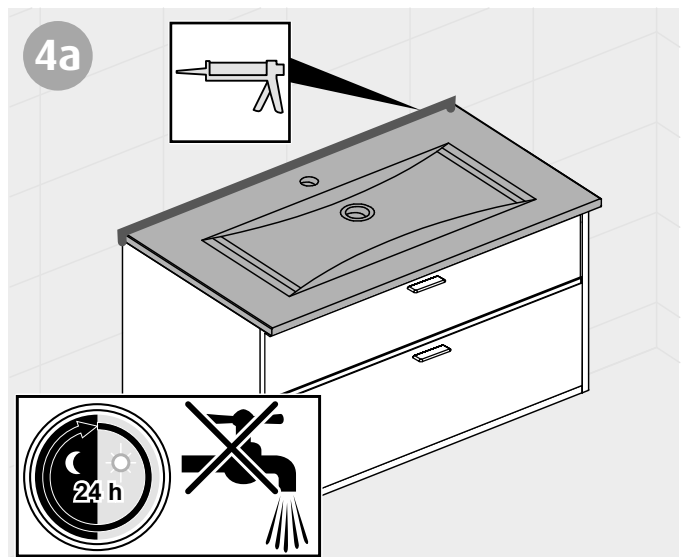
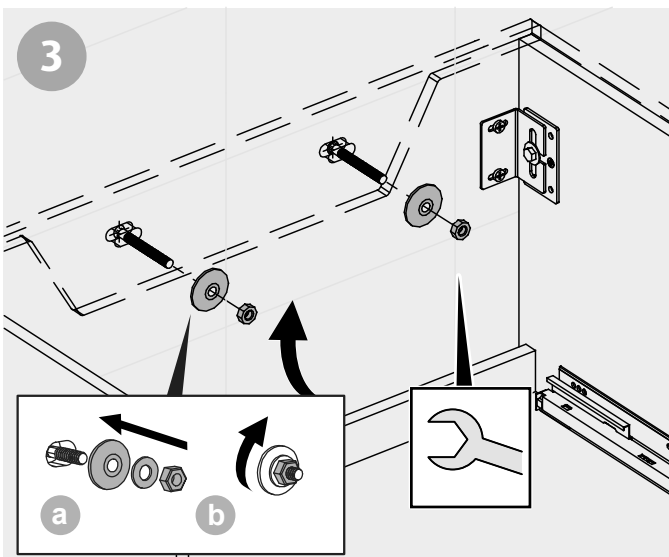
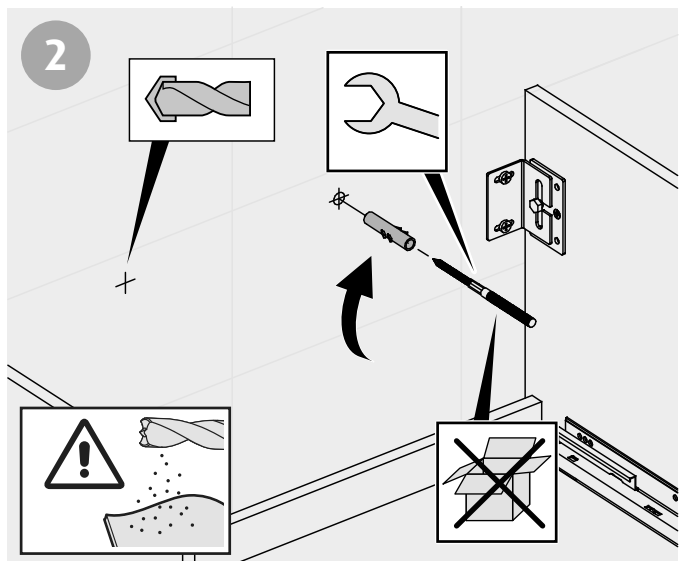
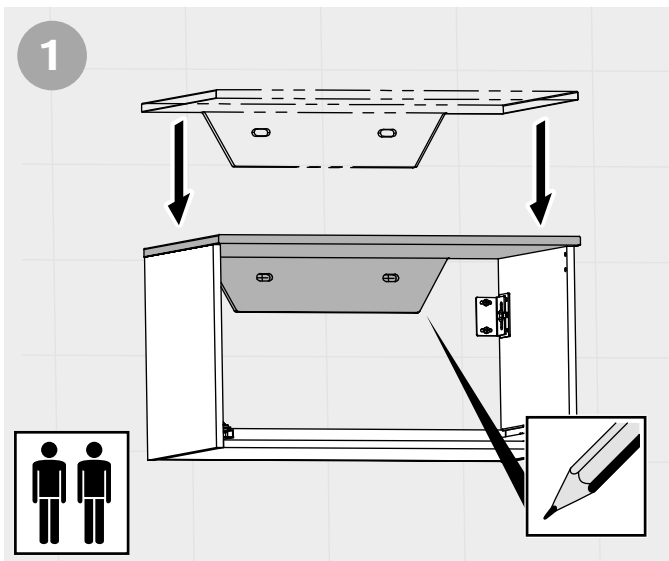
→ SPIEGELREGAL

DD105/DR105



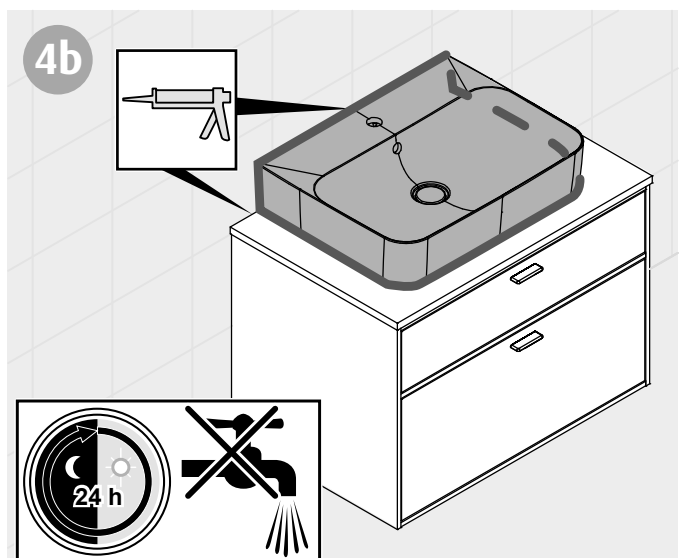


→ SCHRANK- UND AUFSATZWASCHTISCH MIT WANDBEFESTIGUNG



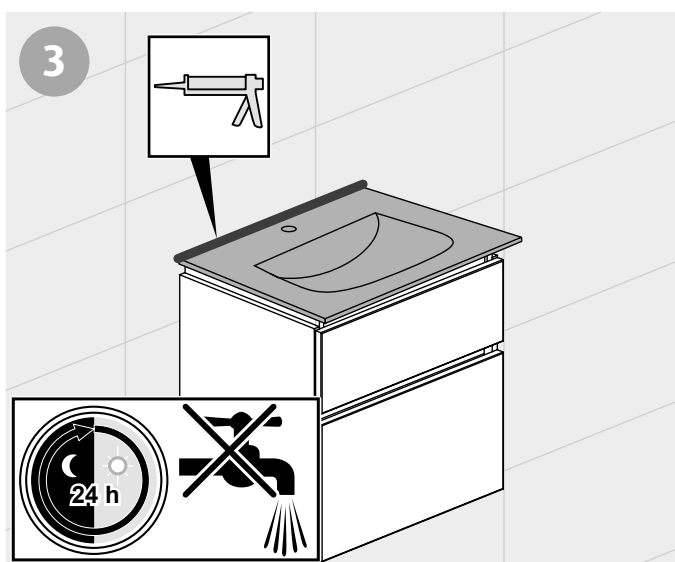
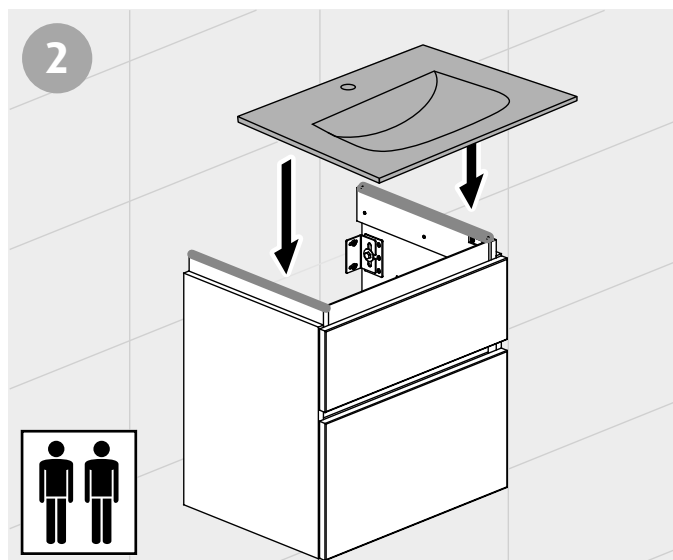
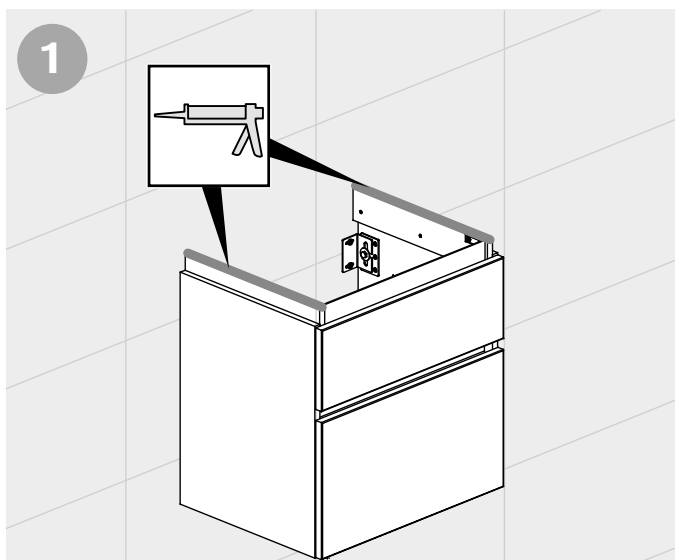
Hinweise

- Bitte nur neutral vernetzendes Silikon verwenden.
- **Mineralwerkstoff-Waschtisch:** Nur in Verbindung mit einem Möbel montieren!
- Waschtisch mit einem serienmäßigen Ab- und Überlaufsystem liegt die Montageanleitung bei.





→ SCHRANKWASCHTISCH OHNE WANDBEFESTIGUNG



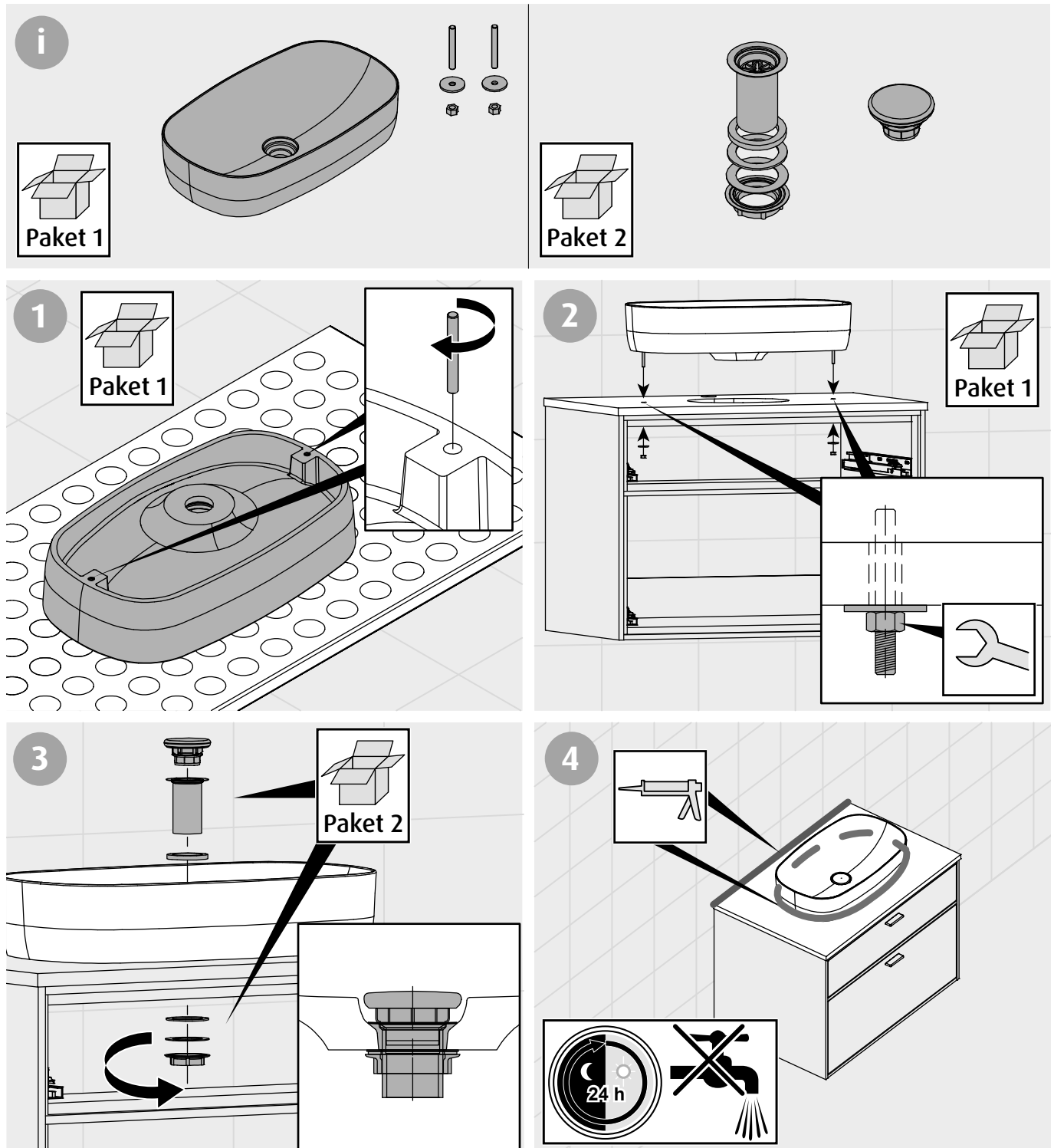
Hinweis

Bitte nur neutral vernetzendes Silikon verwenden.

Waschtisch

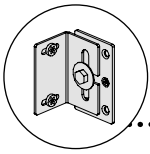


→ AUFSATZWASCHTISCH OHNE WANDBEFESTIGUNG



Hinweis

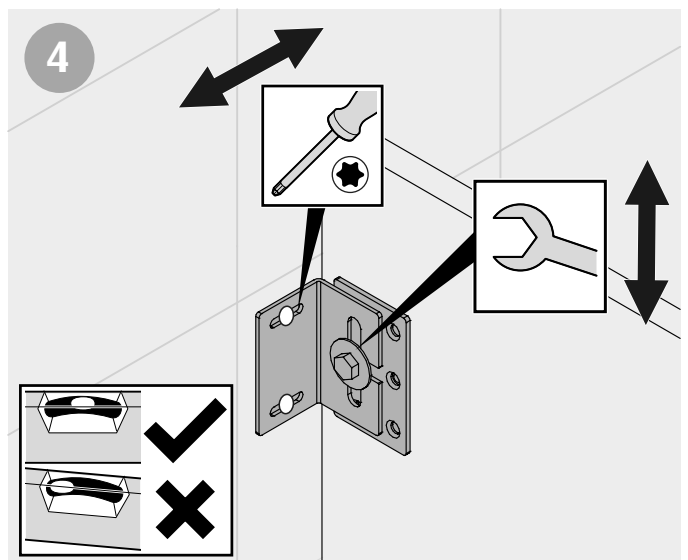
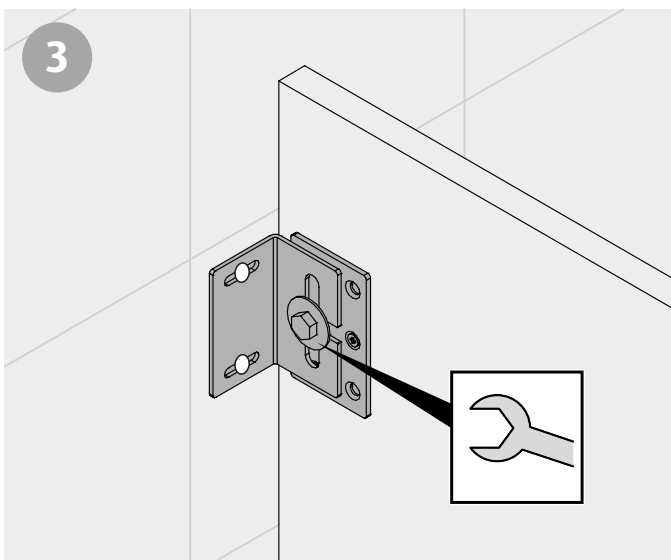
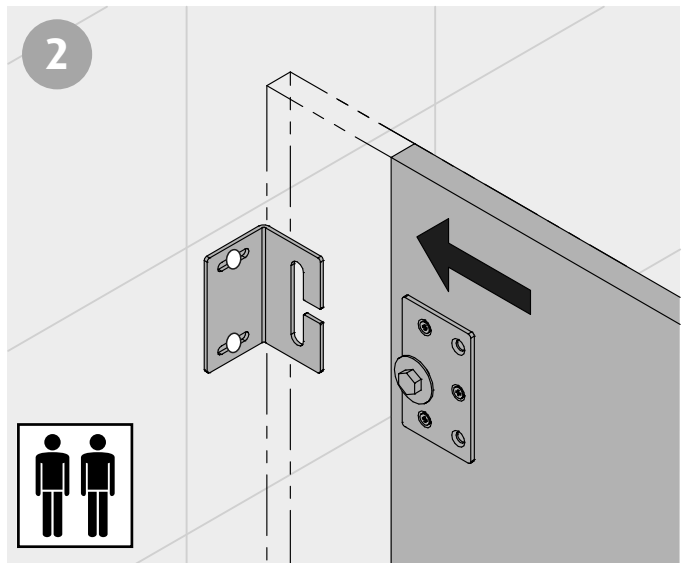
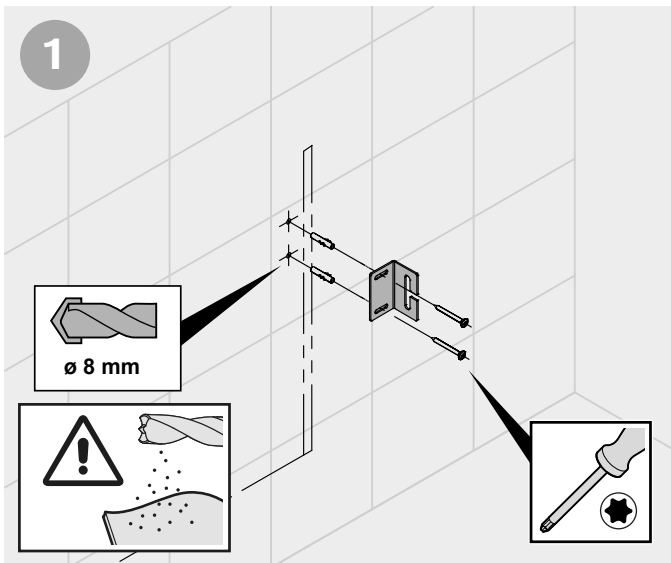
Bitte nur neutral vernetzendes Silikon verwenden.

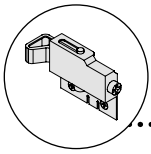


Aufhängung



→ WASCHTISCHUNTERBAU

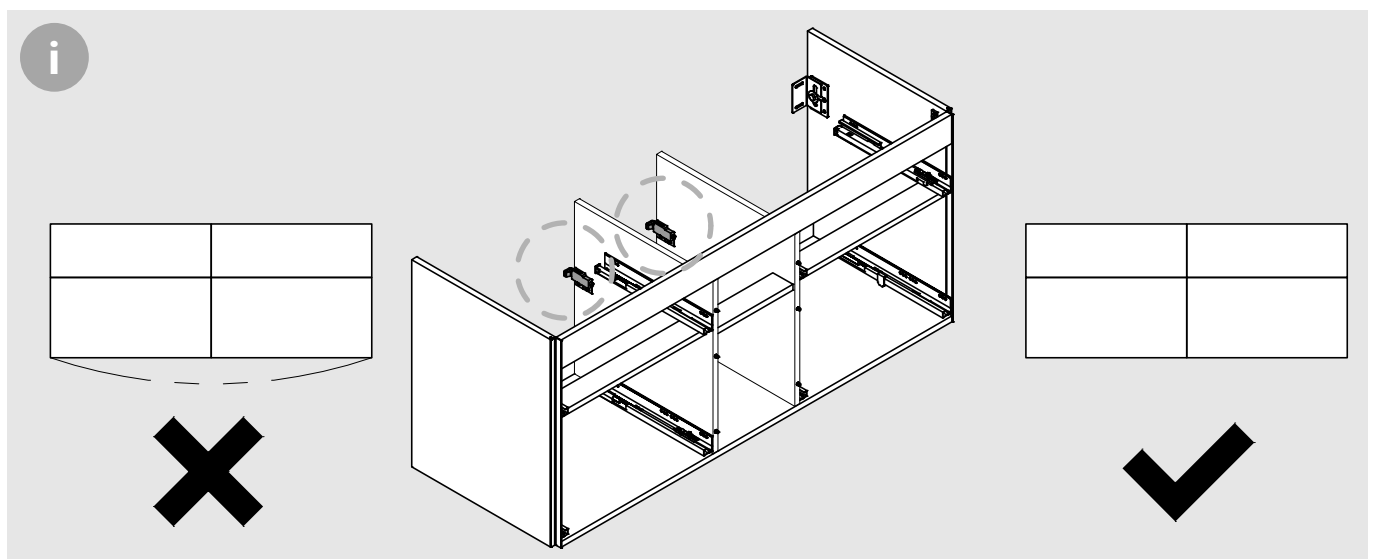
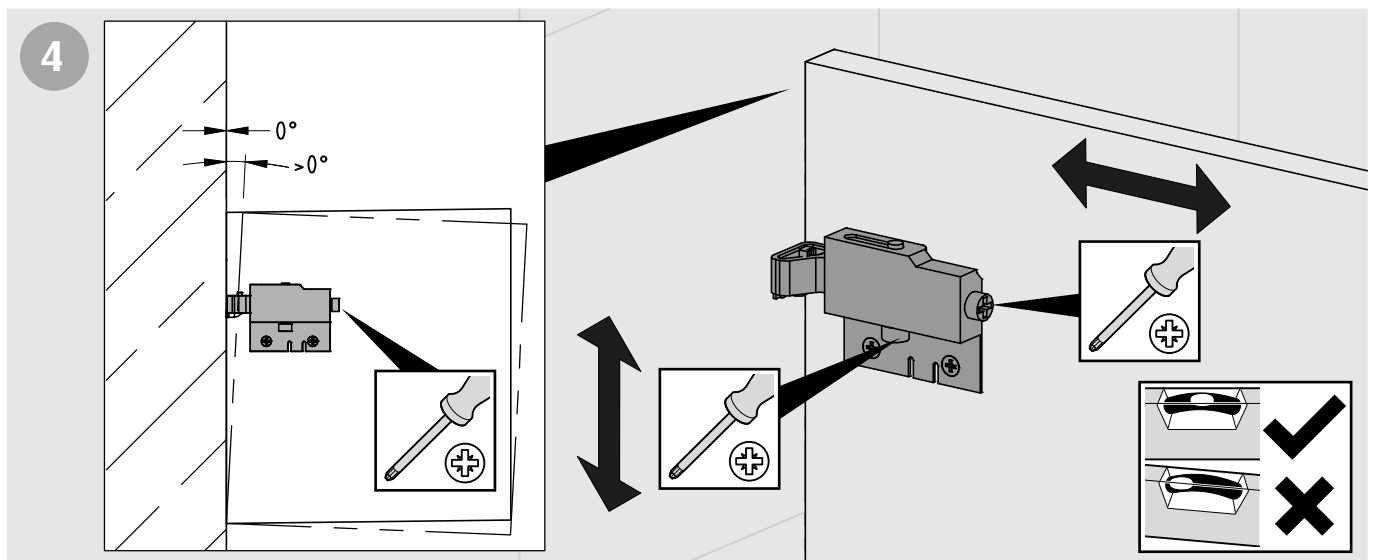
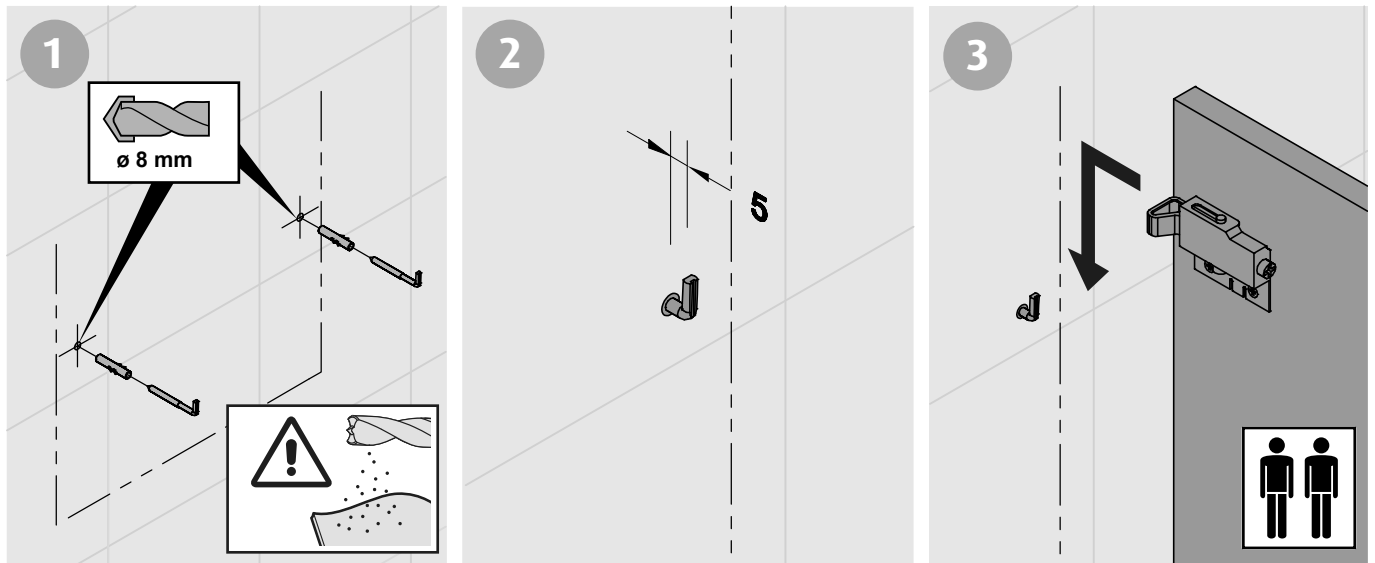


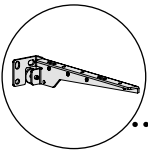


Aufhängung



→ WASCHTISCHUNTERBAU AUFHÄNGUNG MITTIG

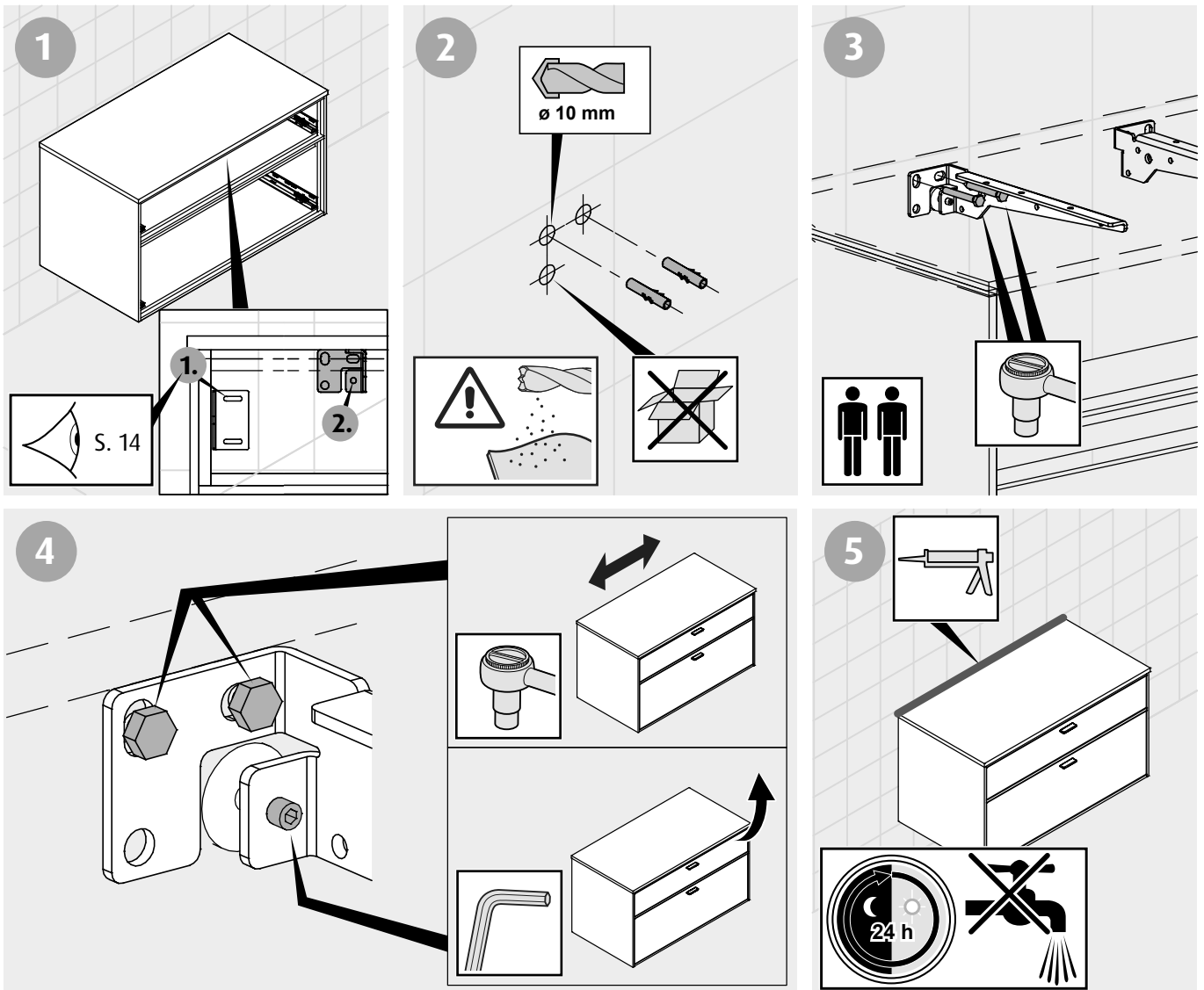




Aufhängung

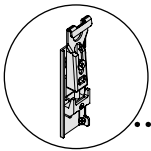


→ WASCHTISCHUNTERBAU MIT ZUSÄTZLICHEM BEFESTIGUNGSWINKEL



Hinweis

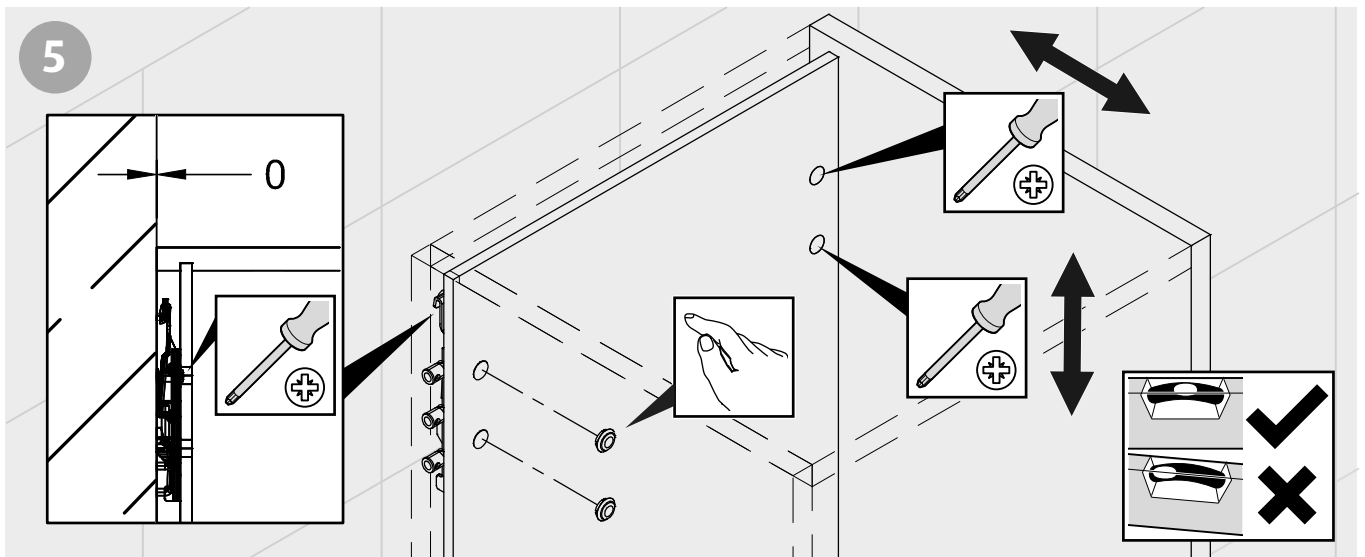
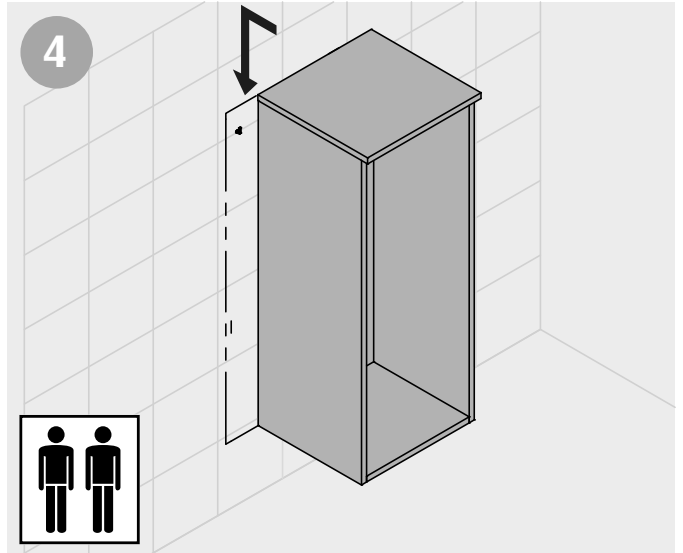
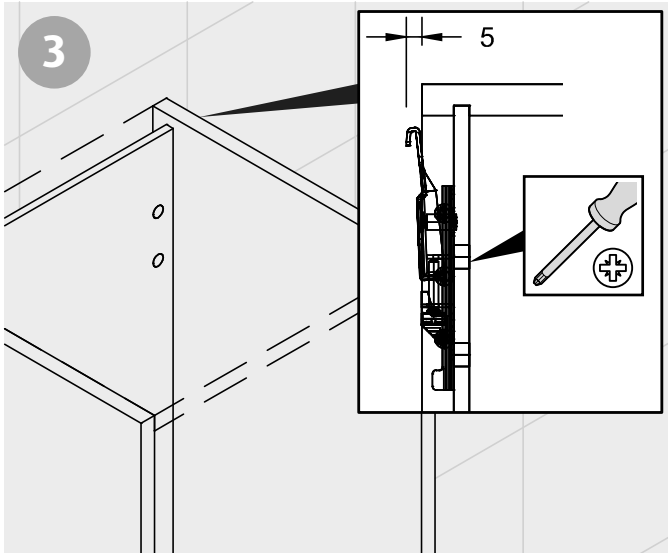
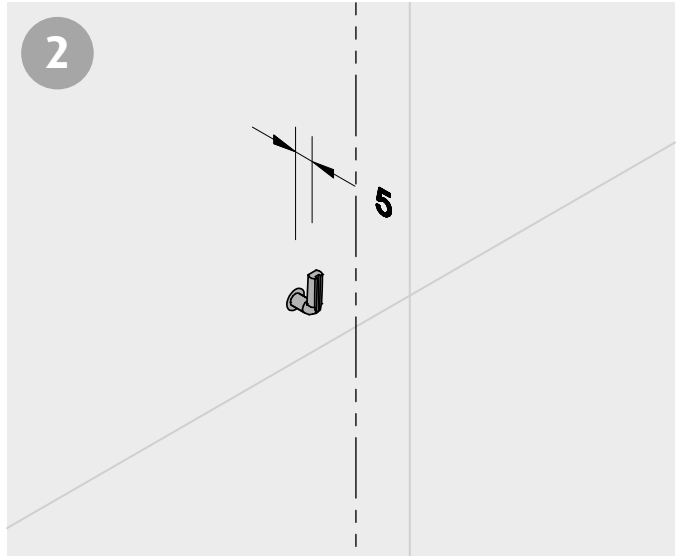
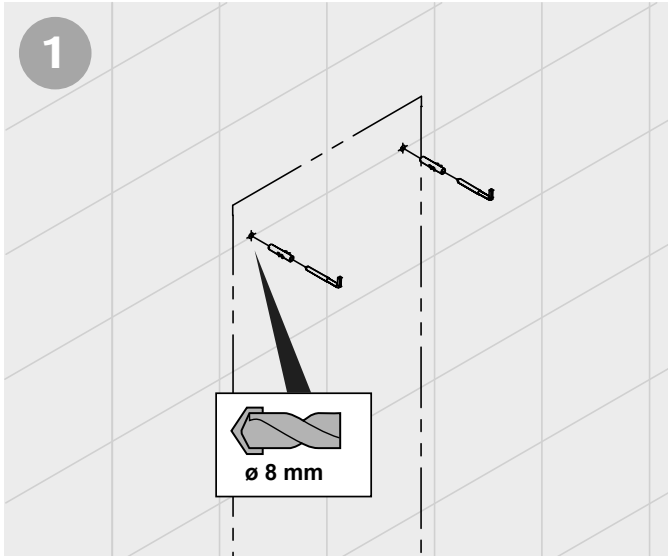
Bitte nur neutral vernetzendes Silikon verwenden.

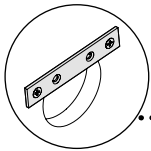


Aufhängung



→ SCHRANK

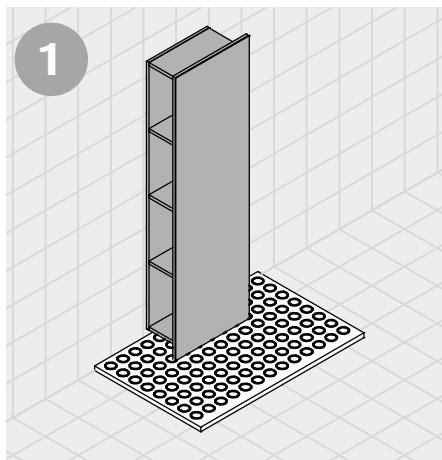




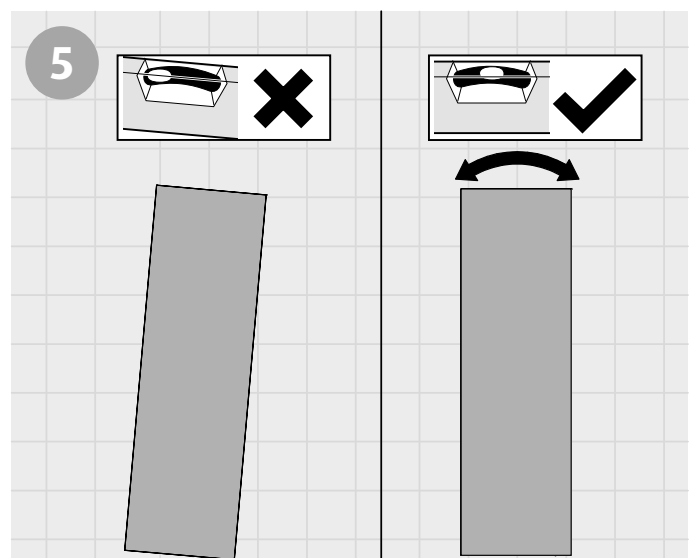
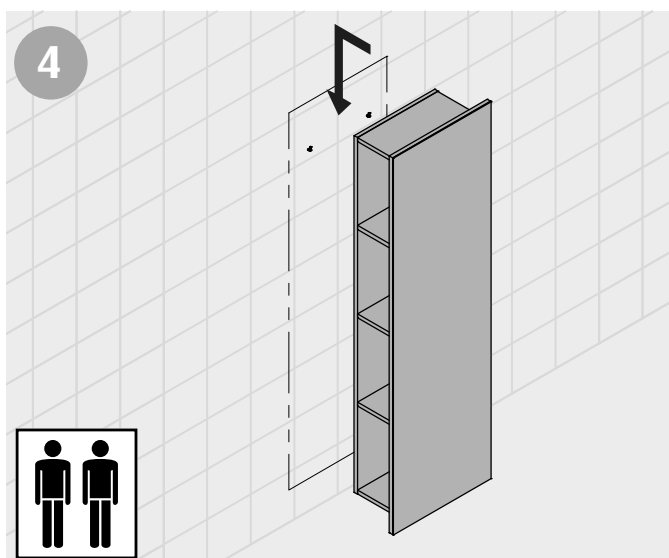
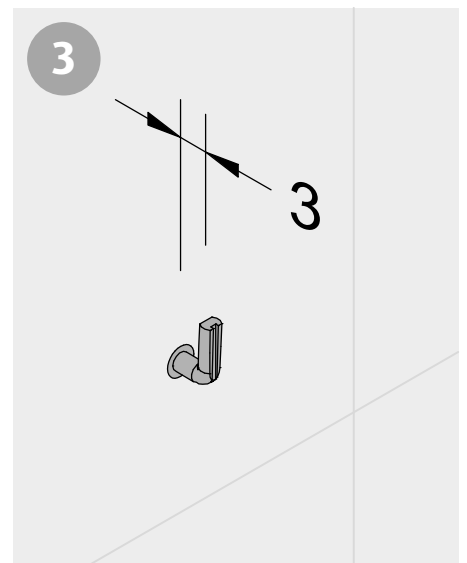
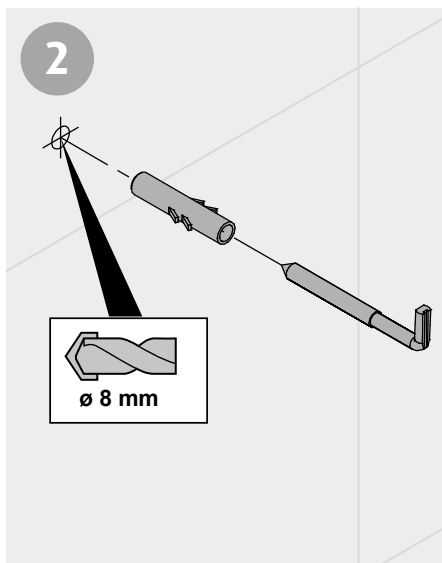
Schrankaufhänger Möbel



→ SPIEGELREGAL



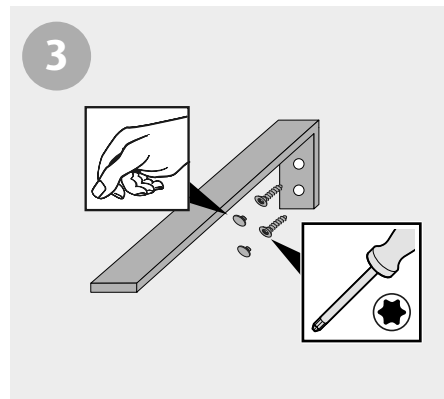
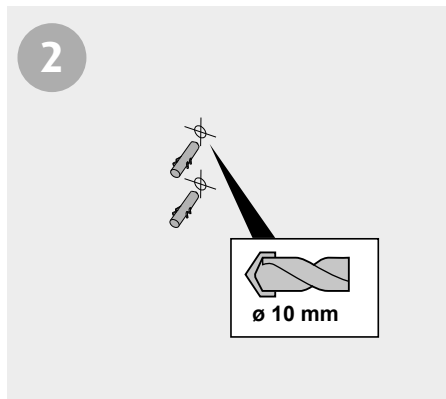
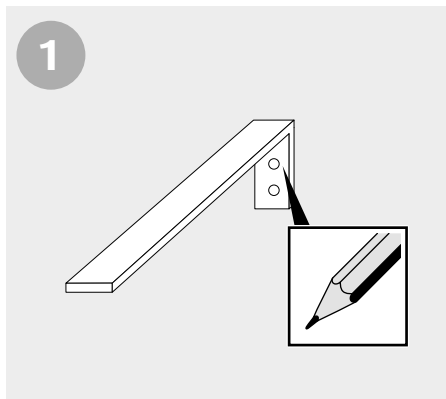
Bitte stellen Sie das Möbel auf eine weiche Unterlage!



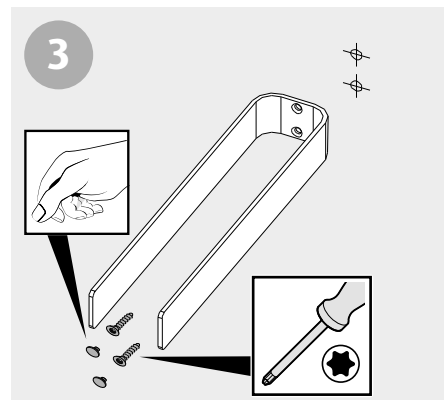
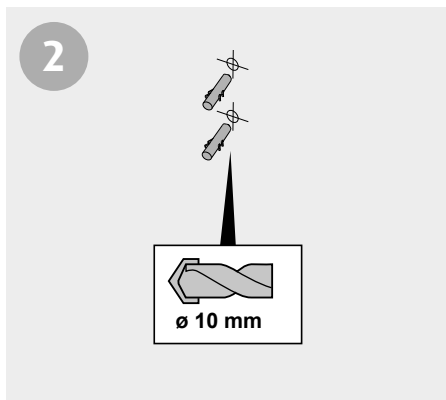
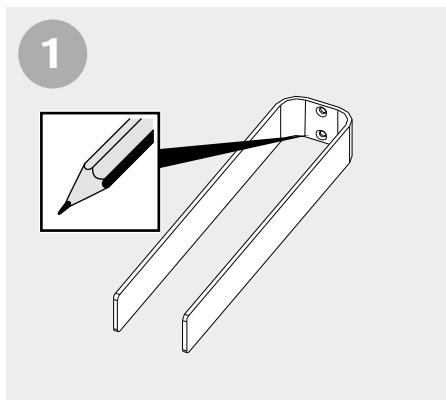
Handtuchhalter



→ HH61025/HH62025



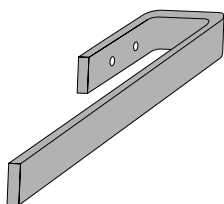
→ HH70025



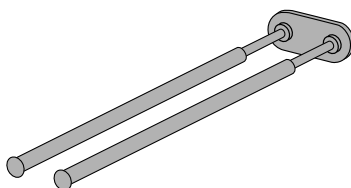
Handtuchhalter



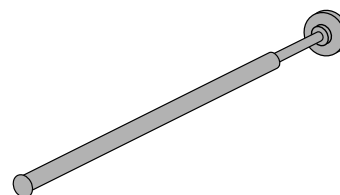
→ HH80025



→ HH66125



→ HH66025

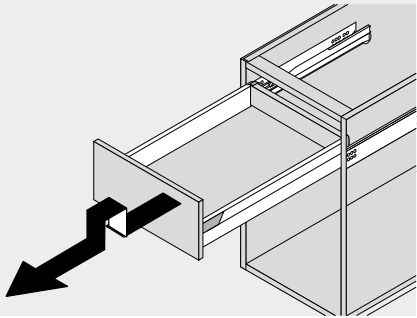


Montageanleitung liegt dem Artikel bei

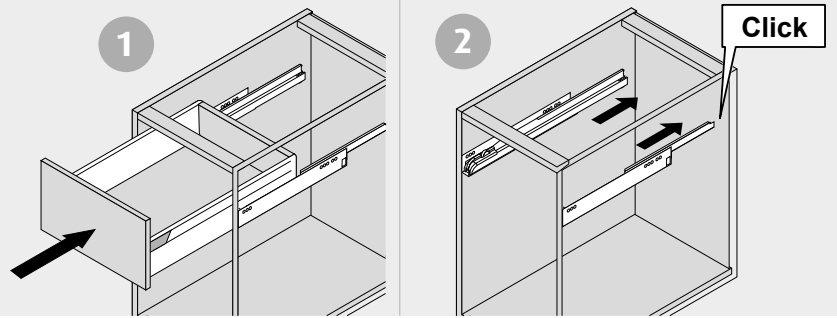
Schubkasten / Auszug



[Aushängen]

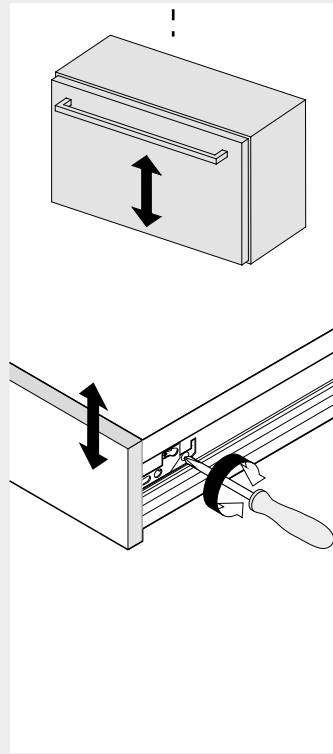
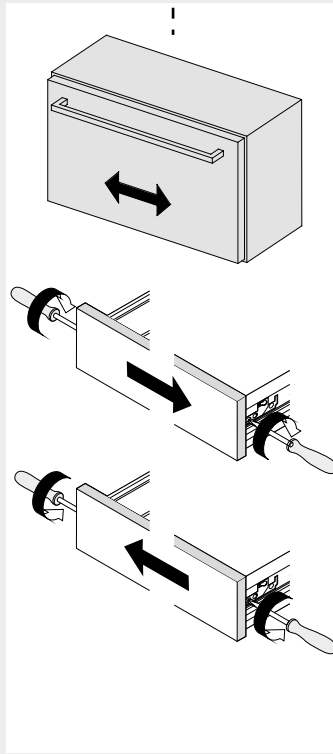
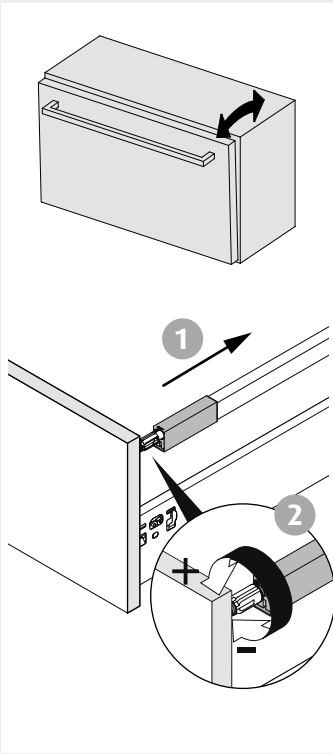
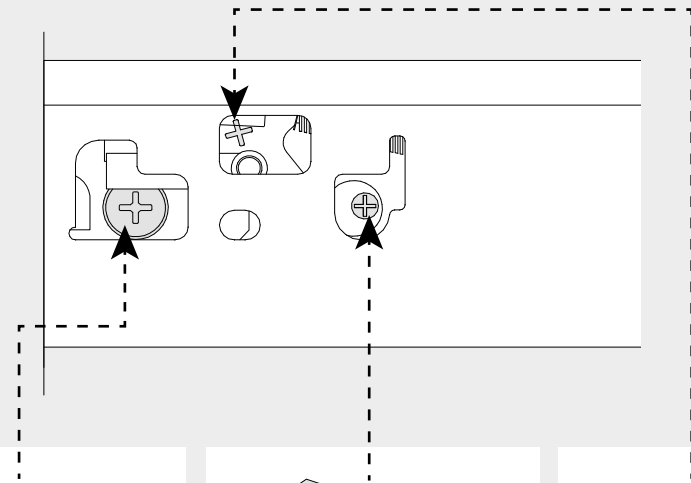
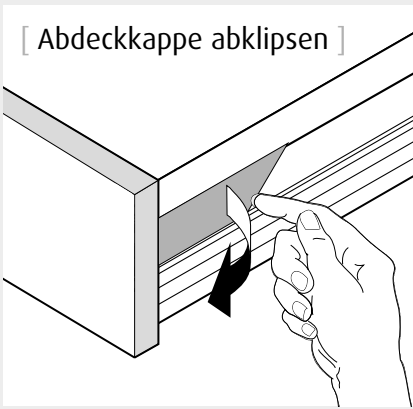


[Einhängen]



[Verstellmöglichkeiten]

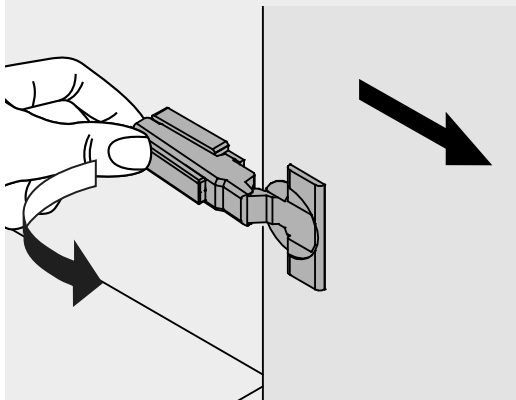
[Abdeckkappe abklipsen]



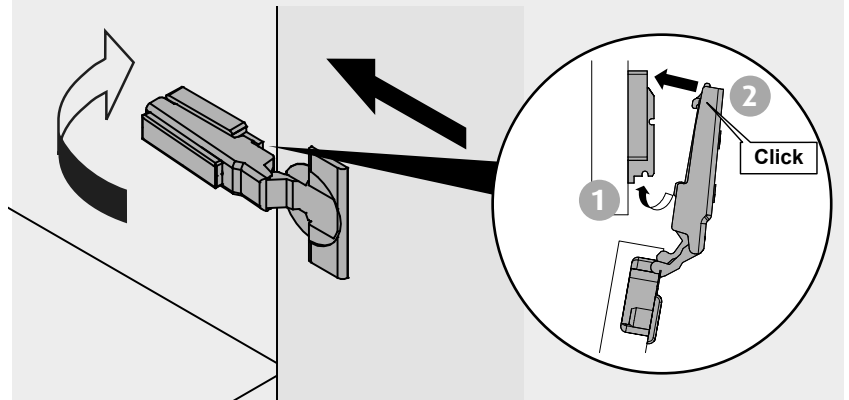
Demontage
Schub und Front



[Aushängen]

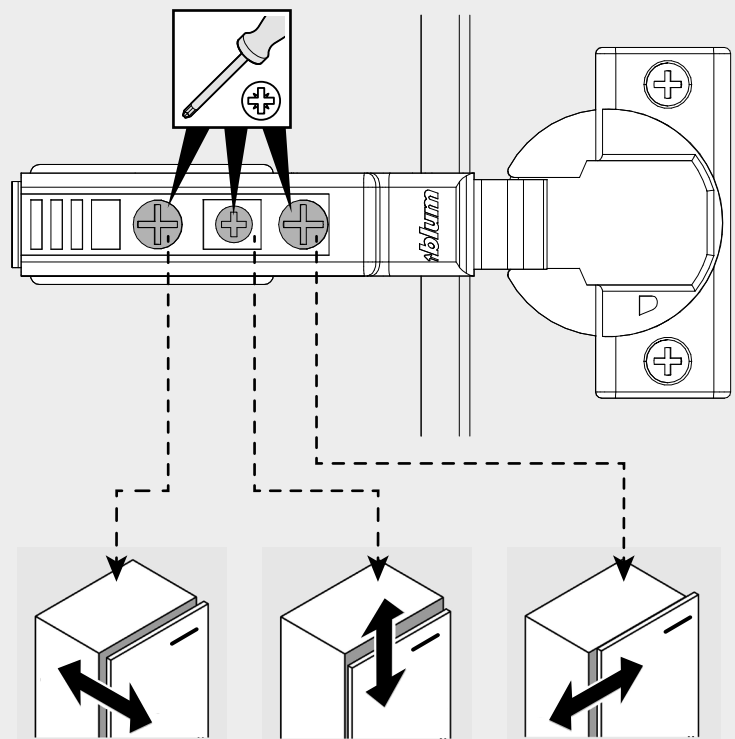
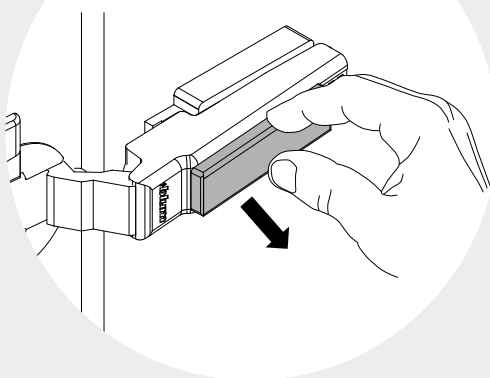


[Einhängen]



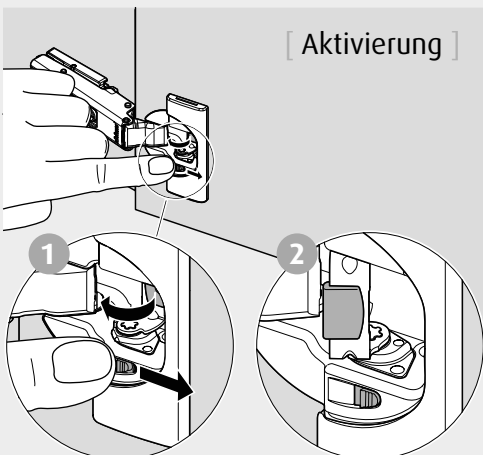
[Verstellmöglichkeiten]

[Abdeckkappe abklipsen]

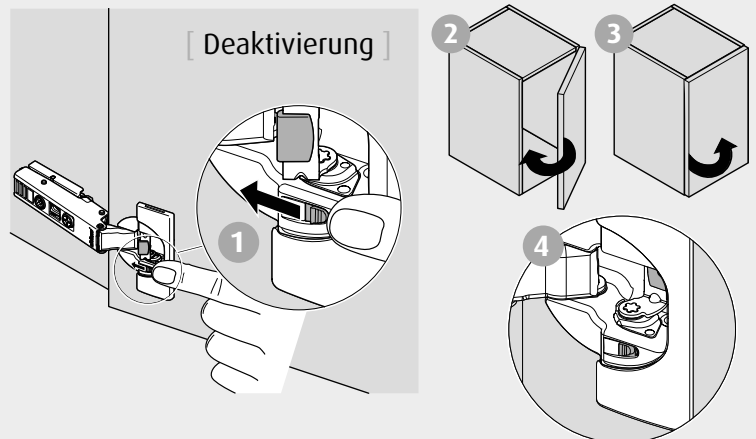


[Dämpfung]

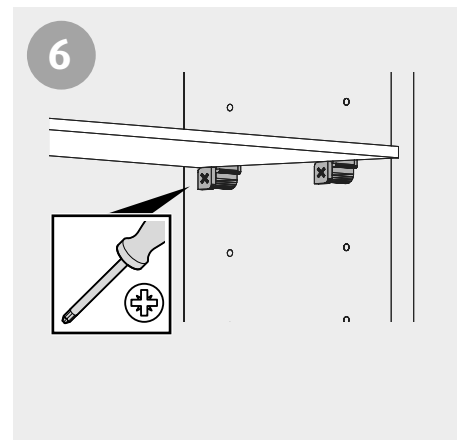
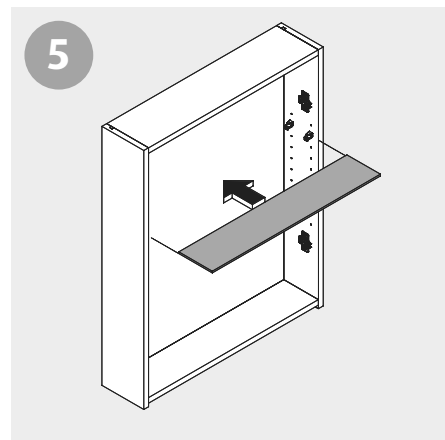
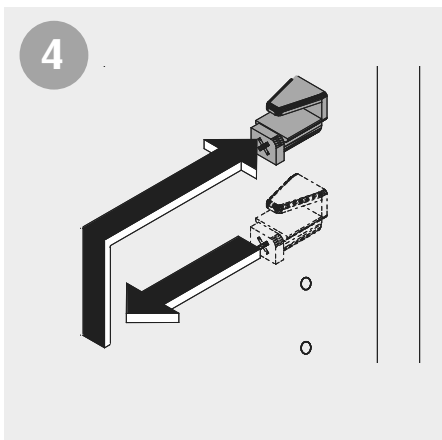
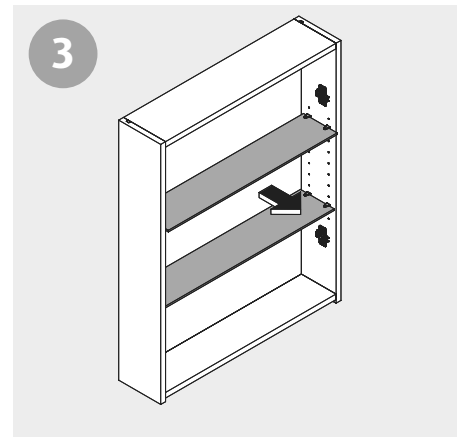
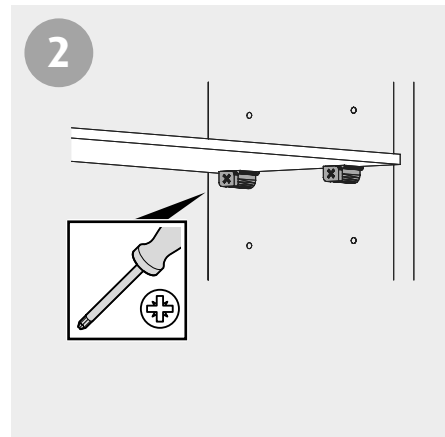
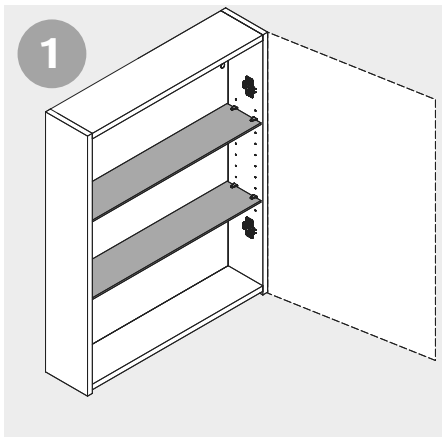
[Aktivierung]



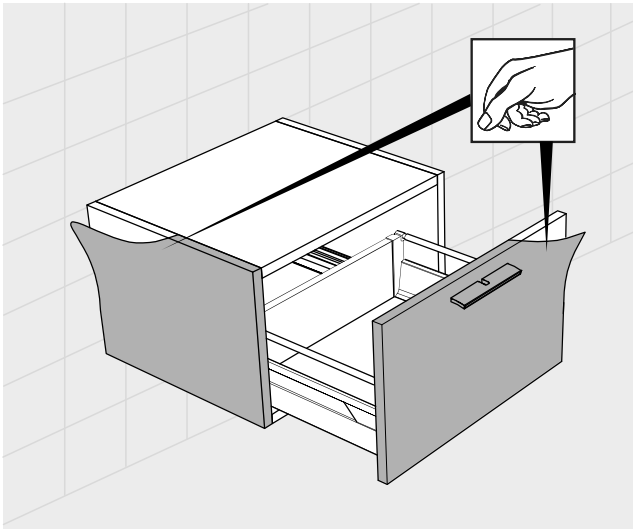
[Deaktivierung]



Glaseinlegeboden



Schutzfolie



**Bei bestimmten Oberflächen ist zum Schutz eine Folie angebracht.
Bitte ziehen Sie diese erst nach der Montage ab!**

Impressum

SANIPA Badmöbel Treuchtlingen GmbH

Markt Berolzheimer Str. 6
91757 Treuchtlingen
Deutschland

Telefon: +49 (0) 9142-978-978
E-Mail: infoline@sanipa.de

www.sanipa.de

Das Herunterladen und Verwenden von Bildern unserer
Seiten ist ohne die schriftliche Zustimmung der
Sanipa Badmöbel Treuchtlingen GmbH nicht gestattet.

Geschäftsführer

Andreas Pfeiffer
Markus Rühl
Herbert Stabauer

Register

Amtsgericht Ansbach, HRB 4489

Steuernummer

DE259680820

Copyright

Sanipa Badmöbel Treuchtlingen GmbH

Haftung

Die Inhalte unserer Seiten wurden mit größter Sorgfalt erstellt. Für die Richtigkeit, Vollständigkeit und Aktualität der Inhalte können wir jedoch keine Gewähr übernehmen. Sanipa Badmöbel Treuchtlingen GmbH ist für die eigenen Inhalte, die sie zur Nutzung bereithält, nach den allgemeinen Gesetzen verantwortlich. Von diesen eigenen Inhalten sind Querverweise ("Links") auf die von anderen Anbietern bereitgehaltenen Inhalte zu unterscheiden. Erhalten wir davon Kenntnis, dass die verlinkten Inhalte eine zivil- oder strafrechtliche Verantwortlichkeit auslösen, werden wir diese Links beseitigen.