

Glas-Waschtisch

Glas ist ein Produkt aus natürlichen Rohstoffen und Substanzen, das im Schmelzverfahren unter großer Hitze erzeugt wird. Die harte und porenfreie Oberfläche steht zum Einen für angenehme Haptik und perfekte Hygiene, aber ebenso für schöne Optik und ausgefallenes Design. Die Glas-Waschtische werden von unten und an der Hinterkante in mehreren Schichten blickdicht ablackiert, somit können keine Fingerabdrücke oder Lichtstrahlen (bei LED-Beleuchtung im Waschtischunterbau) durchscheinen. Durch die Farbgebung des Glases wird jeder Waschtisch zum Unikat. Der Waschtisch besteht aus speziellem Floatglas.



Reinigungs- und Pflegehinweise

Bitte benutzen Sie grundsätzlich keine säurehaltigen oder scharfen Reiniger !
Zum Schutz der Oberflächen sollten Sie verschüttete Substanzen, wie Lösungsmittel oder Farben, SOFORT entfernen.
Beim Wassereinfüllen sind extreme Temperaturunterschiede zu vermeiden!
Bei Beschädigungen des Waschtisches, durch z.B. einen schweren oder scharfkantigen Gegenstand, sollte der Waschtisch unverzüglich ausgetauscht werden!

Zur täglichen Reinigung mit einem sauberen, feuchten Tuch den Waschtisch abwischen.
Bei hartnäckigen Flecken verwenden Sie zusätzlich handelsübliches, mildes Spülmittel. Kalkablagerungen können mit kalklösenden, milden Reinigern entfernt werden. Anschließend muss der Waschtisch mit einem weiteren Tuch und Wasser gereinigt werden.
Bei starken Verschmutzungen kann mit einer milden Scheuermilch behandelt werden. Bitte darauf achten, dass diese nicht punktuell und nur unter leichtem Druck angewendet wird!



Information Silikon/Abdichtung

Die Verklebung zwischen dem Waschtisch und dem jeweiligen Möbelstück muss mit einem neutral vernetzenden Fugendichtstoff auf Silikonbasis vorgenommen werden. Lösungsmittelhaltige Silikone können die Farbbeschichtung des Waschtisches beschädigen.
Um das Eindringen von Wasser in das Möbelstück zu verhindern, dichten Sie die Fugen zwischen Waschtisch und Möbel fachgerecht ab!

Wichtige Hinweise

- Für nicht fachgerechte Installation wird jegliche Haftung abgelehnt!
- Überzeugen Sie sich vor dem Bohren, dass keine Kabel oder Rohre in diesem Bereich der Wand liegen!

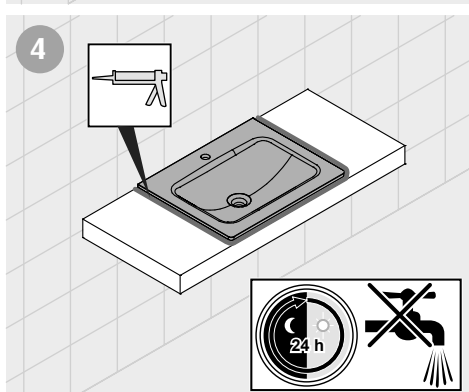
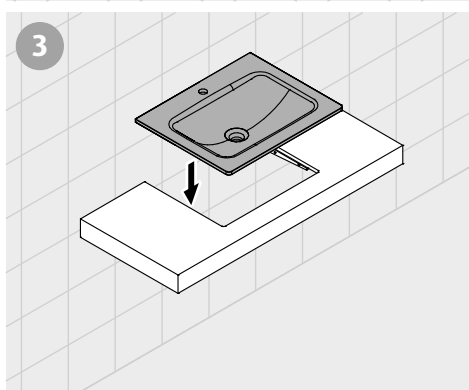
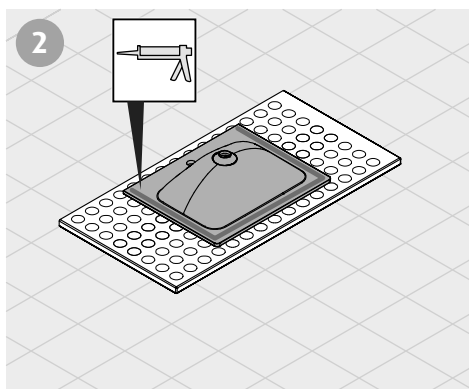
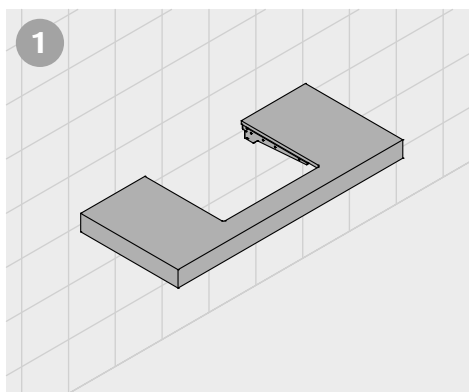


Die Montage muss von zwei Personen durchgeführt werden.

- Glas-Waschtische sollten immer auf eine weiche Unterlage gelegt werden!
- Glas-Waschtische haben kein eigenes Überlaufloch!
Bitte verwenden Sie das mitgelieferte Zubehör (Montageanleitung liegt dem Ab- und Überlaufsystem bei)
- Gewinde von Armaturen, Siphon o.ä. Teile nicht zu fest anziehen!
Bitte verwenden Sie immer alle Dichtungsgummis!
Metall darf nicht direkt auf Glas drücken
→ Glas könnte brechen!

Montage

→ A



Glas-Waschtische dürfen nur in Verbindung mit einem Möbel montiert werden!

Montageanleitung liegt dem jeweiligen Möbel bei.



→ B

