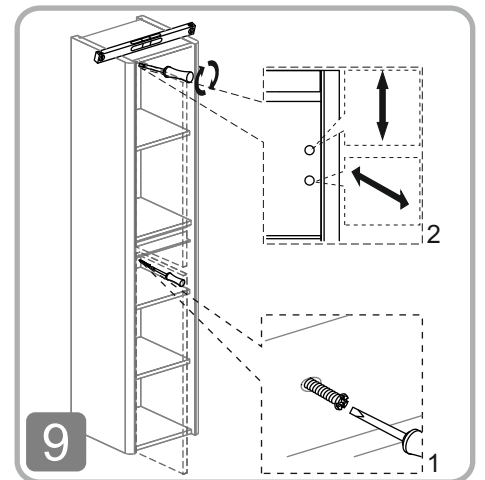
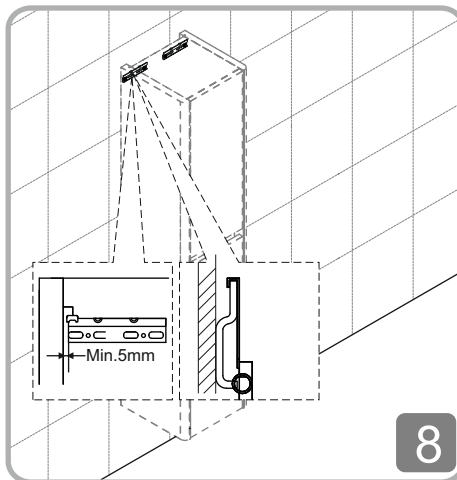
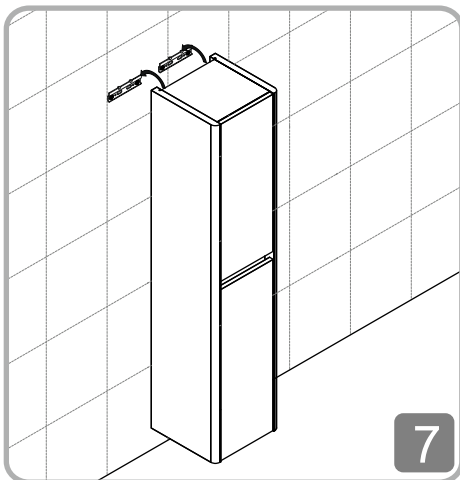
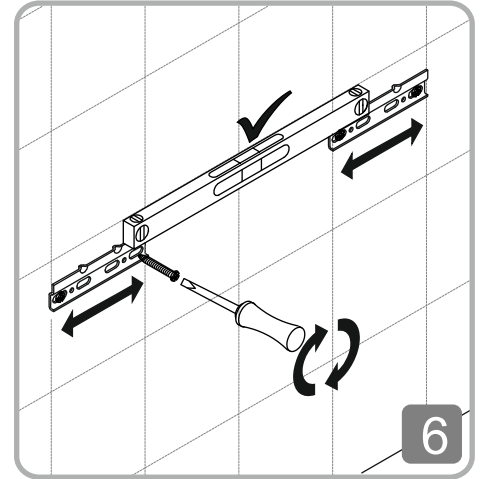
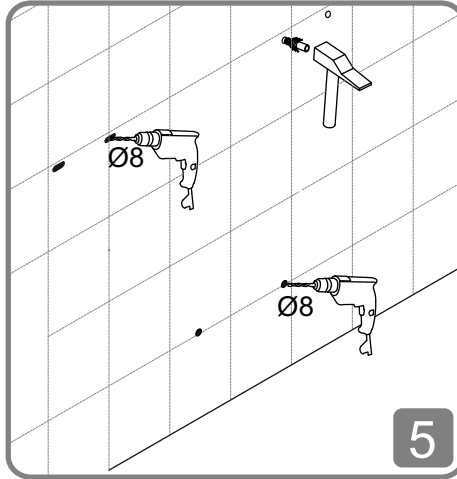
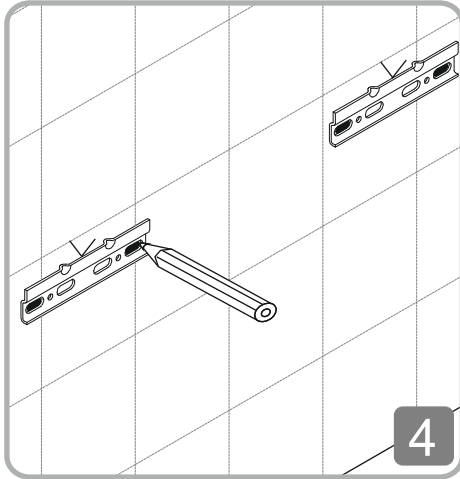
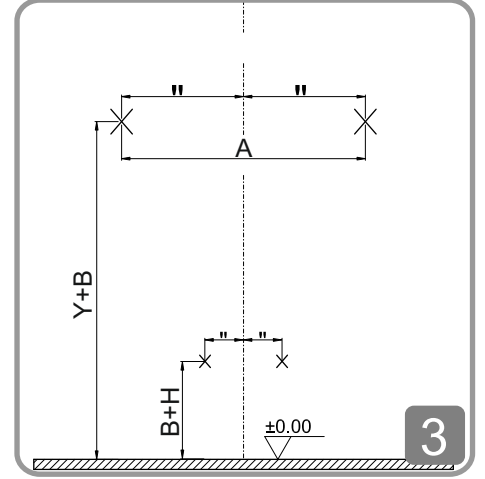
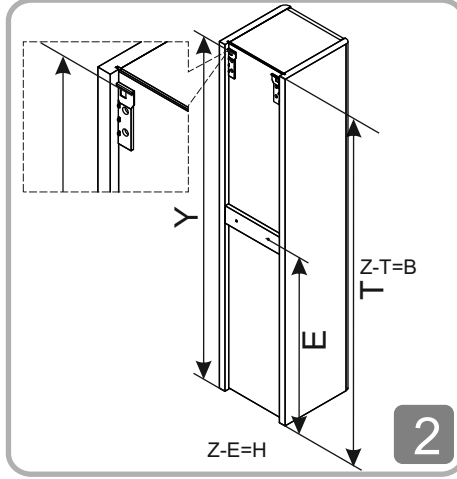
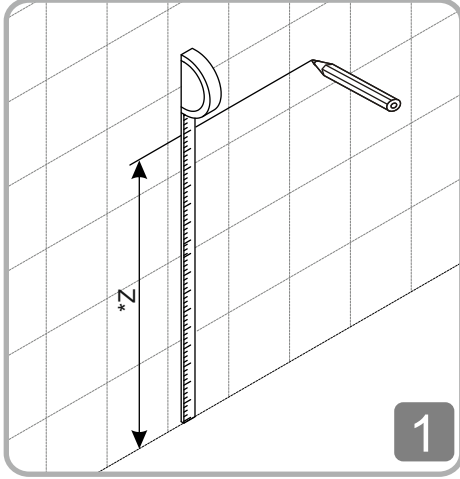
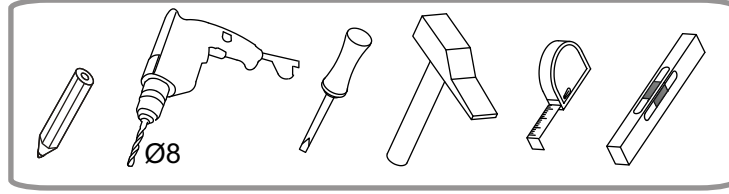
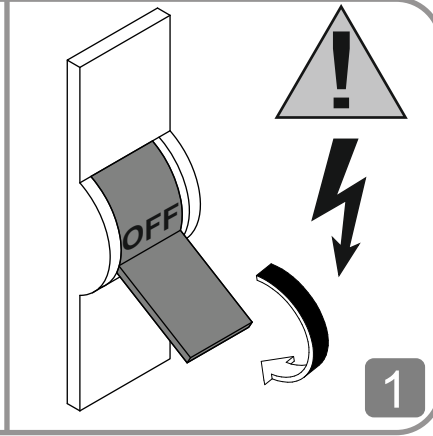
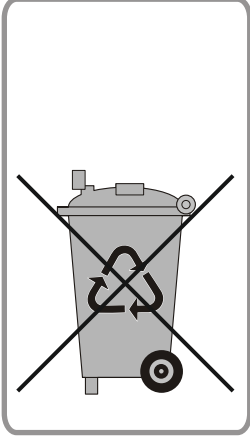




**Montaj Kılavuzu & Söküm Kılavuzu**  
**Montage & Démontage**  
**Installation & Disassembly**  
**Montage & Demontage**



\* Z ölçüsü Katalog çiziminden bulunmalıdır.  
 \* Z Mass muss vom Katalog vermittelt werden.  
 \* Z Dimension should be found in catalogue



**TR:** Elektrik aksamlarının montajı ve demontajı uzman ve yetkili kişiler tarafından yapılmalıdır.

**DE:** Die Montage und Demontage von Elektroteilen ist ausschließlich durch eine ausgebildete, autorisierte Elektrofachkraft durchzuführen.

**ENG:** The assembling and disassembling of electronic components must be executed by a qualified and authorised electrician.

**FR:** Le montage et le démontage de pièces électriques doivent être effectués exclusivement par un électricien qualifié et agréé.

