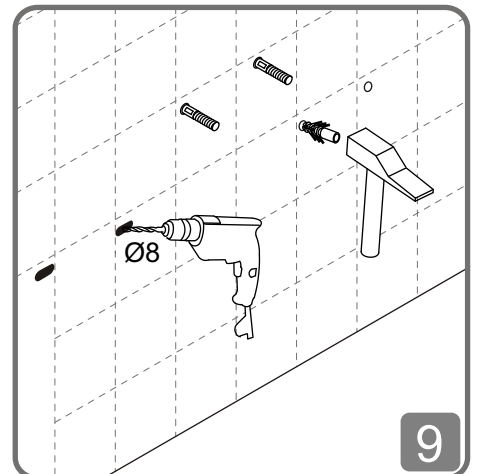
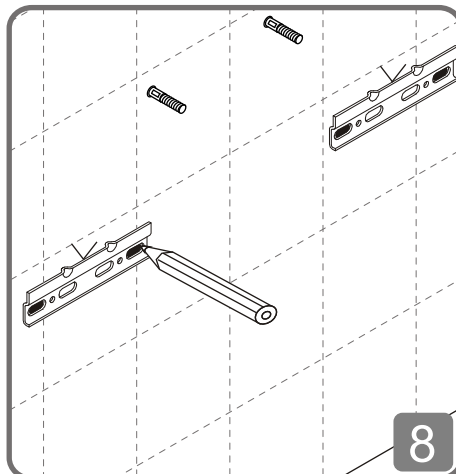
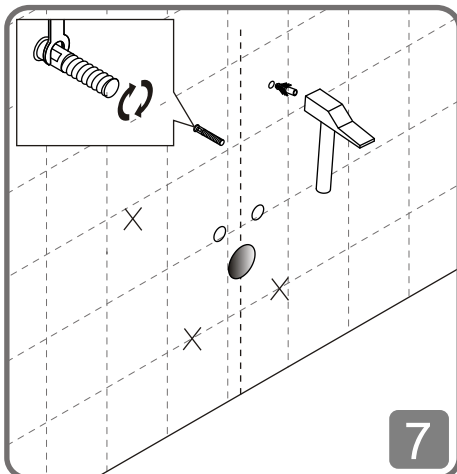
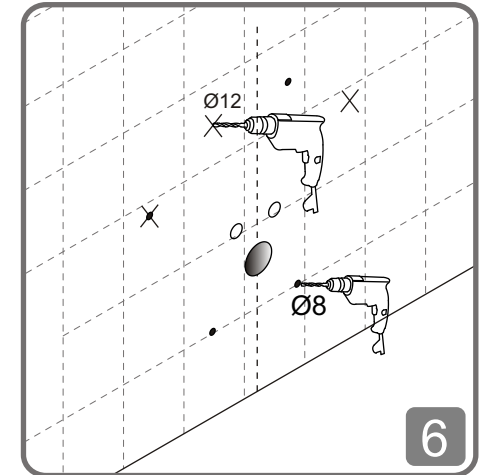
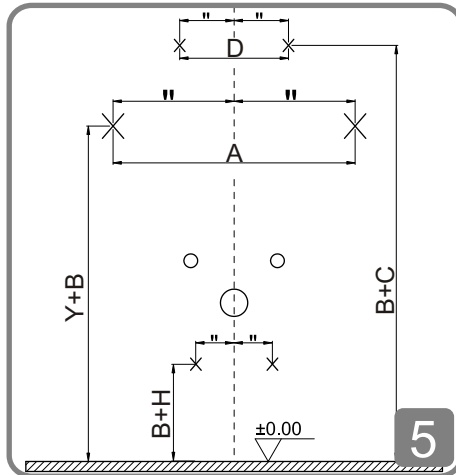
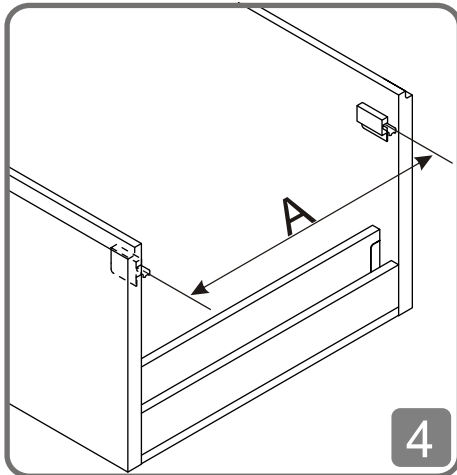
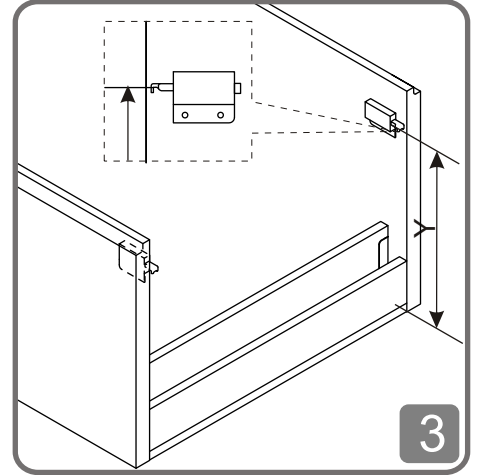
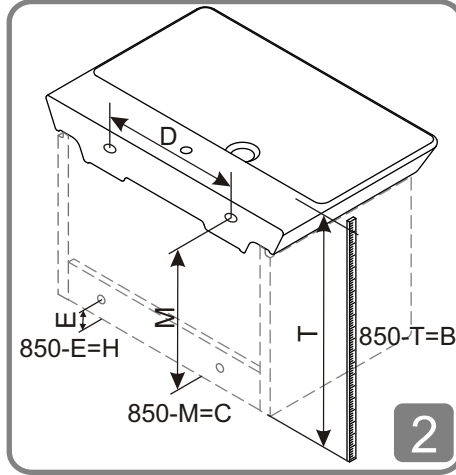
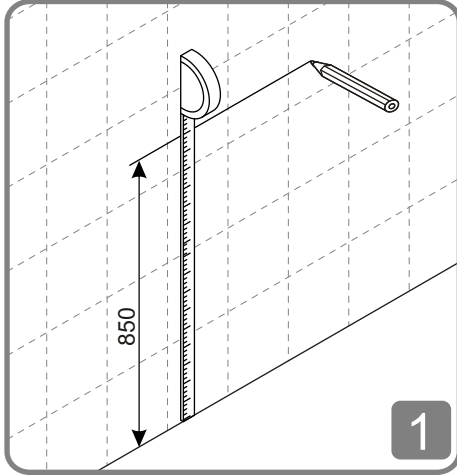
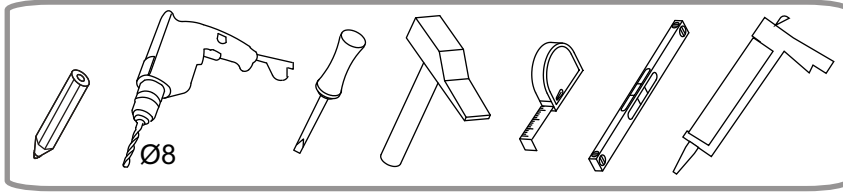
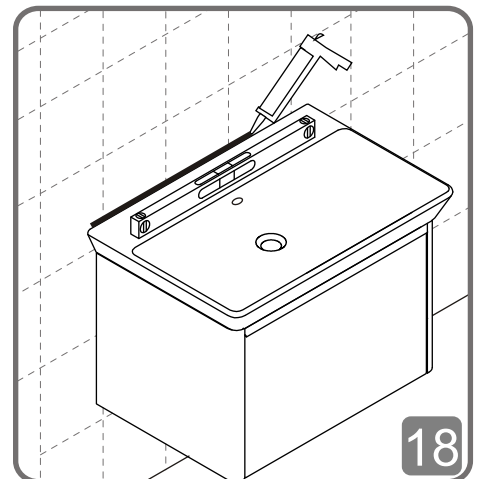
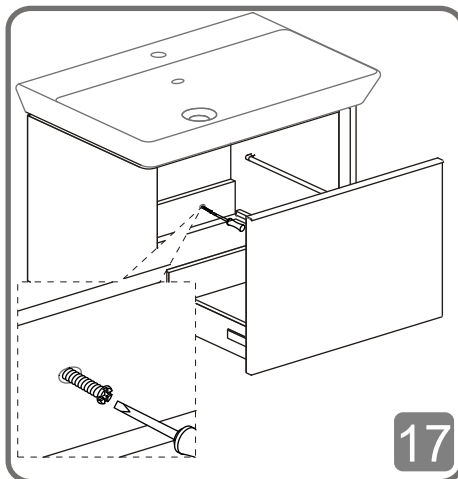
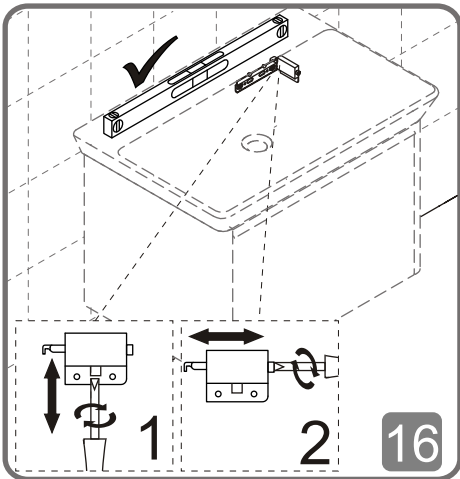
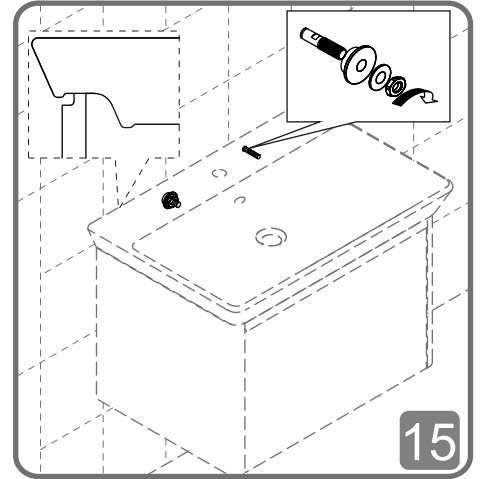
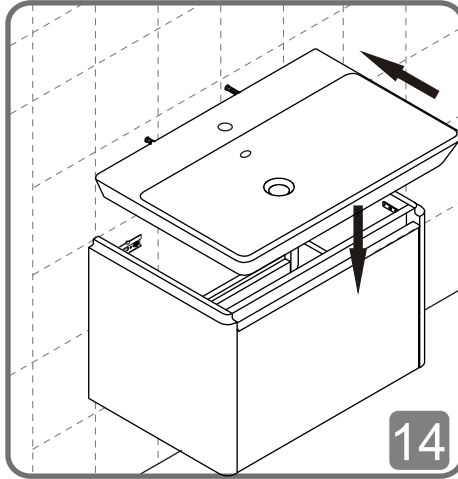
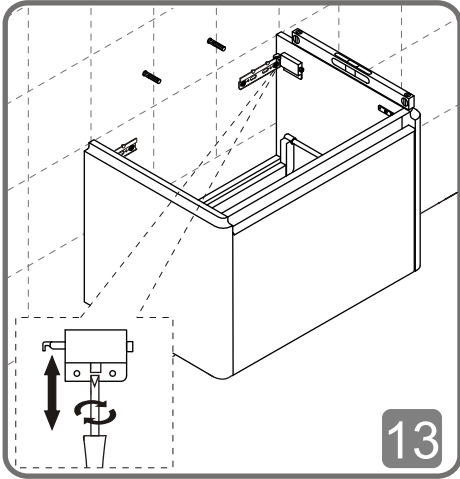
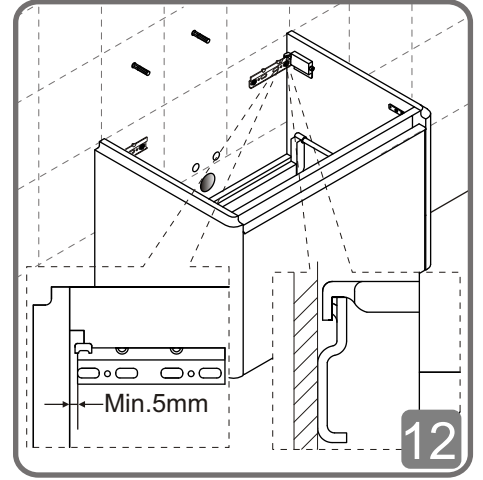
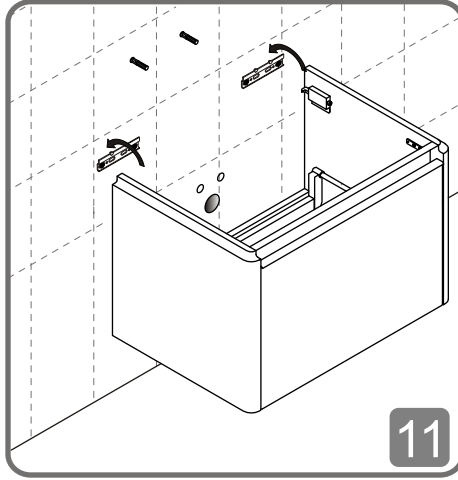
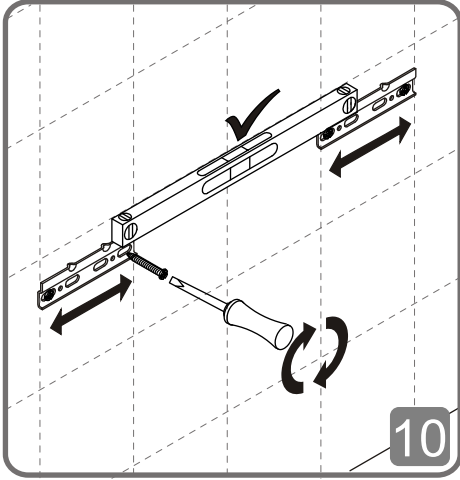
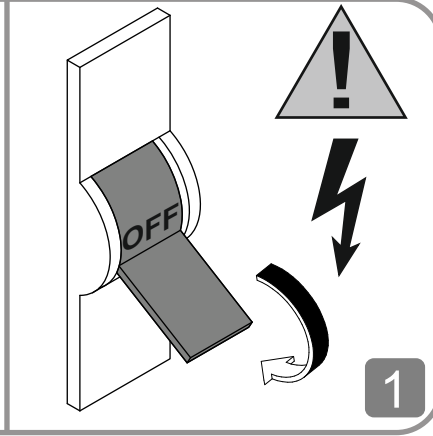
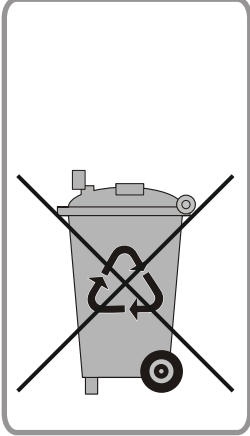




Montaj Kılavuzu & Söküm Kılavuzu
Montage & Démontage
Installation & Disassembly
Montage & Demontage







TR: Elektrik aksamlarının montajı ve demontajı uzman ve yetkili kişiler tarafından yapılmalıdır.

DE: Die Montage und Demontage von Elektroteilen ist ausschließlich durch eine ausgebildete, autorisierte Elektrofachkraft durchzuführen.

ENG: The assembling and disassembling of electronic components must be executed by a qualified and authorised electrician.

FR: Le montage et le démontage de pièces électriques doivent être effectués exclusivement par un électricien qualifié et agréé.

