

MONTAGEANLEITUNG FÜR
KLOSETTSITZ K 952 517
(Klosett K 2183, K 2184, K 3185)

Achtung

Vor Anbringung des Klosetts

Gewindehülse 1 einsetzen,
Federscheibe 2 aufstecken,
Sechskantmutter 3 von Hand auf-
schrauben und mit Schraubenzieher die Gewindehülse von
vorne festschrauben.

Nach Anbringung des Klosetts

Scharnier 4 im Klosettdeckel ein-
setzen und mit Senkschraube 6
und Unterlegscheibe 5 in die
Gewindehülse 1 festschrauben.
Zur evtl. seitlichen Korrektur des
Klosettsitzes die PVC Scheiben 7
rechts oder links zwischen Schar-
nier 4 und Gewindehülse 1 unter-
legen.

Durch Aufstecken der Distanz-
scheiben 8 auf die Scharnierstange
4 kann ein zu großes Spiel ausge-
glichen werden. Mit dem Ver-
schieben der Scharniere 4 wird der
paßgenaue Sitz des Klosettsitzes
erreicht.

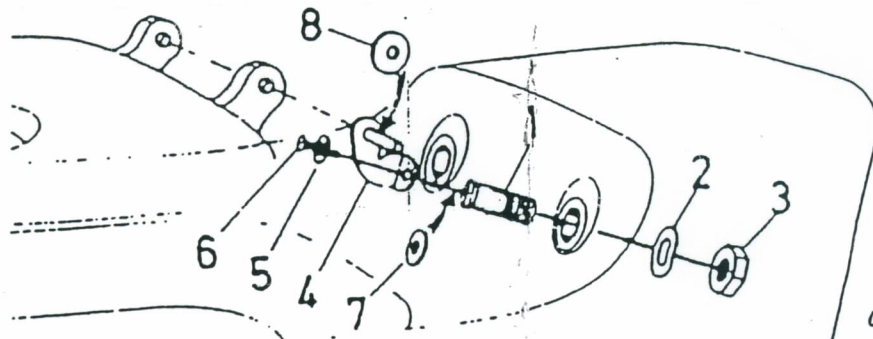
MOUNTING INSTRUCTION FOR
TONCA CLOSET SEAT K 952 517

Attention, prior to installation of closet
bowl insert socket No. 1 into punched
WC seat fixing holes. Then add circlip
No. 2 and hexagon nut No. 3 from the
back of the bowl and screw in firmly
socket No. 1 from the front with a
screwdriver.

After installation of the WC bowl fix
seat and cover with hinges No. 4
using washer No. 5 and screw No. 6
onto socket No. 1 and adjust to the
correct position.

If necessary, add PVC washers No. 7
between socket No. 1 and hinge
No. 4 for lateral adjustment.

To overcome any tolerances of
hinges No. 4 and WC seat put on
PVC washers No. 8 onto the rod of
the hinges.



*Ideal
Standard*