

Kunden-Name: \_\_\_\_\_

Händler: \_\_\_\_\_

Straße: \_\_\_\_\_

Stempel

PLZ/Ort: \_\_\_\_\_

Telefon privat: \_\_\_\_\_

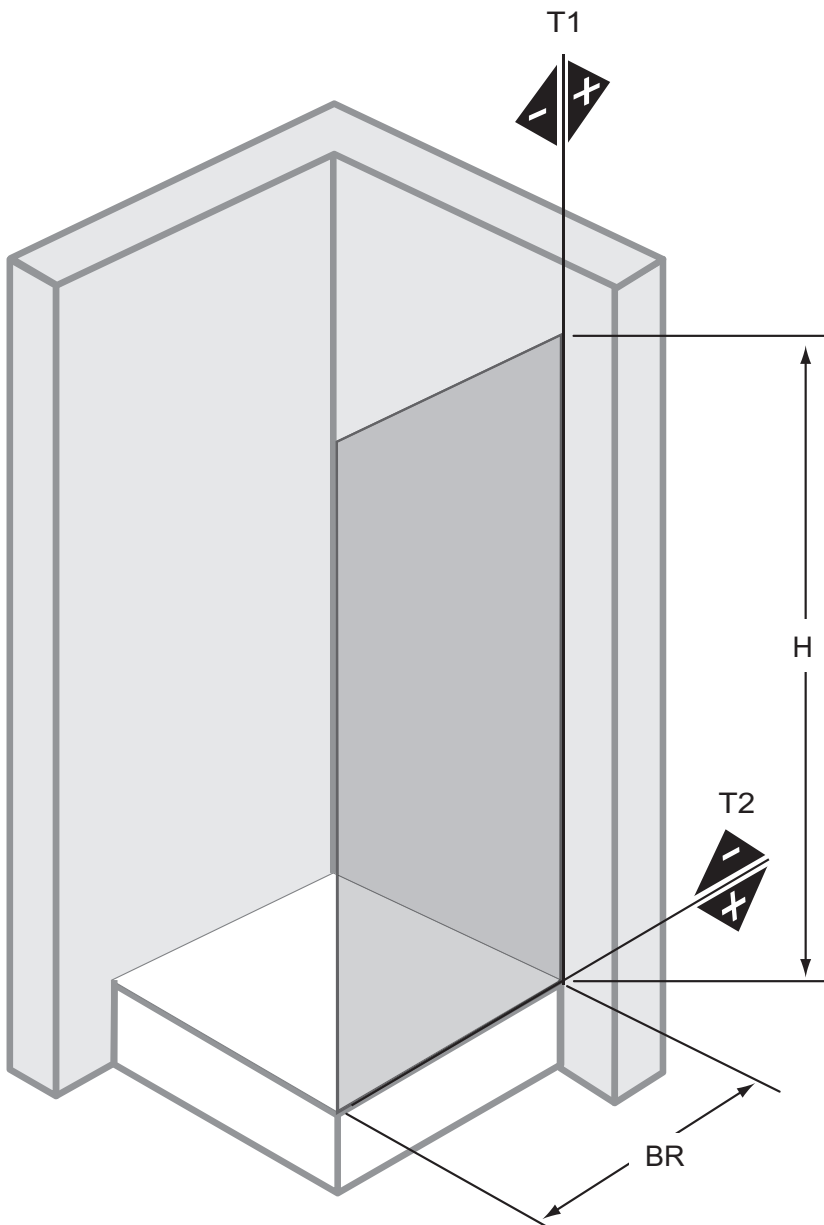
Telefon dienstl.: \_\_\_\_\_

Foto: ja

nein

## LÖSUNG NR. 807

### Seitenwand



### Maße gültig für:

Wannenmontage

Bodenmontage

H \_\_\_\_\_

BR \_\_\_\_\_

T1 = + \_\_\_\_\_

- \_\_\_\_\_

T2 = + \_\_\_\_\_

- \_\_\_\_\_