

DuraSystem®

Montageanleitung	WC-Element, Standard 115 cm, Standard 99 cm, Standard 84 cm
Mounting instructions	Toilet frame, Standard 115 cm, Standard 99 cm, Standard 84 cm
Notice de montage	Bâti-support pour WC, standard 115 cm, standard 99 cm, standard 84 cm
Montagehandleiding	WC-element, Standaard 115 cm, Standaard 99 cm, Standaard 84 cm
Instrucciones de montaje	Inodoro, estándar 115 cm, estándar 99 cm, estándar 84 cm
Istruzioni di montaggio	Modulo per WC, standard 115 cm, standard 99 cm, standard 84 cm
Instruções de montagem	Elemento de WC, Standard 115 cm, Standard 99 cm, Standard 84 cm
Monteringsvejledning	WC-element, standard 115 cm, standard 99 cm, standard 84 cm
Asennusohje	WC-elementti, Standard 115 cm, Standard 99 cm, Standard 84 cm
Monteringsanvisning	WC-element, Standard 115 cm, Standard 99 cm, Standard 84 cm
Monteringsanvisning	WC-element, standard 115 cm, standard 99 cm, standard 84 cm
Paigaldusjuhend	WC-element, Standard 115 cm, Standard 99 cm, Standard 84 cm
Instrukcja montażu	Stelaż WC, Standard 115 cm, Standard 99 cm, Standard 84 cm
Инструкция по монтажу	Унитаз, Standard 115 см, Standard 99 см, Standard 84 см
Montážní návod	WC prvek, Standard 115 cm, Standard 99 cm, Standard 84 cm
Návod na montáž	WC prvok, Standard 115 cm, Standard 99 cm, Standard 84 cm
Szerelési útmutató	WC-elem, standard 115 cm, standard 99 cm, standard 84 cm
Upute za montažu	WC element, standardni 115 cm, standardni 99 cm, standardni 84 cm
Instruțiuni de instalare	Element de WC, Standard 115 cm, Standard 99 cm, Standard 84 cm
Navodila za montažo	WC-element, Standard 115 cm, Standard 99 cm, Standard 84 cm
Ръководство за монтаж	Елемент за тоалетна чиния, Standard 115 cm, Standard 99 cm, Standard 84 cm
Montážas instrukcija	Klozetpoda elements, Standard 115 cm, Standard 99 cm, Standard 84 cm
Montavimo instrukcija	Unitazo elementas, standartinis 115 cm, standartinis 99 cm, standartinis 84 cm
Montaj kılavuzu	Klozet ünitesi, Standart 115 cm, Standart 99 cm, Standart 84 cm
安装说明	座便器元件，标准 115 cm，标准 99 cm，标准 84 cm
설치 설명서	양변기 부품, Standard 115 cm, Standard 99 cm, Standard 84 cm
取り付け説明書	WC-エレメント、標準115 cm、標準99 cm、標準84 cm
دليل التركيب	عنصر المراض، قياسي 115 سم، قياسي 99 سم، قياسي 84 سم

WD1011 000 000, # WD1011 000 080
WD1016 000 000, # WD1016 000 080
WD1018 000 000, # WD1018 000 080



	Wichtige Hinweise	4
	Important information	6
	Remarques importantes	8
	Belangrijke aanwijzingen	10
	Información importante	12
	Indicazioni importanti	14
	Indicações importantes	16
	Vigtige henvisninger	18
	Tärkeittä ohjeita	20
	Viktig informasjon	22
	Viktig information	24
	Olulised nõuanded	26
	Ważne informacje	28
	Важные замечания	30
	Důležitá pokyny	32
	Dôležité upozornenia	34
	Fontos tudnivalók	36
	Važne napomene	38
	Indicații importante	40
	Pomembni napotki	42
	Важни указания	44
	Svarīgi norādījumi	46
	Svarbūs nurodymai	48
	Önemli bilgiler	50
	重要说明	52
	주의 사항	54
	重要注意事項	56
	إرشادات هامة	58

	Montage, Installation, Montage, Montage, Montaje, Montaggio, Montagem, Montering, Asennus, Montering, Montering, Paigaldus, Montaż, Монтаж, Montáž, Montáž, Szerelés, Montaža, Instalarea, Montaža, Монтаж, Montáža, Montavimas, Montaj, 安装, 설치, 設置, التركيب	60
---	--	----

de
en
fr
nl
es
it
pt
da
fi
no
sv
et
pl
ru
cs
sk
hu
hr
ro
sl
bg
lv
lt
tr
zh
ko
ja
ar



Wichtige Hinweise

de

Die Montageanleitung ist Bestandteil des Duravit Produkts und muss vor der Montage sorgfältig gelesen werden.

Zielgruppe und Qualifikation

Das WC-Element darf nur durch ausgebildete Sanitärinstallateure montiert werden. Die Elektroinstallation darf nur von ausgebildeten Elektroinstallateuren durchgeführt werden.

Erklärung der Signalwörter und Symbole



GEFAHR

Beschreibt eine gefährliche Situation, welche zu Tod oder bleibenden Schäden führen wird, wenn sie nicht vermieden wird.



Verweis auf **Montagehinweis** in diesem Kapitel



Verweis auf Kapitel **Elektroinstallation**



Verweis auf weitere **Anleitung**



Kaltwasser



Wasserinstallation



Aufforderung zum Prüfen auf Dichtigkeit

> Handlung erforderlich

Sicherheitshinweise

Lebensgefahr durch Stromschlag

Der Kontakt mit Strom führt zu elektrischem Schlag.

> Elektroinstallation gemäß nationaler, europäischer und internationaler Richtlinien und Normen durchführen.

Produkt- und/oder Sachschäden

Der Verstoß gegen örtliche sowie länderspezifische Vorschriften und Normen kann Schäden am Produkt und/oder Sachschäden verursachen.

> Installationsvorschriften örtlicher Versorgungsunternehmen sowie länderspezifische Normen uneingeschränkt einhalten.

Vor der Montage

- > Tragfähigkeit der Wand prüfen.
- > Vorinstallationsdatenblätter beachten. Diese stehen im Internet unter www.pro.duravit.com zum Download bereit.

Montagehinweise

8 + 14 Position des Ablaufs beachten

Bei den WC-Elementen ist die Höhe des Ablaufs auf 220/240 mm voreingestellt. Die Höhe der WC-Elemente kann individuell angepasst werden.

- > Höhe des WC-Elements anhand der Position des Ablaufs einstellen, laut technischer Zeichnung des WCs. Bei reduzierter Elementhöhe ist keine Markierung für den Meterriss vorhanden.

36 SensoWash® Dusch-WC (optional)

Duravit empfiehlt für einen nachträglichen Einbau des Dusch-WCs, die Vorinstallationen durchzuführen.

37 Wasserversorgung für SensoWash® Dusch-WC installieren (optional)

Die Wasserversorgung kann über eine feste Wasserinstallation oder nachträglich über das Leerrohr zur Wasserinstallation im Spülkasten erfolgen.

Feste Wasserinstallation:

- > Vorinstallations-Set #005072 0000 montieren. Wasseranschluss über Spülkasten:
- > Anschluss-Set montieren:
 - #WD1011: Anschluss-Set #100691
 - #WD1016/#WD10118: Anschluss-Set #100730

38 Stromversorgung für SensoWash® Dusch-WC installieren (optional)

- > Stromzuleitung laut Anleitungen des SensoWash® installieren oder 800 mm Kabel zur nachträglichen Installation hinter der Wand bereitlegen.

39 Stromversorgung für Hygienespülung installieren (optional)

Optional nur für #WD1011.

- > Rohbauset für Hygienespülung installieren.

43 Tragfähigkeit der Wand beachten

- > Vorinstallationsdatenblätter beachten.



44 Position der WC-Betätigungsplatte beachten

Bei reduzierter Elementhöhe (#WD1016, #WD1018) kann die WC-Betätigungsplatte von vorn oder von oben montiert werden.

- > Vor der Beplankung prüfen, ob die Transportsicherung entfernt wurde.
- Beplankung bei Betätigung von vorn:
 - > Vorn beplanken.
 - > Oben beplanken, bis die obere Beplankung an die vordere Beplankung stößt.
- Beplankung bei Betätigung von oben:
 - > Oben beplanken.
 - > Vorn beplanken, bis die vordere Beplankung an die obere Beplankung stößt.



Mounting instructions information

The mounting instructions come as part of the Duravit product and must be read carefully prior to installation.

Target readership and qualifications

The toilet frame may only be installed by a qualified plumber. The electrical installation should only be carried out by qualified electricians.

Explanation of the symbols



Link to the **mounting instructions** in this section



Link to other **instructions**



Cold water



Water installation



Inspect to check for leaks and leak-tightness

> Action required

Safety instructions

Risk of fatal electric shock

Contact with electricity can lead to an electric shock.

- > Carry out the electrical installation in accordance with the national, European and international directives and standards.

Product and/or property damage

A breach of local and country-specific regulations and standards can cause damage to the product and/or property damage.

- > Observe the local installation regulations and any country-specific standards at all times.

Prior to the installation

- > Check the load-bearing capacity of the wall.
- > Please read the pre-installation data sheets. These are available to download on the Internet at www.pro.duravit.com.

Mounting instructions

8 + 14 Observing the position of the drain

The height of the drain must be preset at 220/240 mm for the toilet frames. The height of the toilet frames can be adjusted individually.

- > Set the height of the toilet frame based on the position of the drain according to the technical drawing of the toilet. There is no marking for the reference marker with reduced frame heights.

36 SensoWash® shower toilet (optional)

Duravit recommends carrying out the pre-installation when subsequently installing the shower toilet.

37 Installing the water supply for the SensoWash® shower toilet (optional)

The water supply can be provided via a fixed water installation or subsequently via the empty pipe for the water installation in the cistern.

Fixed water installation:

- > Install the pre-installation set #005072 0000.

Water connection via the cistern:

- > Install the connecting kit:
 - #WD1011: Connecting kit #100691
 - #WD1016/#WD1018: Connecting kit #100730

38 Installing the power supply for the SensoWash® shower toilet (optional)

- > Install the power supply line according to the instructions for the SensoWash® or lay an 800 mm cable behind the wall for installing the toilet at a later date.

39 Installing the power supply for the hygienic flush (optional)

Optionally only for #WD1011.

- > Mount the installation set for the hygienic flush.

43 Observing the load-bearing capacity of the wall

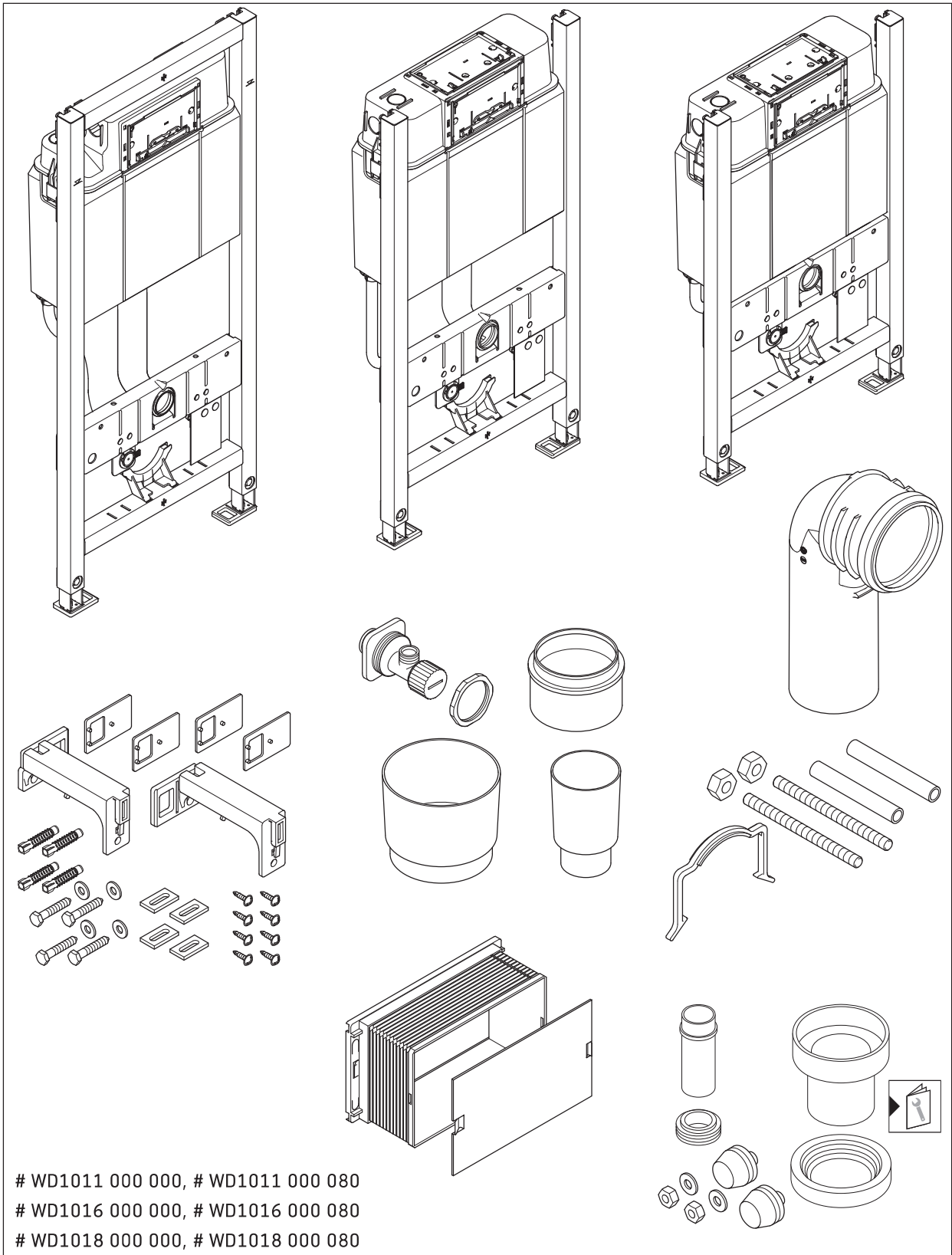
- > Please read the pre-installation data sheets.

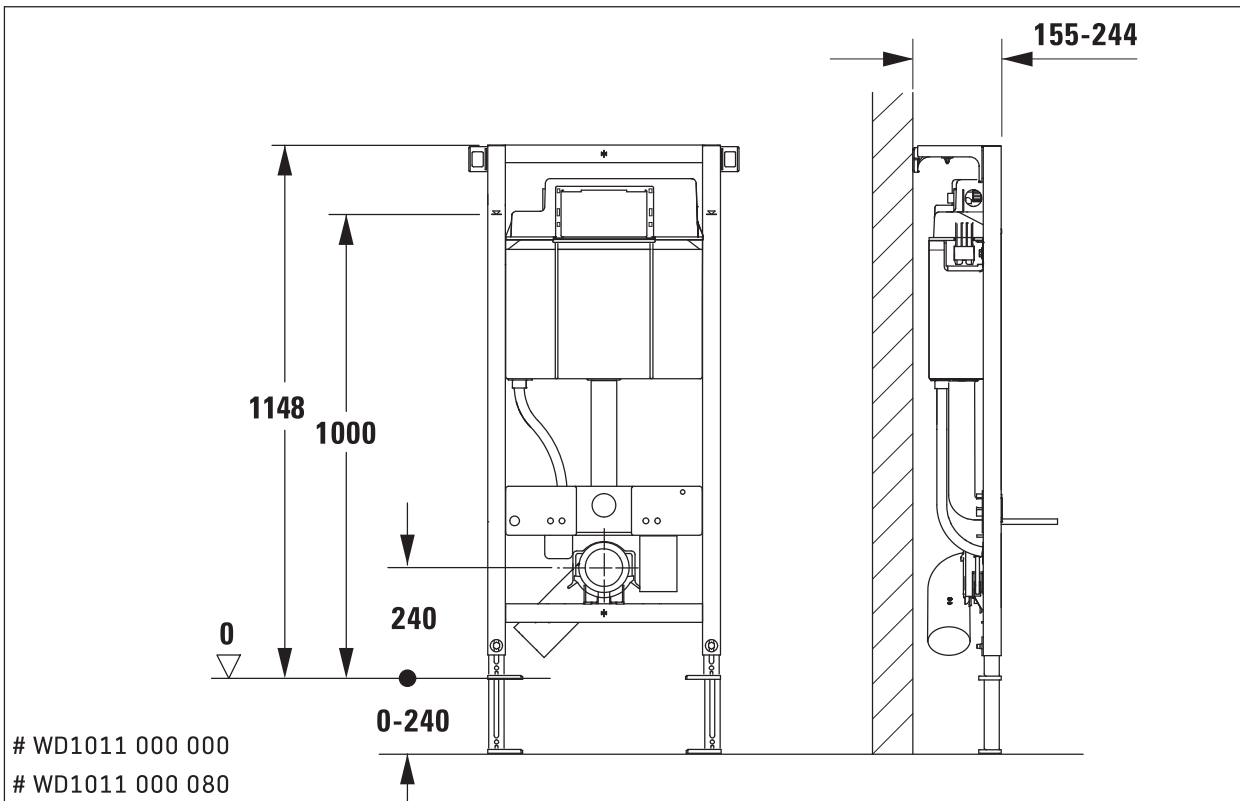
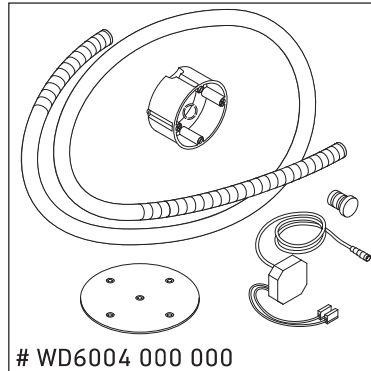
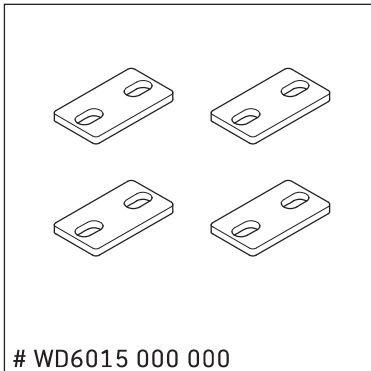


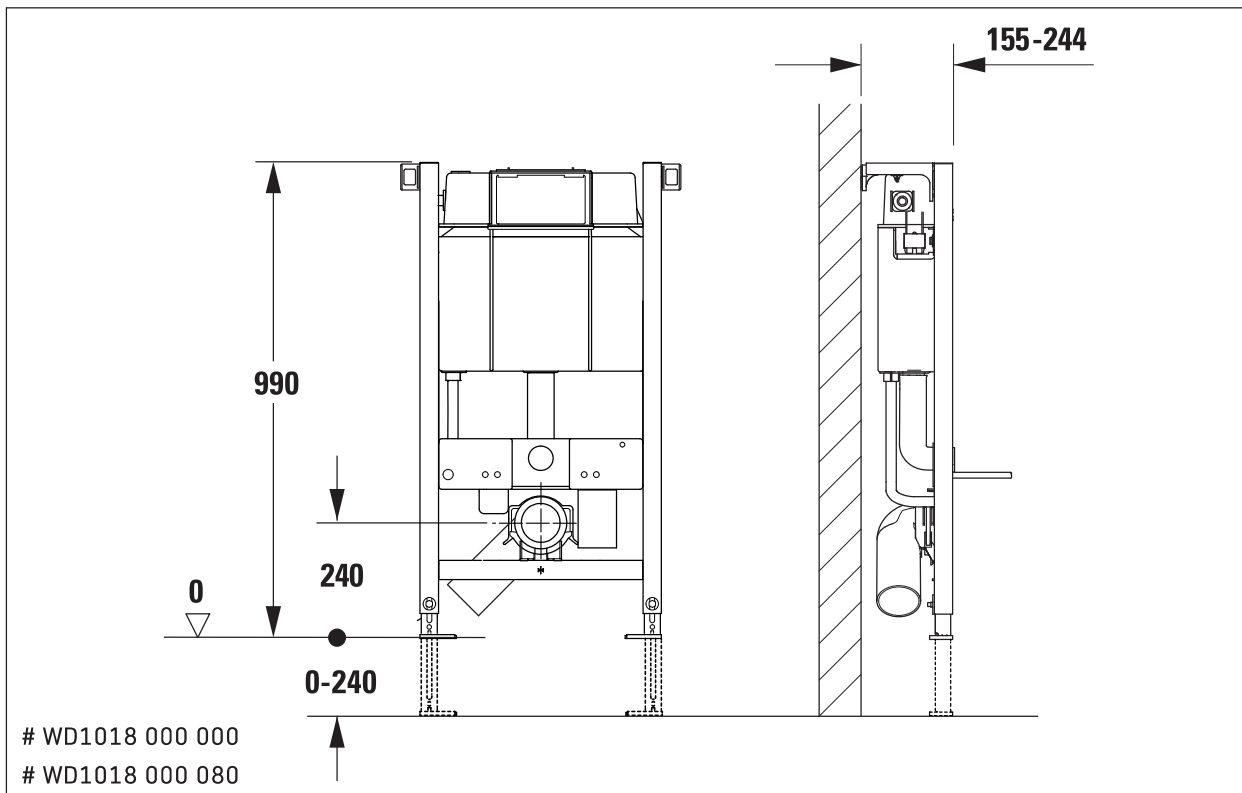
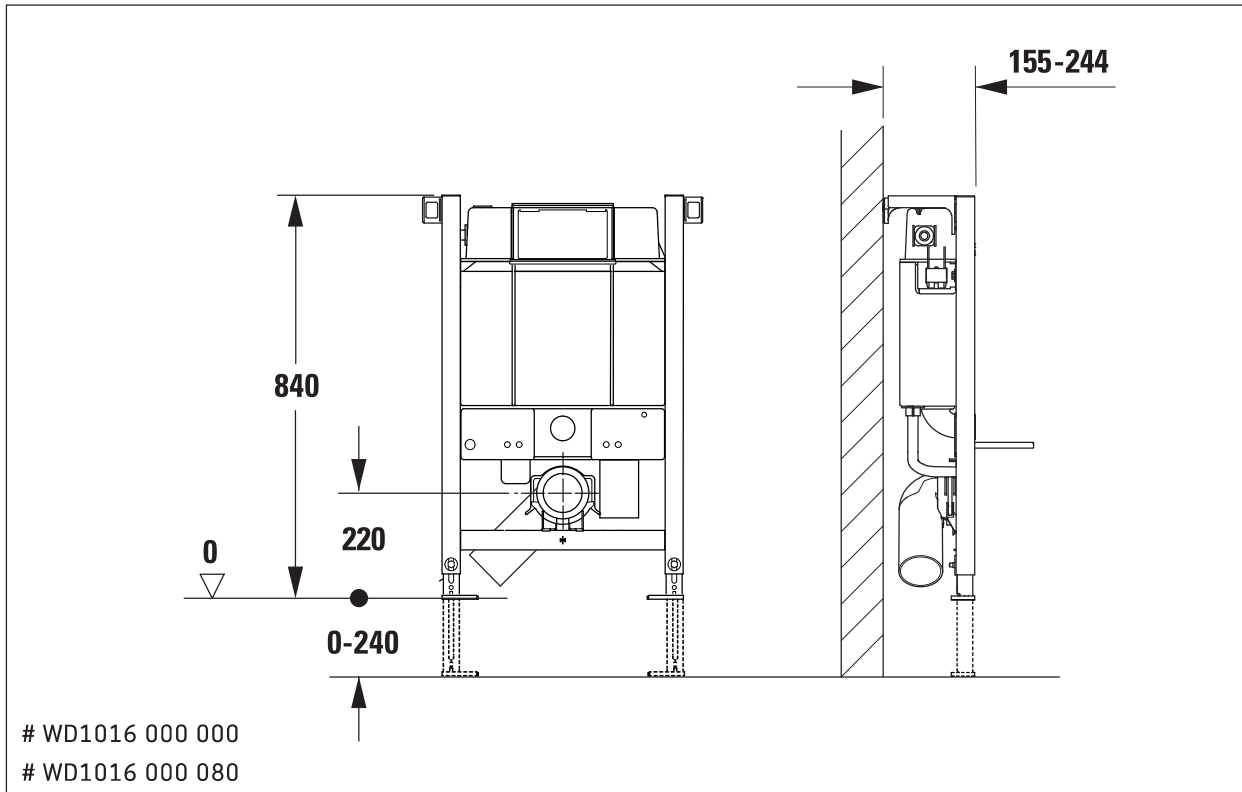
44 Observing the position of the toilet actuator plate

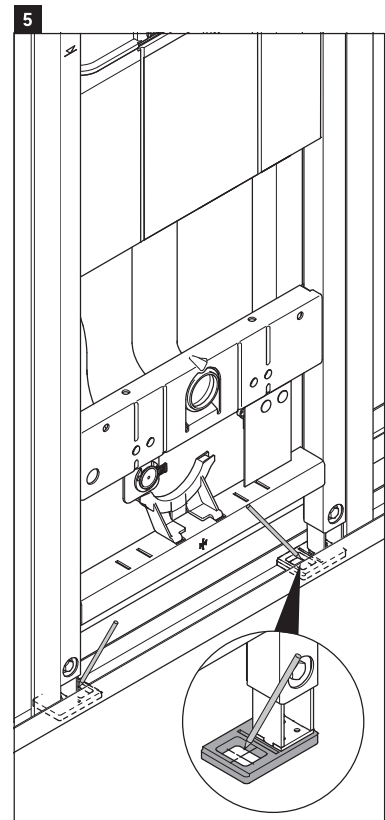
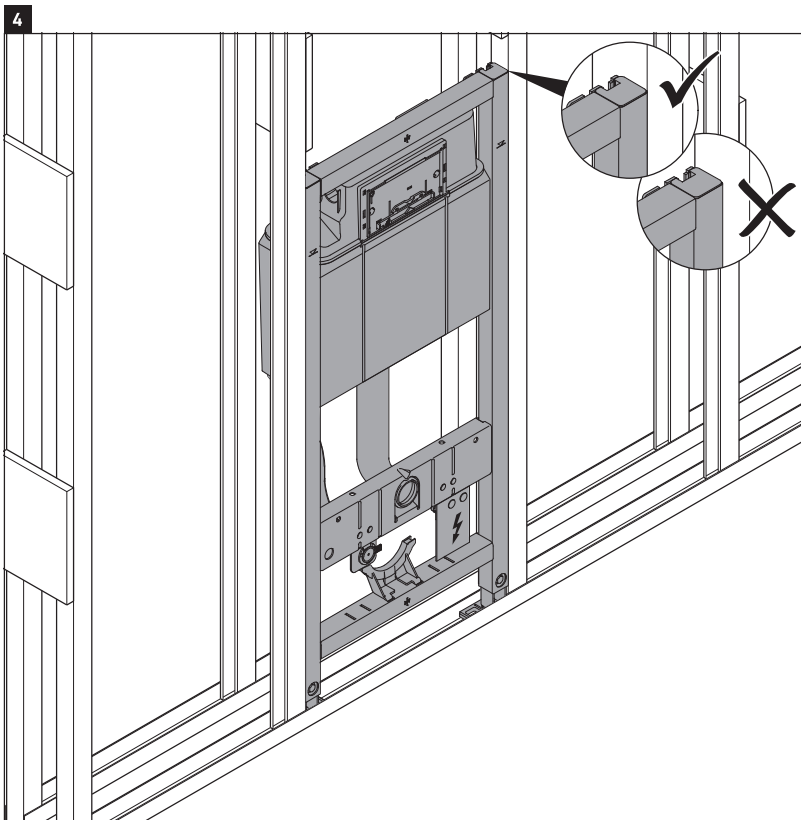
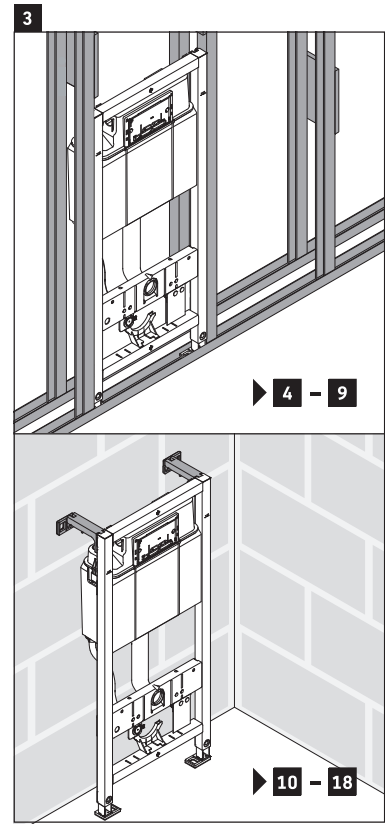
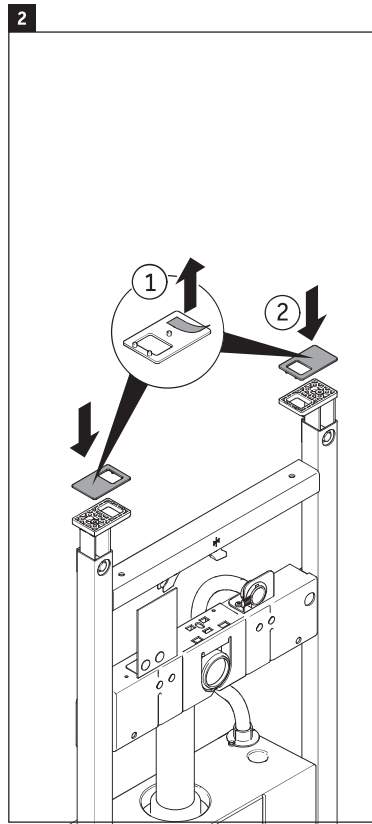
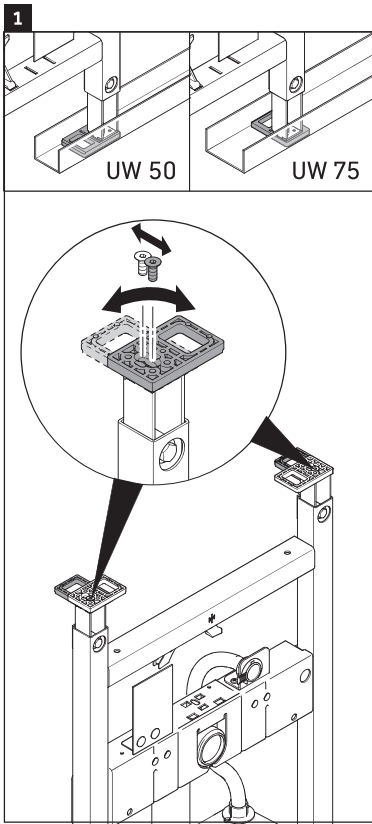
The toilet actuator plate can be mounted from the front or top with reduced frame heights (#WD1016, #WD1018).

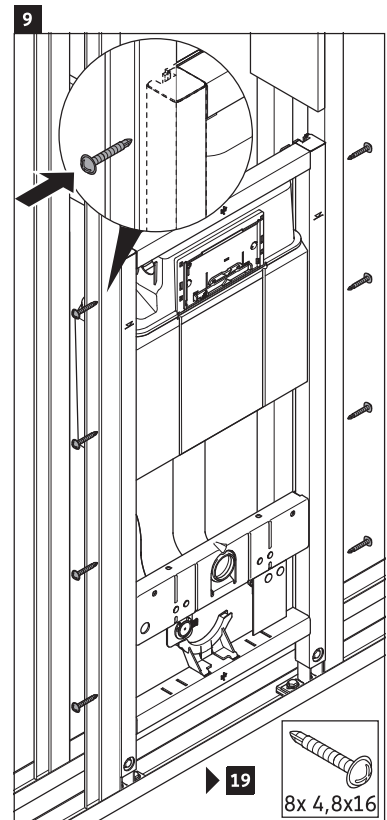
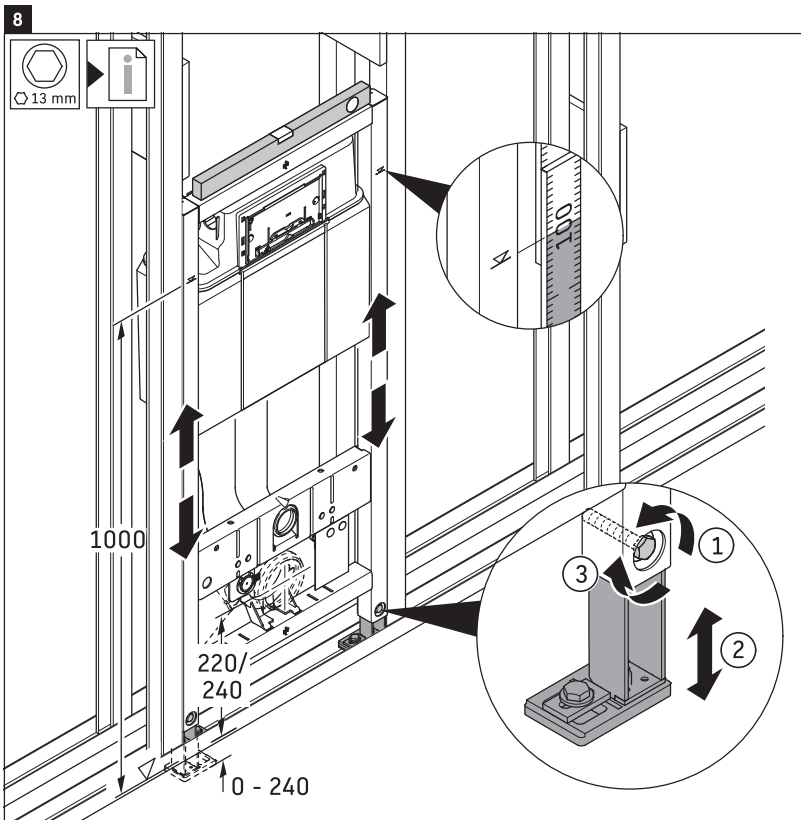
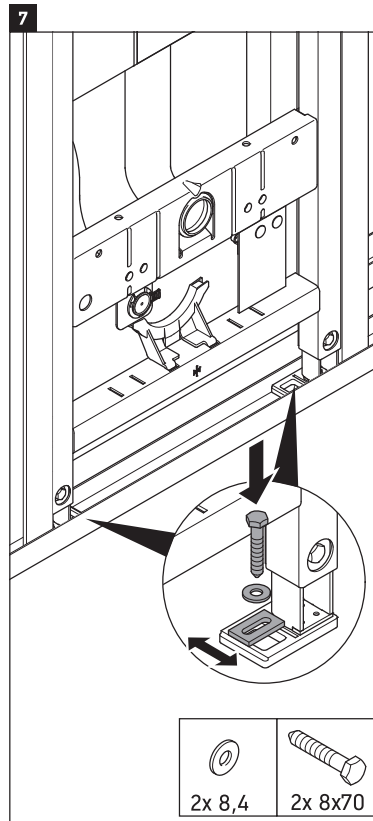
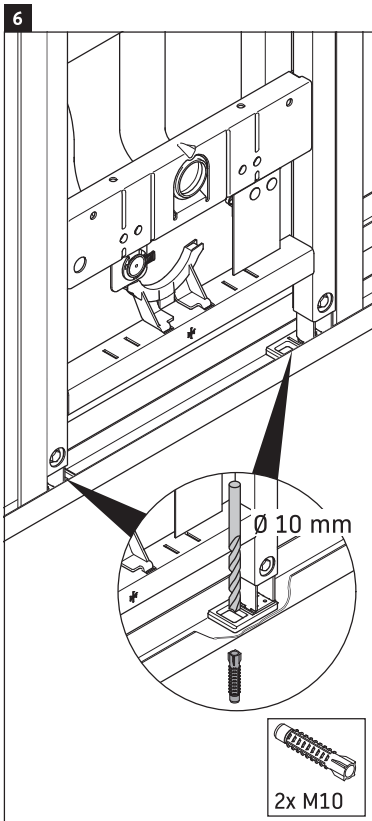
- > Check that the transport lock has been removed before installing the panelling.
- Panelling for actuation from the front:
 - > install the panelling at the front.
 - > Install the panelling at the top until the top panelling butts against the front panelling.
- Panelling for actuation from the top:
 - > install the panelling at the top.
 - > Install the panelling at the front until the top panelling butts against the top panelling.







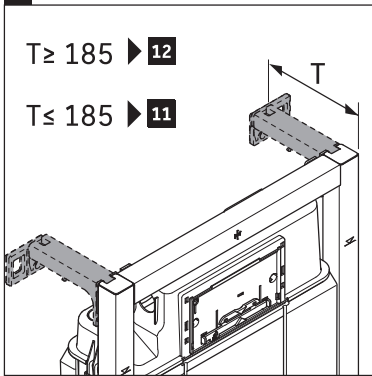






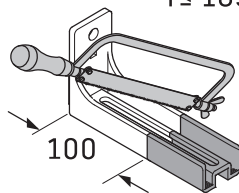
10

$T \geq 185$ ▶ 12
 $T \leq 185$ ▶ 11

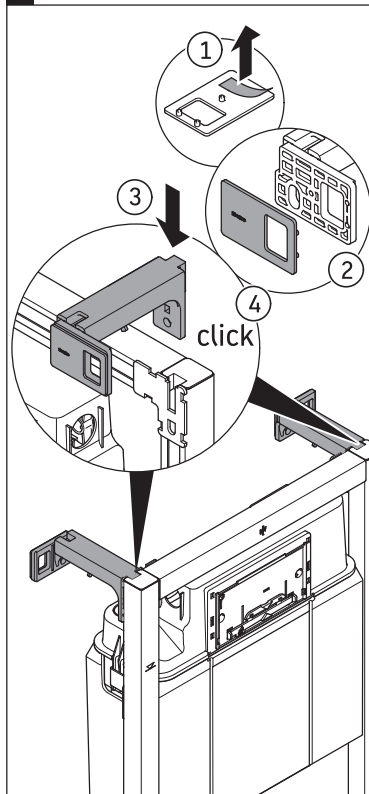


11

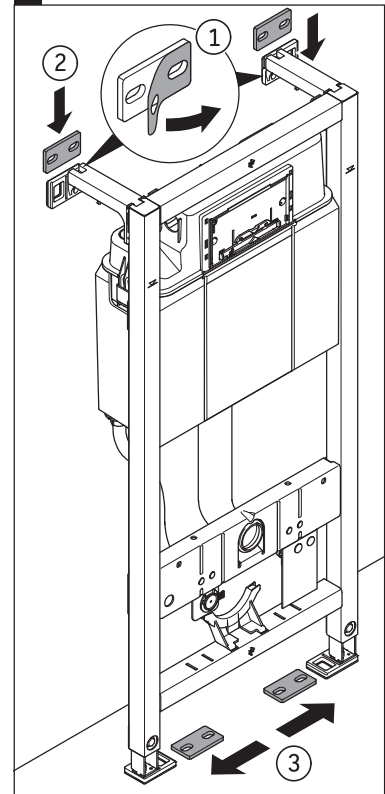
$T \leq 185$ mm



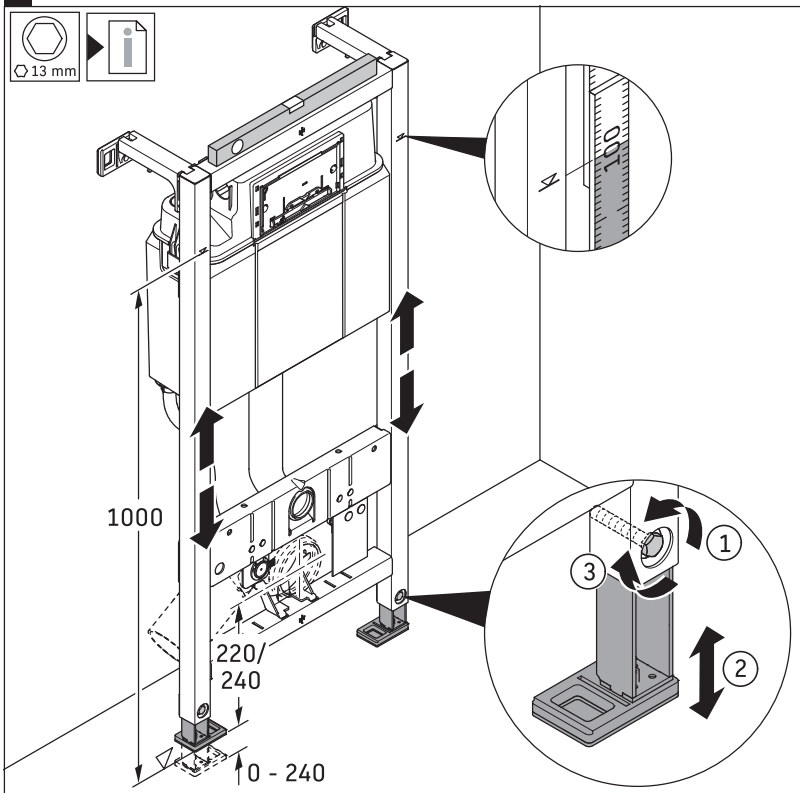
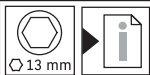
12



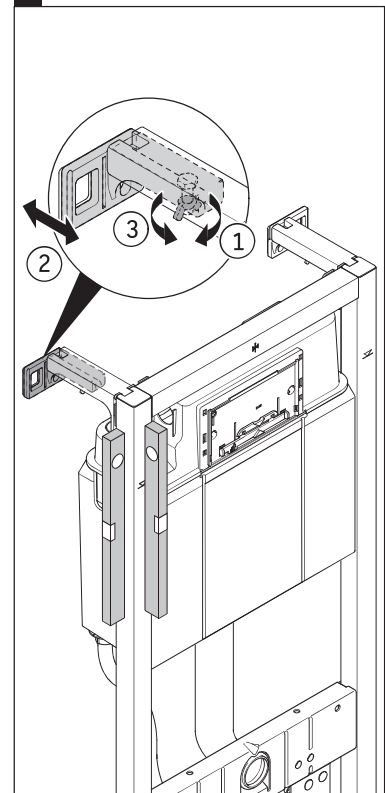
13 # WD6015 000 000



14

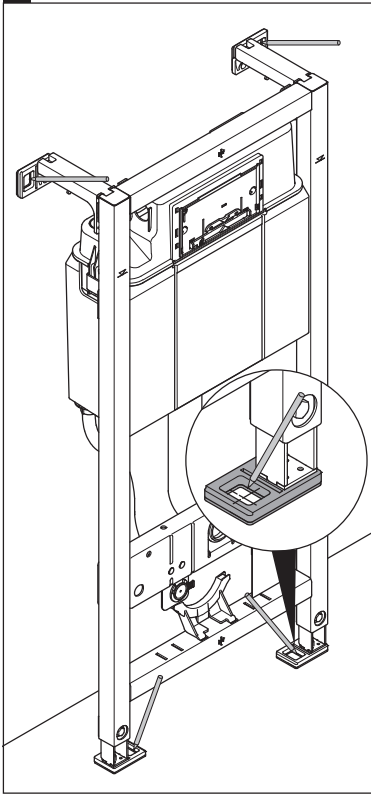


15

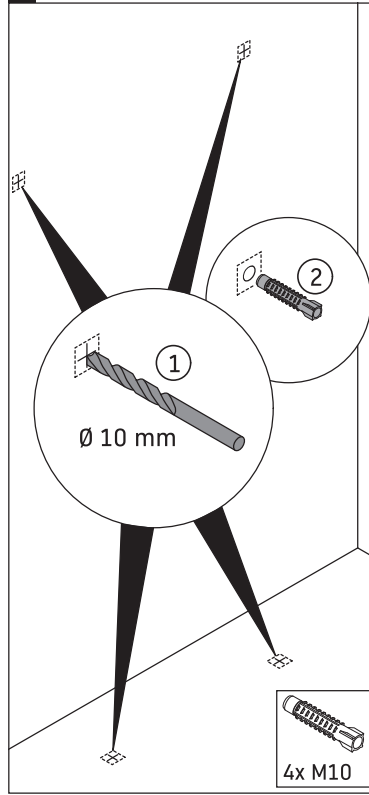




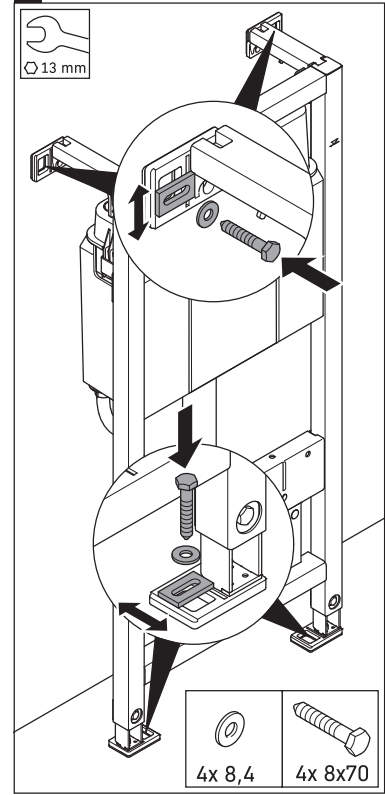
16



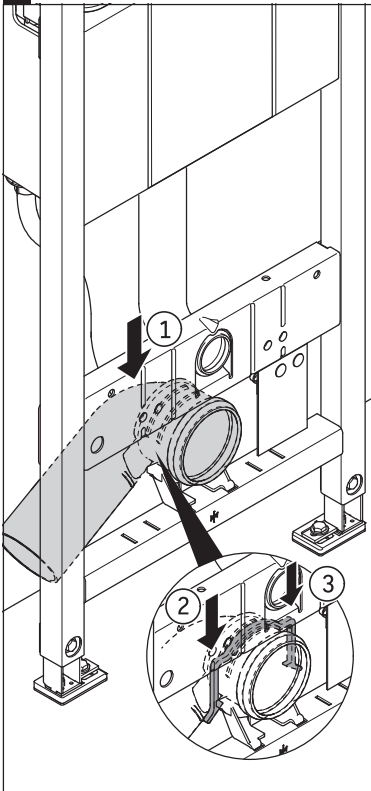
17



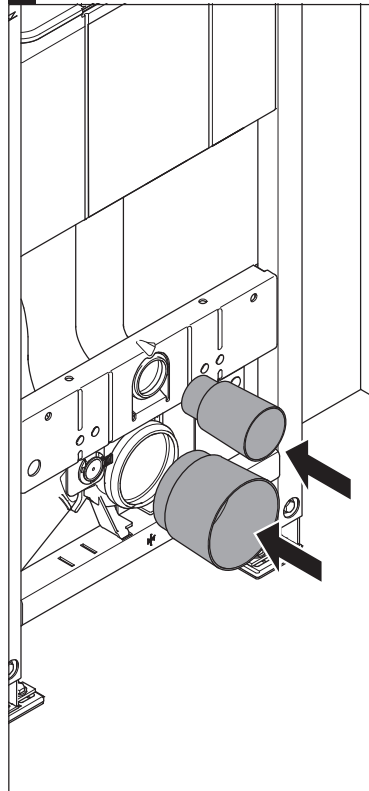
18



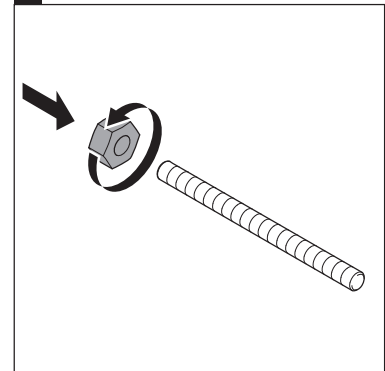
19



20



21



22

