

Logis

Einhebel-Waschtischmischer 110 Fine CoolStart ohne Ablaufgarnitur

Oberflächen: **Chrom** Artikelnummer: **71255000**

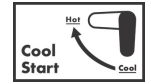


Beschreibung

Merkmale

- ComfortZone 110
- Ausladung 121 mm
- Strahlart: Normalstrahl
- maximale Durchflussmenge bei 3 bar: 5 l/min
- Keramikmischsystem
- Temperaturbegrenzung einstellbar
- für Durchlauferhitzer geeignet
- Anschlussart: G 3/8 Anschlussschläuche
- Kaltwasser in Mittelstellung

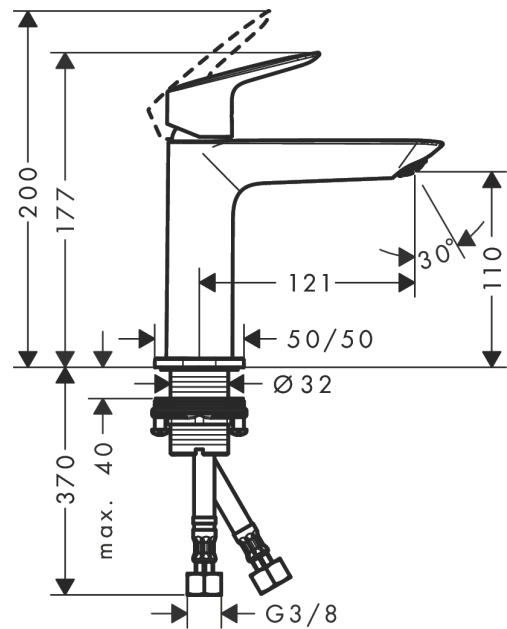
Technologie



Produktabbildung



Maßzeichnung



Durchflussdiagramm

