

## Vernis Blend

### Einhebel-Waschtischmischer 190 ohne Ablaufgarnitur

Oberflächen: **Chrom** Artikelnummer: **71582000**



#### Beschreibung

##### Merkmale

- ComfortZone 190
- Ausladung 108 mm
- Strahlart: Normalstrahl
- schwenkbarer Strahlformer
- maximale Durchflussmenge bei 3 bar: 5 l/min
- Keramikmischsystem
- für Durchlauferhitzer geeignet
- Anschlussart: G 3/8 Anschlussschläuche
- PA-IX 29999/IO

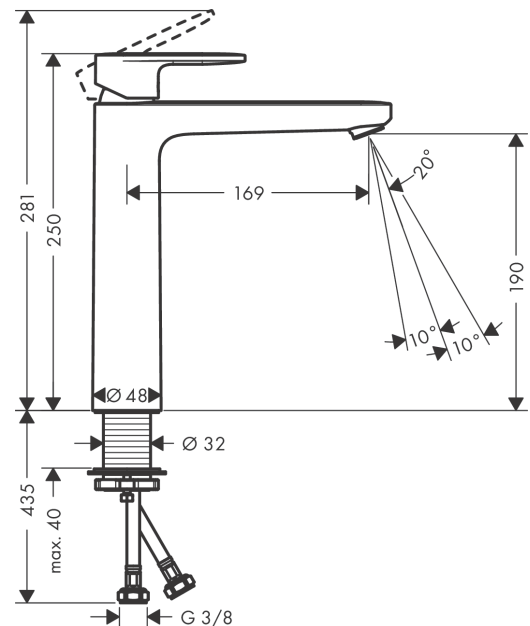
#### Technologie



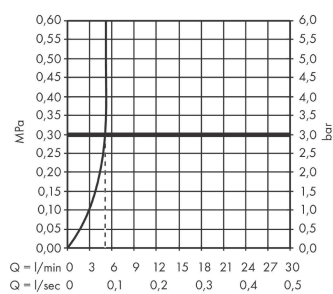
#### Produktabbildung



#### Maßzeichnung



#### Durchflussdiagramm

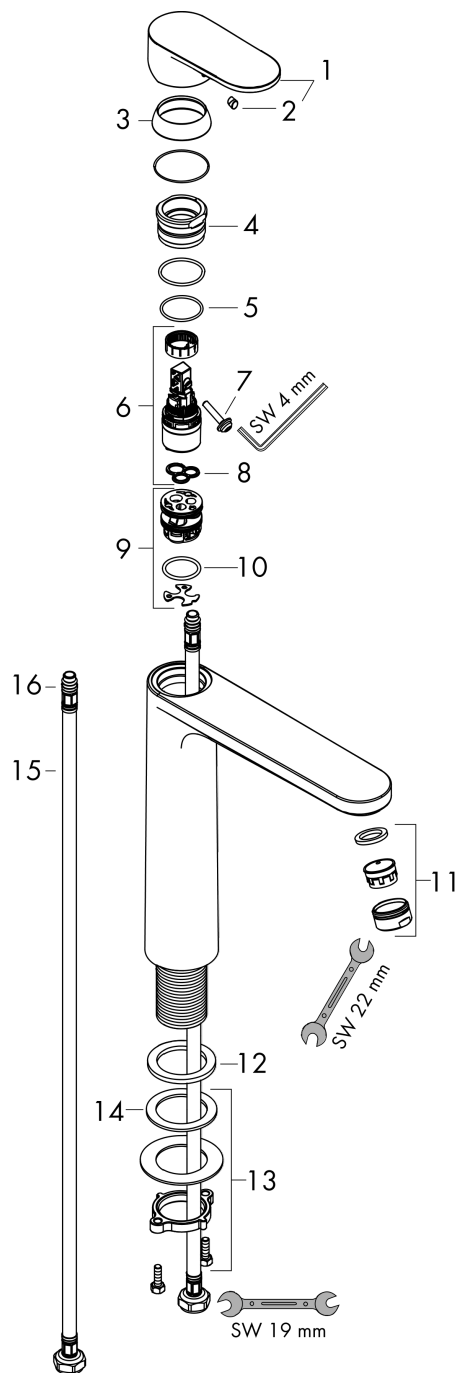


**Vernis Blend**  
**Einhebel-Waschtismischer 190 ohne Ablaufgarnitur**  
 Oberflächen: **Chrom** Artikelnummer: **71582000**



Explosionszeichnung

Baujahr: >07/21



## Vernis Blend

### Einhebel-Waschtischmischer 190 ohne Ablaufgarnitur

Oberflächen: **Chrom** Artikelnummer: **71582000**



#### Ersatzteilliste

Baujahr: >07/21

Pos.	Beschreibung	Artikelnummer	PG	VE
1	Griff	93678000	0	1
2	Griffstopfen	96338000	98	1
3	Kappe	93680000	0	1
4	Mutter	93681000	0	1
5	O-Ring 24x1,5	98434000	98	1
6	Kartusche kpl.	97685000	98	1
7	Sicherungsschraube	95140000	98	1
8	Dichtung	98865000	98	1
9	Adapter für Kartusche	98866000	98	1
10	O-Ring 23x2	98398000	98	1
11	Luftsprudler schwenkbar M24x1 (5 l/min)	93834000	98	1
12	Dichtung	93687000	0	1
13	Schaftbefestigung kpl. (Ø 32)	13961000	98	1
14	Gleitring	97548000	98	1
15	Anschlussschlauch 600 mm M8x0,75 G3/8	96556000	98	1
16	O-Ring 7x1,5	98422000	98	1
a	Schaftverlängerung 35 mm	13898000	98	1