

## Vernis Shape

### Einhebel-Waschtischmischer 70 CoolStart mit Zugstangen-Ablaufgarnitur

Oberflächen: **Chrom** Artikelnummer: **71593000**

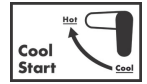


#### Beschreibung

##### Merkmale

- besteht aus: Einhebel-Waschtischmischer, Ablaufgarnitur
- ComfortZone 70
- Ausladung 89 mm
- Strahlart: Normalstrahl
- schwenkbarer Strahlformer
- maximale Durchflussmenge bei 3 bar: 5 l/min
- Keramikmischsystem
- Temperaturbegrenzung einstellbar
- mit isolierter Wasserführung
- für Durchlauferhitzer geeignet
- Material Ablaufventil: Synthetik
- Anschlussart: G 3/8 Anschlusschläuche
- Kaltwasser in Mittelstellung
- Zugstangen-Ablaufgarnitur G 1 1/4

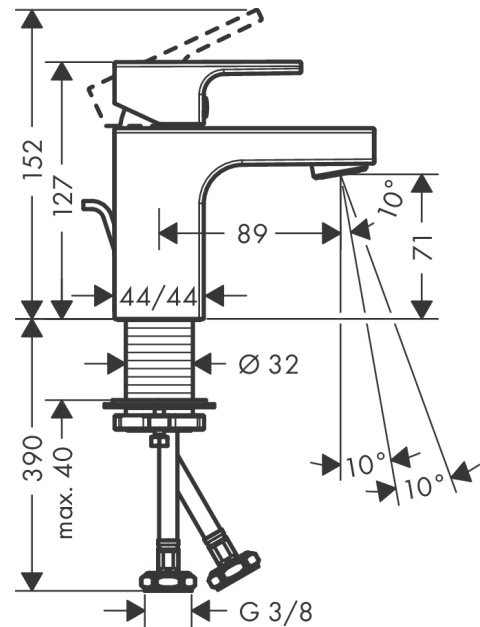
#### Technologie



#### Produktabbildung



#### Maßzeichnung



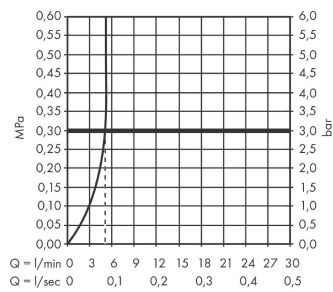
**Vernis Shape**

**Einhebel-Waschtischmischer 70 CoolStart mit Zugstangen-Ablaufgarnitur**

Oberflächen: **Chrom** Artikelnummer: **71593000**



**Durchflussdiagramm**



Vernis Shape

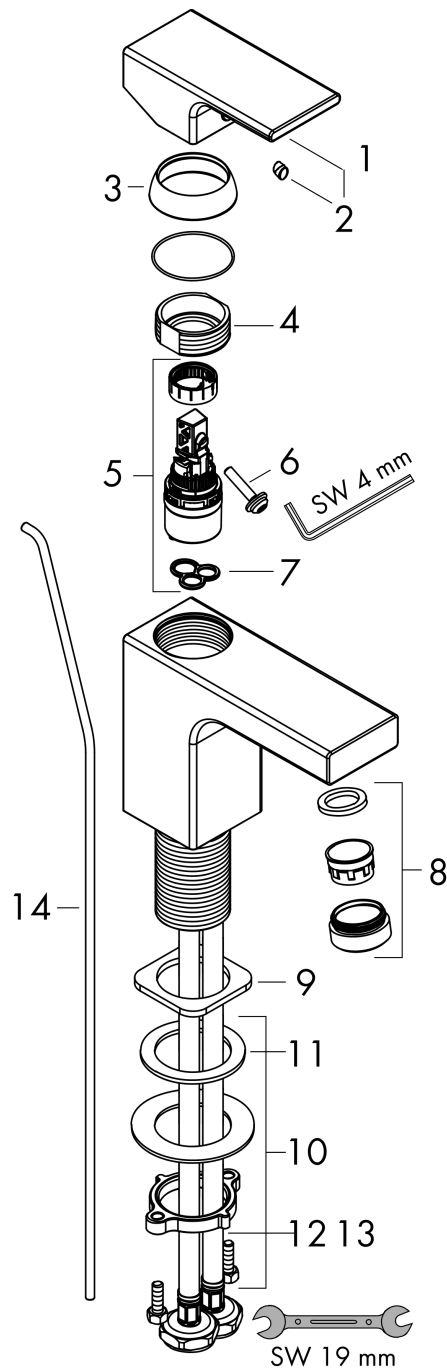
Einhebel-Waschtismischer 70 CoolStart mit Zugstangen-Ablaufgarnitur

Oberflächen: **Chrom** Artikelnummer: 71593000



Explosionszeichnung

Baujahr: >04/21



## Vernis Shape

### Einhebel-Waschtischmischer 70 CoolStart mit Zugstangen-Ablaufgarnitur

Oberflächen: **Chrom** Artikelnummer: **71593000**



#### Ersatzteilliste

Baujahr: >04/21

Pos.	Beschreibung	Artikelnummer	PG	VE
1	Griff	93684000	0	1
2	Griffstopfen	96338000	98	1
3	Kappe	93680000	0	1
4	Mutter	93686000	0	1
5	Kartusche kpl.	97685000	98	1
6	Sicherungsschraube	95140000	98	1
7	Dichtung	98865000	98	1
8	Luftsprudler schwenkbar M24x1 (5 l/min)	93834000	98	1
9	Dichtung	93687000	0	1
10	Schaftbefestigung kpl. (Ø 32)	13961000	98	1
11	Gleitring	97548000	98	1
12	Anschlussschlauch 450 mm M8x0,75 G3/8	97206000	98	1
13	O-Ring 7x1,5	98422000	98	1
14	Zugstange	93683000	0	1
a	Ablaufventil	92168000	98	1
b	Schaftverlängerung 35 mm	13898000	98	1