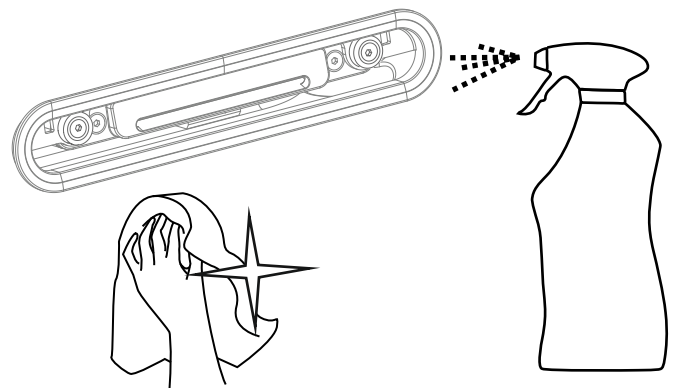
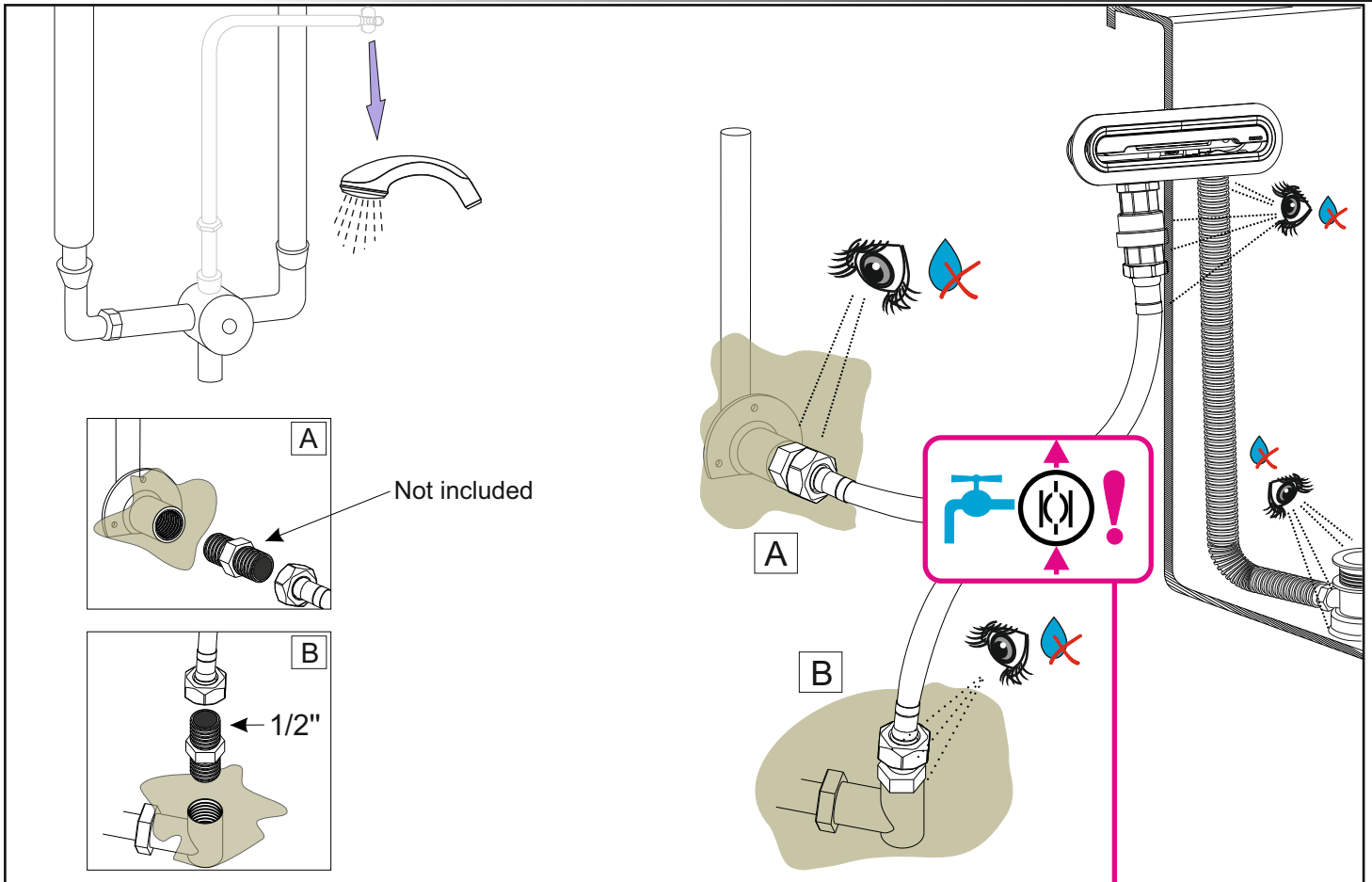


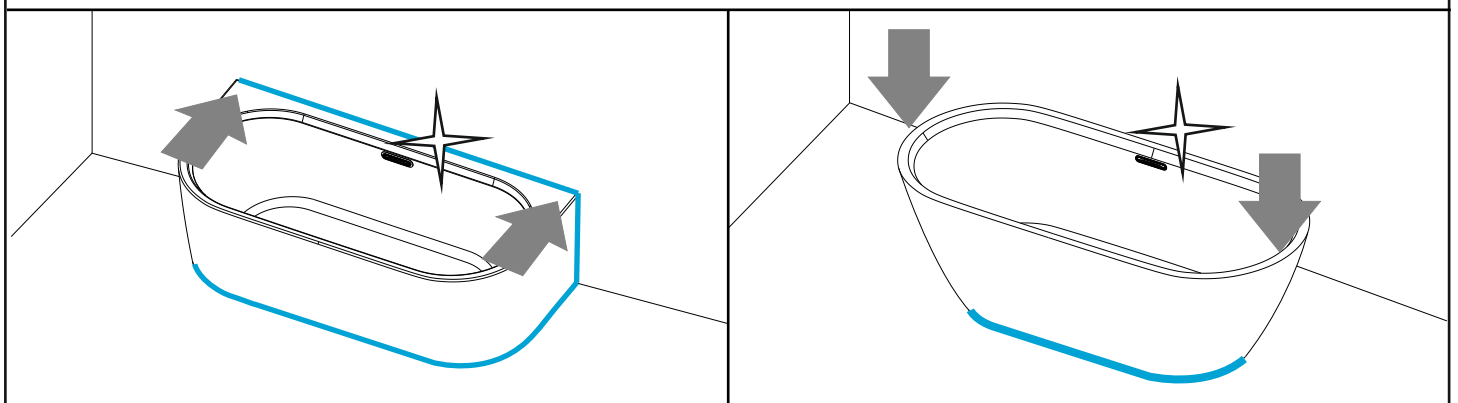
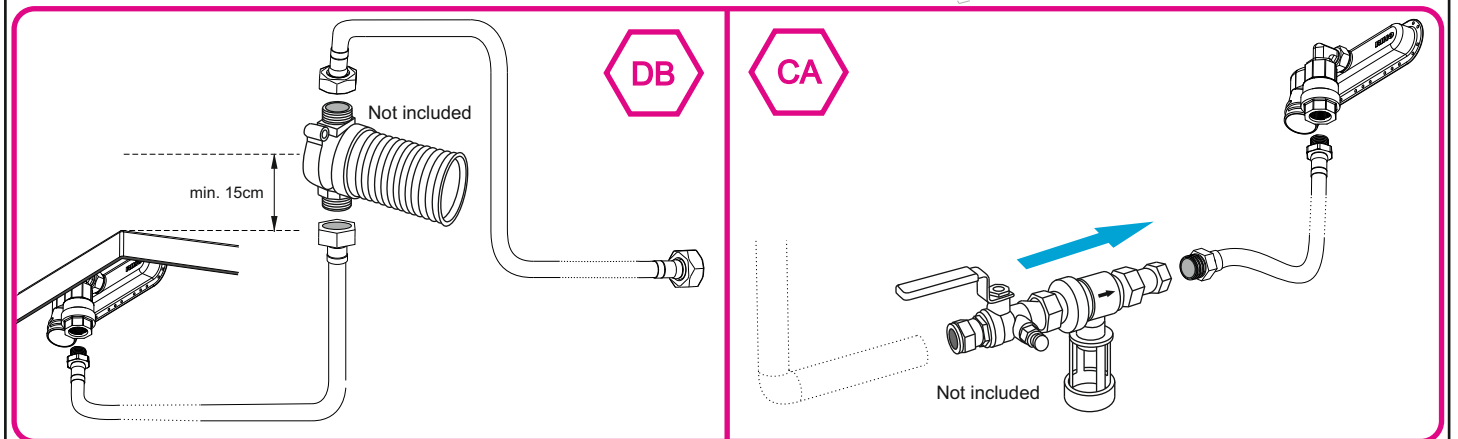
1



2



- NL Terugstroom beveiliging. Installatie volgens de plaatselijk geldende regels. EN1717
- EN Backflow protector. Installation according to the national regulations in force. EN1717
- D Rückflussverhinderer. Einbau nach den örtliche gültigen nationalen Regeln. EN1717
- FR Sécurité refluxement. Installation selon les règles nationales/locaux en vigueur. EN1717
- CZ Ochrana proti zpětnému průtoku. Instalace podle platných národních předpisů. EN1717
- PL Zabezpieczenie przed przepływem zwrotnym. Instalacja zgodnie z obowiązującymi przepisami krajowymi. EN1717
- H Visszaáramlás védő. Telepítés a hatályos nemzeti előírások szerint. EN1717
- RU Защита от обратного потока. Установка в соответствии с действующими национальными правилами. EN1717





*
 ① 100100018
 ② 130501185 x2
 ③ 130600032 x2
 ④ 132000134 x1
 ⑤ 560306022 Matt black
 560306021 Matt white
 560306020 Gloss white
 560306014 Chrome polished
 560306015 Stainless steel brushed

2mm

