

## Vernis Blend

### Kopfbrause 200 1jet LowPressure

Oberflächen: **Chrom** Artikelnummer: **26095000**



#### Beschreibung

##### Merkmale

- Brausekopfgröße: 205 mm
- Strahlart: Rain
- Kugelgelenk: Kopfbrause im Winkel verstellbar
- maximale Durchflussmenge bei 3 bar: 14,7 l/min
- Mindestfließdruck: 0,5 bar
- Material Strahlscheibe: Kunststoff
- Kopfbrause zur Reinigung abnehmbar
- Montage: Decke oder Wand
- Anschlussgewinde G 1/2

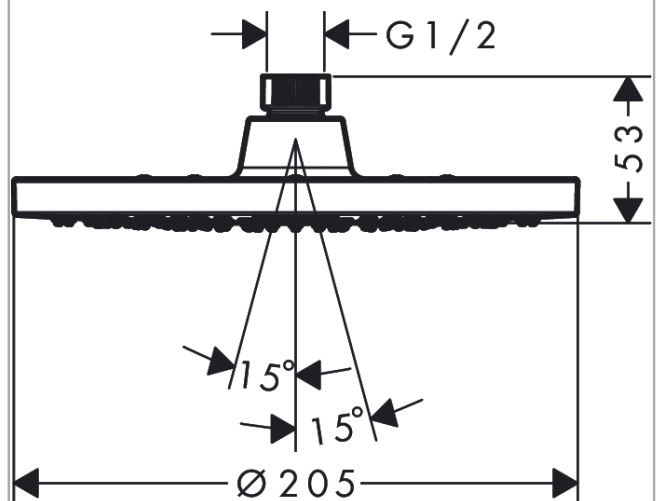
#### Technologie



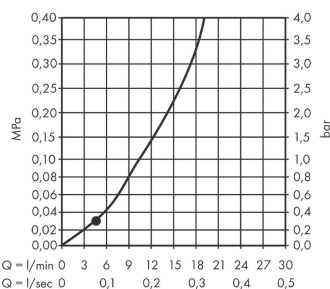
#### Produktabbildung



#### Maßzeichnung



#### Durchflussdiagramm



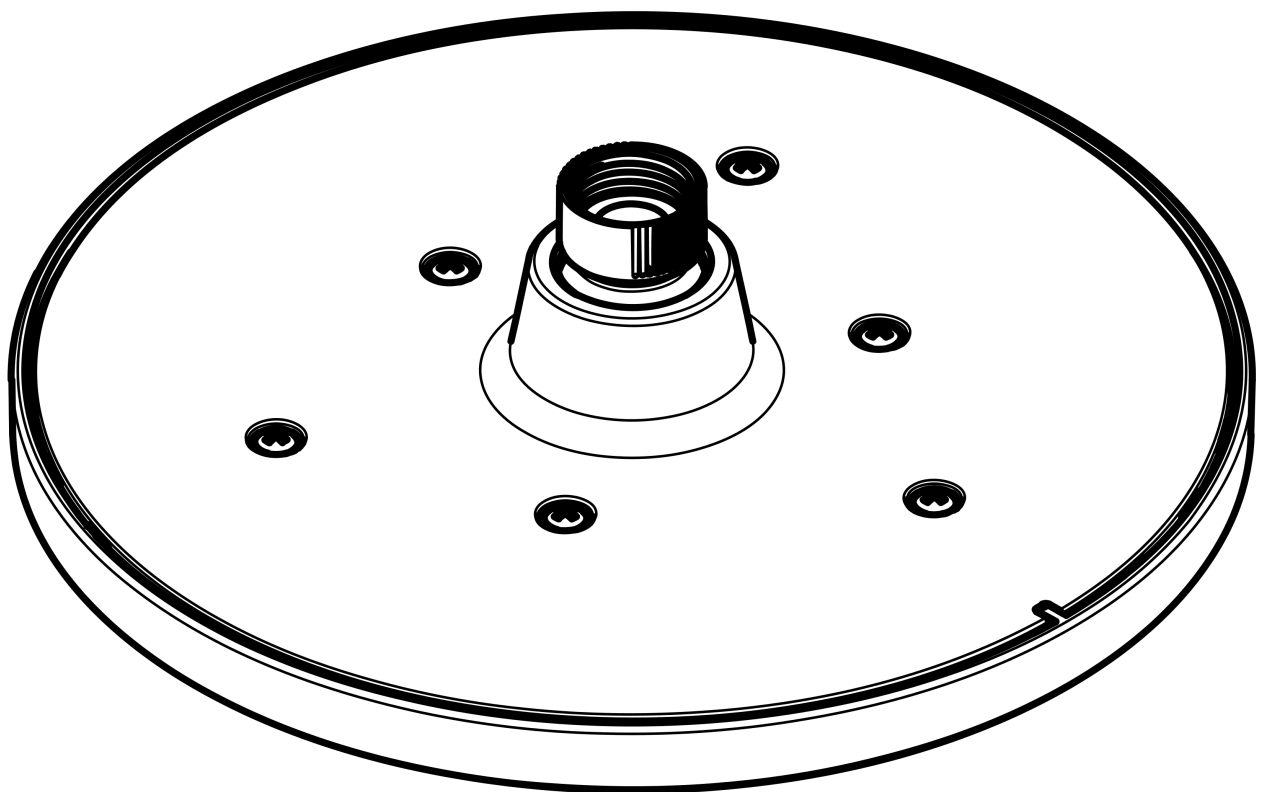
Die Verbrauchswerte wurden praxisnah mit den dazugehörigen Armaturen (Thermostat/Mischer/Unterputzventil) gemessen.

Vernis Blend  
 Kopfbrause 200 1jet LowPressure  
 Oberflächen: Chrom Artikelnummer: 26095000



Explosionszeichnung

Baujahr: >01/21



**Vernis Blend**  
**Kopfbrause 200 1jet LowPressure**  
 Oberflächen: **Chrom** Artikelnummer: **26095000**



**Ersatzteilliste**

Baujahr: >01/21

Pos.	Beschreibung	Artikelnummer	PG	VE
1	Siebichtung	94246000	98	1