

Unser Serviceangebot für Sie:

Das Aufmaß

- Fachgerechtes Aufmaß, für die von Ihnen vorab mit dem Kunden besprochene Lösung
- Auf Wunsch Beratung und Empfehlung bei schwierigen Einbausituationen

Für ein fachgerechtes Aufmaß durch unseren Service sind folgende Voraussetzungen wichtig:

- Die Duschwanne bzw. der Duschbereich muss bereits eingebaut und die Fliesen- und Silikonarbeiten abgeschlossen sein. Bitte beachten Sie, dass wir die Kosten für Fehlfahrten in Rechnung stellen müssen.
- Ein Aufmaß garantiert nicht die 100%ige Machbarkeit einer Duschkabine.
- Um ein professionelles Aufmaß nehmen zu können, müssen eventuelle „Altkabinen“ zum Termin bereits entfernt sein. Gerne können Sie hier auch unseren Demontageservice inkl. Entsorgung der Altkabine nutzen (bitte bei Aufmaßbestellung mit angeben). Beachten Sie bitte, dass der Demontageservice nicht die Erneuerung/Instandsetzung der Anschlussfuge beinhaltet. Diese muss durch einen entsprechenden Fachbetrieb erneuert werden.
- **Verlaufen im Montagebereich der Duschkabine ggf. Elektro- oder Wasserleitungen, muss uns dies beim Aufmaß angegeben werden. Hier kann seitens HSK Duschkabinenbau keine Haftung für eventuell entstehende Schäden übernommen werden.**
- Geben Sie uns bitte an, was Sie mit Ihrem Kunden vorab besprochen haben – so kommt es zu keinen Missverständnissen.

Die Montage

- Fachgerechte Montage der HSK Duschkabine
- Anlieferung durch unseren Servicepartner zum Montagetermin

Für eine fachgerechte Montage durch unseren Service sind folgende Voraussetzungen wichtig:

- Die Duschwanne bzw. der Duschbereich muss bereits eingebaut und die Fliesen- und Silikonarbeiten abgeschlossen sein. Bitte beachten Sie, dass wir die Kosten für Fehlfahrten in Rechnung stellen müssen.
- Eventuelle „Altkabinen“ müssen zum Termin bereits entfernt und ggf. defekte Anschlussfugen durch einen Fachbetrieb erneuert sein. Gerne können Sie hier auch unseren Demontageservice inkl. Entsorgung der Altkabine nutzen (bitte bei Montagebestellung mit angeben). Beachten Sie bitte, dass der Demontageservice nicht die Erneuerung/Instandsetzung der Anschlussfuge beinhaltet und es so zu einem kostenpflichtigen Abbruch und Verzögerungen der Neumontage kommen kann!
- Eine Montagegewährleistung besteht nicht, wenn die Dusch- oder Badewanne bzw. der Fliesenboden und die Wände Abweichungen aufweisen, welche nicht bei der Bestellung angegeben wurden oder kein vorheriges Aufmaß seitens HSK erfolgte.
- **Verlaufen im Montagebereich der Duschkabine ggf. Elektro- oder Wasserleitungen, muss uns dies bei der Bestellung angegeben werden. Hier kann seitens HSK Duschkabinenbau keine Haftung für eventuell entstehende Schäden übernommen werden.**

AUFMASSHINWEISE

- Nehmen Sie beim Aufmaß immer **das Außenmaß** der Bade- oder Duschwanne, bzw. das Raummaß (lichtes Maß, vgl. Abb. 1-3).
- Bitte **vermerken Sie ausdrücklich** bei der Bestellung, wenn die Duschkabine **bodengleich** (ohne Duschwanne) montiert werden soll. **Bitte geben Sie uns die genauen Maße des gewünschten Nassbereiches an** (vgl. Abb. 4). Weitere Informationen s. 475.
- Nehmen Sie bitte keine Maßabzüge vor. Winkelberechnungen bei Schrägen werden von uns ermittelt, eventuell erforderliche Maßabzüge werden werkseitig vorgenommen.
- Werden Türelemente und Seitenwände in einer Front montiert, bitte ausdrücklich vermerken.
- Bei Seitenwänden mit Ausschnitt oder Schräge bitte angeben, ob Montage links oder rechts erfolgt.
- Die Funktion und Dichtheit der Duschkabine ist nur bei lot-rechten Wänden und bei waagrechttem Einbau der Duschwanne gegeben.
- Geringe Abweichungen vom Lot der Wand können durch die beigefügten Ausgleichsprofile korrigiert werden.
- Auf Wunsch kann hier ein Montagewinkel gegen Aufpreis geliefert werden (vgl. Abb. 6).
- Der Verstellbereich einer Sonderanfertigung wird der jeweiligen Situation angepaßt und **entspricht nicht dem eines serienmässigen Produktes**.
- Bei Badewannenfaltwänden mit gerahmten Türelementen können keine Schrägen gefertigt werden.
- Sondermaße sind von der Rückgabe und vom Umtausch ausgeschlossen.**

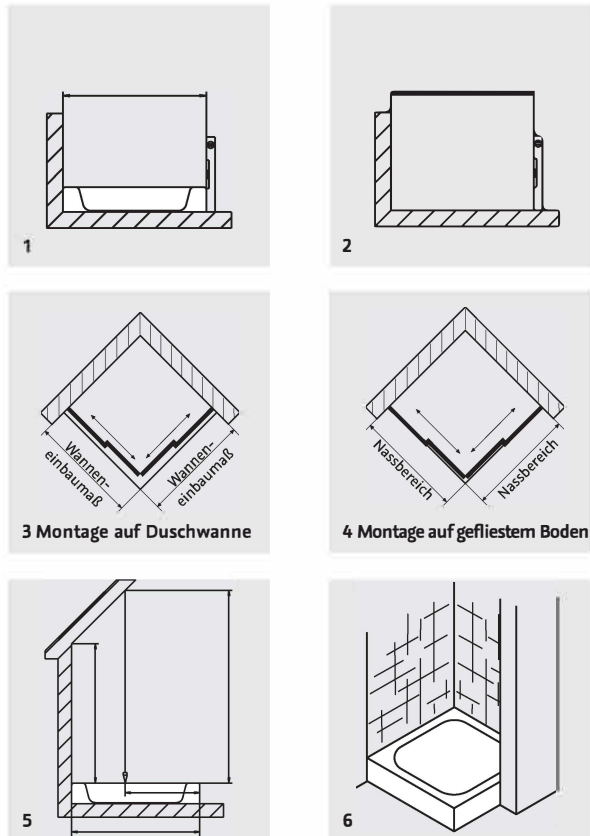
Besondere Hinweise zu den Serien K2^P, Atelier Plan, Aperto, Aperto Pro, Premium Softcube, Premium Classic und Exklusiv

- Aus technischen Gründen fertigen wir bei Dachschrägen die jeweilige Seitenwand mit einem Abstand von 6 mm zwischen Unterkante Decke und Oberkante Glasscheibe.
- Bei Drehtüren der Serien K2^P, Atelier Plan, Aperto, Aperto Pro Premium Softcube, Premium Classic und Exklusiv kann der Türanschlag nur an der feststehenden Wand erfolgen.
- Die speziell aufeinander abgestimmte Konstruktion von Glasscheibe und Profildichtung in Kombination mit einer Wasserleiste auf der Duschwanne, verbindet Klare Optik mit einem **anwendungsgerechten Spritzwasserschutz**, der jedoch **keine absolute Dichtheit** gewährleisten kann.

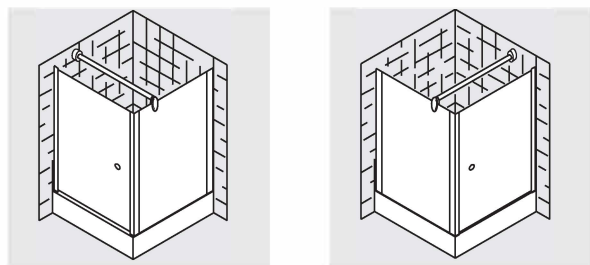
GARANTIEHINWEISE

Auf alle HSK Duschkabinen, Duschwannen + Spiegelschränke wird eine 10-jährige **Qualitätsgarantie** (ausgenommen AntiSlip- und Edelmetall-Beschichtung, Dichtungen, Verschleißteile und Elektrokomponenten) gewährt. Auf alle anderen HSK Produkte wird eine 5-jährige **Qualitätsgarantie** gewährt.

Hinweise zum richtigen Ausmessen der Duschkabine



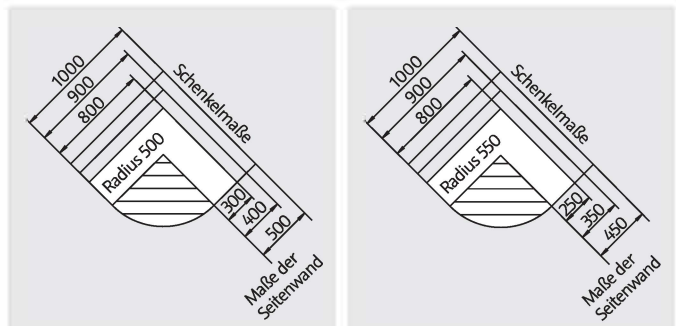
Erläuterung „Anschlag“



Tür mit Anschlag links und Seitenwand rechts

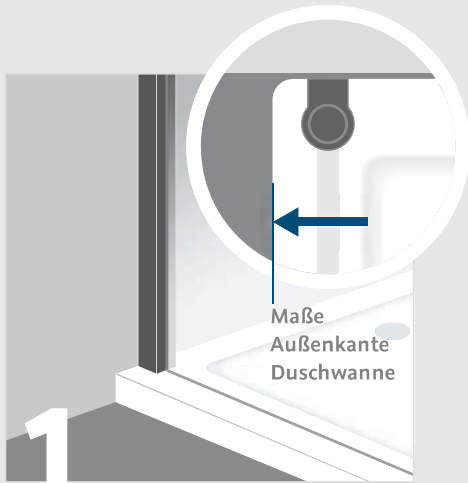
Tür mit Anschlag rechts und Seitenwand links

Radienermittlung von Duschwannen



Beispiel:
Schenkelmaß 900 mm
- Maß der Seitenwand 400 mm
= Radius 500 mm

PRAXIS-TIPP



SICHER & ZUVERLÄSSIG

1. Montage auf Duschwanne

Standardmäßig sind HSK Duschkabinen für die Montage auf Duschwanne ausgelegt und somit durch das entsprechende Einrückmaß immer kleiner als das Duschwanneneinbaumaß.

2. Montage auf Fliese

„Fliesenmontage mit Standardmaß“

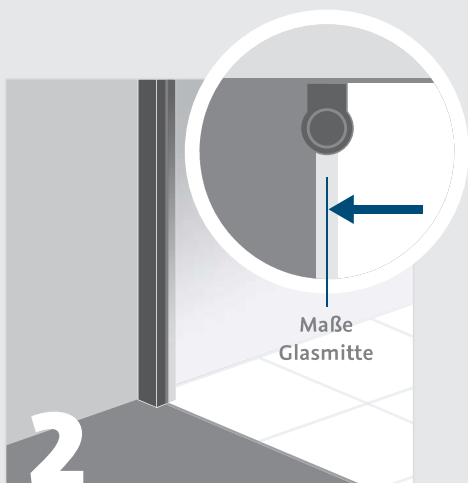
Bitte bei Bestellung angeben.

Wenn eine Montage auf Fliese mit einer Duschtrennung im Standardmaß geplant ist, bei der das Glas auf der Fuge stehen soll, ist die Fliesenfläche entsprechend kleiner auszuführen. Gerne stellen wir Ihnen dafür einen entsprechenden Fliesenplan zur Verfügung.

„Fliesenmontage“ Glasmitte

Bitte bei Bestellung „Fliesenmontage“ und das genaue Maß des Nassbereiches angeben.

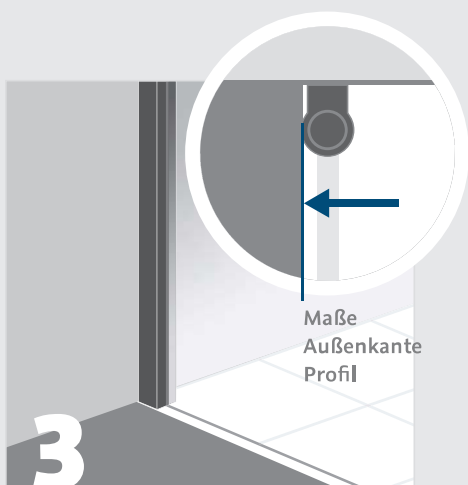
Bei Bestellung einer Duschkabine für die Montage auf Fliese wird von HSK in der Regel ein Sondermaß hergestellt, damit das Glas sauber auf der Übergangsfuge steht.



3. Weitere Einbaumöglichkeiten

Alternativ bieten wir auf Wunsch auch weitere Varianten wie zum Beispiel die Montage mit „Außenkante Profil“ an.

Bei nicht eindeutigen, baulichen Gegebenheiten reichen Sie bitte eine entsprechende Skizze ein.



Wir beraten Sie gern.
Auch vor Ort.