

AddStoris
Hygienebeutelspender

Oberflächen: **Chrom** Artikelnummer: **41773000**



Beschreibung

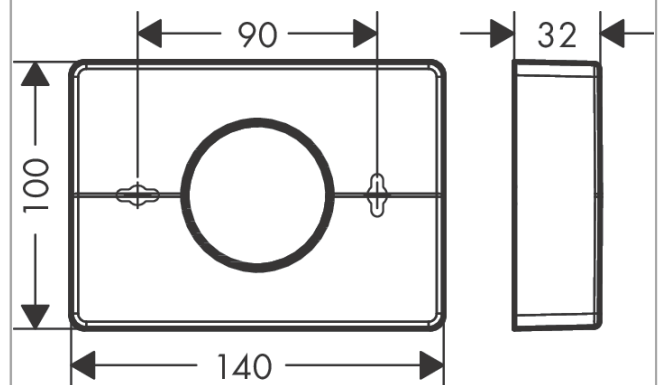
Merkmale

- passend für: handelsübliche Hygienebeutelboxen
- Material: Kunststoff
- Bohrabstand: 90 mm
- einfaches Abnehmen des Deckels zur leichten Befüllung
- Wandmontage
- Wandbefestigung: Klebefestigung, Schraubbefestigung
- horizontale oder vertikale Montage

Produktabbildung



Maßzeichnung



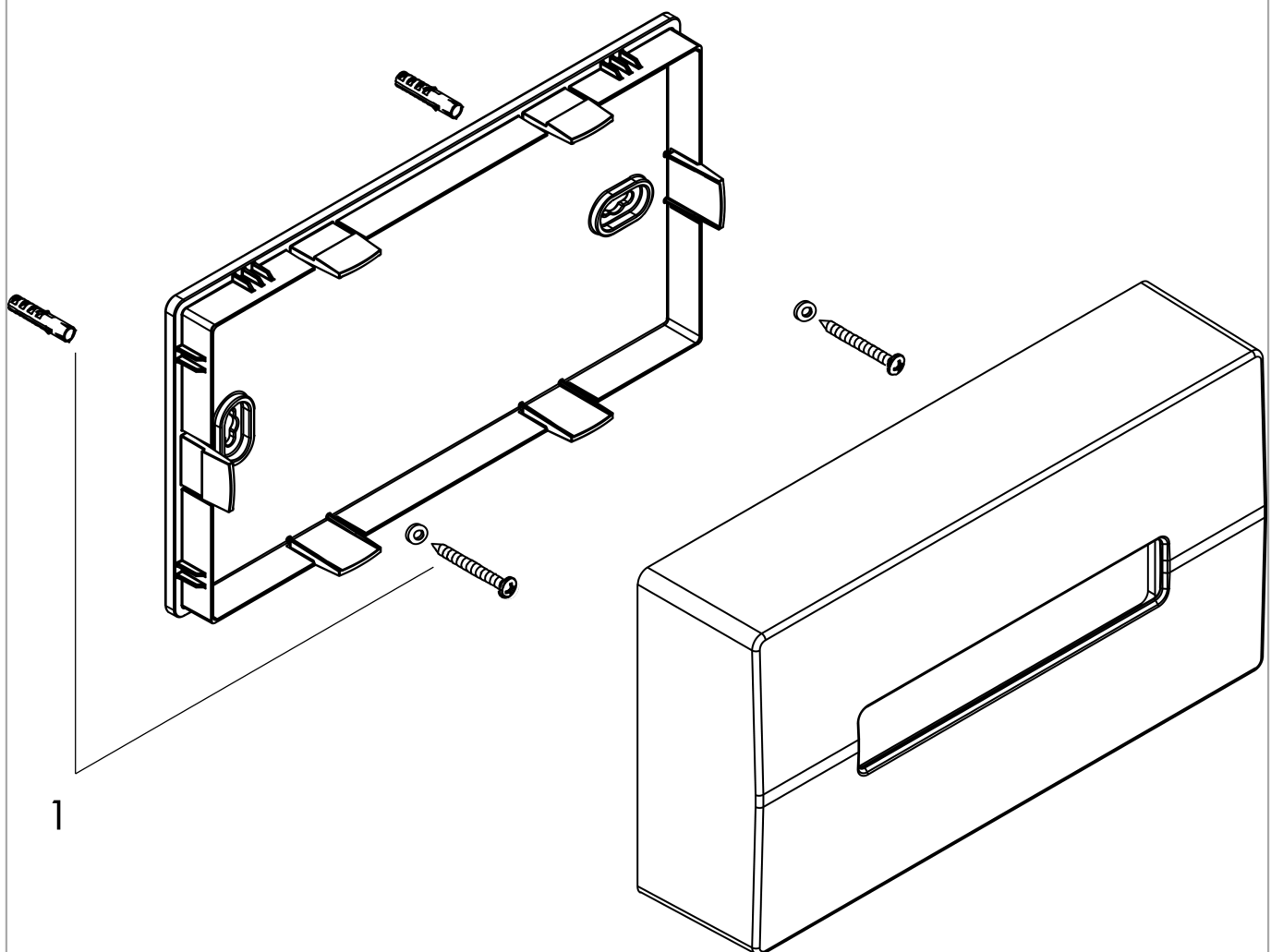
AddStoris
Hygienebeutelspender

Oberflächen: **Chrom** Artikelnummer: **41773000**



Explosionszeichnung

Baujahr: >04/21



AddStoris
Hygienebeutelspender
 Oberflächen: **Chrom** Artikelnummer: **41773000**



Ersatzteilliste

Baujahr: >04/21

Pos.	Beschreibung	Artikelnummer	PG	VE
1	Befestigungsteile	40915000	98	1