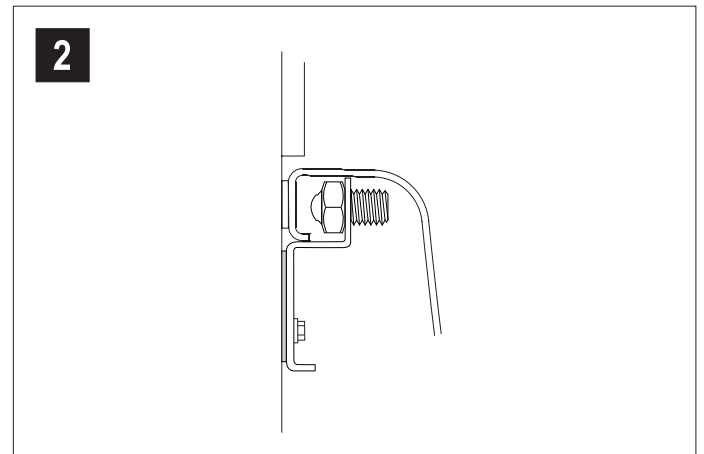
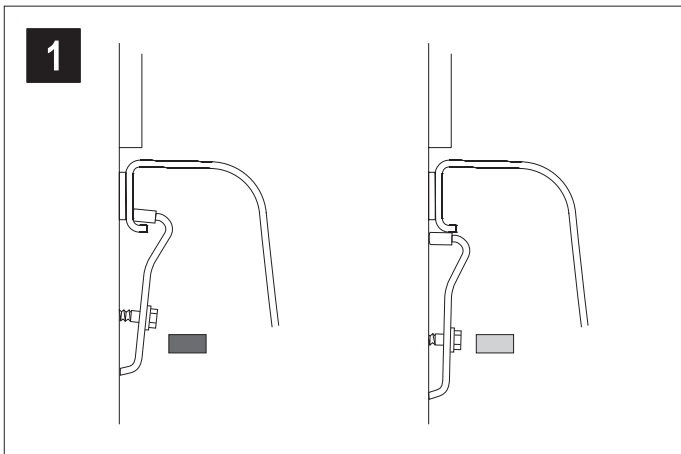
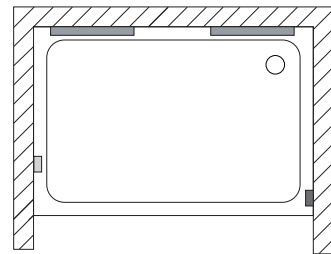
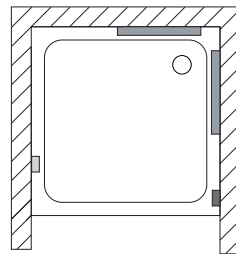
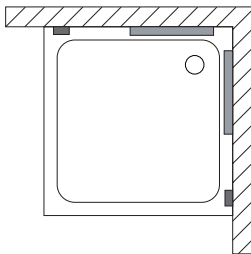
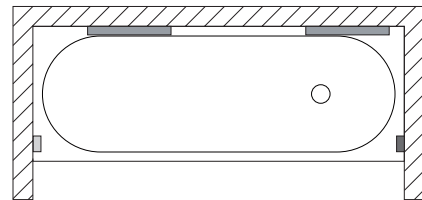
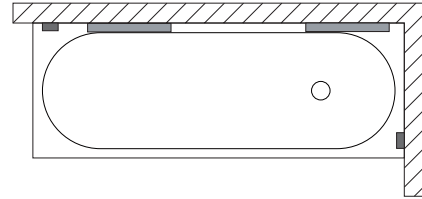
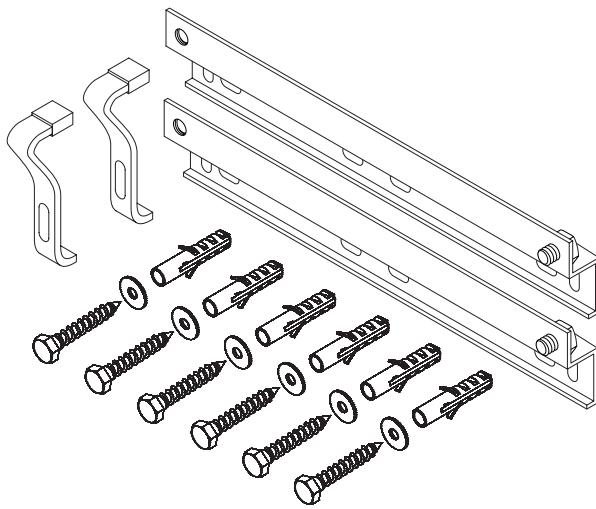
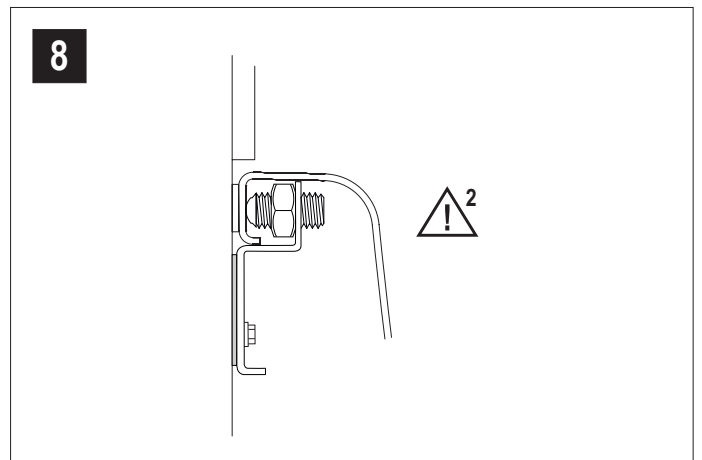
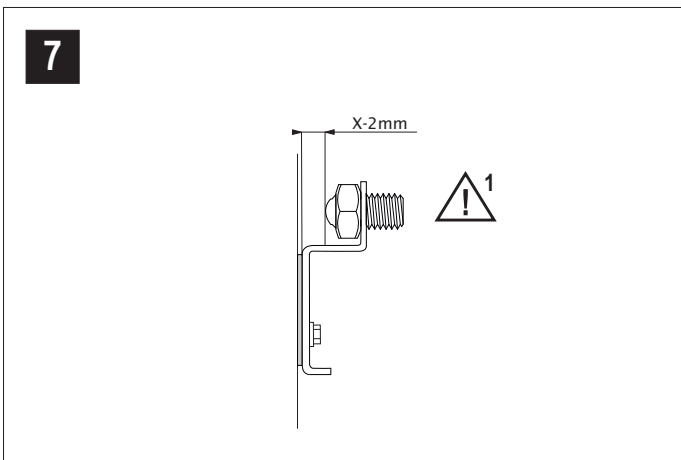
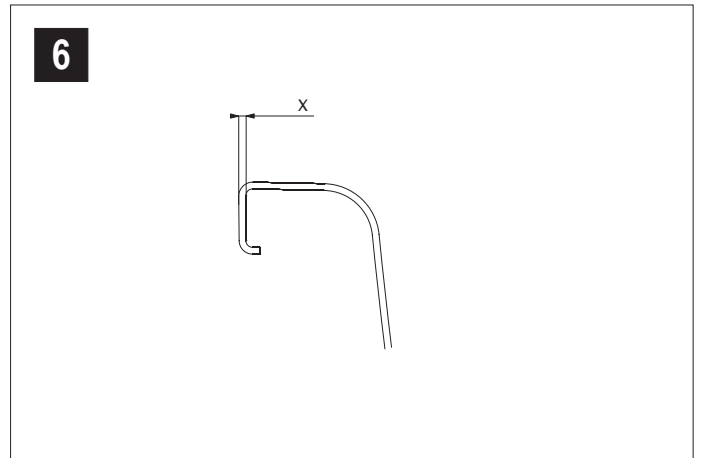
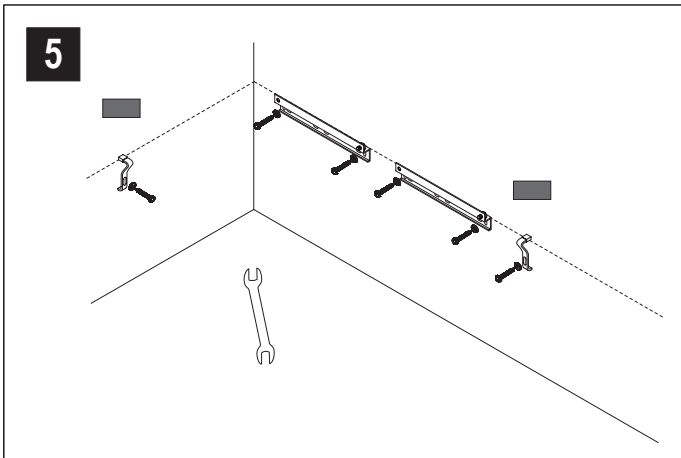
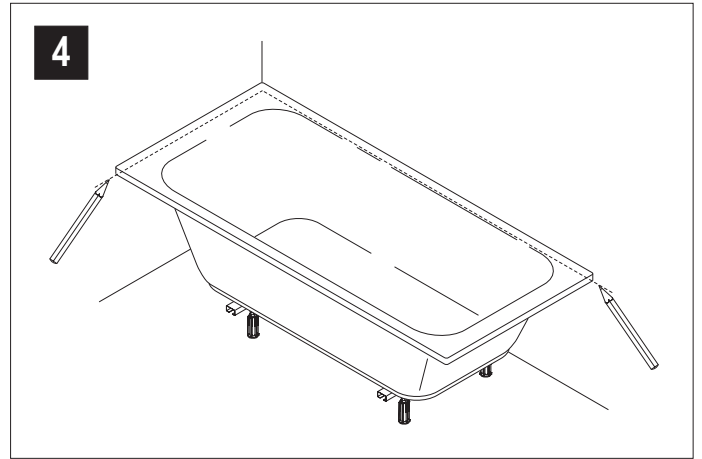
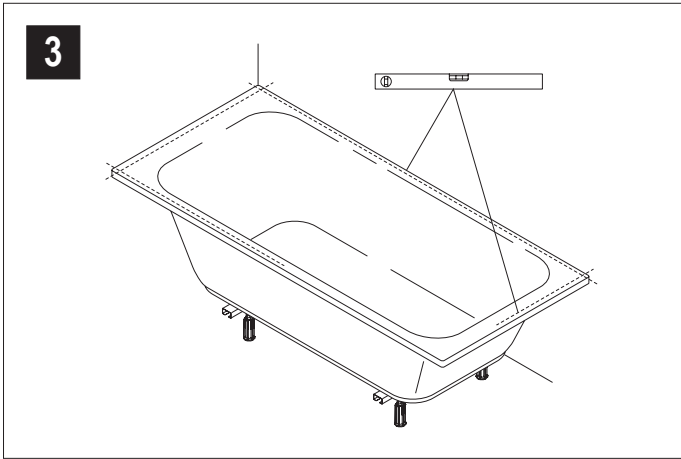


Einbauanleitung  
Mounting instruction  
Montagehandleiding  
Instructions de montage  
Istruzioni di montaggio

Sturotec Wannenauflegeleisten





- 1** X-2mm voreinstellen.  
 Preset X - 2 mm.  
 X - 2 mm voorinstellen.  
 Prérégler X - 2 mm .  
 Preaggiustare X - 2 mm.

- 2** Wanne einsetzen und Klemmung prüfen.  
 Insert bathtub and check clamping.  
 Badkuip plaatsen en controleren of deze goed zit ingeklemd.  
 Placer la baignoire et vérifier le serrage.  
 Installare vasca e controllare bloccaggio.