

# PPB 30 AK



## Kurzinformation

Außenabdeckung aus Kunststoff, Farbe verkehrsweiß, ähnlich RAL 9016 als notwendiges Zubehör für die Endmontage-Sets PPB 30 K und PPB 30 O

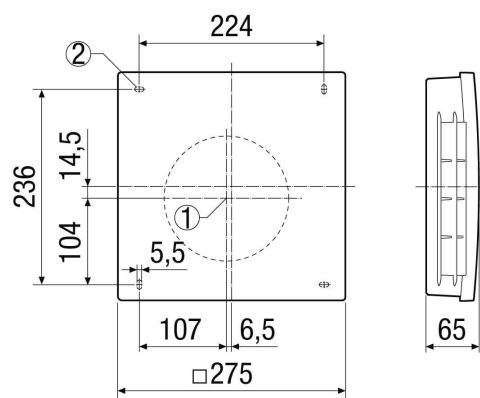
Artikelnummer 0093.1498

## Technische Daten

Einbauort	Außenwand
Einbaulage	waagrecht
Material	Kunststoff
Material Gehäuse	Kunststoff
Farbe	verkehrsweiß, ähnlich RAL 9016
Gewicht	0,85 kg
Gewicht mit Verpackung	1,058 kg
Breite	275 mm
Höhe	275 mm
Tiefe	65 mm
Breite mit Verpackung	295 mm
Höhe mit Verpackung	320 mm
Tiefe mit Verpackung	87 mm
Verpackungseinheit	1 Stück
Ursprungsland	Deutschland
Sortiment	K
GTIN (EAN)	4012799991755

# PPB 30 AK

Maßzeichnung [mm]



- ① Mitte Wandhülse
- ② Befestigungsbohrungen