

VELVET SOLE

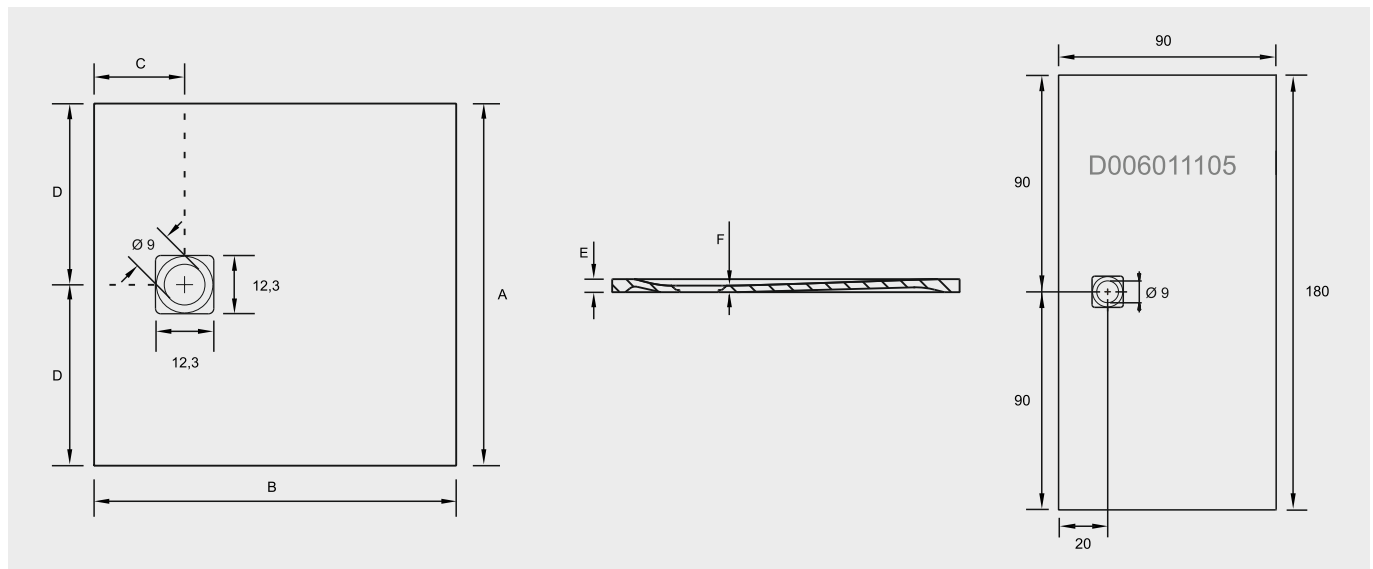
Die Velvet Sole zeichnet sich durch das ultraflache Design, die seidenmatte Optik und das stilvolle Oberfläche aus. Die sehr schöne Oberfläche hat ebenfalls eine Anti Slip Charakteristik. Solid Surface is ein homogenes, porenfreies Material. Die Velvet Sole kann bodeneben verbaut werden und bildet eine Einheit mit dem Badezimmerboden.

Die Duschfläche ist in 14 Abmessungen lieferbar. Es ist ein extra Siphon erforderlich. Dieses Siphon erhalten Sie mit einem passenden Ablaufdeckel in matt weiss oder schwarz.



Artikelnummer	A (cm)	B (cm)	C (cm)	D (cm)	E (cm)	F (cm)	Gewicht (kg)
D006001105	80	80	20	40	3	1,5	± 26
D006002105	80	90	20	40	3	1,5	± 30
D006003105	80	100	20	40	3	1,5	± 32
D006004105	80	120	20	40	3	1,5	± 38
D006005105	80	140	20	40	3	1,5	± 44
D006006105	90	90	20	45	3	1,5	± 32
D006007105	90	100	20	45	3	1,5	± 35
D006008105	90	120	20	45	3	1,5	± 42
D006009105	90	140	20	45	3	1,5	± 48
D006010105	90	160	20	45	3	1,5	± 55
D006011105*	*	*	*	*	3	1,5	± 62
D006012105	100	100	20	50	3	1,5	± 38
D006013105	100	120	20	50	3	1,5	± 46
D006014105	100	140	20	50	3	1,5	± 54

* Bei der Abmessung 90 x 180 cm ist die Anordnung des Ablaufes abweichend. Er befindet sich an der langen Seite der Duschfläche.



Daten können sich ändern

Notwendig:



Ablaufgarnitur
(Einbautiefe 9 cm)
208881

Optional:

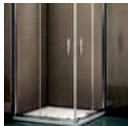


Ablaufdeckel matt schwarz
208667

Geeignet für:



Grid



Hamar 2.0



Lucid



Novik



Ocean



Scandic