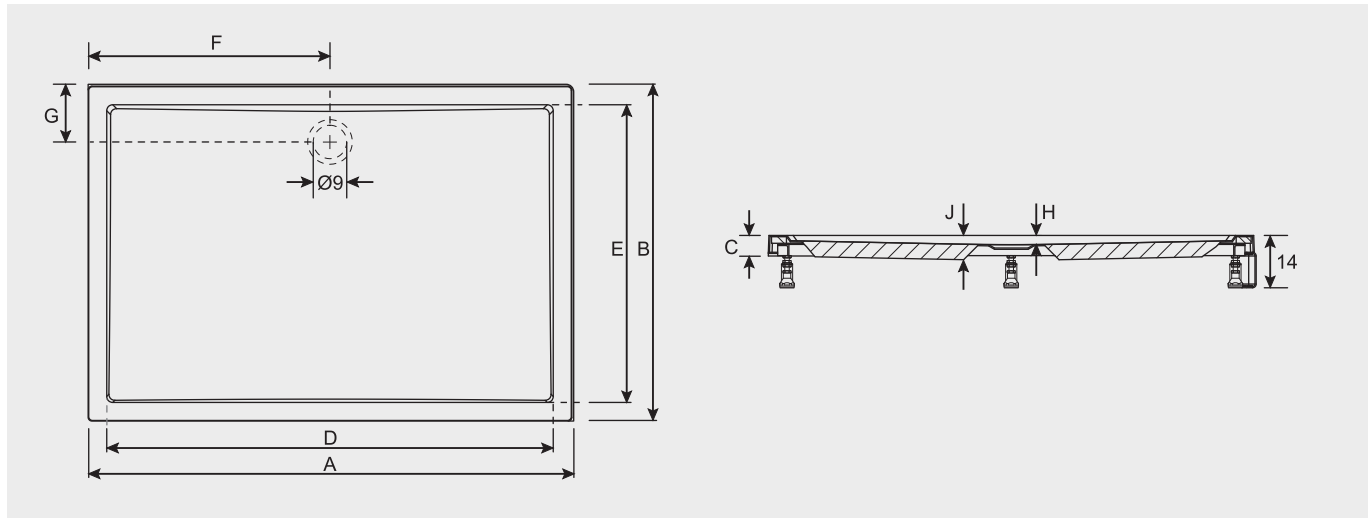


## DAVOS

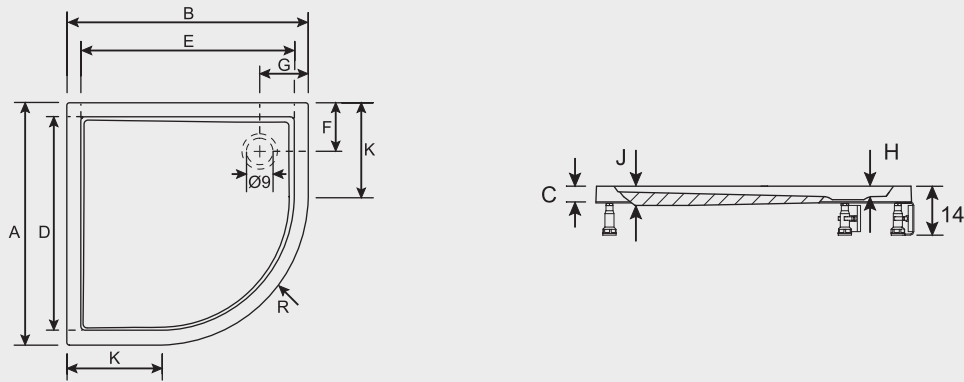


Das Model Davos ist eine weiss glänzende Duschfläche alternativ zu der Duschfläche Sion, mit Füsse und Schürze. Dieses Model hat eine verstärkte Grundplatte, die es ermöglicht die Duschfläche auf Füsse zu montieren. Die Grundplatte ist nicht flach, so dass eine Montage auf dem Boden, wie bei der Duschfläche Zürich, nicht möglich ist. Die Davos wird inklusive Füsse und Schürze ausgeliefert. Die 90° Grad Schürze ist wird in einem Stück geliefert und ist somit nur für Ecklösungen geeignet.

Die eckige Ausführung ist lieferbar in 80, 90 und 100 cm in unterschiedlichen Varianten. Die halbrunde Ausführung ist in 4 Abmessungen lieferbar. ( 80 cm, 90 cm, 100 cm und 120 cm)

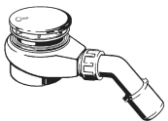


Artikelnummer	A (cm)	B (cm)	C (cm)	D (cm)	E (cm)	F (cm)	G (cm)	H (cm)	J (cm)	Gewicht (kg)
DA57005	80	80	4,5	70	70	40	15	2,5	6	16
DA71005	90	80	4,5	80	70	45	15	2,5	6	17
DA73005	100	80	4,5	90	70	50	15	2,5	6	19
DA75005	120	80	4,5	110	70	60	15	2,5	6	21
DA77005	130	80	4,5	120	70	65	15	2,5	5,5	29
DA45005	140	80	4,5	130	70	70	15	2,5	5,5	33
DA79005	150	80	4,5	140	70	75	15	2,5	5,5	33
DA83005	160	80	4,5	150	70	80	15	3	5,5	35
DA59005	90	90	4,5	80	80	45	15	2,5	5,5	19
DA61005	100	90	4,5	90	80	50	15	2,5	5,5	22
DA63005	120	90	4,5	110	80	60	15	2,5	5,5	29
DA03005	130	90	4,5	120	80	65	15	2,5	5,5	31
DA65005	140	90	4,5	130	80	70	15	2,5	5,5	33
DA07005	150	90	4,5	140	80	75	15	2,5	5,5	35
DA67005	160	90	4,5	150	80	80	15	3	6	38
DA69005	100	100	4,5	90	90	50	15	3	5,7	24
DA49005	100	100	4,5	90	90	50	15	3	5,7	26



Artikelnummer	A (cm)	B (cm)	C (cm)	D (cm)	E (cm)	F (cm)	G (cm)	H (cm)	J (cm)	K (cm)	R (cm)	Gewicht (kg)
DA87005	80	80	4,5	70	70	18	18	2,5	6	25	55	14
DA89005	90	90	4,5	80	80	18	18	2,5	6	35	55	17
DA93005	100	100	4,5	90	90	18	18	2,5	6	45	55	19
DA97005	120	120	4,5	110	110	18	18	2,5	6	65	55	40

## Spezifische Optionen:

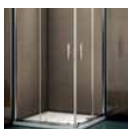


**Ablaufgarnitur Viega Chrome**  
(Einbautiefe 8 cm)  
060100420

## Geeignet für:



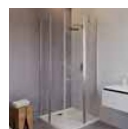
Grid



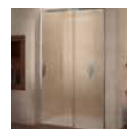
Hamar 2.0



Lucid



Novik



Ocean



Scandic

