

NEO



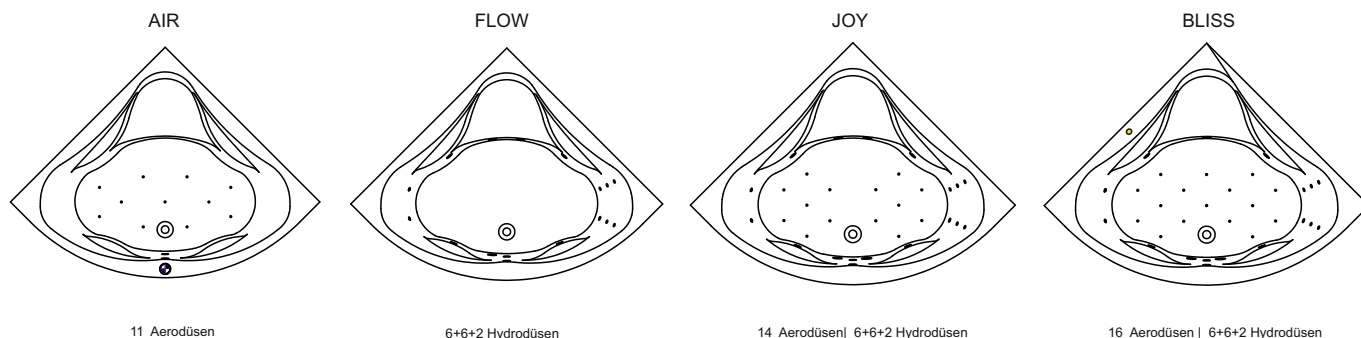
Diese Badewanne in Hochglanz-Weiß ist eine symmetrische Eckbadewanne mit einer überraschend großen Liegefläche. Ideal für das kompakte Badezimmer. Die Badewanne hat eine Viertelkreisform und einen abgesenkten Sitzplatz in der Ecke der Innenform. Zusammen mit den ergonomisch geformten Armlehnen entsteht dadurch eine sehr bequeme Badewanne. Der Innenraum eignet sich sehr gut für eine kleine Familie.

Riho-Acrylbadewannen sind aus hochwertigem Acryl gefertigt, verstärkt und weiß durchgefärbt. Die Acrylwannen sind UV-beständig. Das Material ist komplett porenfrei. Kalk haftet schlecht, sodass keine Bakterien zurückbleiben. Deshalb sind die Badewannen leicht zu reinigen. Die Oberfläche ist angenehm warm. Die Badewanne wird standardmäßig ohne Fußset und Überlauf/Ablauf geliefert.

Artikelnr.	L x B x H (cm)	Inhalt* (ltr)	Gewicht (kg)	Füllhöhe (cm)	Möglichkeit Rihopool**
BC34005	140 x 140 x 47,5	235	27	42	Air / Joy / Flow / Bliss
BC35005	150 x 150 x 49	285	28	42	Air / Joy / Flow / Bliss

* Der Inhalt der Badewanne wird einschließlich des durchschnittlichen Volumens einer Person angegeben.

** Bei Rihopool-Whirlpool Systemen ist das Fußset im Lieferumfang enthalten.



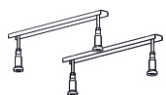
11 Aerodüsen

6+6+2 Hydrodüsen

14 Aerodüsen | 6+6+2 Hydrodüsen

16 Aerodüsen | 6+6+2 Hydrodüsen

Zusätzlich



Bei Whirlpools ist das Fußset im Lieferumfang enthalten!

POOTSET01U für 140 cm lange Badewanne
POOTSET07 für 150 cm lange Badewanne



Mc Alpine
060100210



Riho schwarz
AT80100



Viega Multiplex
060100310



Viega Multiplex Trio
060100360

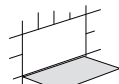
Optional



Kopfstütze
AH19110



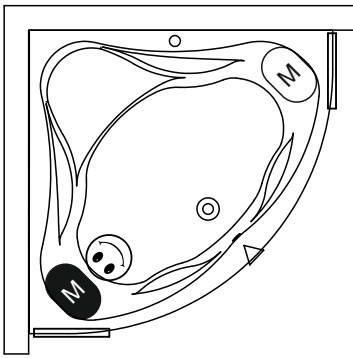
Kopfstütze
AH19115



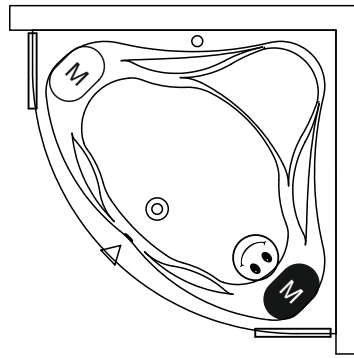
Inspectionlücke
ZA11000000005

Daten können sich ändern

Rechte Ausführung



Linke Ausführung

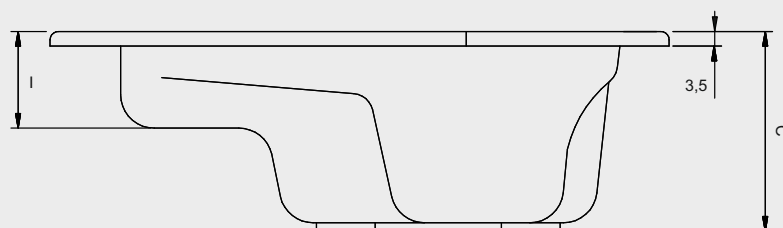
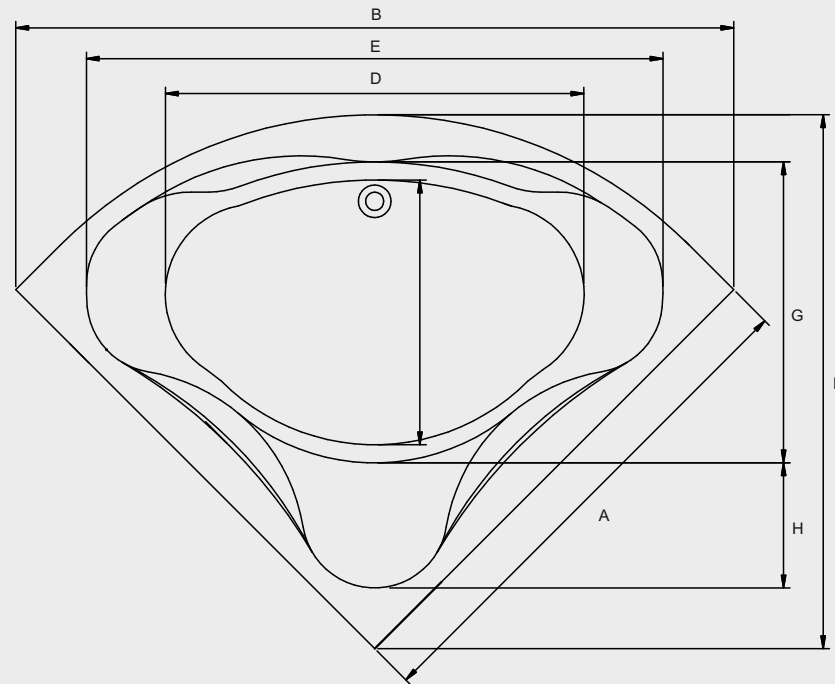


-  Motor in Air oder Flow (Hydro oder Aero)
Hydromotor in Joy und Bliss (Hydro und Aero)
-  Aeromotor in Joy und Bliss (Hydro und Aero)
-  Bedienung
-  Cleanpool-Kappe
-  Serviceluke

BADEWANNE	Acrylschürze	Höhe (cm)
BC34005	P010N05	57
BC35005	P011N05	57



Typ	A	B	C	D	E	F	G	H	I
BC34	140	196	47,5	113	159	146,5	83	35	23
BC35	150	212	49	124	171	158	84,5	44	24



Daten können sich ändern