

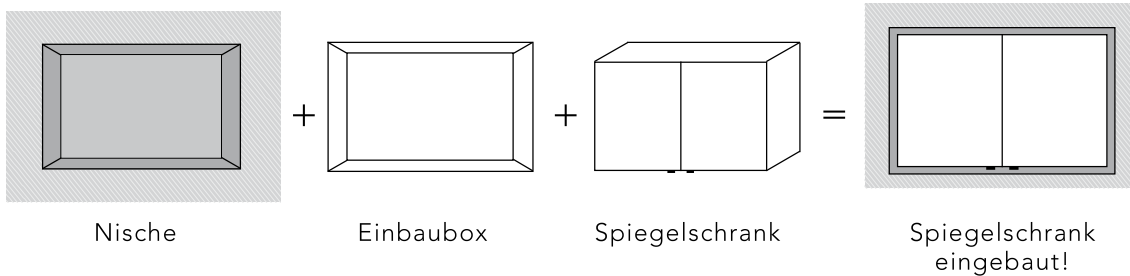
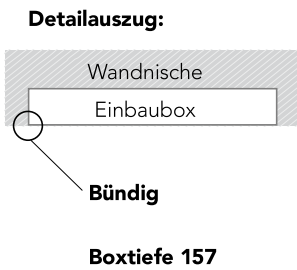
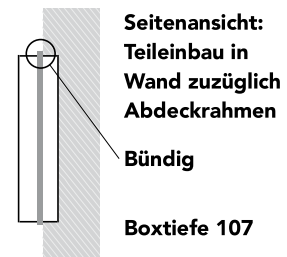
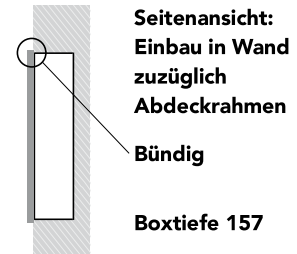
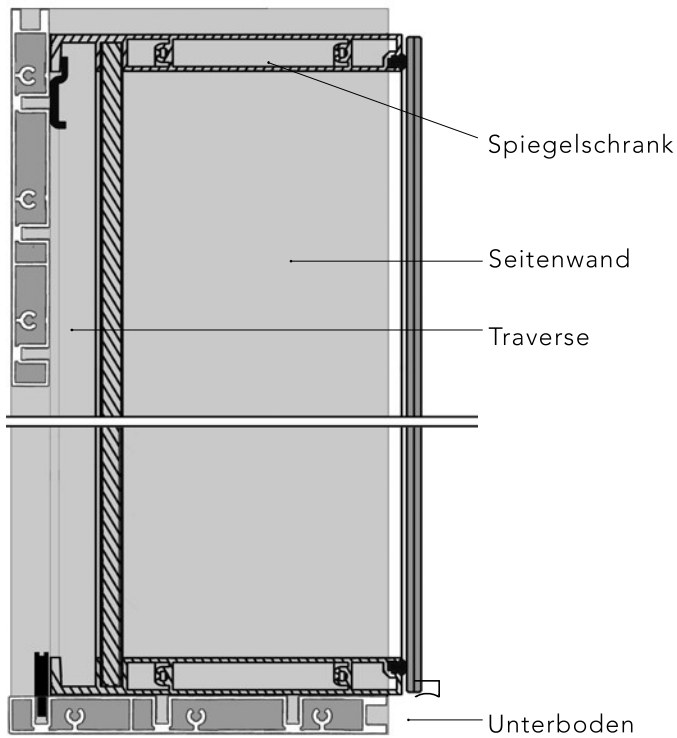
Spiegelschrank und Badmöbel Einbaubox Alu



CE

Montage

Aluminium-Box



Die neue SPRINZ Einbaubox aus Aluprofilen.

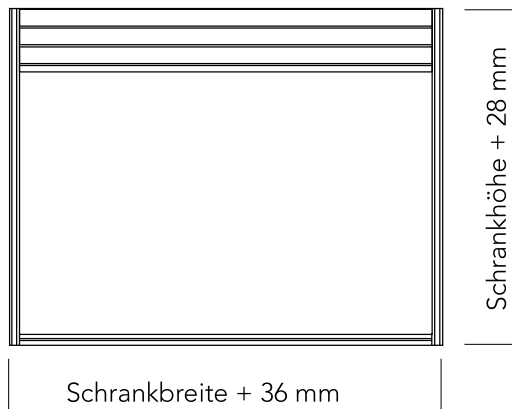
Die SPRINZ Einbaubox ist u. a. wichtig im Kontext einer Revision. Die Einbaubox sichert die Abstände zum Abdeckrahmen und garantiert ein ideales Fugenbild- bzw. die Maße der einzelnen Fugen.

Montage

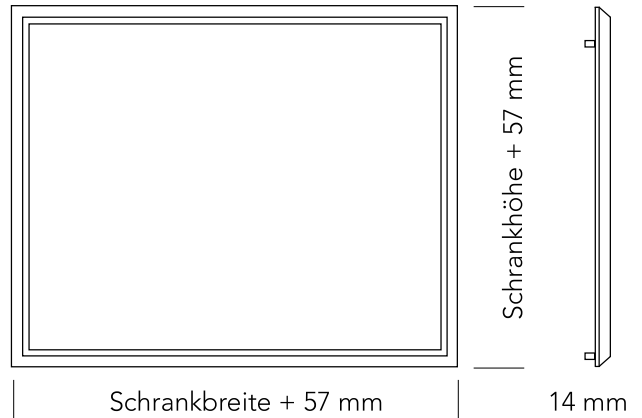
EINBAUBOX

Maßübersicht

Einbaubox

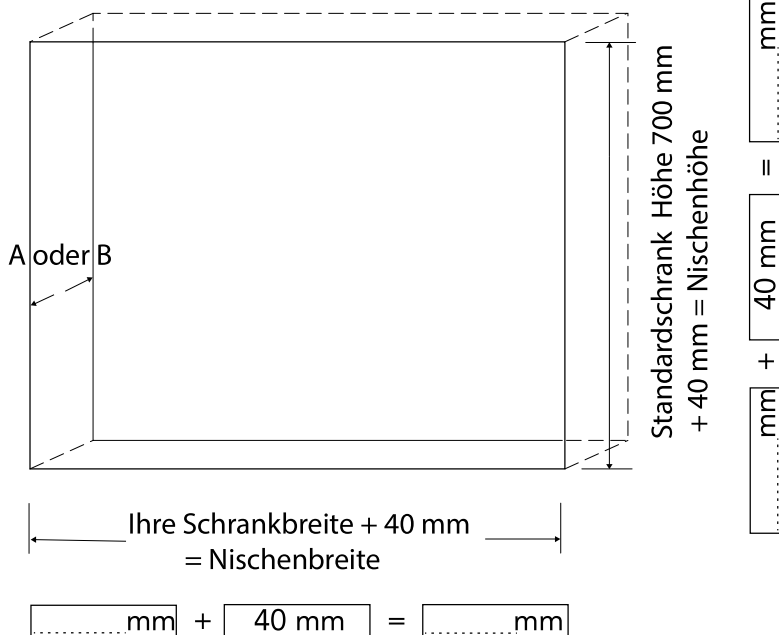


Abdeckrahmen



Nischenmaße in Verwendung mit einer Aluminium - Einbaubox

Nischenöffnung



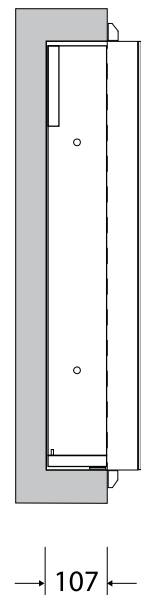
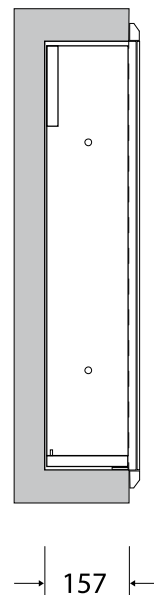
Nischentiefenmaße

A

flächenbündiger Einbau

B

Teileinbau

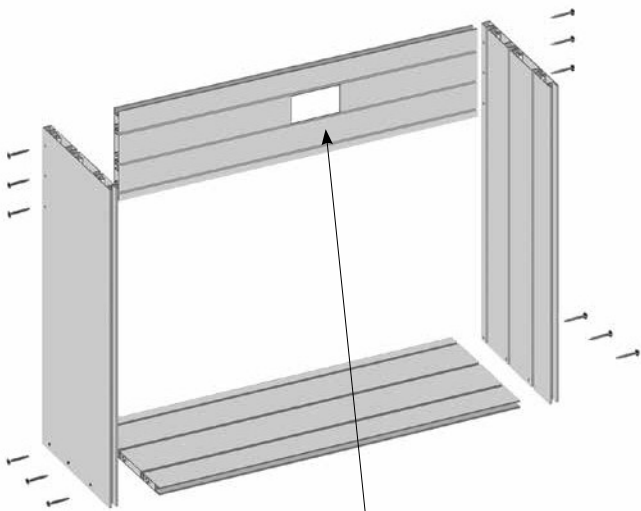


Montage

EINBAUBOX

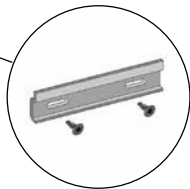
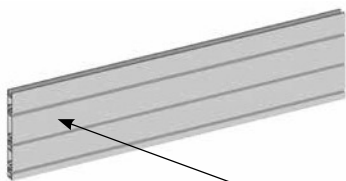
Box

SPIEGELSCHRANK



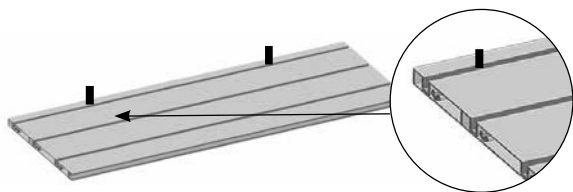
Seiten oben 6 Schrauben
Boden unten 6 Schrauben

Bitte beachten Sie den Aufkleber auf der Traverse, der je nach Schrankmodell die Montage der Schienen vorgibt.



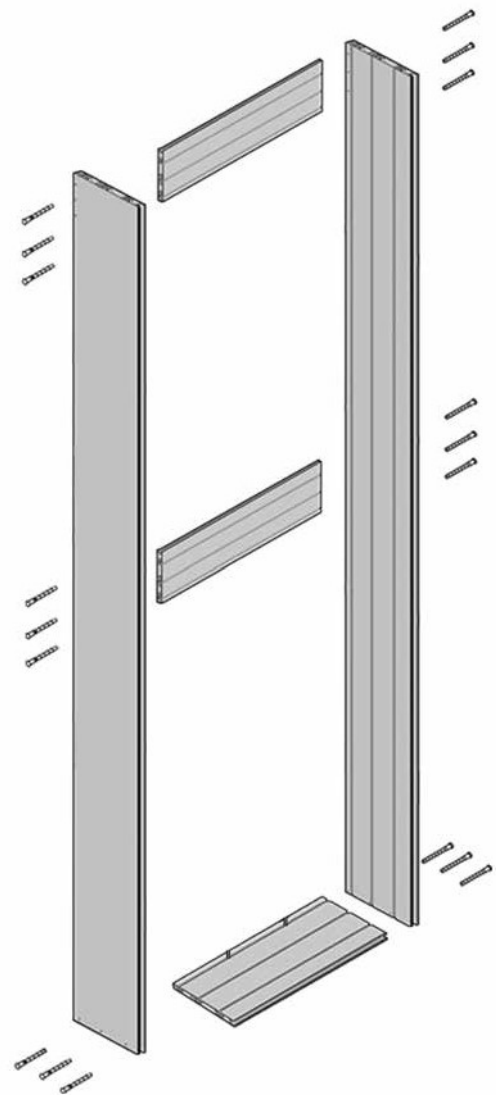
Montageschiene

Schienen liegen beim Spiegelschrank.



Gewindesttift in der hinteren Nut im Unterboden einschrauben.

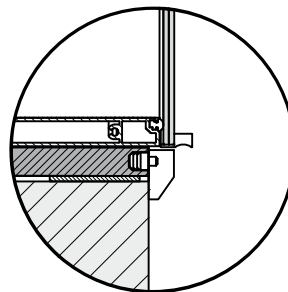
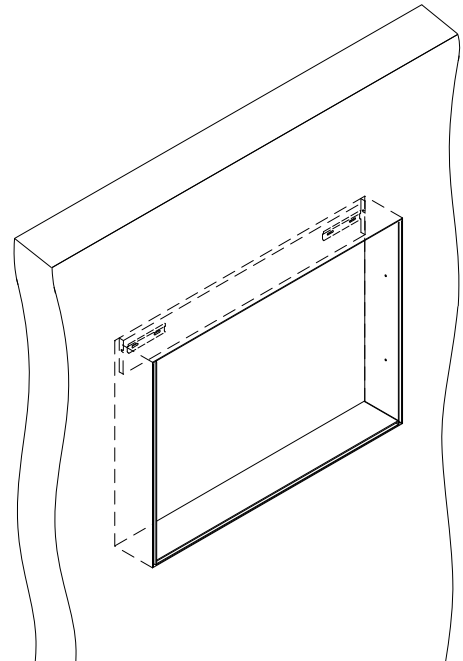
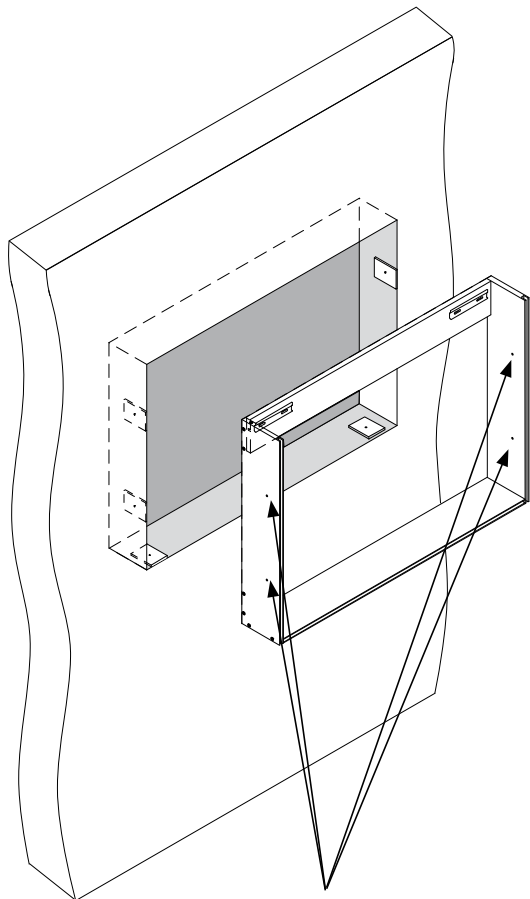
BADMÖBEL



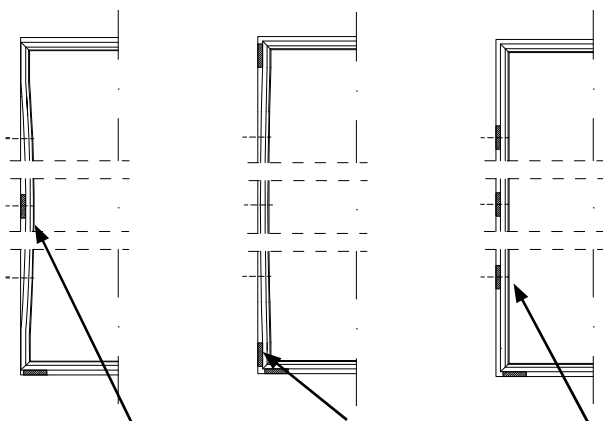
Seiten 12 Schrauben
Boden 6 Schrauben

Montage

Box in der Nische



Box sitzt bündig in der Nische



falsch

falsch

richtig

Distanzplatten zur Verschraubung

Allgemeine Sicherheits- und Montagehinweise

Bitte beachten Sie, dass die sichere und ordnungsgemäße Montage dieses Produkts spezielle technische Kenntnisse und handwerkliche Fertigkeiten erfordert, die in einer Montageanleitung nur unzureichend vermittelt werden können. Wir empfehlen Ihnen daher dringend, die Montage ausschließlich von hierfür geschulten und entsprechend qualifizierten Fachmonteuren durchführen zu lassen.

Um eine nutzungssichere Montagebefestigung und optimale Funktion des Produkts zu gewährleisten, ist die Montage gemäß den Beschreibungen und Hinweisen dieser Montageanleitung auszuführen. Ferner sind die am Produkt selbst angebrachten Hinweise zu beachten.

Erforderliche elektrische Anschlussarbeiten dürfen generell nur von hierfür speziell ausgebildeten Fachkräften durchgeführt werden.

Bevor Sie mit der Montage beginnen, lesen Sie bitte die Montageanleitung vollständig und sorgfältig durch.

Das Produkt hat beim Hersteller vor Auslieferung mehrfache Qualitätskontrollen durchlaufen. Überprüfen Sie das Produkt trotzdem vor dessen Montage auf Transportschäden. Montieren Sie keine beschädigten Teile, sondern melden Sie etwaige Schäden umgehend bei Ihrem Fachhändler.

Zusätzliche Hinweise zur Montageausführung

Die Vorgewerke mit denen das Produkt verbunden bzw. hieran angeschlossen wird (z. B. Mauerwerk, Wände, elektrische Leitungen und Installationen), müssen sämtlichen gültigen technischen Normierungen und Regeln, sowie den Bauvorschriften entsprechen. Vor der Montage sind die gewichtstragenden Montagebereiche an Wänden bzw. innerhalb von Wandnischen auf ausreichende Belastungs- und Tragfähigkeit zu prüfen.

Achten Sie bei der Montage darauf, dass Wasser- und Stromleitungsführungen nicht beschädigt werden.

Bei der Montage ist auf die Verwendung geeigneten Werkzeugs zu achten. Das Werkzeug sollte über Schutzgummierungen verfügen, damit Beschädigungen der empfindlichen Materialoberflächen des Produkts vermieden werden.

Die Höhenpositionierung bei der wandseitigen Befestigung des Produkts obliegt der individuellen Festlegung des Nutzers. Sämtliche Darstellungen in der Montageanleitung stellen insoweit nur Empfehlungen dar.

Die schematischen Zeichnungen der Montageanleitung sind teilweise nicht maßstabsgerecht. Perspektivische Zeichnungen können unterschiedlich dargestellt sein.

Pflege- und sonstige Produkthinweise

Um die Qualitätseigenschaften und die Funktion des Produkts langfristig zu erhalten, ist das Produkt entsprechend unseren Pflegehinweisen zu behandeln, bzw. zu reinigen.

In den zum Produkt gehörenden Beleuchtungseinheiten sind Transformatoren integriert, die magnetische Wirkungen erzeugen und im Nahbereichsumfeld zu Störungen von elektrischen Geräten, insbesondere Herzschrittmachern, sowie zur Löschung von Magnetdatenträgern führen können. Entsprechendes gilt für die als Zubehörprodukt erhältlichen Magnetleisten. Bitte informieren Sie sich über die Empfindlichkeit bzw. das Verhalten von Geräten, die Sie am Produkt oder in dessen direkter Umgebung einsetzen wollen.

Nehmen Sie keine technischen Modifikationen am Produkt vor, da diese zum Verlust von Gewährleistungsrechten führen kann.

Produktgewährleistung

Wir stehen im Rahmen der gesetzlichen Gewährleistungspflichten für die einwandfreie Funktion und Materialqualität unserer Produkte ein. Im Gewährleistungsfall wenden Sie sich bitte an den Händler, bei dem Sie das Produkt erworben haben.

Gewährleistungsansprüche setzen die fachgerechte Montage des Produktes, dessen bestimmungsgemäße Benutzung und sachgemäße Behandlung sowie die notwendige Pflege voraus.

Für Produktmängel und Folgeschäden, die aus einer von dieser Anleitung abweichenden Montage oder einer unzulänglichen Montageausführung durch nicht ausreichend fachkundige Personen resultieren, besteht keine Haftung des Herstellers.

SPRINZ
LEBEN MIT GLAS

Joh. Sprinz GmbH & Co. KG

Postfach 2148 | D-88191 Ravensburg | Tel. +49 (0) 751 56080-0 | Fax + 49 (0) 751 54409 | badwelt@sprinz.eu

www.sprinz.eu