

## DE Einbauanleitung


## EN Installation instructions

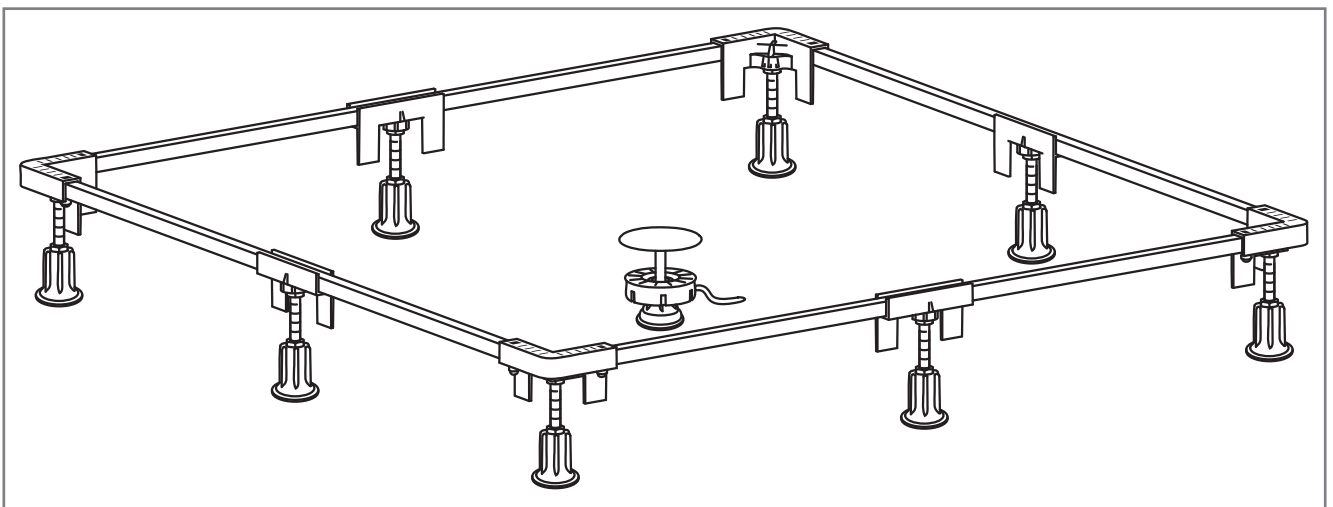
## NL Inbouwhandleiding

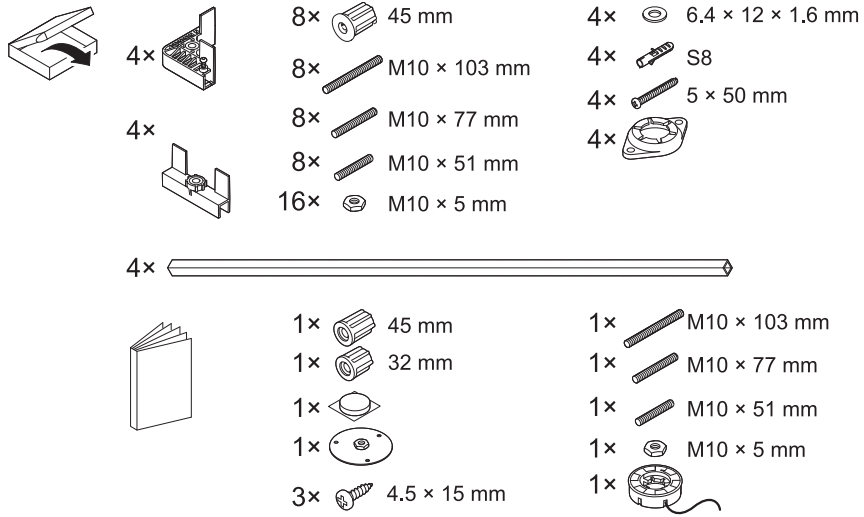
## FR Notice de mise en œuvre

## IT Istruzioni di montaggio

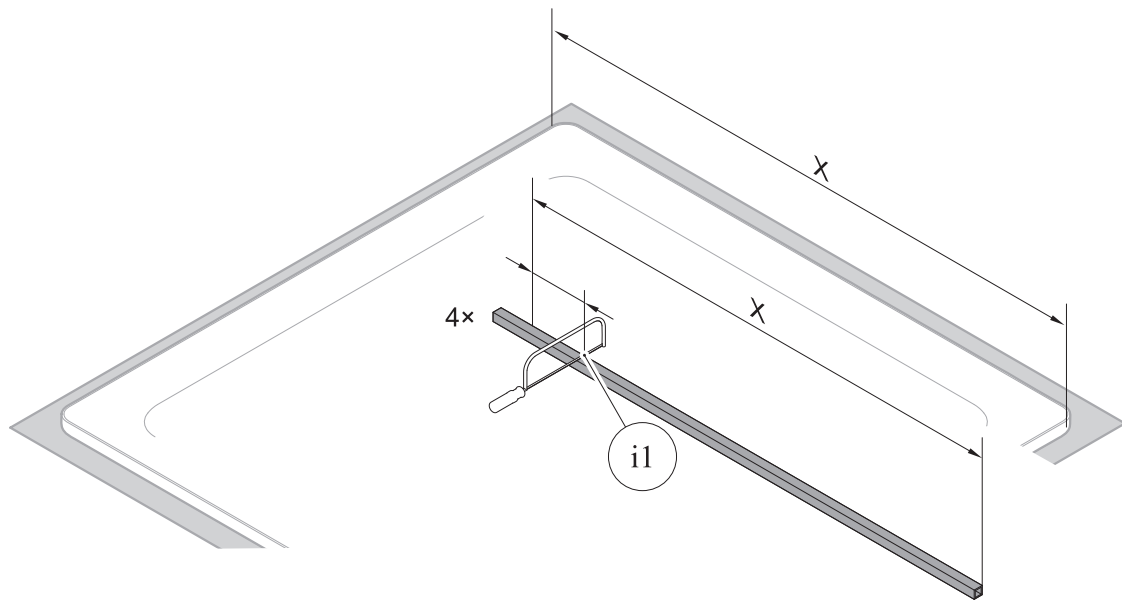
Sturotec Universal-Rahmen 1200

-  Mineralwerkstoffduschwannen müssen für die Verwendung von Montagerahmen geeignet sein und über eine ebene Unterseite im Auflage- und Mittelfussbereich verfügen.  
Eine Eignung für die Montage auf dem Montagerahmen ist vor Einbau mit dem Wannenhersteller abzuklären.
-  Solid surface shower trays must be suitable for use with installation frames and have a level underside in the support and centre foot area.  
The suitability for installation on the installation frame must be clarified with the tub manufacturer prior to installation.
-  Douchebakken van minerale materialen moeten geschikt zijn voor het gebruik van montageframes en een vlakke onderzijde hebben in het opleg- en middelste voetgedeelte.  
De geschiktheid voor montage op het montageframe moet vóór de installatie met de fabrikant van de douchebak worden besproken.
-  Les bacs en matériau minéral doivent être adaptés à l'utilisation de cadres de montage et être équipés d'une partie inférieure au niveau de la zone de support et de la zone intermédiaire pour les pieds.  
Il convient de s'assurer, auprès du fabricant de bacs, de la compatibilité avec un montage sur le cadre avant même de procéder au montage.
-  I piatti doccia in materiale minerale devono essere idonei all'uso di telai di montaggio e il loro lato inferiore deve essere piano nella zona di appoggio e del piedino centrale.  
L'idoneità all'installazione sul telaio di montaggio deve essere verificata con il costruttore del piatto doccia prima di procedere al montaggio.

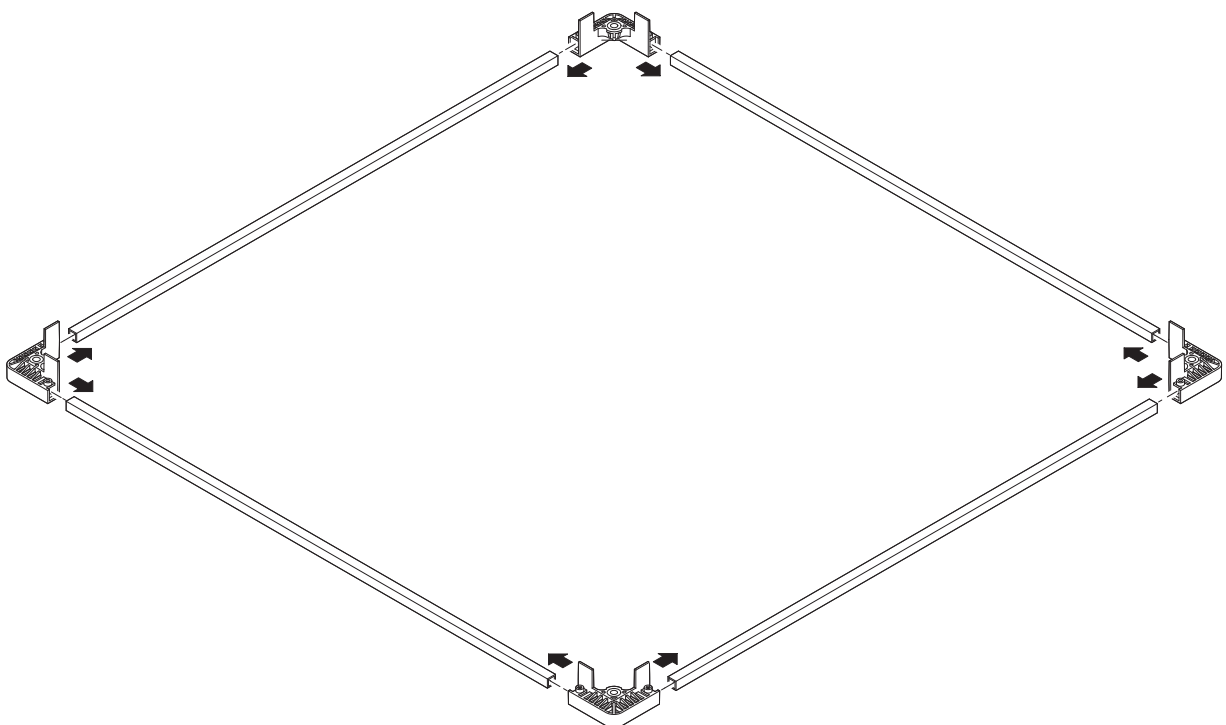




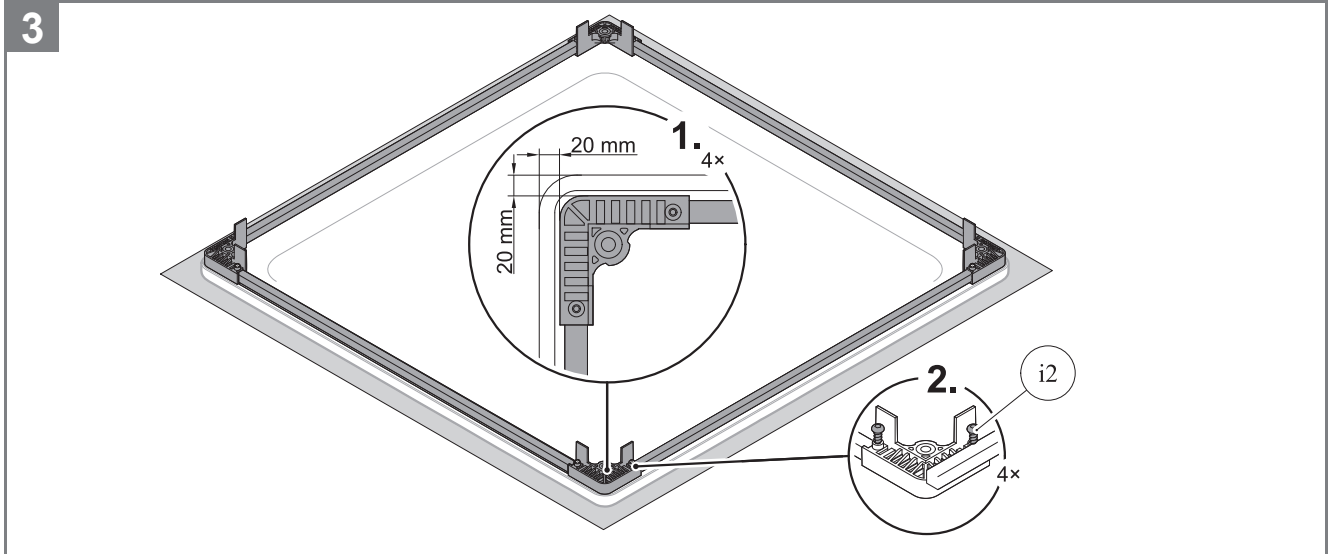
1



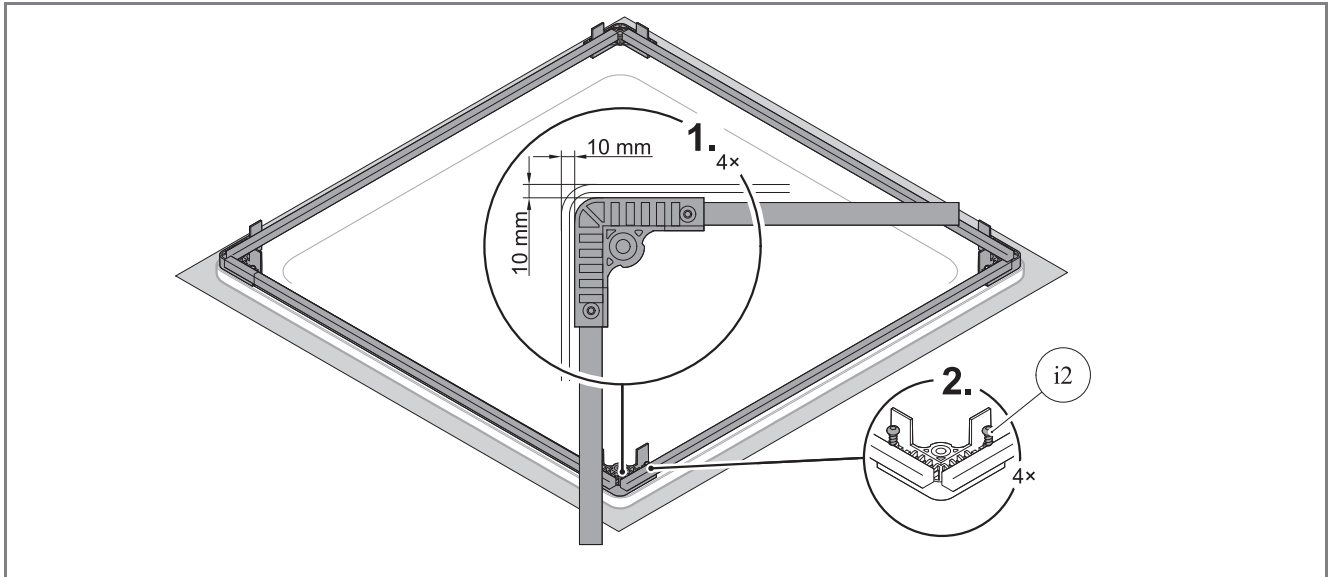
2



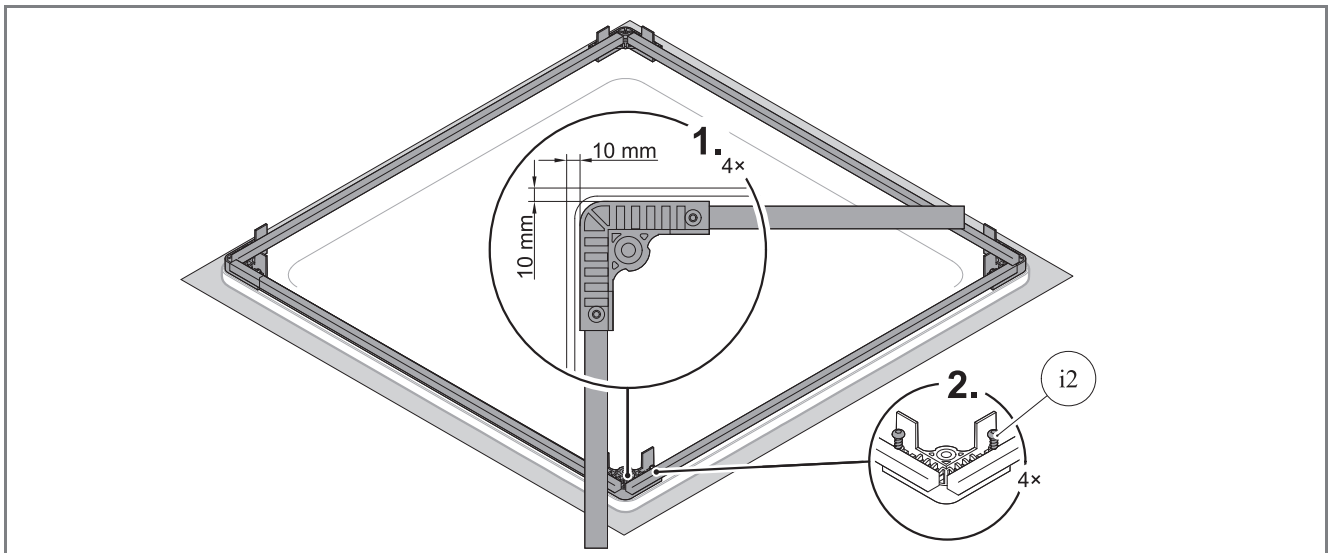
**Stahlduschwanne / Steel shower tray / Stalen douchebak / Receveur de douche en acier / Piatto doccia in acciaio**



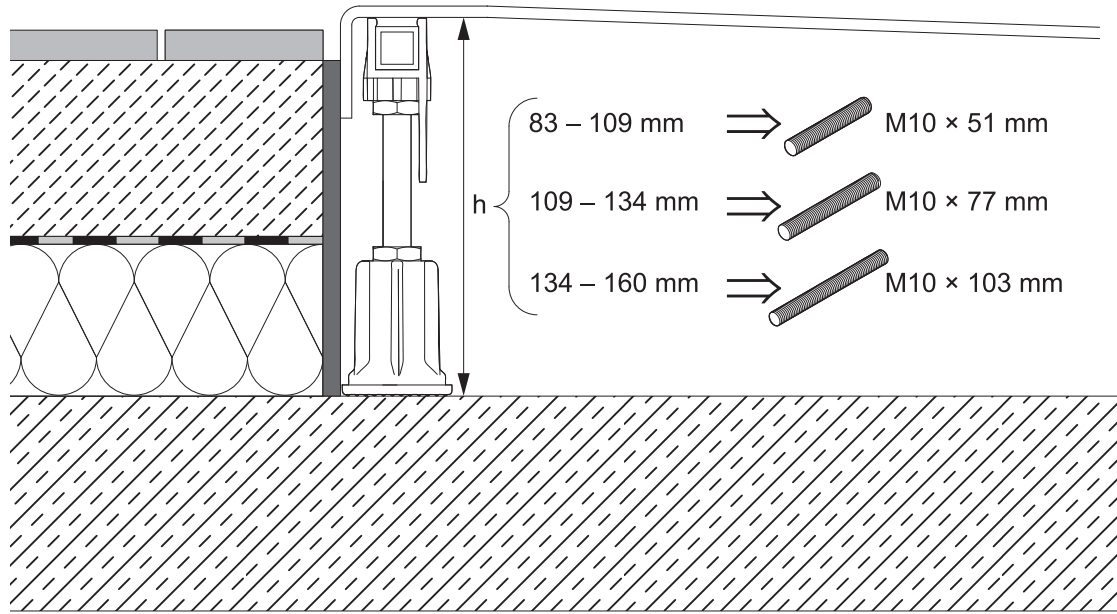
**Acrylduschwanne / Acrylic shower tray / Acryl douchebak / Receveur de douche en acrylique / Piatto doccia in acrilico**



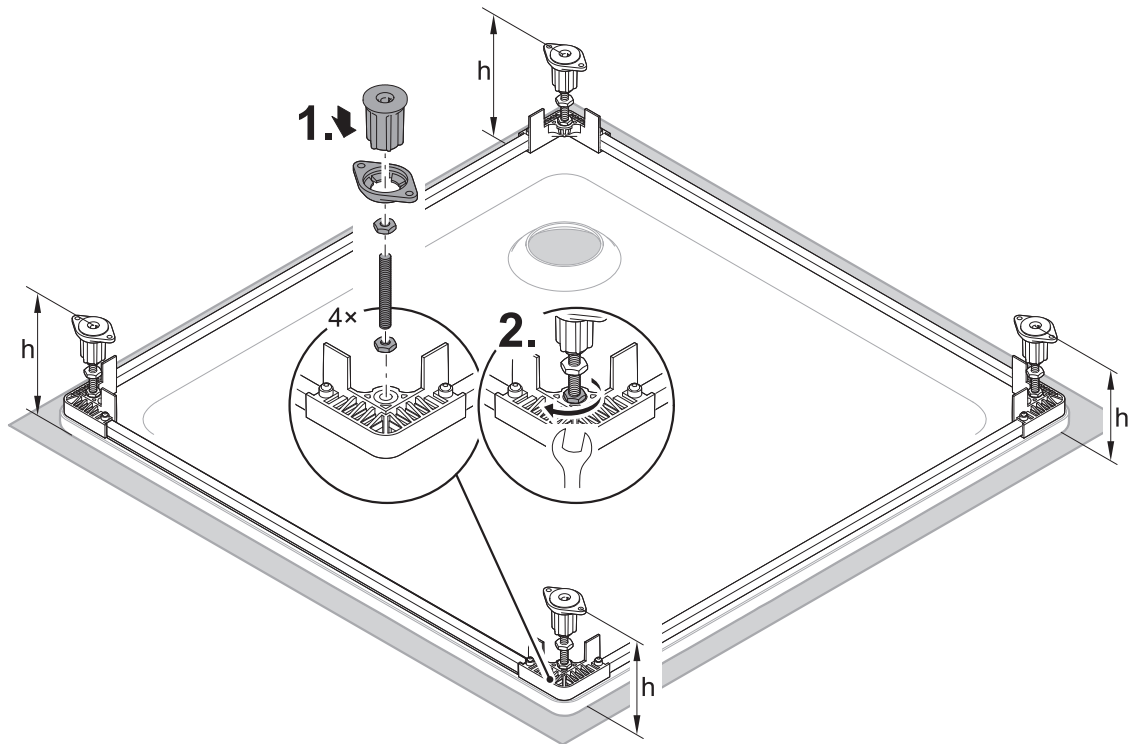
**Mineralwerkstoffduschwanne / Solid surface shower tray / Douchebak van mineraal materiaal / Bac de douche en matériau minéral / Piatto doccia in materiale minerale**

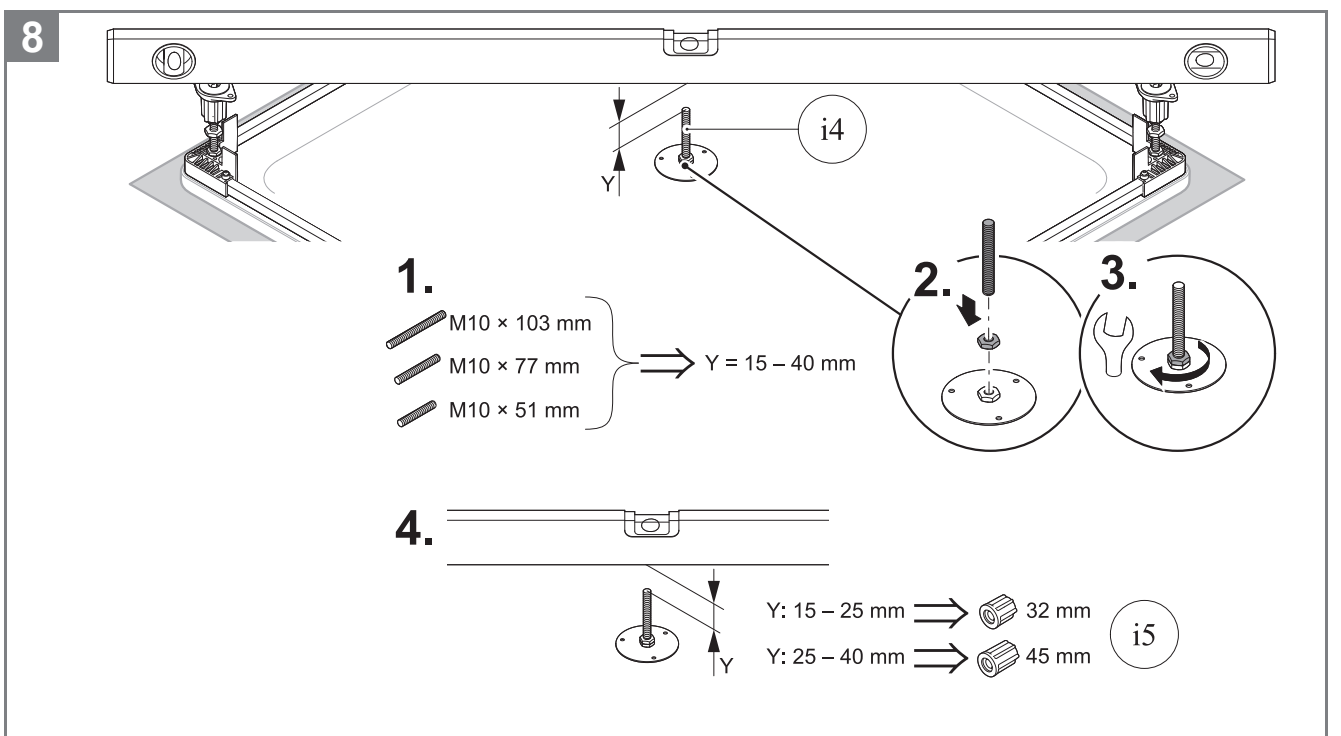
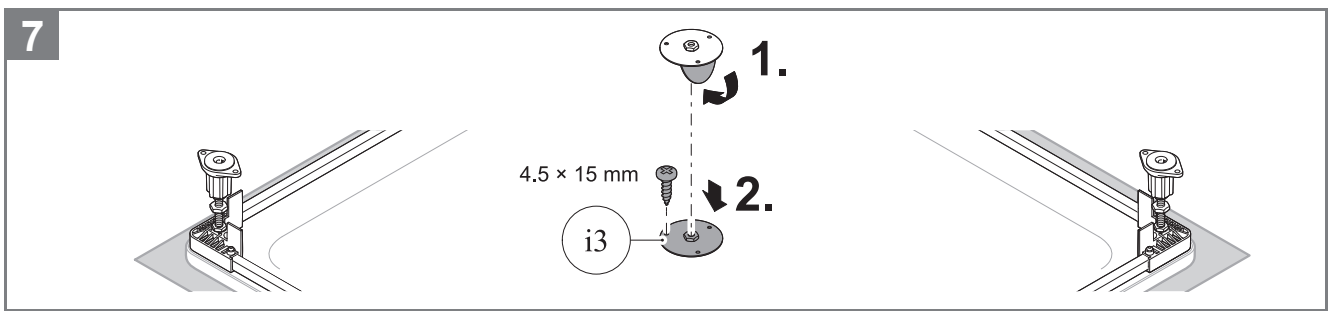
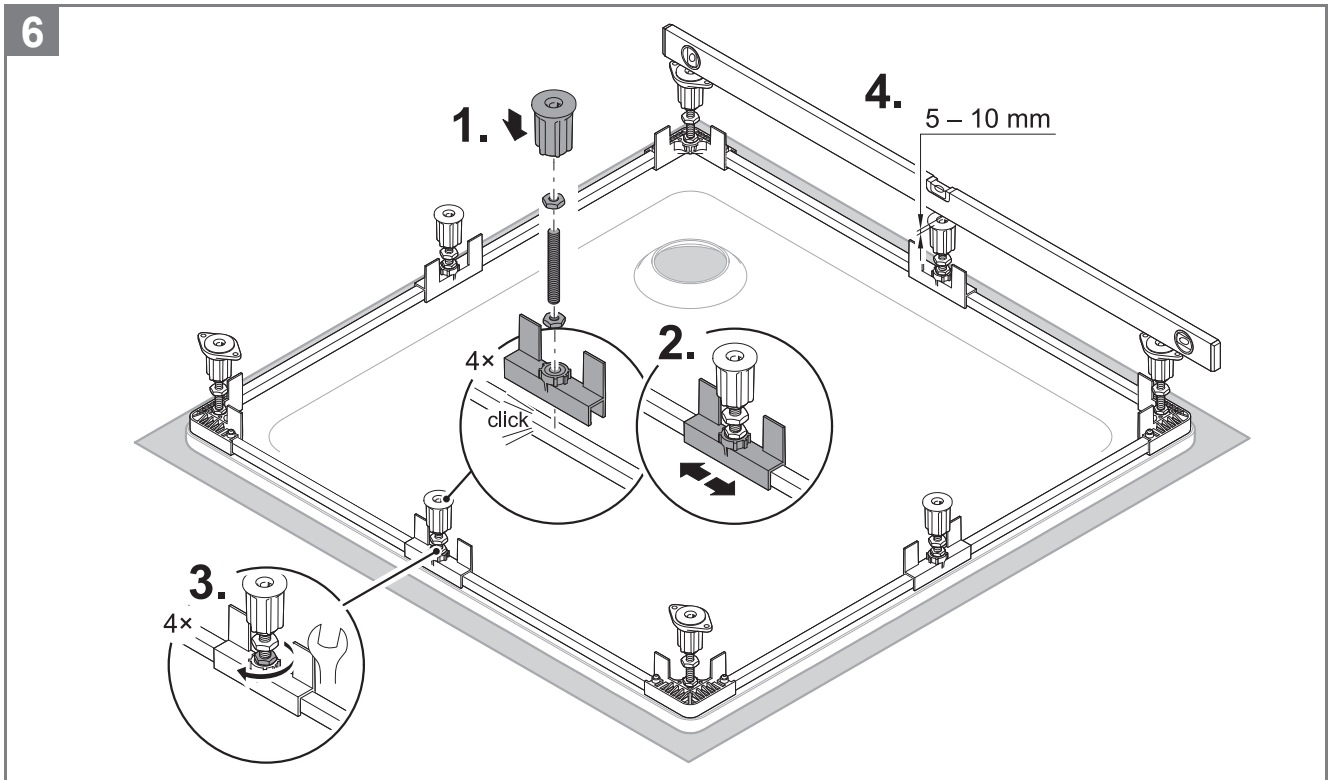


4

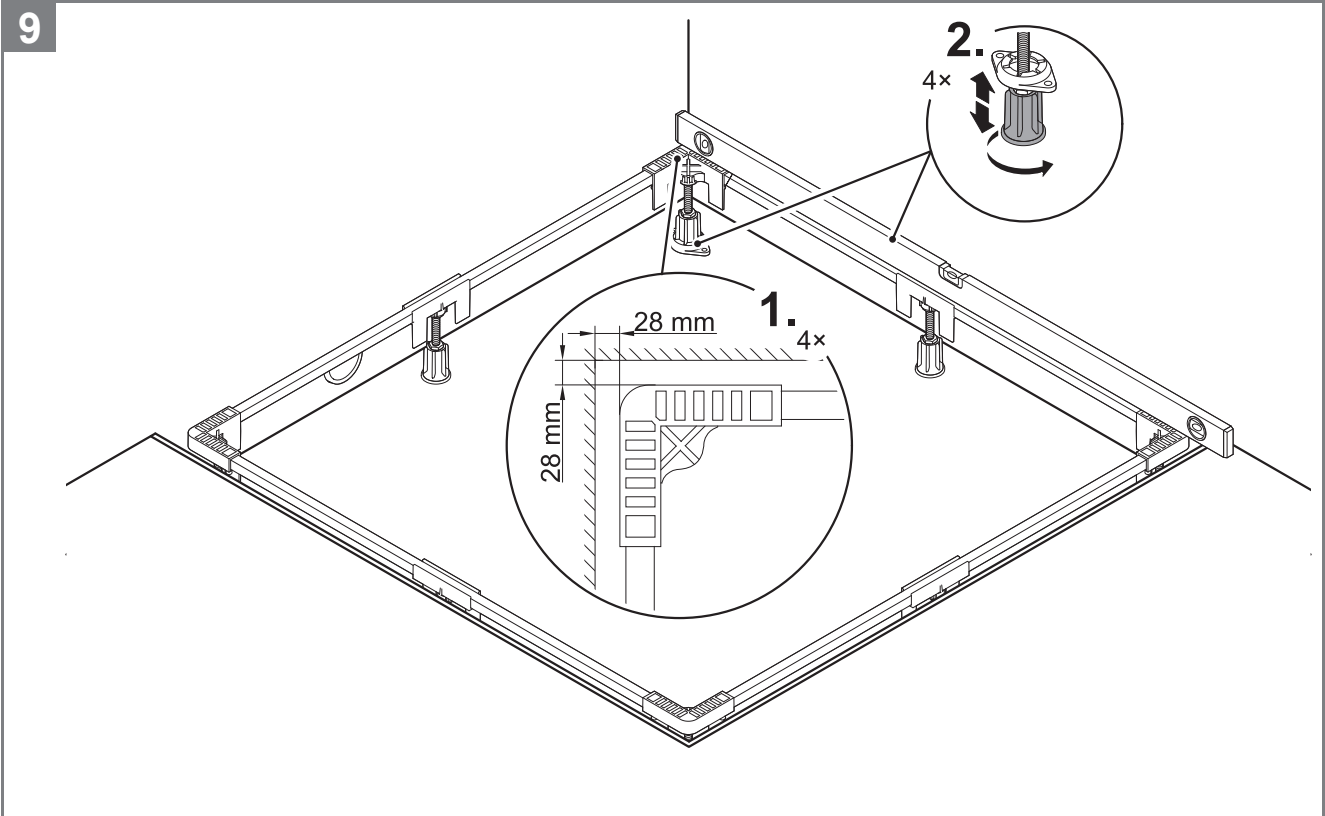


5

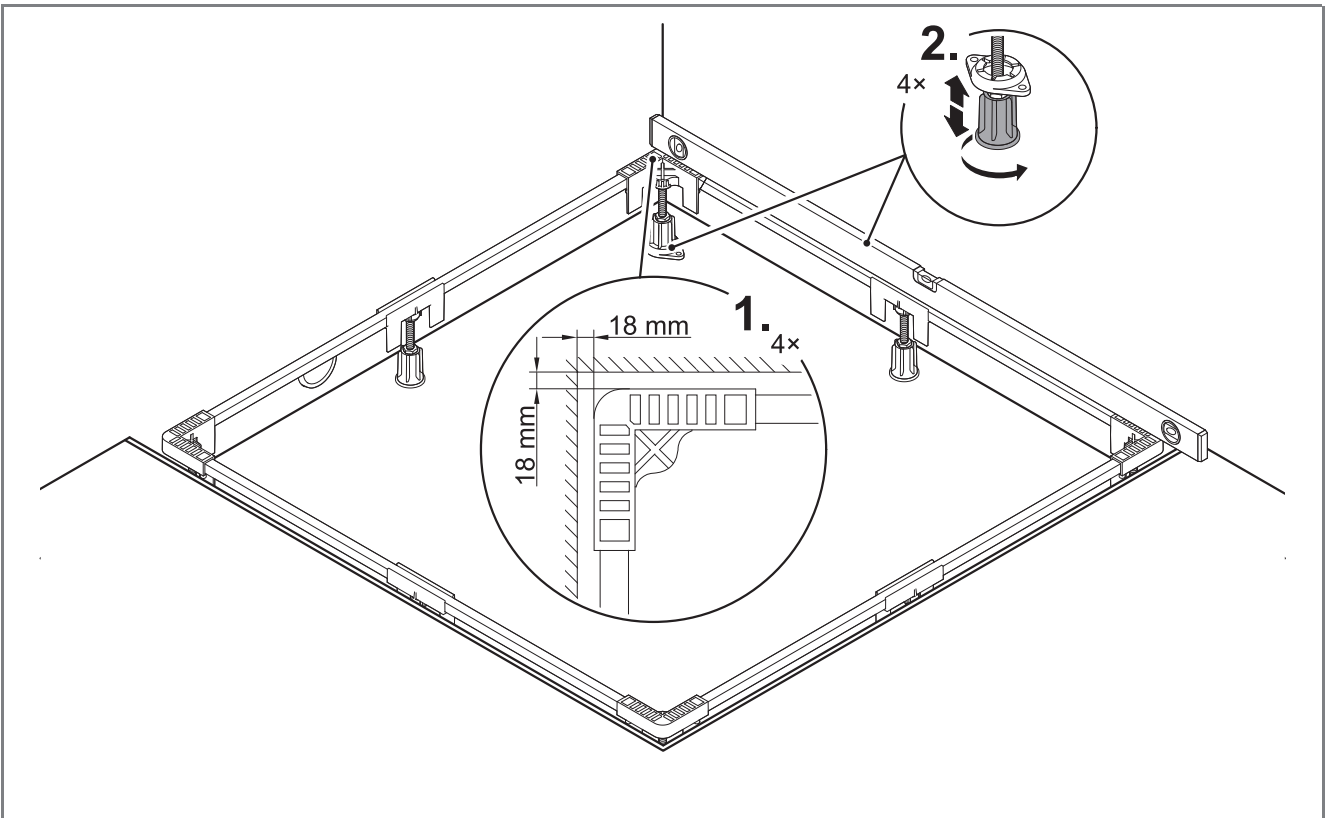




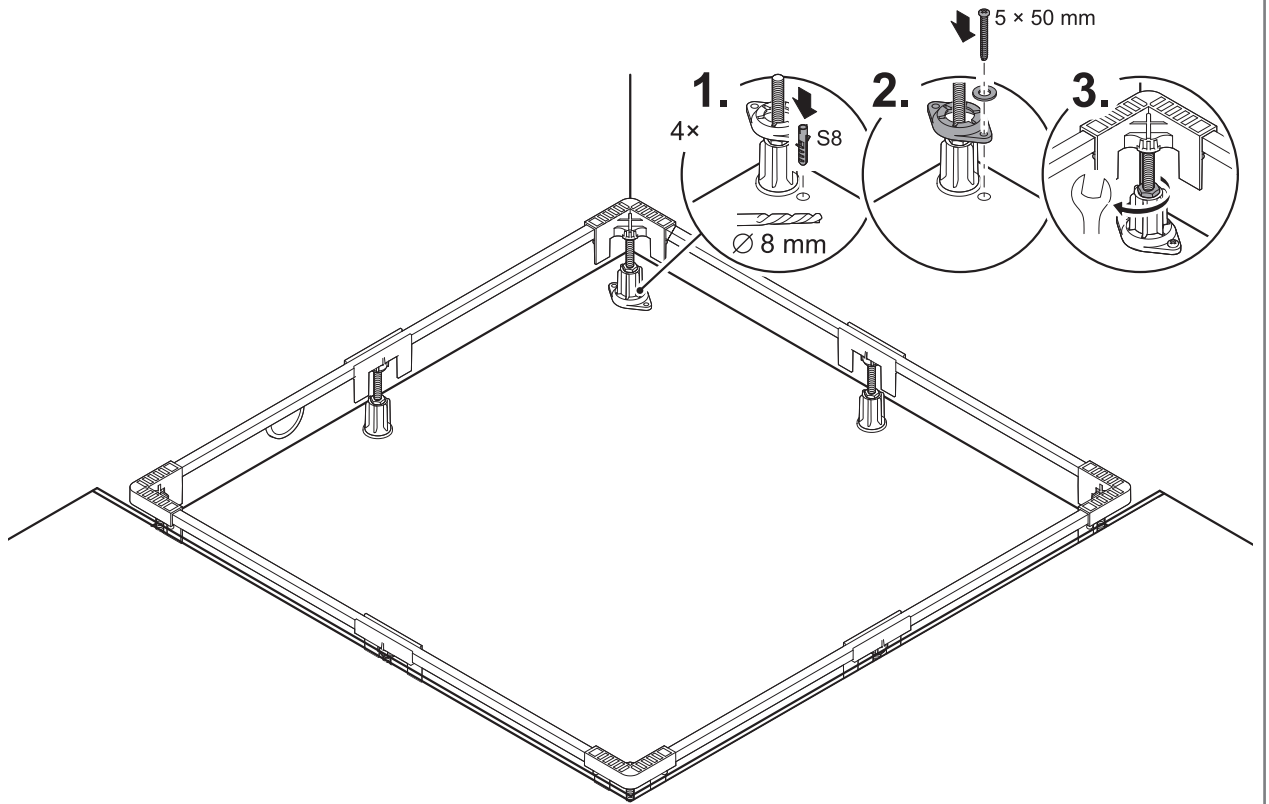
**Stahlduschwanne / Steel shower tray / Stalen douchebak / Receveur de douche en acier / Piatto doccia in acciaio**



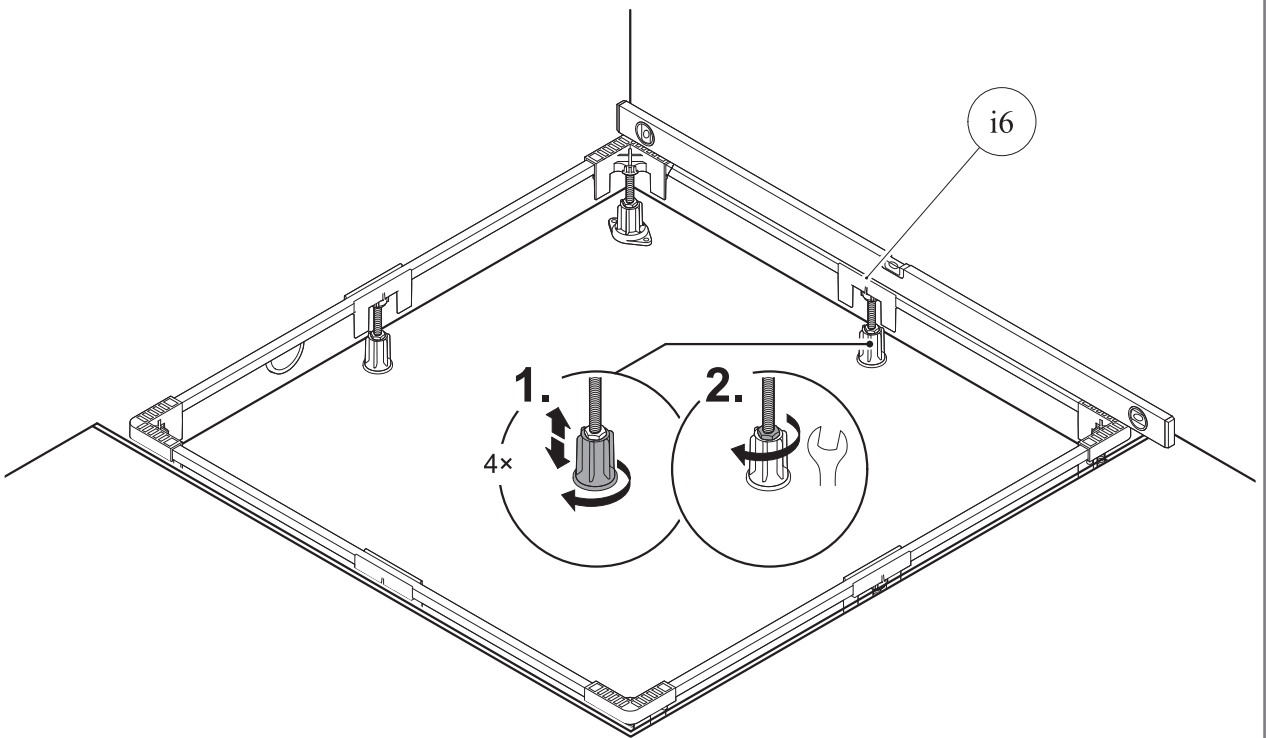
**Acryl- und Mineralwerkstoffduschwannen / Acrylic and solid surface shower trays / Douchebakken van acryl en minerale materialen / Bacs de douche en acrylique et en matériau minéral / Piatti doccia in acrilico e in materiale minerale**



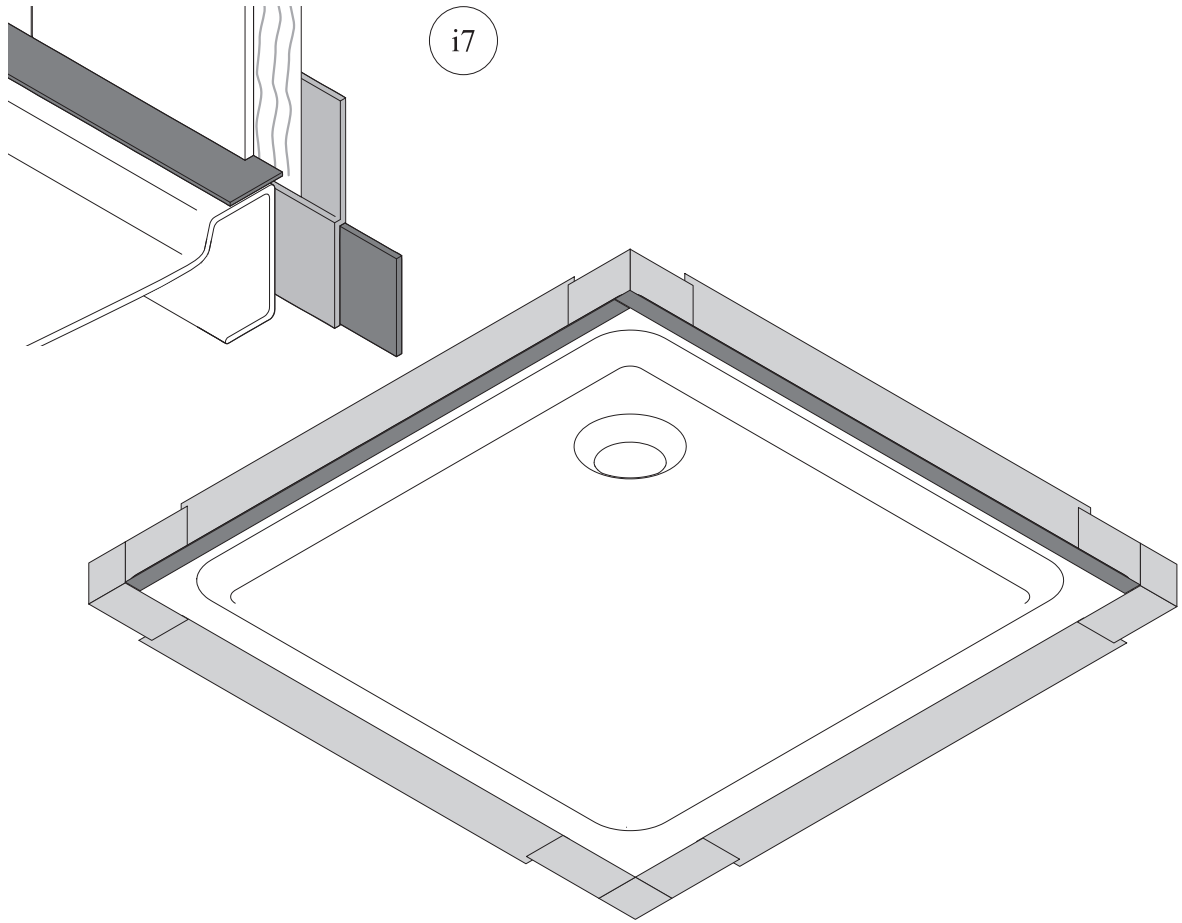
10



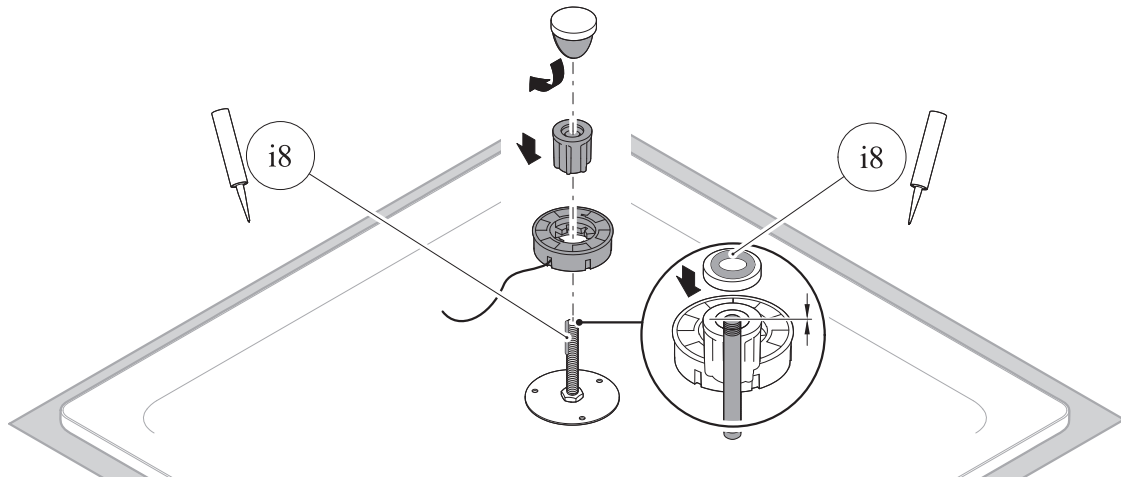
11



12

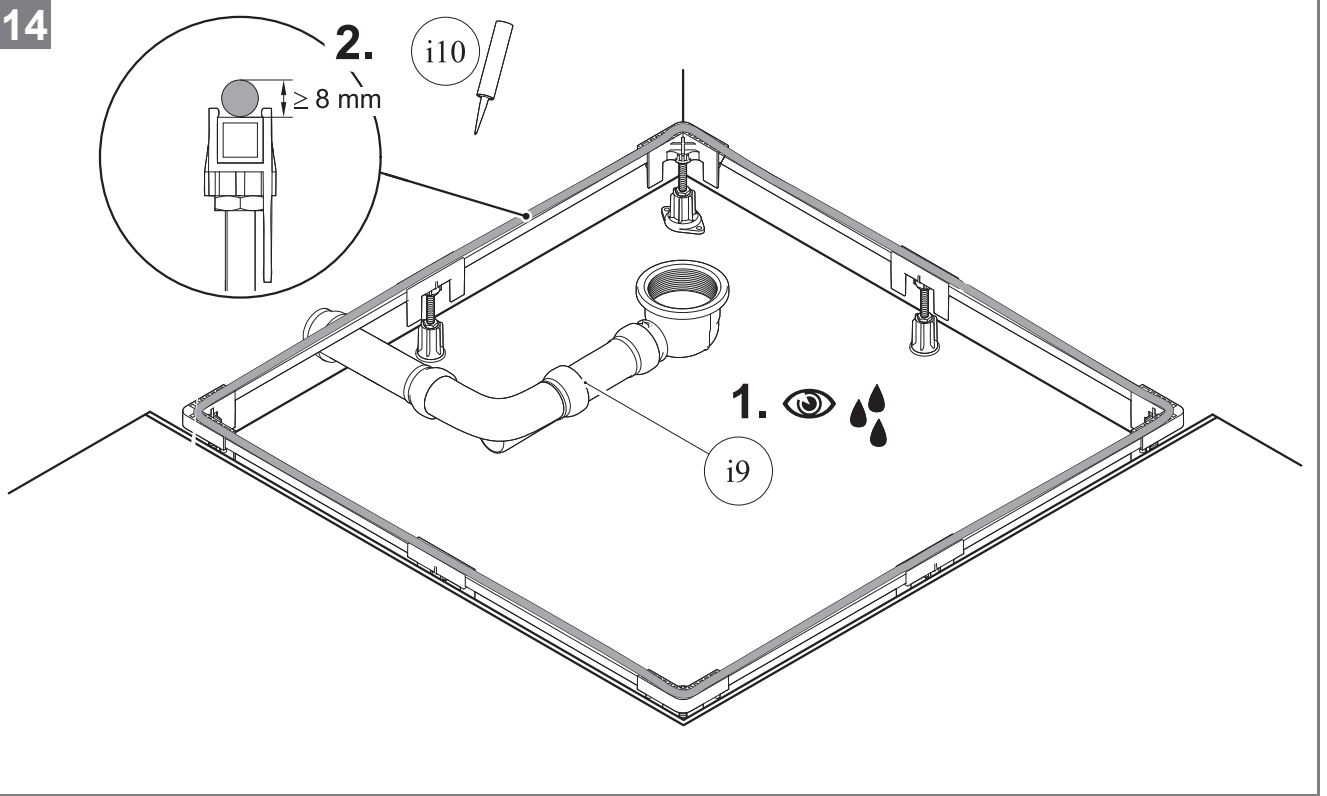
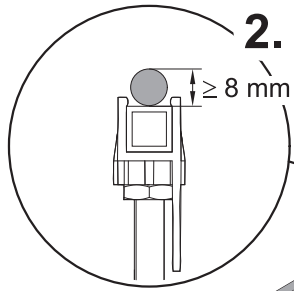


13

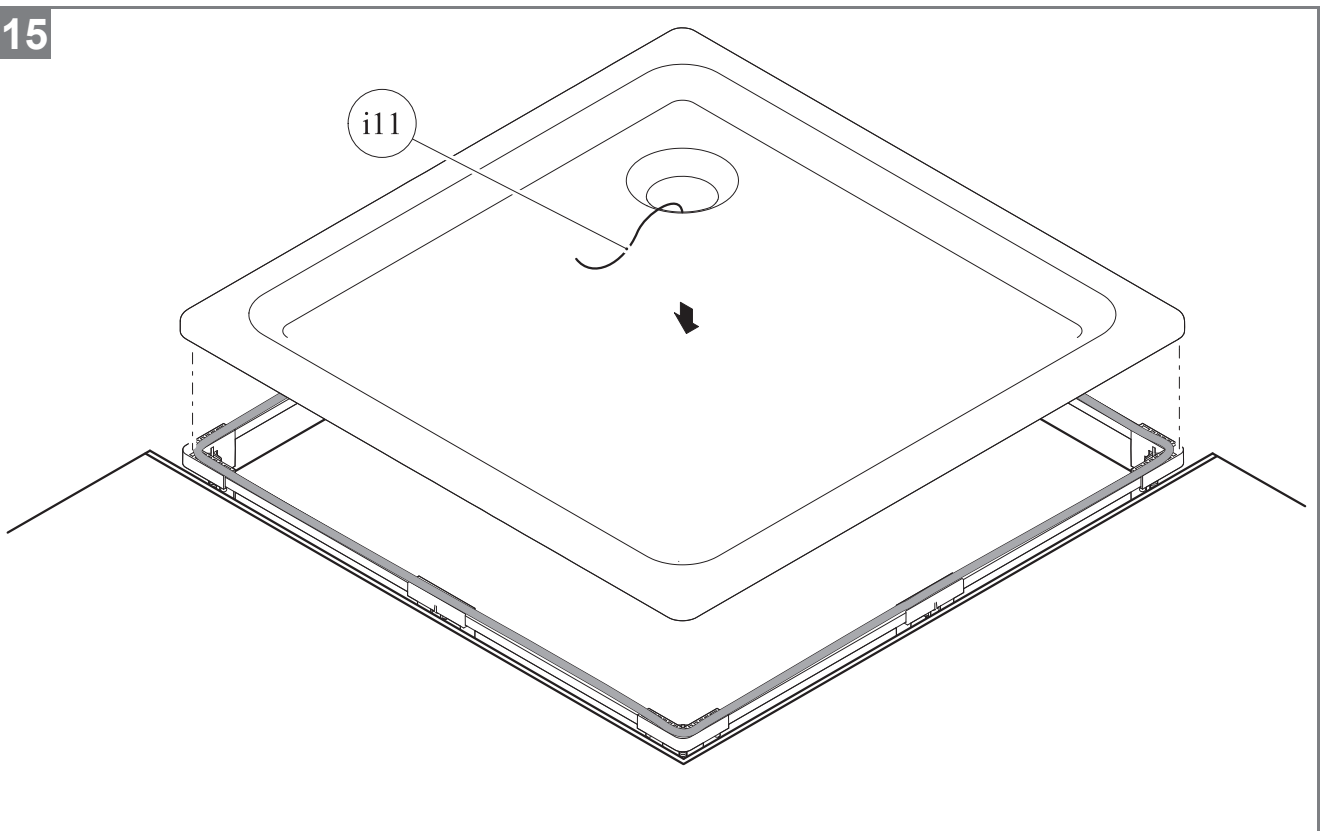




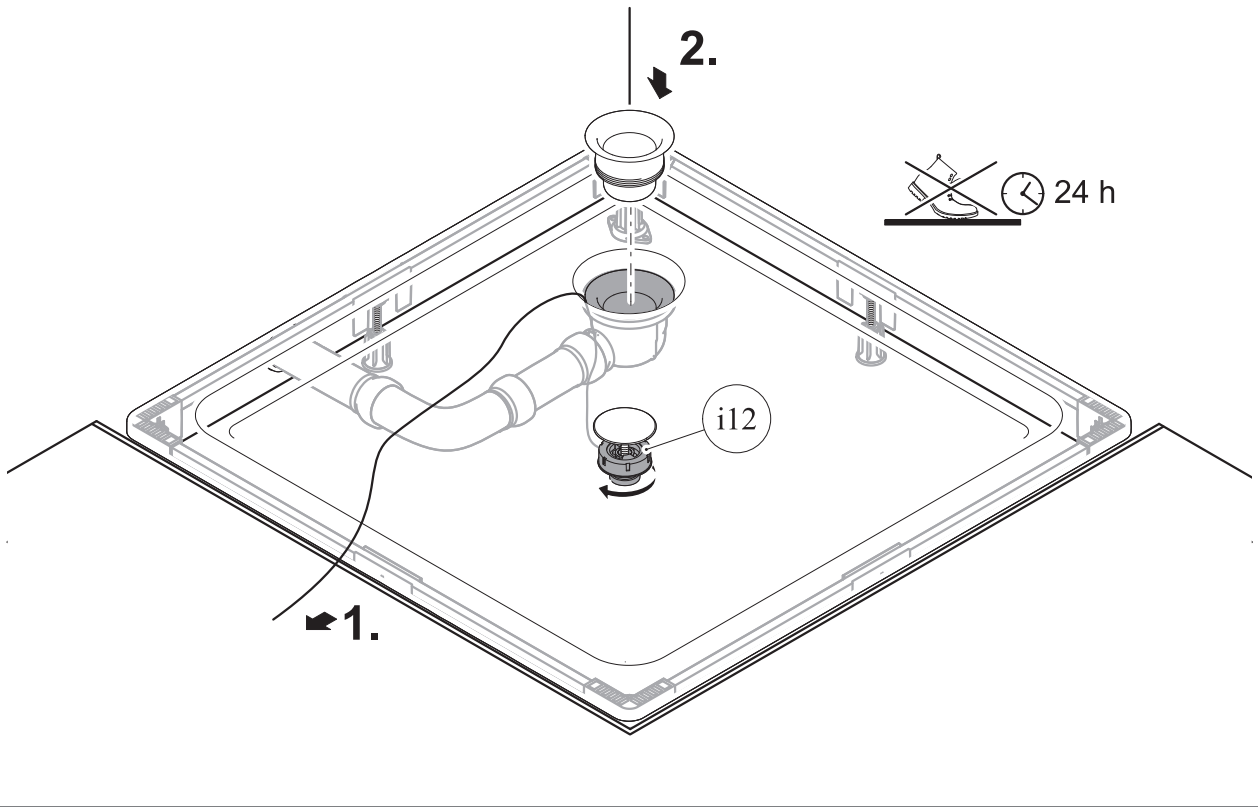
14



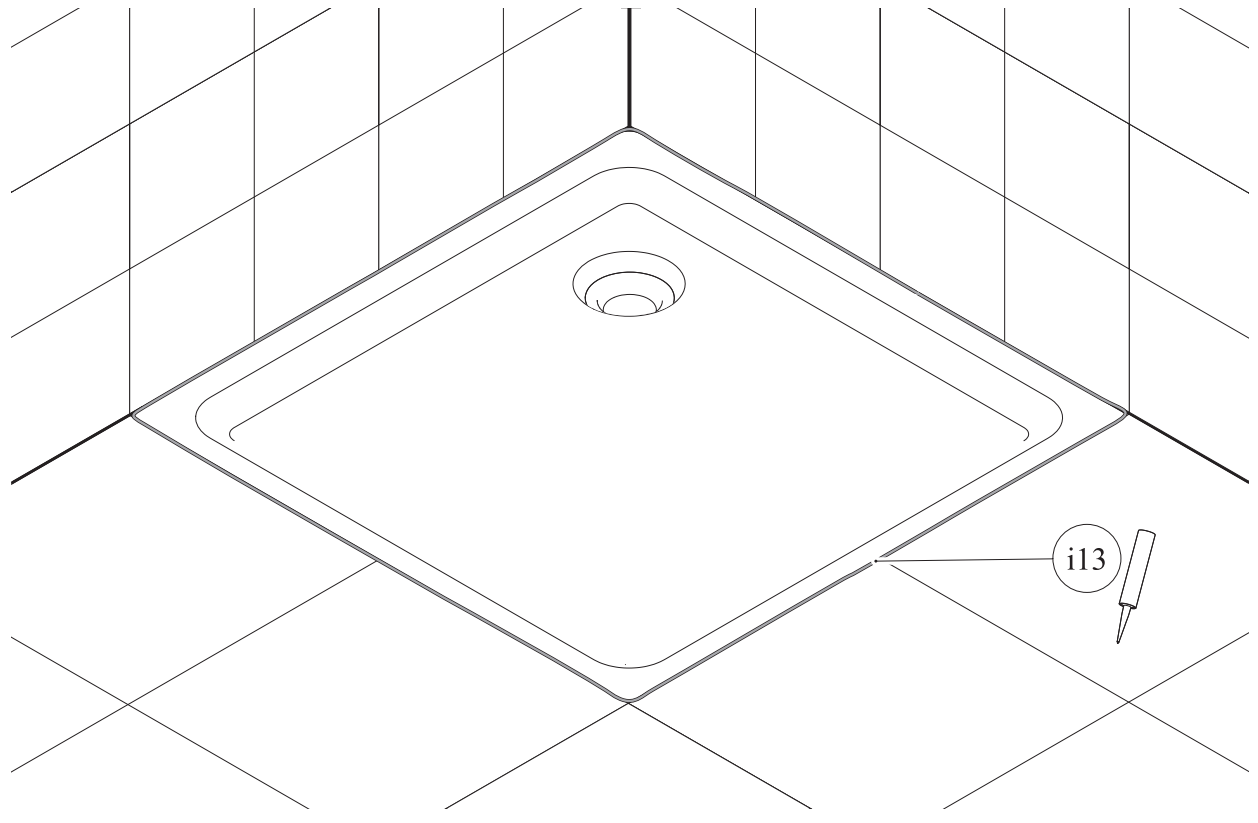
15



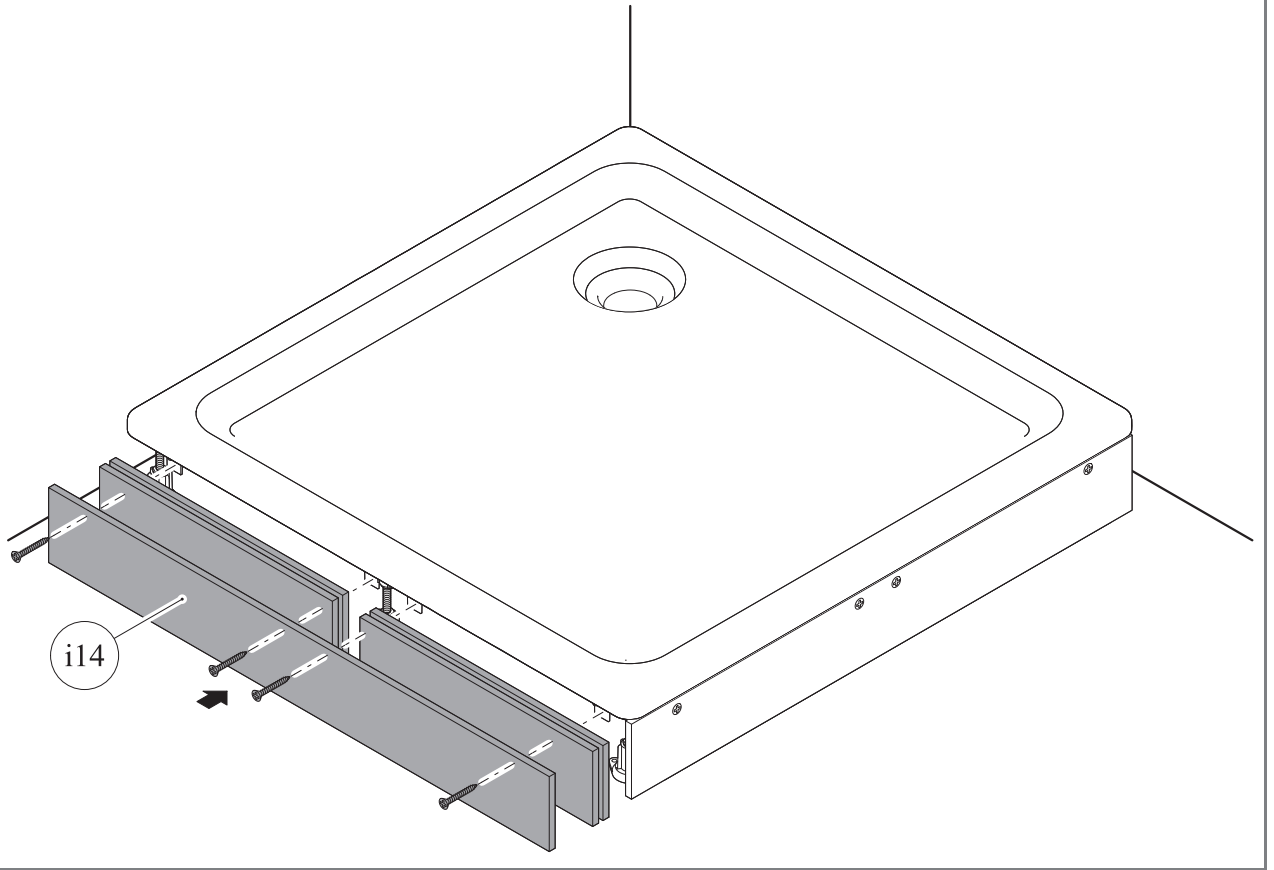
16



17



18



## Verwendung

Den »Sturotec Universal-Rahmen 1200« ausschließlich wie folgt verwenden:

- Für den Einbau von Acryl-, Stahl-, und Mineralwerkstoffduschkannen bis 1200 × 1200 mm.
- Kleinste mögliche Größe 750 × 750 mm.
- Für den Einsatz im Innenbereich.
- Mineralwerkstoffwannen müssen für die Verwendung von Montagerahmen geeignet sein und über eine ebene Unterseite im Auflage- und Mittelfussbereich verfügen.
- Eine Eignung für die Montage auf dem Montagerahmen ist vor Einbau mit dem Wannenhersteller abzuklären. Die Auflage im Randbereich muss > 35 mm sein um einen sicheren Einbau zu gewährleisten.

## Hinweise zur Verarbeitung

- Die einschlägigen Verarbeitungsrichtlinien der beteiligten Gewerke sind zu berücksichtigen.

## Hinweise für den Einbau

i1 Aluprofil kürzen.

- Stahlduschwanne: x - 90 mm.
- Acrylduschwanne: x - 75 mm.

i2 Schrauben handfest anziehen.

i3 Befestigungsteller auf dem Wannenunterboden befestigen.

Stahl- und Mineralwerkstoffduschwanne:

- Den Befestigungsteller aufkleben. Die Klebestelle muss frei von Staub, Schmutz, Wasser und Fettrückständen sein.

Acrylduschwanne:

- Den Befestigungsteller festschrauben. Der Wannenunterboden muss mindestens 15 mm stark sein. Schraubenlänge beachten.

i4 Geeignete Gewindestange wählen. Falls erforderlich, Gewindestange kürzen.

i5 Geeigneten Stellfuß wählen. Stellfuß zur Seite legen und erst unmittelbar vor Montage der Duschwanne aufschrauben.

i6 Mittelstützen auf Bodenkontakt drehen.

i7 Empfohlene Montage:

- Abdichtung zum Baukörper vornehmen, z. B. mit Wannenranddichtband.
- Die Duschwanne zum Baukörper entkoppeln, z. B. mit Dämm- und Schutzband.

i8 Mittelfuß fixieren.

- Silikon auf die Gewindestange auftragen und Stellfuß auf die Gewindestange drehen, bis die Unterseite bündig mit der Gewindestange abschließt.
- Klebepad mit der Selbstklebefolie auf den Stellfuß kleben.
- Silikon auf das Klebepad auftragen.

i9 Dichtigkeitsprüfung durchführen.

i10 Silikon auftragen.

i11 Die Zugschnur durch die Ablauföffnung der Duschwanne führen.

i12 An der Zugschnur ziehen, um den Mittelfuß herauszudrehen.

- Der Mittelfuß hat den Boden erreicht, wenn beim Ziehen ein deutlicher Widerstand spürbar ist.
- Die Zugschnur abschneiden und durch die Ablauföffnung der Duschwanne zurückschieben.

i13 Fugen mit Silikon schließen.

i14 Montagerahmen verkleiden (optional).

## Application

Use the »Sturotec Universal-Rahmen 1200« only as follows:

- For the installation of acrylic, steel and solid surface shower trays up to 1200 × 1200 mm.
- Smallest possible size: 750 × 750 mm.
- For indoor use only.
- Solid surface tubs must be suitable for use with installation frames and have a level underside in the support and centre foot area.
- The suitability for installation on the installation frame must be clarified with the tub manufacturer prior to installation. The support in the edge area must be > 35 mm to ensure safe installation.

## Tips for processing

- The standard guidelines for each trade involved in the project should be closely followed.

## Tips for installation

- i1 Shorten aluminium profile.
  - Steel shower tray: x - 90 mm.
  - Acrylic shower tray: x - 75 mm.
- i2 Tighten screws by hand.
- i3 Fasten attachment plate to the shower tray subfloor.
  - Steel and solid surface shower tray:
    - Fasten the attachment plate with adhesive. The surface must be free of dust, dirt, water and oily residue.
  - Acrylic shower tray:
    - Fasten the attachment plate with screws. The shower tray subfloor must be at least 15 mm thick. Please note screw length.
- i4 Select the right threaded rod. Shorten the threaded rod if necessary.
- i5 Select the right adjustable feet, place them to the side and screw them in just before installing the shower tray.
- i6 Turn the centre supports until they have contact with the floor.
- i7 Recommended installation:
  - Place a seal between the shower tray and building structure using, e.g. a sealing strip.
  - Separate the shower tray from the building structure using, e.g., insulating/protective tape.
- i8 Attach centre foot.
  - Apply silicone to the threaded rod and screw on the adjustable foot until the underside is flush with the threaded rod.
  - Use the self-adhesive foil to attach the adhesive pad to the adjustable foot.
  - Apply silicone to the adhesive pad.
- i9 Conduct a leakage test.
- i10 Apply silicone.
- i11 Thread the pull cord through the drain opening of the shower tray.
- i12 Pull on the cord to extend the centre foot.
  - The centre foot has reached the floor when a strong resistance can be felt when pulling the cord.
  - Cut the pull cord and push it back into the drain opening of the shower tray.
- i13 Seal the joints with silicone.
- i14 Cover the installation frame (optional).

## Toepassing

De »Sturotec Universal-Rahmen 1200« uitsluitend als volgt toepassen:

- Voor inbouw van douchebakken van acryl, staal en mineralen tot 1200 × 1200 mm.
- Kleinst mogelijke afmetingen 750 × 750 mm.
- Voor toepassing binnenshuis.
- Douchebakken van minerale materialen moeten geschikt zijn voor het gebruik van montageframes en een vlakke onderzijde hebben in het opleg- en middelste voetgedeelte.
- De geschiktheid voor montage op het montageframe moet vóór de installatie met de fabrikant van de douchebak worden besproken. Het oplegvlak moet in het randgedeelte > 35 mm zijn om een veilige inbouw te waarborgen.

## Aanwijzingen voor de verwerking

- Houd rekening met de desbetreffende verwerkingsrichtlijnen die van toepassing zijn op de werkzaamheden.

## Aanwijzingen voor de inbouw

i1 Aluprofiel inkorten.

- Stalen douchebak: x - 90 mm.
- Acryl douchebak: x - 75 mm.

i2 Schroeven stevig aandraaien.

i3 Bevestigingsplaat aan de onderkant van de douchebak bevestigen.

Stalen en minerale douchebak:

- De bevestigingsplaat vastlijmen. De plek waar deze wordt vastgelijmd moet stofvrij, schoon, droog en vetvrij zijn.

Acryl douchebak:

- De bevestigingsplaat vastschroeven. De onderkant van de douchebak moet minstens 15 mm dik zijn. Zorg ervoor dat de schroeven de juiste lengte hebben.

i4 Geschikte staaf met schroefdraad kiezen. Indien nodig, staaf met schroefdraad inkorten.

i5 Geschikte stelvoet kiezen. Stelvoet even opzij leggen en pas direct voor het monteren van de douchebak erop schroeven.

i6 Middensteun op bodemcontact draaien.

i7 Aanbevolen montage:

- Afdichting van het bouwelement uitvoeren, bijv. met waterdicht afdichtband.
- De douchebak gescheiden houden van het bouwelement, bijv. met isolatiestroken en pvc-band.

i8 Middenvoet fixeren.

- Siliconenkit op schroefdraadstaaf aanbrengen en stelvoet op de staaf met schroefdraad draaien, totdat de onderzijde goed aansluit met de staaf met schroefdraad.
- Kleefkussentje met zelfklevende folie op de stelvoet plakken.
- Siliconenkit op het kleefkussentje aanbrengen.

i9 Controleren of de aansluiting goed is afgedicht.

i10 Siliconenkit aanbrengen.

i11 Het treksnoer door de afvoeropening van de douchebak doen.

i12 Aan het treksnoer trekken, om de middenvoet uit te draaien.

- De middenvoet heeft de bodem bereikt, wanneer bij het trekken een duidelijke weerstand is te bespeuren.
- Het treksnoer afknippen en door de uitvoeropening van de douchebak terugschuiven.

i13 Voegen met siliconenkit afsluiten.

i14 Montageraam afdekken (optioneel).

## Emploi

Utiliser la »Sturotec Universal-Rahmen 1200« uniquement de la manière suivante :

- Pour le montage des bacs de douche en acrylique, en acier et en matériau minéral jusqu'à 1 200 × 1 200 mm.
- Plus petite taille possible : 750 × 750 mm.
- Utilisation en intérieur.
- Les bacs en matériau minéral doivent être adaptés à l'utilisation de cadres de montage et être équipés d'une partie inférieure au niveau de la zone de support et de la zone intermédiaire pour les pieds.
- Il convient de s'assurer, auprès du fabricant de bacs, de la compatibilité avec un montage sur le cadre avant même de procéder au montage. L'espace de support au niveau des bordures doit être > 35 mm afin d'assurer un montage sûr.

## Remarques concernant la mise en œuvre

- Se conformer aux consignes de mise en œuvre des corps de métier impliqués.

## Consignes d'installation

- i1 Raccourcir le profil en aluminium.
  - receveur en acier : x - 90 mm.
  - receveur en acrylique : x - 75 mm.
- i2 Serrer fermement les vis à la main.
- i3 Monter le disque de fixation sur le fond du receveur.
  - Bac de douche en acier et en matériau minéral:
    - coller le disque de fixation. L'emplacement doit être dépourvu de poussières, saletés, eau et traces de graisse.
  - Receveur en acrylique :
    - visser fermement le disque de fixation. Le fond du receveur doit avoir une épaisseur minimum de 15 mm. Tenir compte de la longueur des vis.
- i4 Sélectionner une tige filetée appropriée. Raccourcir la tige filetée si nécessaire.
- i5 Sélectionner un pied réglable approprié. Mettre le pied réglable de côté et ne le visser que directement avant le montage du receveur de douche.
- i6 Dévisser le pied du milieu jusqu'à ce qu'il soit en contact avec le fond.
- i7 Montage conseillé :
  - réaliser l'étanchéité avec la paroi, par exemple à l'aide d'une bande d'étanchéité.
  - opérer le découplage entre le receveur de douche et la paroi, par ex. à l'aide d'une bande d'isolation et de protection.
- i8 Fixer le pied du milieu.
  - appliquer du silicone sur la tige filetée et visser le pied réglable sur celle-ci jusqu'à ce que le dessous du pied soit exactement au même niveau que la tige filetée.
  - coller l'élément tampon sur le pied réglable à l'aide du film autocollant.
  - appliquer du silicone sur l'élément tampon.
- i9 Vérifier l'étanchéité.
- i10 Appliquer du silicone.
- i11 Faire passer le cordon de traction par l'écoulement du receveur.
- i12 Tirer sur le cordon afin de dévisser le pied du milieu.
  - le pied du milieu est en contact avec le sol lorsqu'une résistance vive se fait sentir.
  - couper le cordon et le faire rentrer par l'écoulement du receveur.
- i13 Fermer les joints avec du silicone.
- i14 Habiller le cadre de montage (en option).

## Utilizzo

Usare «Montagerahmen 1200 × 1200» esclusivamente come segue:

- Per il montaggio di piatti doccia in acrilico, in acciaio e in materiale minerale fino a 1200 × 1200 mm.
- Dimensioni minime: 750 × 750 mm.
- Solo in ambienti interni.
- I piatti doccia in materiale minerale devono essere idonei all'uso di telai di montaggio e il loro lato inferiore deve essere piano nella zona di appoggio e del piedino centrale.
- L'idoneità all'installazione sul telaio di montaggio deve essere verificata con il costruttore del piatto doccia prima di procedere al montaggio. La zona di appoggio lungo i bordi deve essere > 35 mm per garantire un montaggio sicuro.

## Avvertenze d'uso

- Osservare le raccomandazioni corrispondenti di lavorazione di tutti i mestieri partecipanti.

## Consigli per il montaggio

i1 Accorciare il profilo in alluminio.

- Piatto doccia in acciaio: x - 90 mm.
- Piatto doccia in acrilico: x - 75 mm.

i2 Avvitare le viti senza esagerare.

i3 Fissare il piatto di fissaggio al fondo del piatto doccia.

Piatto doccia in acciaio e in materiale minerale:

- Incollare il piatto di fissaggio. Il punto d'incollaggio deve essere privo di sporco, polvere, acqua e resti di grasso.

Piatto doccia in acrilico:

- Fissare con viti il piatto di fissaggio. Il fondo del piatto doccia deve avere uno spessore di almeno 15 mm. Fare attenzione alla lunghezza delle viti.

i4 Selezionare una barra filettata adatta e accorciarla se necessario.

i5 Selezionare un piedino di posizionamento adatto. Metterlo da parte e avvitare solo subito prima di montare il piatto doccia.

i6 Ruotare i supporti centrali a contatto con il pavimento.

i7 Raccomandazioni per il montaggio:

- Impermeabilizzazione rispetto alla struttura edilizia, p. es. con un nastro idrorepellente per bordo vasca.
- Disaccoppiamento acustico del piatto doccia dalla struttura edilizia, p. es. con un nastro protettivo e insonorizzante.

i8 Fissare il piedino centrale.

- Applicare del silicone sulla barra filettata e girare il piedino di posizionamento sulla barra filettata fino a portare il lato inferiore a livello della barra.
- Incollare il pad adesivo con la pellicola autoadesiva sul piedino di posizionamento.
- Applicare del silicone sul pad adesivo.

i9 Eseguire una prova di tenuta stagna.

i10 Applicare il silicone.

i11 Far passare la cordicella attraverso l'apertura di scarico del piatto doccia.

i12 Tirare la cordicella per svitare il piedino centrale.

- Il piedino centrale ha raggiunto il pavimento quando tirando la cordicella si sente una forte resistenza.
- Tagliare la cordicella e spingerla indietro attraverso l'apertura di scarico del piatto doccia.

i13 Chiudere i giunti con silicone.

i14 Applicare il rivestimento del telaio di montaggio (optional).