

Montageanleitung	Badewanne aus Acryl, freistehend
Mounting instructions	Acrylic bathtub, free-standing
Notice de montage	Baignoire en acrylique, îlot
Montagehandleiding	Bad van acryl, vrijstaand
Instrucciones de montaje	Bañera acrílica, independiente
Istruzioni di montaggio	Vasca in acrilico, centro stanza
Instruções de montagem	Banheira de acrílico, autônoma
Monteringsvejledning	Badekar af akryl, fritstående
Asennusohje	Kylpyamme akryylia, vapaasti seisova
Monteringsanvisning	Badekar av akryl, frittstående
Monteringsanvisning	Badkar i acryl, frittstående
Paigaldusjuhend	Akrüülvann, eraldiseisev
Instrukcja montażu	Wanna z akrylu, wolnostojąca
Инструкция по монтажу	Ванна из акрила, без облицовки
Montážní návod	Vana z akrylu, volně stojící
Návod na montáž	Akrylátová vaňa, voľne stojaca
Szerelési útmutató	Akril fürdőkáád, szabadon álló változat
Upute za montažu	Akrilna kada, samostojeća
Instrucțiuni de instalare	Cadă din acril, de sine stătătoare
Navodila za montažo	Akrilna kopalna kad, prostostojeća
Ръководство за монтаж	Вана за баня от акрил, свободностояща
Montāžas instrukcija	Akrila vanna, brīvi stāvoša
Montavimo instrukcija	Akrilinė vonia, statoma laisvai
Montaj kılavuzu	Akrilik banyo küveti, serbest duran
安装说明	丙烯酸树脂材质独立式浴缸
설치 설명서	아크릴 재질의 독립형 욕조
取り付け説明書	アクリル製バスタブ、独立型
دليل التركيب	بانيو من الأكريليك، قائم بذاته


Vero Air

700418

Happy D.2 Plus

700453

	Wichtige Hinweise	4
	Important information	5
	Remarques importantes	6
	Belangrijke aanwijzingen	7
	Información importante	8
	Indicazioni importanti	9
	Indicações importantes	10
	Vigtige henvisninger	11
	Tärkeitä ohjeita	12
	Viktig informasjon	13
	Viktig information	14
	Olulised nõuanded	15
	Ważne informacje	16
	Важные замечания	17
	Důležité pokyny	18
	Dôležité upozornenia	19
	Fontos tudnivalók	20
	Važne napomene	21
	Indicații importante	22
	Pomembni napotki	23
	Важни указания	24
	Svarīgi norādījumi	25
	Svarbūs nurodymai	26
	Önemli bilgiler	27
	重要说明	28
	주의 사항	29
	重要注意事項	30
	إرشادات هامة	31

	Montage, Installation, Montage, Montage, Montaje, Montaggio, Montagem, Montering, Asennus, Montering, Montering, Paigaldus, Montaż, Монтаж, Montáž, Montáž, Szerelés, Montaža, Instalarea, Montaža, Монтаж, Montáža, Montavimas, Montaj, 安裝, 설치, 設置, التركيب	32
---	--	----



Bestimmungsgemäße Verwendung

Die Montageanleitung ist Bestandteil der Duravit Badewanne und muss vor der Montage sorgfältig gelesen werden.

Zielgruppe und Qualifikation

Die Badewanne darf nur durch ausgebildete Sanitärinstallateure montiert werden.

Erklärung der Signalwörter und Symbole

HINWEIS Beschreibt Schäden, welche nicht die Person betreffen.



Verweis auf **Montagehinweis** in diesem Kapitel



Aufforderung zum Sichten (z. B. auf Kratzer)



Angabe der Zeitdauer (z. B. 10 Minuten)



Aufforderung zum Prüfen auf Dichtigkeit



Schlauch nicht abknicken

> Handlung erforderlich

Sicherheitshinweise

Produkt- und/oder Sachschäden

Unvorsichtige Handhabung kann bei lackierten Badewannen zu Schäden an der Oberfläche führen.

> Badewanne bei Montage und Transport vor Stößen und Kratzern schützen.

Der Verstoß gegen örtliche sowie länderspezifische Vorschriften und Normen kann Schäden am Produkt und/oder Sachschäden verursachen.

> Installationsvorschriften örtlicher Versorgungsunternehmen sowie länderspezifische Normen uneingeschränkt einhalten.

Montagehinweise

Vor der Montage Vorinstallationsdatenblätter beachten. Diese stehen im Internet unter www.pro.duravit.com zum Download bereit.

5 Schäden vermeiden

HINWEIS

Saugheber können bei lackierten Badewannen Schäden an der Oberfläche verursachen.

> Saugheber bei lackierten Badewannen innen anbringen.

6 Kippen der Badewanne

> Beim Kippen der Badewanne darauf achten, dass die Kante nicht beschädigt wird.

> Zum Schutz der Badewanne, Karton und Schutzfolie unterlegen.

7 Montage der Ab- und Überlaufgarnitur

Zur Montage einer Ab- und Überlaufgarnitur mit Wanneneinlauf oder Bodenzulauf wird der Anschlussschlauch #790166 empfohlen.



Intended use

The mounting instructions come as part of the Duravit bathtub and must be read carefully prior to installation.

Target readership and qualifications

The bathtub must only be installed by trained plumbing engineers.

Explanation of the key words and symbols

NOTE Is used to address practices not related to physical injury.



Link to the **mounting instructions** in this section



Inspection (e.g. for scratches)



Indication of the length of time (e.g. 10 minutes)



Inspect to check for leaks and leak-tightness



Do not kink the hose

> Action required

Safety instructions

Product and/or property damage

Careless handling can result in damage to the surface of lacquered bathtubs.

- > Protect the bathtub from knocks and scratches during installation and transport.

The breach of local and country-specific regulations and standards can cause damage to the product and/or property damage.

- > Observe the local installation regulations and any country-specific standards at all times.

Mounting instructions

Please read the pre-installation information sheets prior to the installation. These are available to download on the Internet at www.pro.duravit.com.

5 Avoiding damage

NOTE

Suction lifters can cause damage to the surface of lacquered bathtubs.

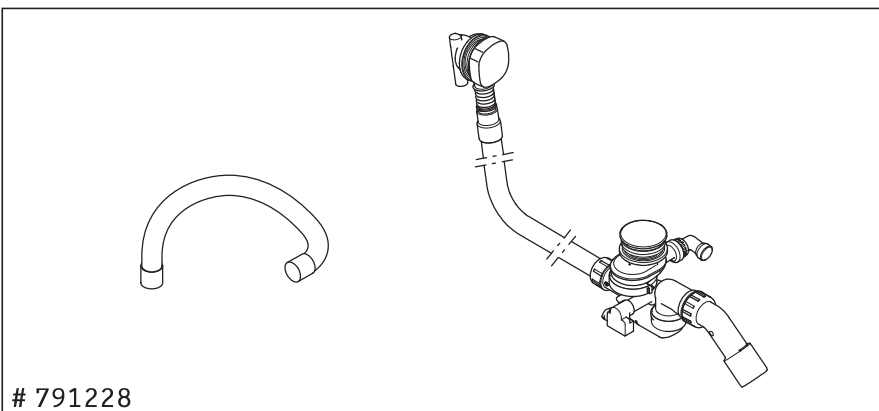
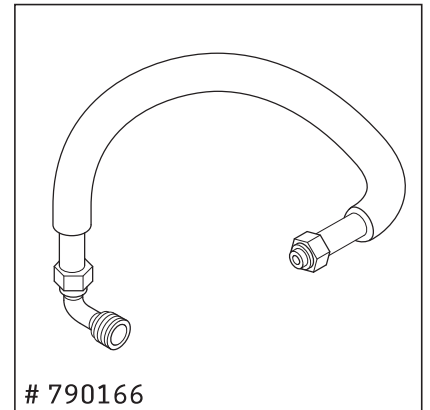
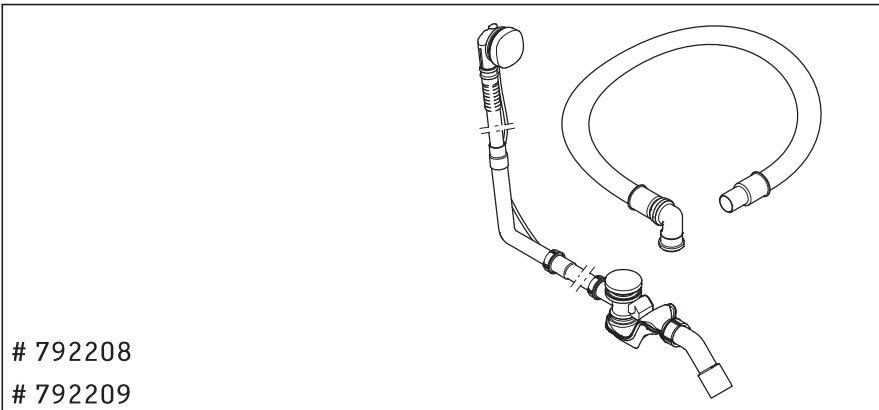
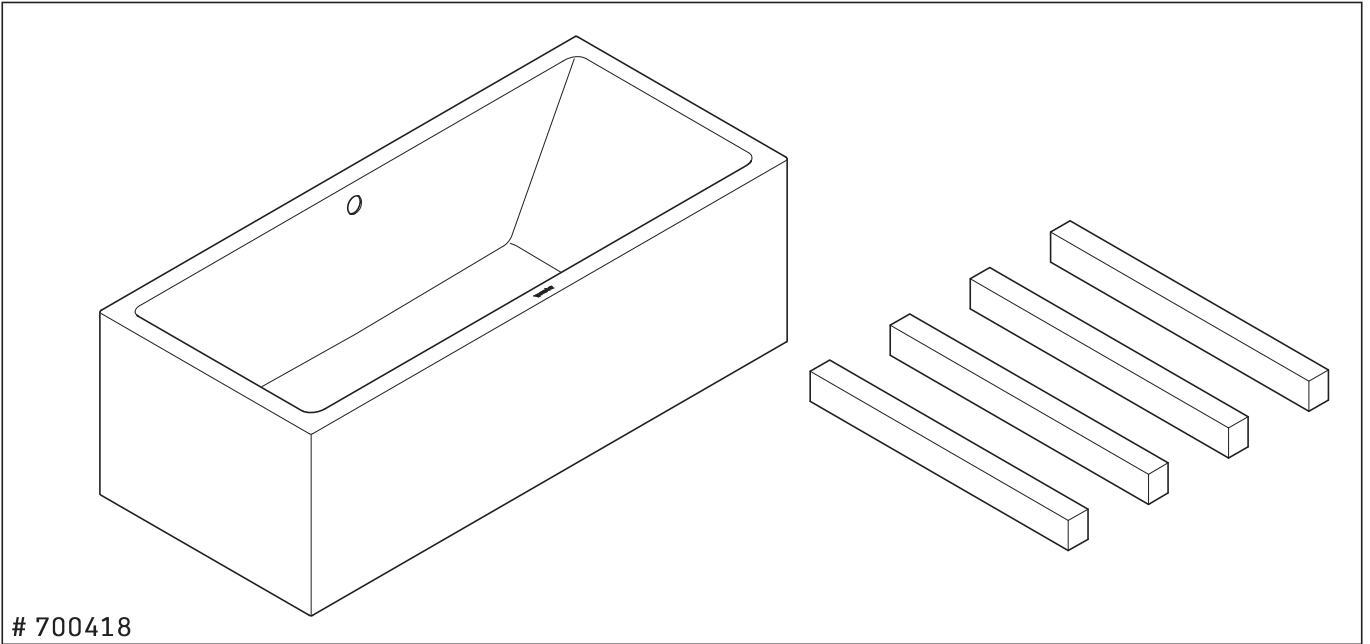
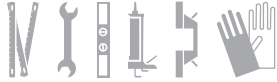
- > Attach suction lifters to the inside of lacquered bathtubs.

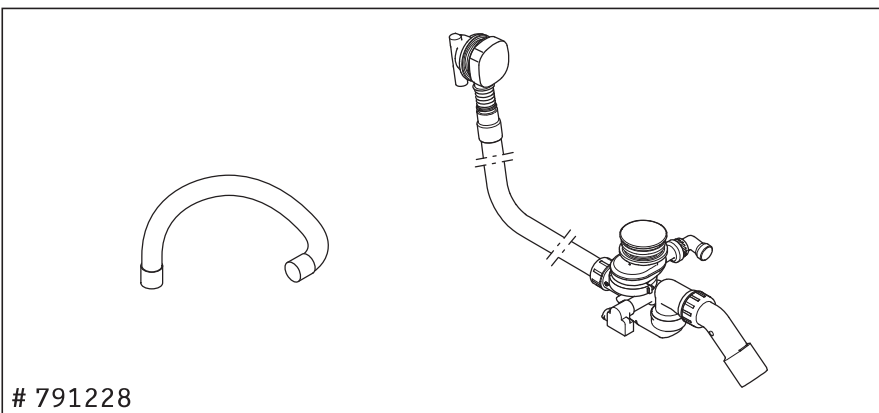
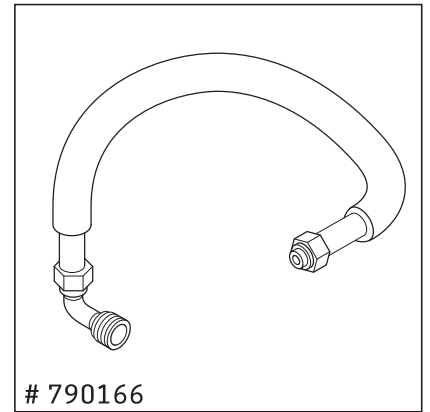
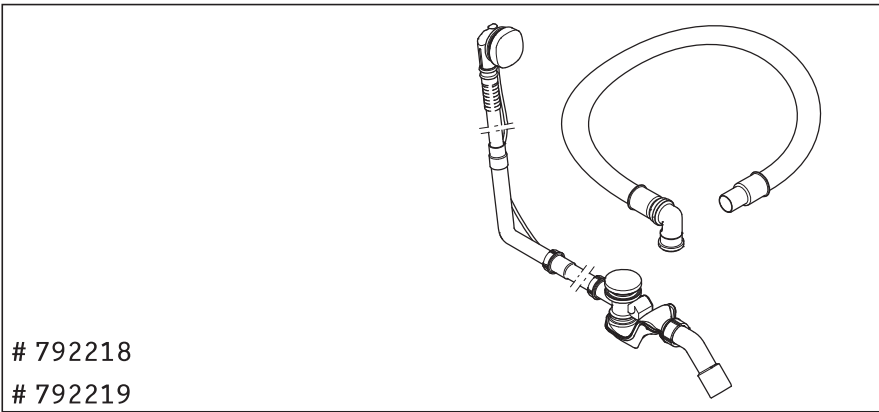
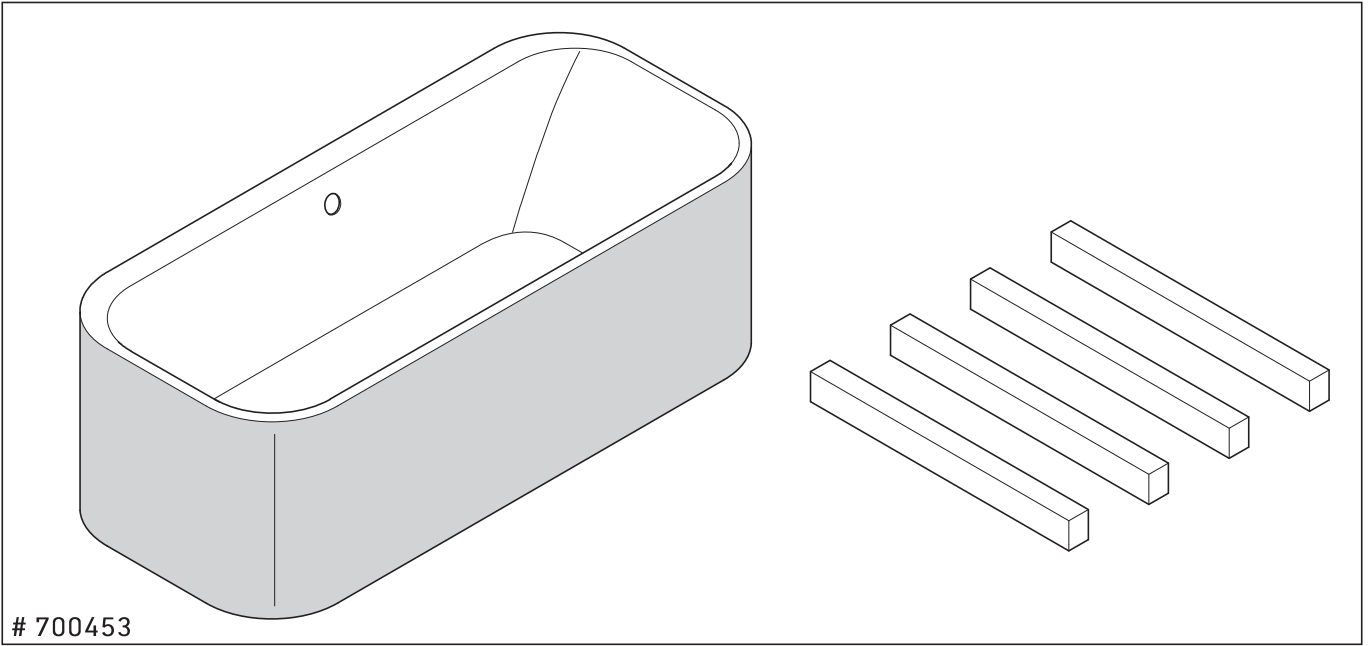
6 Tipping the bathtub

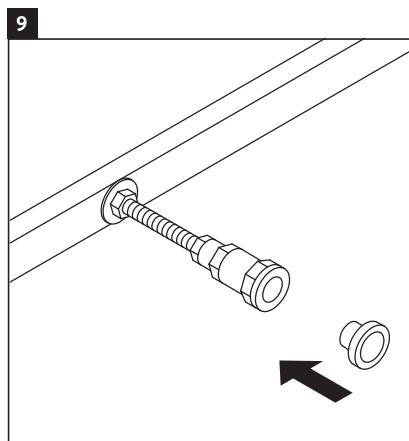
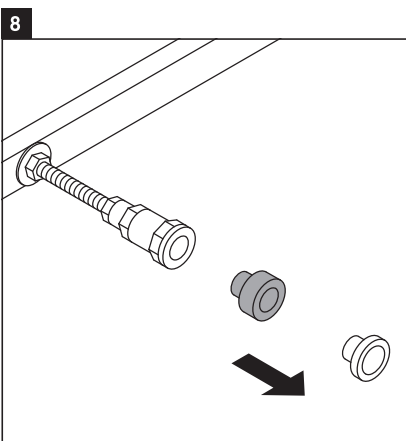
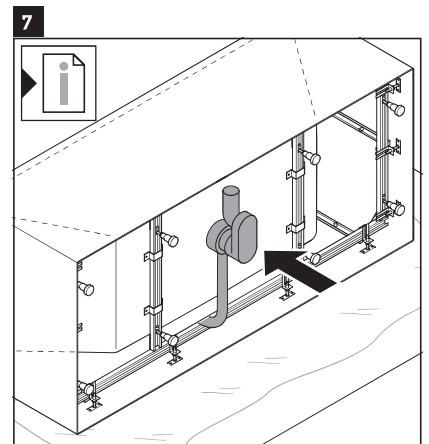
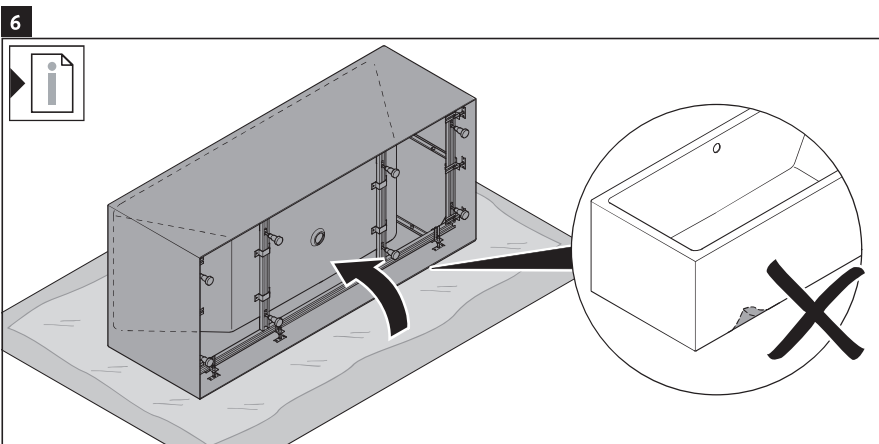
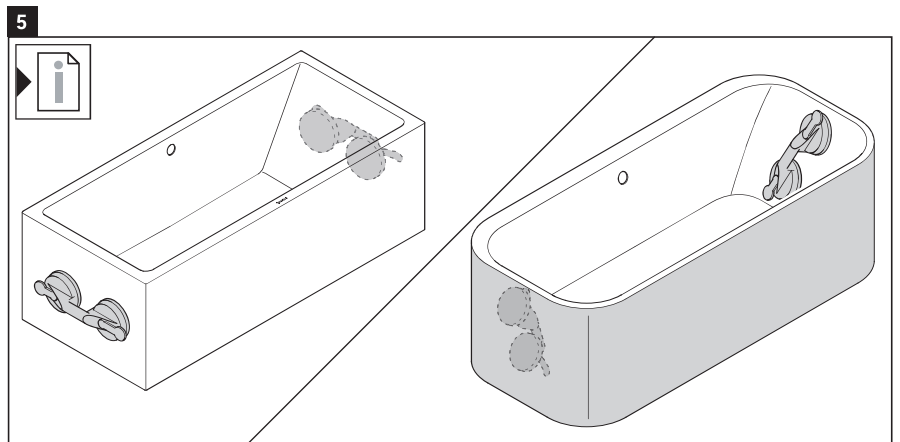
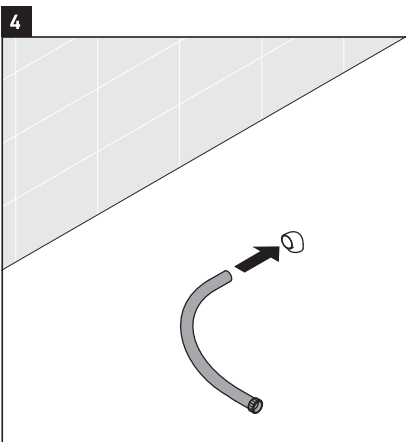
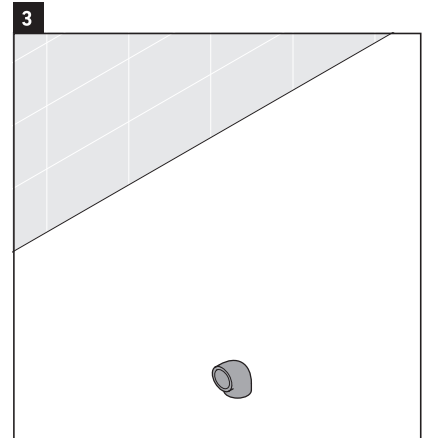
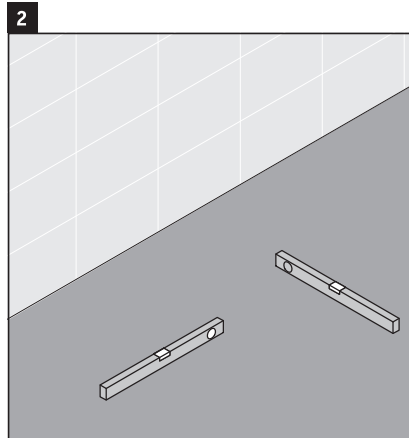
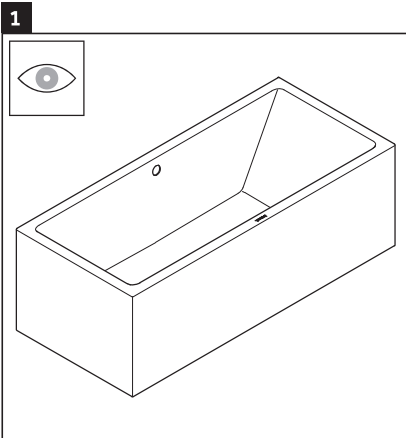
- > When tipping the bathtub ensure that the edge is not damaged.
- > Insert cardboard and protective film underneath to protect the bathtub.

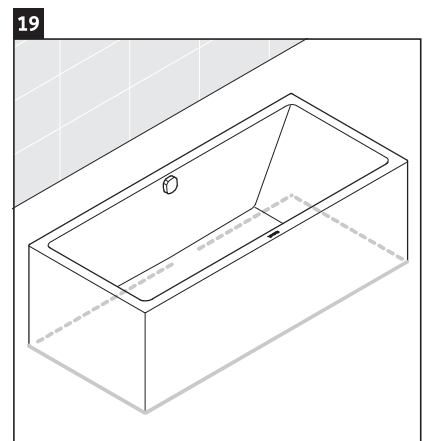
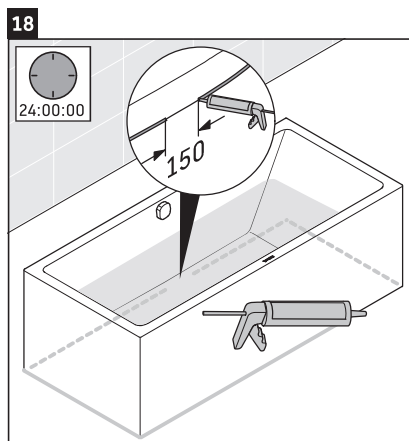
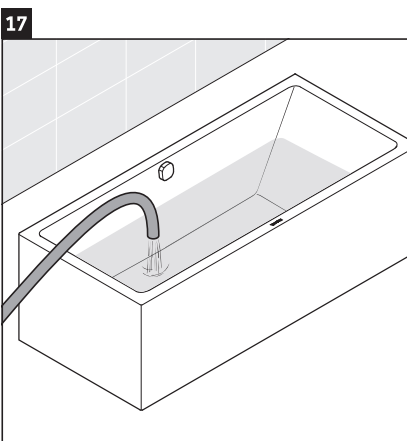
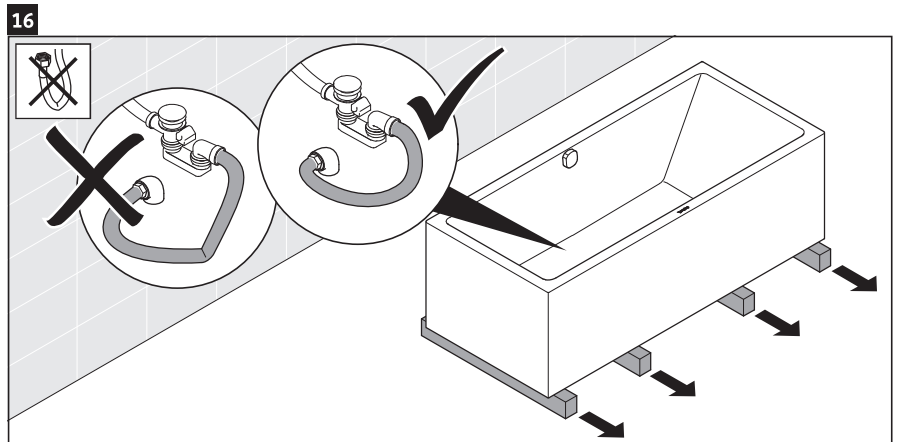
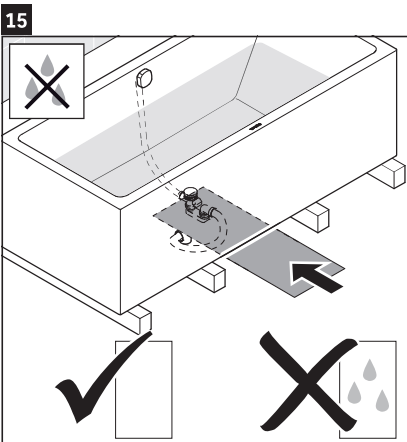
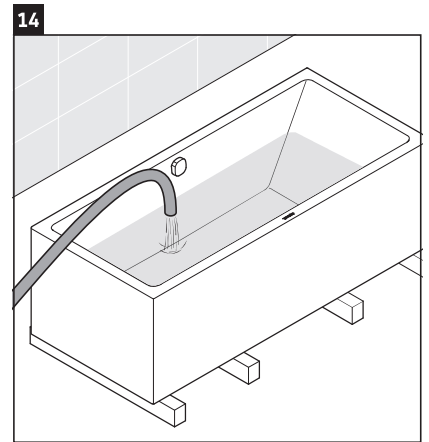
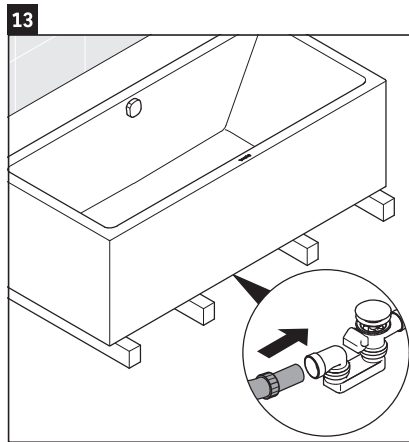
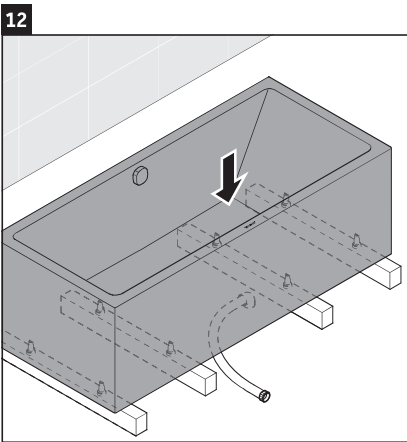
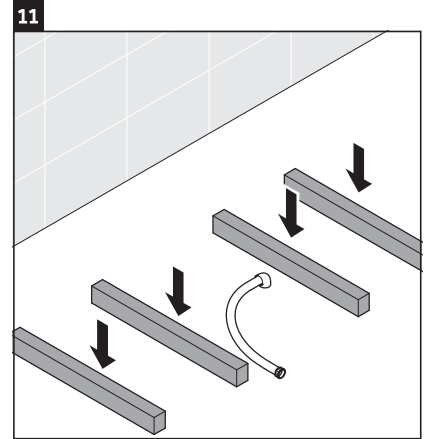
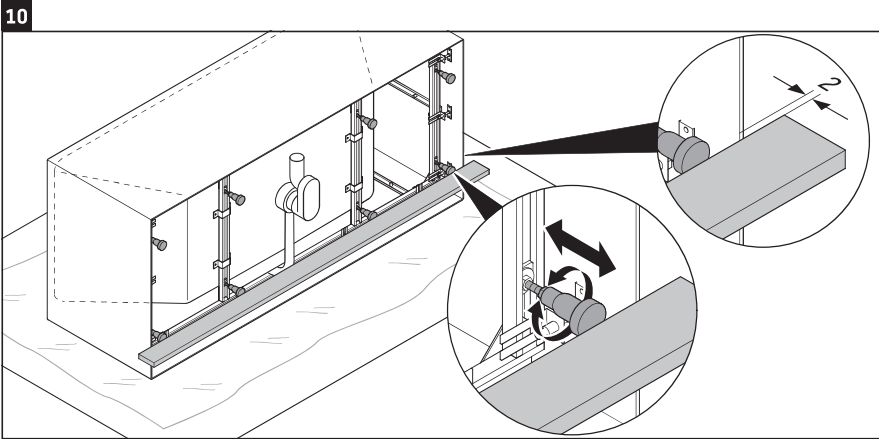
7 Mounting the cable-driven waste and overflow

The connecting hose #790166 is recommended for mounting a bath spout with a waste and overflow set or base inlet.









DURAVIT AG
P.O. Box 240
Werderstr. 36
78132 Hornberg
Germany
Phone +49 78 33 70 0
Fax +49 78 33 70 289
info@duravit.com
www.duravit.com

