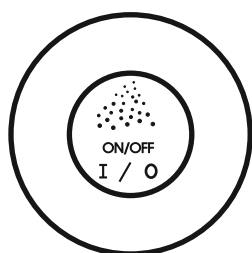






RIHO



Whirlpool Mechanical

-  **Gebbruikershandboek**
-  **User manual**
-  **Benutzerhandbuch**
-  **Mode d'emploi**



Installatie- en bedieningshandleiding RIHO baden (whirlpools)

Hoofdstuk	Omschrijving	Pag.
1.0	Installatie RIHO baden (whirlpools)	.1
1.1	Veiligheidsvoorschriften voor badkamers	.1
1.2	Whirlpool installatie	.2
1.3	Aflevering	.2
1.4	Vorbereidende werkzaamheden	.2
1.5	Bad installatie	.3
	1.5.1 Ventilatioerooster	.5
	1.5.2 Inspectieluik(en)	.5
	1.5.3 Panelen	.5
	1.5.4 Warm en koud watertoevoer	.6
	1.5.5 Waterafvoer	.6
	1.5.6 Elektrische aansluiting	.6
	1.5.7 Potentiaal vereffening	.6
2.0	RIHO Acrylaat baden (Whirlpools)	.7
3.0	Onderhoud	.7
4.0	Bediening	.7
4.1	Mechanische bediening	.7
	4.1.1 Bediening Hydro Whirlpool	.7
	4.1.2 Bediening Combinatie Aero Whirlpool.	.7
5.0	Whirlpool jets	.8
5.1	Aero jets	.8
5.2	Hydro jets	.8
6.0	Beveiliging	.8
6.1	Badwater gebruikstemperatuur	.8
6.2	Desinfectie en reiniging	.8
6.3	Gebruikers tips	.9
7.0	Buitengewoon onderhoud	.9
8.0	Formulier Service-aanvraag	.9
9.0	Garantievoorwaarden	.11

1.0 Installatie Riho Whirlpools

De whirlpool installaties zijn volledig in overeenstemming met de EU voorschriften en de nationale wetgevingen op dit gebied gemaakt.

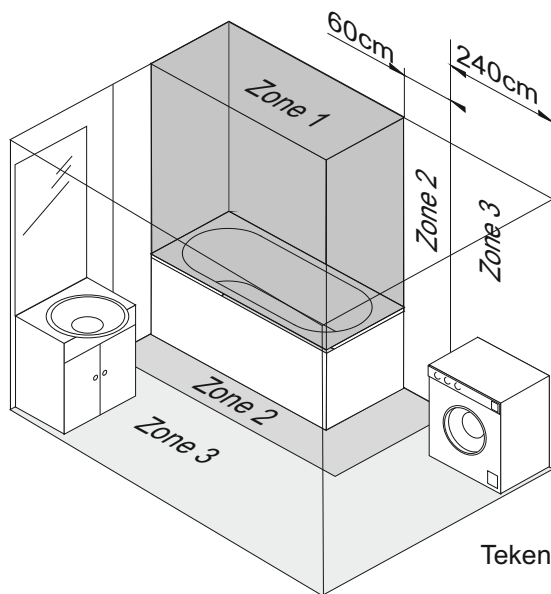
De installatie dient te worden uitgevoerd door een erkend installateur.

De installatie van de whirlpool dient te worden uitgevoerd met inachtneming van de montage instructies die in deze handleiding beschreven worden.

De installateur zal op eigen verantwoording de juiste voorbereiding van bouwkundige, elektrische en watertechnische werkzaamheden moeten treffen.

1.1 Veiligheidsvoorschriften voor badkamers.

De installatie van stopcontacten, lampen, schakelaars en/of andere elektrische inrichtingen moeten plaatsvinden buiten de gevarenczones die door de nationale voorschriften en normen voor badkamers voorzien zijn. De voorschriften verbieden vooral elke elektrische installatie op een afstand die kleiner dan 60 cm is en een hoogte die minder is dan 225 cm van het gebied dat het bad omringt (zie figuur 1). De schakelaar en andere elektrische inrichtingen dienen in een gebied te worden geplaatst dat niet door degene die de whirlpool aan het gebruiken is kan worden bereikt.



Tekening fig. 1 Veiligheidsafstanden.

DE FABRIKANT WIJST ELKE FORM VAN AANSPRAKELIJKHEID AF WANNEER:

- de nationale wettelijke voorschriften en normen die van kracht zijn voor aard-, potentiaal en elektrische installaties van de badkamer niet worden gerespecteerd.
- de voorschriften van de nationale wetten en normen die van kracht zijn voor de veiligheid van badkamers niet worden gerespecteerd.
- de instructies die in deze handleiding beschreven niet worden gerespecteerd.

De baden worden soms deels gedemonteerd, nadat ze in de fabriek aan controle zijn onderworpen, om het transport en het naar binnen brengen in de ruimte van bestemming te vergemakkelijken. Men raadt aan de onderdelen van het bad zorgvuldig te controleren alvorens haar te installeren. **Schade die geclaimd wordt na de installatie valt niet onder garantie.**

1.2 Whirlpool installatie

Alle Riho Whirlpool installaties zijn vervaardigd uit acrylaat (zie beschrijving acrylaatbaden) en voorzien van een whirlpool installatie naar keuze. De volgende systeem uitvoeringen zijn leverbaar:

1. Hydro whirlpool (zij jets met water + lucht)
2. Aeropool whirlpools (bodem jets met lucht)

In veel gevallen kunnen er ook combinaties van systemen geleverd worden, b.v.:

3. Hydro/Aeropool whirlpool

Raadpleeg de Riho prijslijsten voor alle mogelijkheden.

1.3 Aflevering:

Standaard worden alle whirlpool systemen compleet gemonteerd, functioneel getest en verpakt.

Alle whirlpool installaties worden geleverd zonder een flexibele afvoer-overloop installatie.

- LET OP! Controleer vóór het inbouwen het bad op eventuele beschadigingen, materiaalgebreken en/of productie fouten. Verwijder hiervoor het karton. Om beschadigingen tijdens het inbouwen te voorkomen, laat de folie zolang mogelijk zitten en haal dit er pas op het allerlaatste moment af. Na inbouw kan Riho alleen garantie geven op verborgen materiaal gebreken. Controleer de folie op eventuele krassen en beschadigingen. Indien die aanwezig zijn controleer dan of het bad zelf ook is beschadigd. Haal hier dan zo weinig mogelijk folie weg om het bad tijdens installatie zo goed mogelijk te beschermen. Bij twijfel informeer bij de sanitairspecialist.

1.4 Voorbereidende werkzaamheden.

De installateur moet zorg dragen voor de volgende bouwkundige voorzieningen o.a. voor:

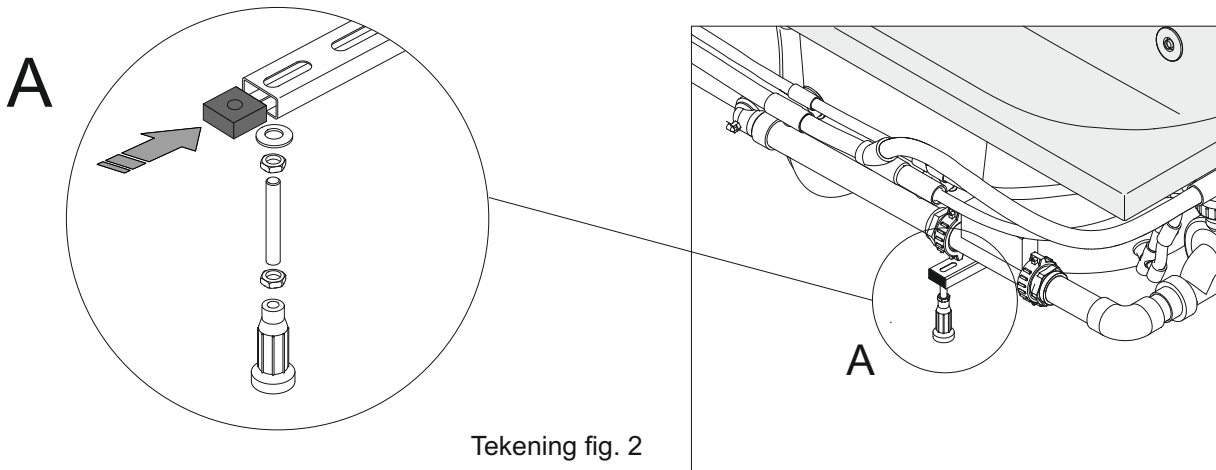
- Ventilatie rooster voor de motor(en) van minimaal 100cm².
- Een 2^e ventilatie rooster voor natuurlijke ventilatie (zo ver mogelijk uit elkaar plaatsen).
- Inspectie luik(en) voor service toegang (minimaal tot de motoren) met een minimale afmeting van 40 x 50cm. Riho adviseert een inspectieluik te plaatsen bij de overloop.
- Warm en koud watertoevoer.
- Waterafvoer
- Elektrische aansluiting 230V/50Hz. Vaste aansluiting met aardlekschakelaar.
- Potentiaal vereffening 6 mm² aard aansluiting op whirlpoolframe.
- Spatwaterdichte omranding rondom de whirlpool.
- Wij adviseren de whirlpool op een separate groep te zetten zodat de installatie over voldoende vermogen beschikt.

De installateur dient tevens voordat het bad ingebouwd wordt extra aandacht te schenken aan de volgende punten:

- Controleer vóór het inbouwen het bad en whirlpool op eventuele gebreken. Voor gebreken welke na inbouw worden vastgesteld worden geen uitbouwkosten vergoed. Na inbouwen kunnen wij alleen garantie geven op verborgen gebreken.
- Tijdens transport en inbouwen van het bad niet bij de slangen en jets vasthouden.
- Vóór het inbouwen van de whirlpool controleren op lekkage.
- Het whirlpoolbad moet los van de muur staan, zodat onvermijdelijke trillingen, die door de motor worden veroorzaakt, niet overgebracht worden. Het gebruik van badisolatietape tussen badrand en muren is aan te bevelen, dit zal het geluidsniveau verminderen.
- Bij montage van kunststof panelen, moet u letten op de hoogte van het paneel t.o.v. de onderrand van het bad. Het paneel moet minimaal 5mm van de vloer af staan t.b.v. Ventilatie.
Bij twijfel informeer bij de sanitairspecialist.

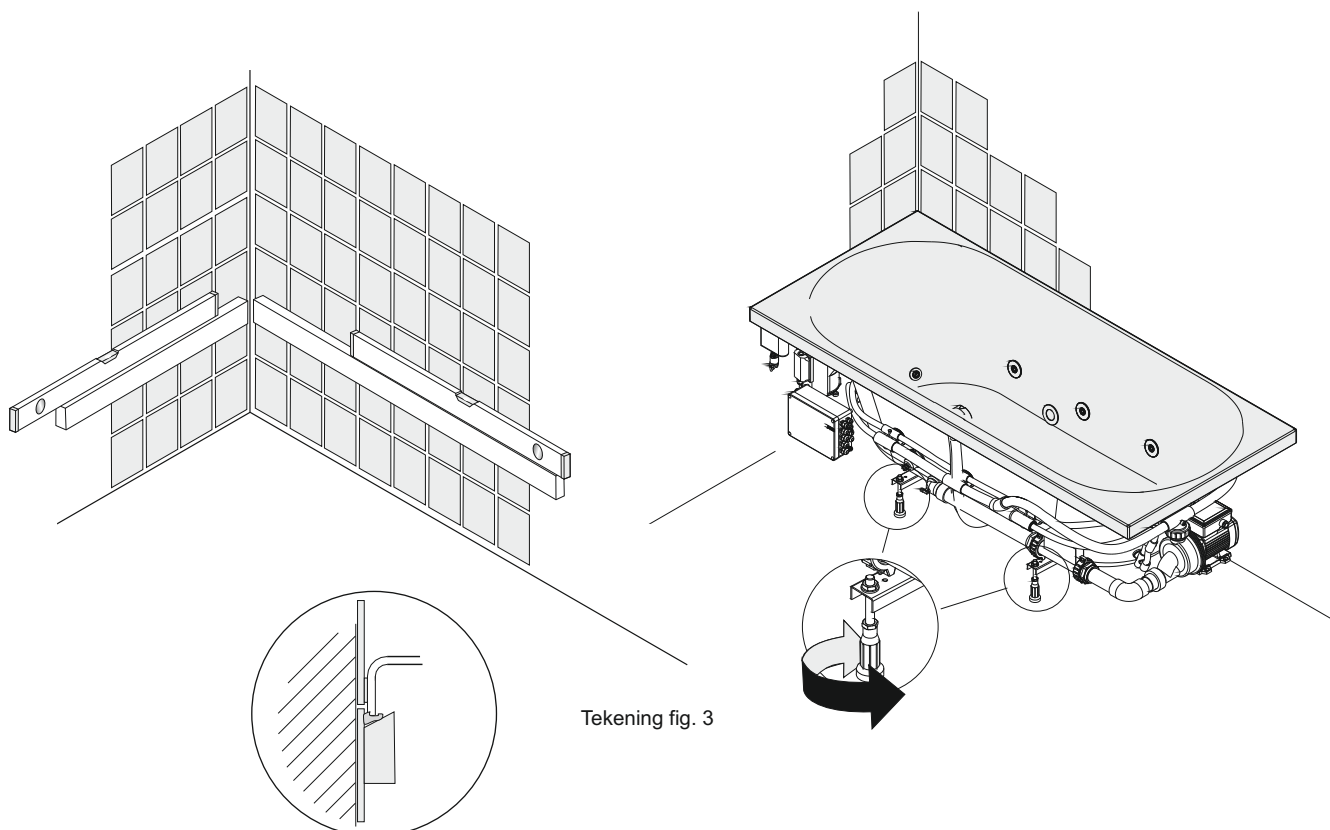
1.5 Bad Installatie:

- Plaats als extra bescherming plastic of karton op de bodem.
- Bij het bad word een metalen draagframe en 4 stelpoten geleverd. De 4 stelpoten worden afhankelijk van de verpakkingswijze los meegeleverd. Indien nodig moeten de 4 stelpoten gemonteerd worden (zie fig.2, poot montage tekening). Stel het bad waterpas en in hoogte met de stelvoeten en vergeet daarna niet de contraoeren vast te zetten. Controleer of alle poten goed op de vloer steunen.

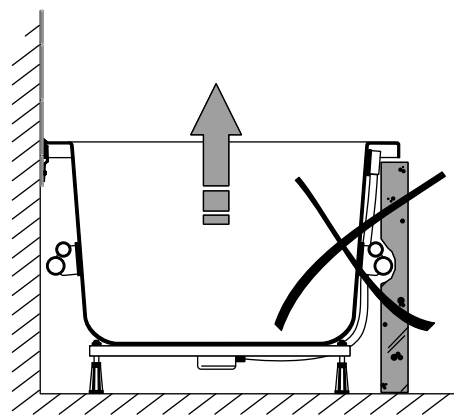
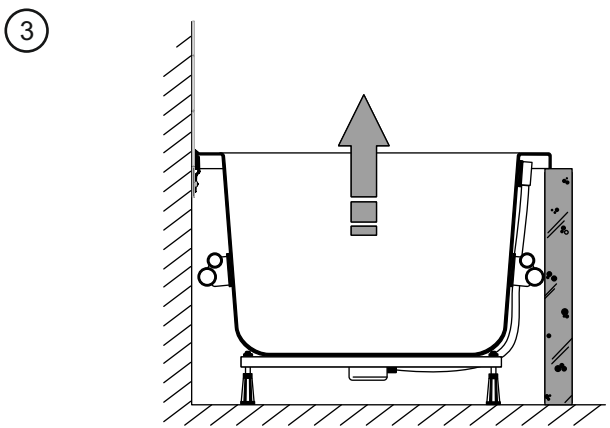
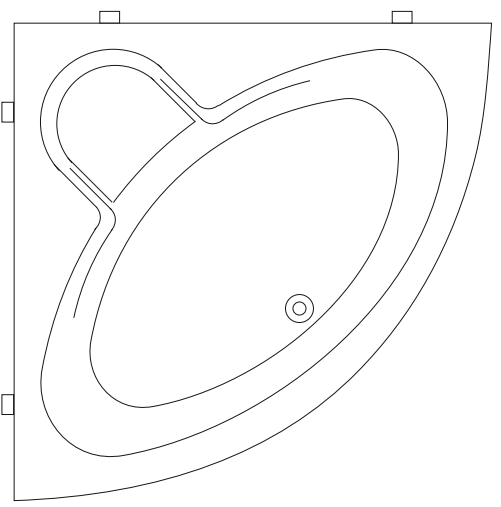
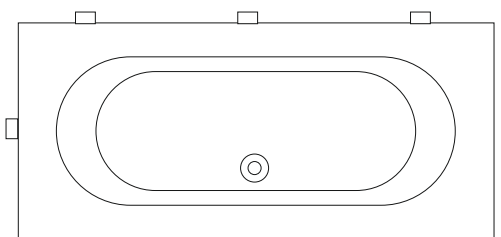
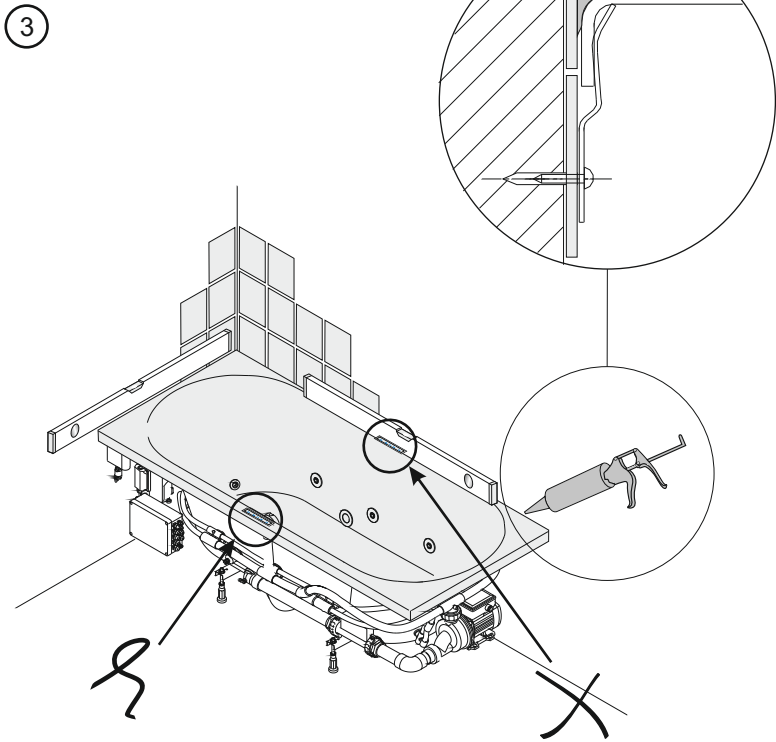
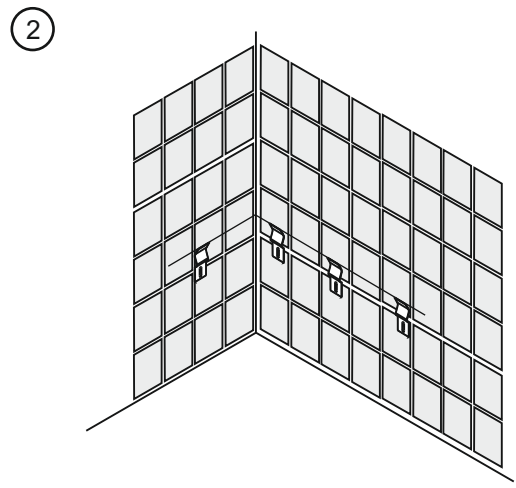
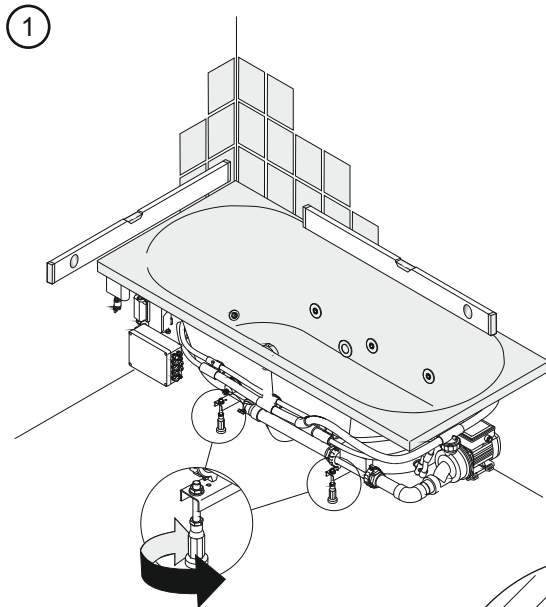


Tekening fig. 2

- Monteer de afvoeroverloop combinatie in het bad. Controleer of alle onderdelen goed zijn gemonteerd volgens de bijgesloten montage voorschriften van de fabrikant. Afvoer en overloop gat in bad Ø52 mm.
- Het bad kan met behulp van een houten tengel aan de muur worden bevestigd (zie fig.3 muurbevestiging) of met behulp van de meegeleverde clips (alternatief) die gemonteerd moeten worden, getoond op de volgende pagina. Deze montagemethode is geldend voor monteren van het bad tegen de tegel en met de tegelrand op de badrand. Sluit het bad aan op de afvoerleiding. Plaats het bad waterpas.



Tekening fig. 3



- Vul het bad voor de helft met water, en controleer of het bad nog steeds waterpas staat. Dit is noodzakelijk. Gebruik de stelpoten voor correctie. Controleer of de afvoerleiding waterdicht is aangesloten, daarna kunt u het bad bijvullen tot aan de overloop. Laat deze even overlopen en controleer de overloop op afdichting en op afwatering.
- De open zijden van het bad kunnen worden afgewerkt met kunststof panelen, of met een muurtje van tegels. Dit kan onder de gehele rand gebeuren, maar ook plaatselijk.
- **Voor het afdichten van badvoegen dient uitsluitend zuurvrije siliconenkit van sanitair kwaliteit te worden gebruikt.**
- Het bad is op verschillende manieren te plaatsen, namelijk:
 - Het bad wordt tegen de tegels van de muur geplaatst. De rand rondom kisten om eventuele beweging in Het bad op te vangen.
 - Bij de installatie van het bad in een nis (tussen twee muren ingeklemd) en/of afwerking met een horizontale tegelrij, welke op de badrand geplaatst is, dient de voeg (4-5 mm) tussen de badrand en tegel rij en/of muur, eveneens met siliconenkit te worden afgedicht. Deze 4-5mm ruimte is nodig om het moment dat op de badrand plaatsvindt op te vangen.
 - Wanneer het bad wordt afgewerkt met een muurtje aan de onderzijde i.p.v. een kunststof paneel dan moet er een voeg zitten tussen bovenkant muur of tegelrij en onderkant badrand van 4 a 5 mm. Deze voeg moet ook worden gekit.

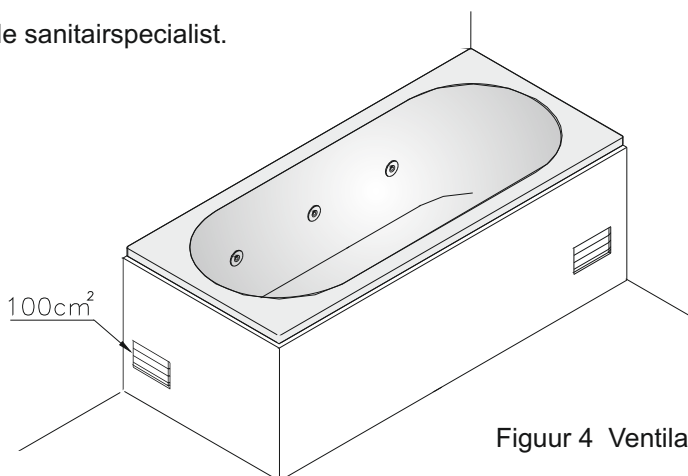
De siliconenkit geeft een goede waterdichte afwerkingsvoeg en geeft het bad de mogelijkheid iets te kunnen uitzetten. Het is dan ook noodzakelijk het bad gevuld te hebben met water tot aan de overloop rand en dat het bad goed op zijn poten steunt voordat u begint met voegen.

Bij twijfel informeer bij de sanitairspecialist.

1.5.1 Ventilatie rooster.

Om de motor(en) optimaal te laten functioneren is het noodzakelijk een ventilatierooster aan te brengen in de omranding of in de muur onder het bad. Dit rooster moet spatwaterdicht zijn en op een dusdanige locatie worden aangebracht dat er geen spatwater onder het bad terecht kan komen. Minimaal effectief doorstromingsoppervlak van het rooster moet 100cm² zijn, en niet uitkomen in ruimten waar de temperatuur lager is dan +15°C en hoger dan +35°C. Zie figuur 4.

Bij twijfel informeer bij de sanitairspecialist.



Figuur 4 Ventilatie rooster.

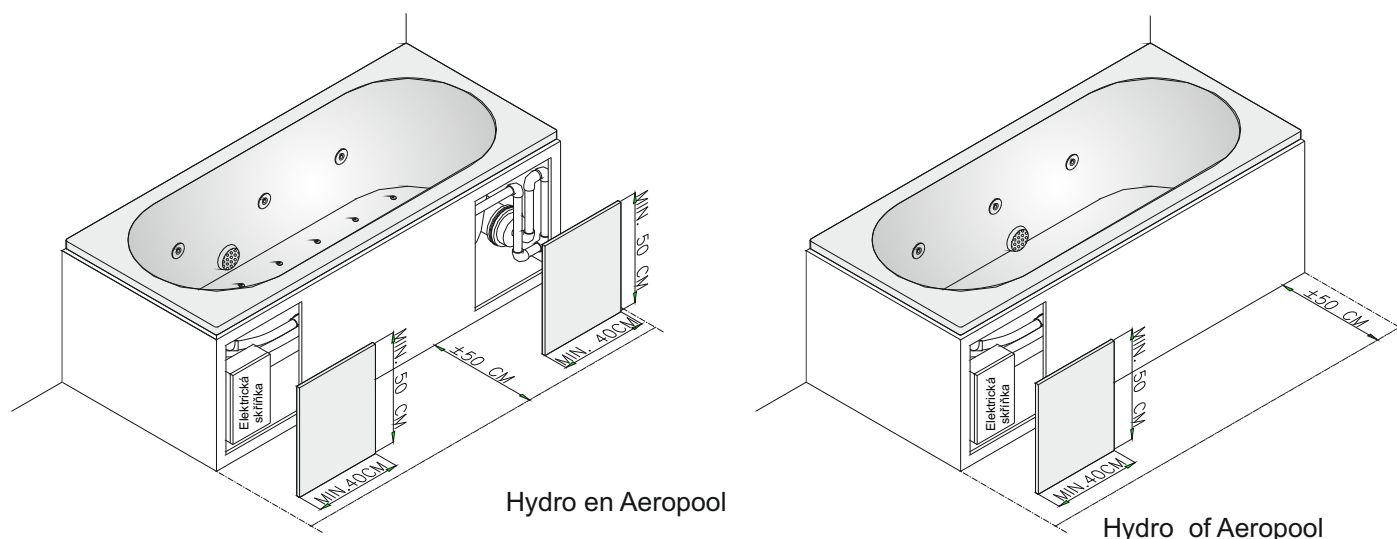
1.5.2 Inspectie luik(en).

Om onderhoud mogelijk te maken moet er in de badomranding of in de muur een spatwaterdicht inspectieluik worden aangebracht met een minimale afmeting van 40x50cm. Om service te kunnen verlenen is het noodzakelijk voor iedere motor een eigen luik aan te brengen. Zie figuur 5. Via uw dealer zijn Riho magneetegel-inspectieluiksetjes te bestellen. Riho art. nr. ZA 110000000005. De Riho service dienst kan geen service verlenen, indien er geen of te kleine inspectieluiken aanwezig zijn. Voor een optimale bereikbaarheid bij het systeem adviseert Riho kunststof voorpanelen toe te passen (indien beschikbaar bij type bad).

Bij twijfel informeer bij de sanitairspecialist.

1.5.3 Panelen

Bij toepassing van panelen mogen deze niet gekit worden. Ze moeten vrij demonteerbaar worden gemonteerd.



Figuur 5 Inspectie luik(en)

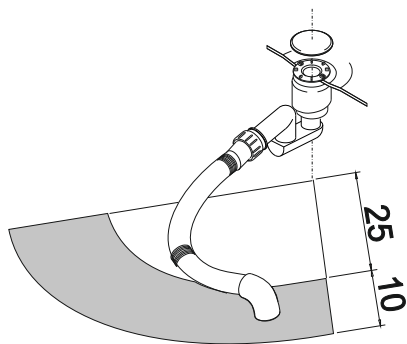
1.5.4 Warm en koud water toevoer.

De toevoerleidingen kunnen op de badrand of op de muur aangebracht worden voor aansluiting van de badkraan. Ook is een afvoer-overloop installatie met water toevoer verkrijgbaar. Vraag uw dealer naar Riho afvoer-overloop combinaties met watertoevoer in het bad.

Bij montage van een afvoer-overloop installatie met water toevoer in het bad, moet altijd een beluchter-watertoevoer in de toevoerleiding worden geplaatst. Dit om vuil water niet terug te laten stromen in de toevoerleiding. Bij twijfel informeer bij de sanitairspecialist.

1.5.5 Waterafvoer.

Afvoerleiding met sifon aansluiten op badkamer afvoerleiding. De badkamer afvoerleiding moet op ongeveer 25-35 cm van de middenlijn van de afvoer van het bad worden voorbereid met voldoende verloop zodat voldoende afwatering aanwezig is (zie figuur 6). Bij twijfel informeer bij de sanitairspecialist.



Figuur 6

1.5.6 Elektrische aansluiting.

De motor installatie moet met één kabel aangesloten worden via een vaste waterdichte kabeldoos. Hiervoor is de whirlpool voorzien van een 3x1,5mm² vaste aansluitkabel met een rode waarschuwingslabel. Tevens zal rekening gehouden moeten worden met de plaatselijke elektriciteitsvoorschriften. Aansluiting moet gebeuren op een groep van 230V/50Hz, één fase, voorzien van een aardlekschakelaar van 30mA.

1.5.7 Potentiaal vereffening.

Het metalen frame van de whirlpool moet potentiaal vereffend zijn. Hiervoor is een speciale metalen kroonsteen op het frame gemonteerd, gemarkeerd met het aardeteken. Gebruik hiervoor een aardedraad van 6 mm².

2.0 Riho Acrylaat baden (Whirlpools)

Alle Riho baden zijn vervaardigd uit acrylaat (Polymethylmethacrylaat) en in de bodem ondersteund door een spaanderplaat en versterkt met glasvezelpolyester.

Acrylaat is een kunststof welke door en door gekleurd is.

De eigenschappen van acrylaat geven de gebruiker een maximum aan bad comfort, mits deze de juiste installatie- en onderhoudsvoorschriften in acht neemt.

3.0 Onderhoud

- Door het poriënvrije, gladde oppervlak van het materiaal, zal vuil zich niet of nauwelijks vastzetten. Het onderhoud kan beperkt worden, door na gebruik van het bad, het te reinigen met een natte spons of doek en een vloeibaar wasmiddel (geen schuurmiddel).

- Het repareren van kleine krasjes en relevante beschadigingen aan het bad.

Wilt u zelf kleine beschadigingen verwijderen dan is voorzichtigheid geboden. Dit kunt u als volgt doen:

Als het hele fijne krasjes zijn kan een "chrom- en lak polijstmiddel" (oplosmiddel- en korrelvrij) voldoen. Mocht dit onvoldoende resultaat opleveren dan kunt u de beschadiging opschuren met waterproof schuurpapier nr. 600 en daarna met waterproof schuurpapier nr.1000. Nabewerken met een "chrom en lak polijstmiddel" voor een perfect eind resultaat en uw bad is weer als nieuw.

Een complete set is verkrijgbaar bij Riho International bv (artikelnummer: POETSSET001).

Het zelf repareren van uw bad is voor eigen risico.

• Grote beschadigingen, diepe krassen, gaatjes en zelfs scheuren kunnen vrijwel onzichtbaar gerepareerd worden. Het is verstandig om dit te laten repareren door gespecialiseerde vakmensen.

4.0 Bediening:

4.1 Mechanische bediening.

Waarschuwing:

Het hydro systeem mag niet aangezet worden als er geen water in bad aanwezig is (minimaal 5cm boven de hoogste hydro spuitmond).

4.1.1 Bediening Hydro Whirlpool.

Aan/Uit knop: Hiermee kunt u de luchtmembraam "aan/uit" schakelaar bedienen van de hydromotor. Zie figuur 7. Om het systeem aan te zetten volstaat 1x drukken. Nog éénmaal drukken en het systeem staat weer uit.



Figuur 7

Lucht knop: Het systeem pompt water rond, waar naar behoefte lucht aan toegevoegd kan worden, via de lucht regelknop op de rand van het bad. Zie figuur 8. Deze kan links- of rechtsom gedraaid worden, voor minder of meer lucht.



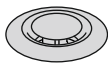
Figuur 8

4.1.2 Bediening Combinatie Aero Whirlpool. Zie fig. 7.

Aan/Uit knop: Hiermee kunt u de luchtmembraam "aan/uit" schakelaar bedienen van de aeromotor. Zie figuur 7. Om het systeem aan te zetten volstaat 1x drukken. Nog éénmaal drukken en het systeem staat weer uit.

Aerosysteem is niet regelbaar.

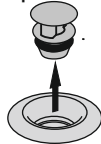
5.0 Whirlpool Jets



5.1 Aero jet

Zoals het woord Aero jet al zegt is dit een jet waar alleen lucht uit. De lucht dwarrelt uit de jet naar boven, dit geeft een relaxerend effect. De lucht uit de aero jet opening komt met een bepaalde snelheid het bad in. Dit kan als koud ervaren worden. Het jet huis zelf wordt enigszins warm.

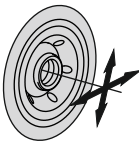
De aero jet heeft een chromen afwerking. Om de jet te reinigen kan men het binnenste deel er uithalen met behulp van een kleine fitting schroevendraaier.



LET OP: Doe dit uiterst voorzichten zodat het chroom niet beschadigd.

Vervolgens kan na het schoonmaken het binnenste deel worden terug gedrukt. Het binnenste deel wordt geklemd met behulp van een O-ring.

5.2 Hydro jets



Hydro jets hebben een gemengde straal van water en lucht. Dit zorgt voor een krachtige straal met een masserend effect. De whirlpools en Thermae baden van Riho worden uitgevoerd met verschillende soorten hydro jets. Het type van de jet hangt af van de keuze van de

De Hydro jet heeft een geheel chromen afwerking. De uitstroom van de jets kan worden gericht, door de opening in het midden van de jet te kantelen naar de gewenste richting. Dit gaat redelijk zwaar. Dat is omdat anders de opening weer in de standaard rechte positie gaat staan als gevolg van de water- en luchtdruk. In de rug en aan de zijkant zitten hetzelfde type jets. De jets in de rug zijn kleiner dan in de zijkanten. t systeem. Hieronder wordt de werking van alle hydro jets beschreven.

6.0 Beveiliging

Indien er geen voldoende water in het bad staat, is het systeem niet beveiligd tegen drooglopen. De gebruiker mag het hydrosysteem NIET aanzetten als er geen water in het bad aanwezig is.

De motor is voorzien van een thermische schakelaar. Mocht deze de motor uitschakelen, dan moet bij het opnieuw aanzetten van de motor een aantal uren gewacht worden tot de thermische beveiliging weer inschakelt.

6.1 Badwater gebruikstemperatuur

De aanbevolen badwater gebruikstemperatuur bedraagt 38°C.

6.2 Desinfectie en Reiniging

Whirlpool systemen moeten gedesinfecteerd en gereinigd worden. Voor deze twee behandelingen stelt Riho aparte middelen beschikbaar.

- Desinfecteren. Om te desinfecteren adviseren wij, bij dagelijks gebruik van het bad, iedere twee weken 3 clean-desinfectietabletten- Riho art. nr. REDIS001-, na het baden aan het bad water toe te voegen. Daarna het systeem volgens de in deze manual beschreven instructies aan zetten. Gebruik aanpassen indien u minder gebruik maakt van het bad.
- Reinigen. Om het leiding systeem vetvrij en schoon te houden van organisch en ander afval materiaal, adviseren wij bij dagelijks gebruik van het bad, iedere week 100 ml clean vloeistof Riho art. nr. REDIS002- na het baden aan het badwater toe te voegen. Daarna het systeem volgens in deze handleiding beschreven instructies aan zetten. Gebruik aanpassen indien u minder gebruik maakt van het bad. Bad na leegloop even na spoelen.

Waarschuwing: De volgende punten zijn van belang bij het gebruik van Riho Cleandesinfectietabletten en Riho Clean Plus vloeistof:

- Buiten bereik van kinderen houden.
- Vermijd contact met gezicht en ogen.
- Niet voor inwendig gebruik.
- In geval van contact, met water spoelen.
- Niet inhaleren.
- Niet in het bad gaan zitten, terwijl middelen zijn toegevoegd.

6.3 Gebruikerstips

- Bij gezondheidsproblemen: Raadpleeg uw arts alvorens gebruik te maken van het whirlpool systeem.
- Maximaal aanbevolen whirlpool gebruiksduur 10 minuten.
- Het whirlpoolsysteem niet gebruiken direct na een maaltijd.
- Badschuim, shampoos of zeep uitsluitend gebruiken na gebruik van het whirlpoolsysteem. Het gebruik hier van, voor of tijdens het in bedrijf zijn van de whirlpoolinstallatie, zal grote schuimvorming tot gevolg hebben.

7.0 Buitengewoon onderhoud

De whirlpool-servicedienst kan geen service verlenen, indien er geen of te kleine inspectieluiken aanwezig zijn.

LET OP:

Schakel altijd de stroomtoevoer uit alvorens werkzaamheden uit te voeren.

Wendt u voor buitengewoon onderhoud tot bevoegde servicediensten. Bij eventueel verkeerde behandeling door niet bevoegd personeel vervalt de garantie en de aansprakelijkheid van de fabrikant voor de veiligheid van het product onmiddellijk. In geval van kapotte onderdelen dient men enkel originele en goedgekeurde reserveonderdelen te gebruiken, anders vervalt de garantie en de aansprakelijkheid van de fabrikant voor de veiligheid van het product.

Het vinden en oplossen van problemen van mechanisch bediende whirlpools.

Probleem 1.

De whirlpool doet niets nadat de aan/uit schakelaar is ingedrukt.

Oorzaak/Oplossing

Is de whirlpool elektrisch goed aangesloten en heeft u spanning op de whirlpool staan?

Oplossing:

Er moet altijd spanning op de inkomende bruine fase draad staan

Is het luchtslangetje van de aan/uit knop goed aangesloten?

Oplossing:

Slangetje verbinden tussen aan/uit schakelaar en tule op motor schakelkast. Eerst het slangetje monteren op de aan/uit schakelaar, daarna op de motor schakelkast. Let op, bij deze handeling niet de aan/uit schakelaar indrukken.

Probleem 2.

De pomp draait wel, maar er komt geen water uit de jets.

Oorzaak/Oplossing

Bij het vullen van het bad, is er te veel lucht in de whirlpool leiding opgesloten, welke niet direct door de pomp kan worden weg gedrukt. Dit kan veroorzaakt worden door snel in het bad te gaan tijdens het vullen van het bad met water.

Oplossing:

Door de aan/uit knop verschillende malen direct achter elkaar in te drukken, kan de luchtbel weggedrukt worden, en zou er weer voldoende water uit de jets moeten komen.

8.0 Formulier Service-aanvraag

Voor directe serviceaanvragen zie achterblad voor dichtstbijzijnde serviceorganisaties.

Voor een "Riho service-aanvraag" zie Fig.9.

Aandachtspunten.

Attentie: volgens de installatievoorschriften dient bij een ommuurde inbouwwijze er bij elke motor een inspectieluik met minimale afmeting 40 (b) x 50 (h) cm. aanwezig te zijn.

- De ruimte moet vrij zijn van obstakels om werkzaamheden uit te kunnen voeren.
- In geval van een ingekit paneel dient U voor het bezoek van onze monteur de kit te verwijderen.

Figuur 9: RIHO service-aanvraag

RIHO

RIHO SERVICE AANVRAAG

Debiteur Riho:

Firma: _____ Contactpersoon: _____
 Plaats: _____ Telefoonnummer: _____
 Faxnummer: _____ Uw referentie: _____
 E-mail: _____

Installateur:

Firma: _____ Plaats: _____
 Faxnummer: _____ Telefoonnummer: _____

Eindegebruiker:

Commissie: _____ Adres: _____
 Postcode: _____ Woonplaats: _____
 Telefoon thuis: _____ Telefoon werk: _____
 Fax: _____ E-mail: _____

Product:

Bad – Paneel bad - Whirlpool – Douchebak – Paneel douchebak - Stoomcabine

Naam/type: _____ Serienummer: _____
 Kleur: _____ Aankoopdatum: _____

Factuurnummer/Referentie (van Riho Int. BV) waarop geleverd is: _____

Whirlpool:

Systeem:

- hydro electronisch hydro mechanisch
 hydro/aero electronisch spydro mechanisch
 hydro/spydro mechanisch aero electronisch

Stoomcabine:

Uitvoering:

- basis
 professioneel

Is er een serviceluid aanwezig? JA/NEE
 met minimale afmeting van 40x50 cm

Reden service aanvraag:

Met vriendelijke groet,

9.0 Garantievoorwaarden

- 1 Voor de goede constructie en de materialen van de door ons geleverde goederen staan wij in, met dien verstande dat door ons voor alle onderdelen, welke gedurende een termijn van drie jaar na levering door onvoldoende constructie en/of ondeugdelijke materialen defect raken, gratis nieuwe onderdelen zullen worden geleverd. De betrokken onderdelen moeten daartoe franco aan ons worden toegezonden. Demontage of montage van deze onderdelen is niet voor onze rekening.
- 1a Op Riho producten die vervaardigd zijn uit acryl is een garantietermijn van 5 jaar van toepassing op kleur- en vormvastheid.
- 1b Reiniging van Riho producten dient te geschieden met door Riho voorgeschreven middelen.
- 1c Voor hout, wasbakken en behandelde materialen geldt een garantie termijn van 1 jaar. Dit voorwaardelijk aan goede ventilatie in de ruimte (groter dan 10 maal ruimte inhoud per uur) en naleving van de onderhoudsvoorschriften.
- 2 Gebreken ontstaan door normale slijtage, onoordeelkundige behandeling of onoordeelkundig of onjuist onderhoud, dan wel welke zich voordoen na wijzigingen of reparatie door of namens de opdrachtgever en/of koper zelf of door derden, vallen nimmer onder de garantie.
- 3 De garantie geldt slechts indien en voor zover de opdrachtgever en/of koper aan al zijn verplichtingen jegens ons volledig heeft voldaan.
- 4 Geen garantie wordt gegeven voor onderdelen, alles in de ruimste zin van het woord, welke niet door ons zijn geleverd c.q. zijn gemonteerd.
- 5 De garantie strekt zich in geen geval verder uit dan tot het gratis leveren van nieuwe onderdelen. Wij zijn nimmer aansprakelijk voor enige andere door de opdrachtgever en/of koper geleden schade, hoe ook genaamd.
- 6 Indien wij ter voldoening aan de garantieverplichting onderdelen vervangen, worden de vervangen onderdelen ons eigendom.
- 7 Indien door de opdrachtgever en/of koper is bedongen dat bepaalde materialen of onderdelen geleverd worden door met name genoemde fabrikanten of leveranciers, zijn wij niet gehouden tot een verdergaande verantwoordelijkheid en/of langere garantietermijn dan de fabrikant of leverancier van deze voorgeschreven onderdelen of materialen bereid is jegens ons te aanvaarden.
- 8 Reclames ter zake van gebreken aan geleverde materialen en/of verrichte werkzaamheden moeten binnen 7 dagen nadat deze gebreken aan het licht zijn gekomen, schriftelijk bij ons worden ingediend.
- 9 Wij aanvaarden geen enkele aansprakelijkheid voor een door of namens de opdrachtgever en/of koper door derden uitgewerkt ontwerp, noch voor de eventueel bij dit ontwerp gegeven specificatie van materialen c.q. berekeningen.
- 10 Wij zijn nimmer verplicht tot vergoeding van middellijk of onmiddellijk geleden schade, hoe ook genaamd, ontstaan door gebreken aan geleverde goederen/materialen. Evenmin zijn wij aansprakelijk voor schade die door of tijdens de installatie van geleverde goederen aan eigendommen van de opdrachtgever/koper dan wel van derden wordt toegebracht.
- 11 Wij zijn nimmer verplicht tot vergoeding van bedrijfsschade of gevolgschade, hoe ook genaamd, door welke oorzaak ook ontstaan, daaronder begrepen de vertraging in de levering van de verkochte goederen en/of installatie.
- 12 De garantie van het Riho product komt te vervallen indien het product is gebruikt buiten het land van aankoop.





Installation and Operation Manual RIHO baths (whirlpools)

Chapter	Description	Page.
1.0	Installation of RIHO baths (whirlpools)	.15
1.1	Safety regulations for bathrooms.	.15
1.2	Whirlpool installation	.16
1.3	Delivery	.16
1.4	Pre-installation activities	.16
1.5	Bath installation	.17
	1.5.1 Ventilation grid	.19
	1.5.2 Inspection hatch(es)	.19
	1.5.3 Panels	.19
	1.5.4 Hot and cold water supply	.20
	1.5.5 Water drain	.20
	1.5.6 Electrical connection	.20
	1.5.7 Potential difference equaliser	.20
2.0	RIHO Acrylic baths (Whirlpools)	.21
3.0	Maintenance	.21
4.0	Operation	.21
4.1	Mechanical controls	.21
	4.1.1 Operation Hydro Whirlpool	.21
	4.1.2 Operation Combination Aero Whirlpool.	.21
5.0	Whirlpool jets	.22
	5.1 Aero jets	.22
	5.2 Hydro jets	.22
6.0	Protection System	.22
	6.1 Normal temperature of bath water	.22
	6.2 Disinfection and cleaning	.22
	6.3 Tips for Users	.23
7.0	Exceptional maintenance	.23
8.0	Service Request Form	.23
9.0	Guarantee Terms and Conditions	.25

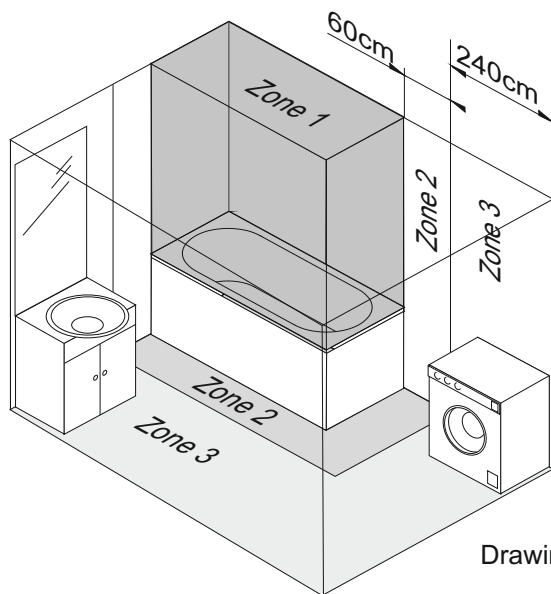
1.0 Installation Riho Whirlpools

Whirlpool installations fully comply with the EU regulations and national legislation for this type of installation. The installation must be carried out by a certified fitter.

Installation of the whirlpool must be carried out in accordance with the assembly instructions described in this manual. The fitter must take responsibility for the correct preparation of constructional, electrical and water-technical work.

1.1 Safety Regulations for Bathrooms.

The installation of electrical points, lights, switches and/or other electrical equipment must take place outside the danger zones stipulated in the national regulations and norms concerning bathrooms. The regulations particularly prohibit any electrical installation closer than 60 cm or at a height of less than 225 cm from the immediate area of the bath (see figure 1). The switches and other electrical devices are to be positioned in such a way that they are inaccessible for the person using the whirlpool.



Drawing Fig. 1 Safety Distances.

THE MANUFACTURER REJECTS ANY FORM OF LIABILITY IF:

- The national legal requirements and/or standards that are in force for earthing, potential and electrical installations in the bathroom are not observed.
- The regulations stipulated by national legislation and standards in force for bathroom safety are not observed.
- The instructions set out in this manual are not observed.

The bathtubs are sometimes partially dismantled after inspection in the factory in order to facilitate transport and to enable them to be carried into the room in which they are to be used. The components of the bath should be checked carefully before commencing installation. **Any damage claimed after installation will not be covered under the guarantee.**

1.2 Whirlpool installation

All Riho Whirlpool baths are made of acrylic (see description: acrylic baths) and come equipped with a Whirlpool bath of the customer's choice. The following system models are available:

1. Hydro whirlpool (side jets with water + air)
2. Aeropool whirlpools (bottom jets with air)

In many cases combinations of systems are also available, e.g.:

3. Hydro/Aeropool whirlpool

Please refer to the Riho price lists for details of all the possibilities.

1.3 Delivery:

Generally, all whirlpool systems are fully installed, functionally tested and packed.

All whirlpool installations are delivered without a flexible drain-overflow installation.

- ATTENTION! Before installation, remove the cardboard packaging and check the bath for any damage, as well as material and/or manufacturing defects. In order to prevent damage during installation, allow the foil to remain as long as possible and remove it only at the last moment. After installation, Riho can only give a guarantee on hidden material defects. Check the foil for scratches and damage. If these are present, check the bath itself to see whether it is damaged. To do this, remove as little foil as necessary in order to protect the bath as much as possible during installation. In case of doubt, consult a plumbing specialist.

1.4 Preparation.

The fitter must provide the following constructional items, amongst other things for:

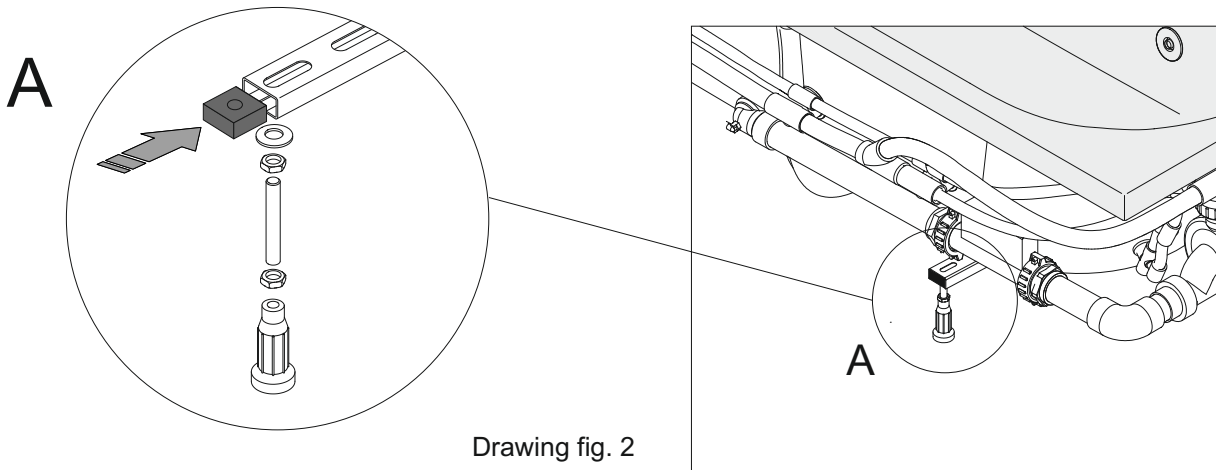
- Ventilation grid for motor(s) of at least 100cm².
- A 2nd ventilation grid for natural ventilation (position these as far apart as possible).
- Inspection hatch(es) for service access (at least to the motors) with a minimum size of 40 x 50cm. Riho advises fitting a hatch to access the overflow.
- Hot and cold water supply.
- Water drain
- Electrical connection 230V/50Hz. Fixed connection with the circuit breaker.
- Equipotential bonding 6 mm² earthing connection to whirlpool frame.
- Splash-proof rim around the whirlpool.
- We advise you to put the whirlpool on a separate group, thus ensuring the installation receives enough power.

Before the bath is installed, the fitter must also pay attention to the following points:

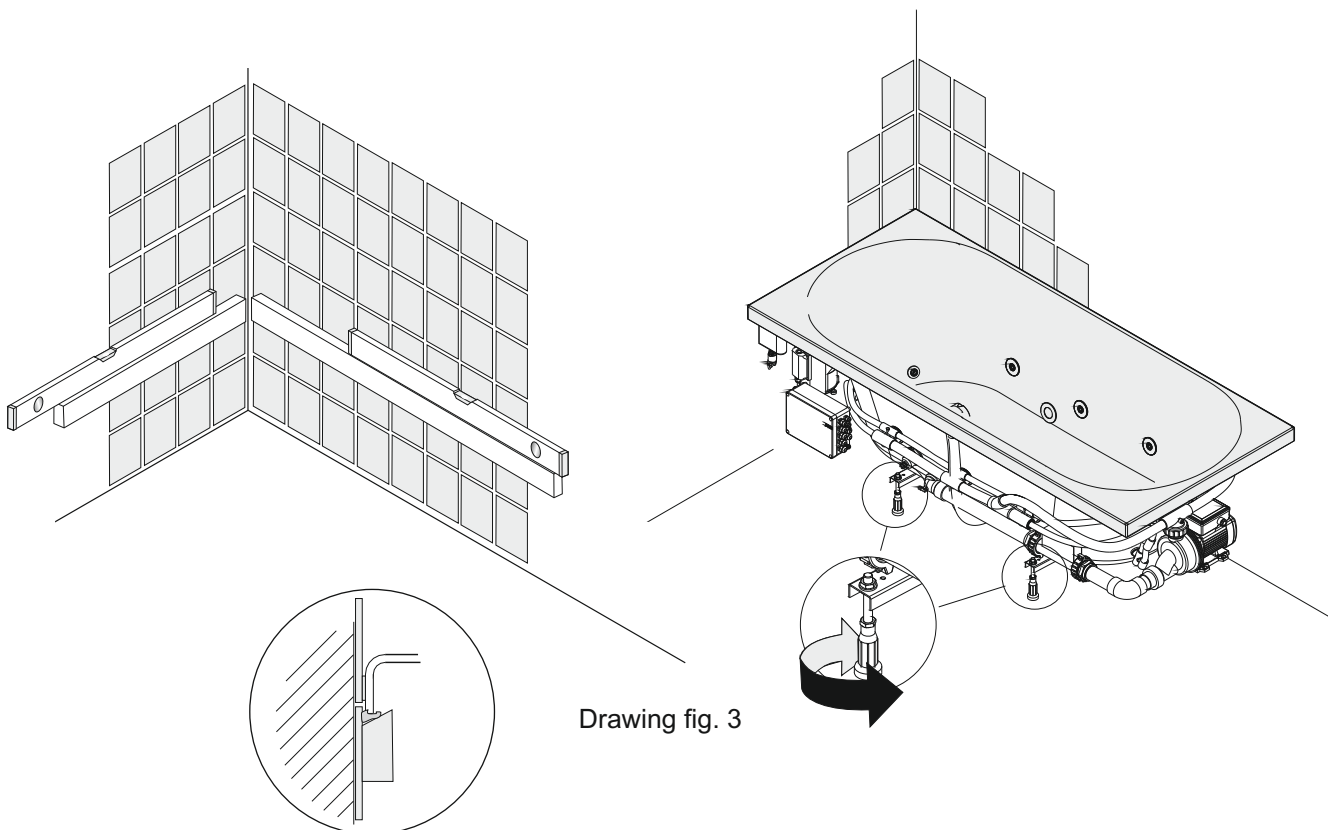
- Before installation, check the bath and the whirlpool for faults. If faults are found after installation there will be no compensation for the removal of the unit. After installation the warranty is only valid for hidden faults.
- During transport and installation of the bath do not hold it by its pipes and jets.
- Check the whirlpool for leakage before installation.
- The whirlpool bath must be separate from the wall, ensuring vibrations caused by the motor are not transferred. It is recommended to use insulation tape between the bath rim and the walls, avoiding noise pollution.
- When fitting the synthetic panels, note the height of the panel in relation to the bottom edge of the bath. The panel must be positioned at least 5mm from the floor for ventilation. In case of doubt, please contact a specialist.

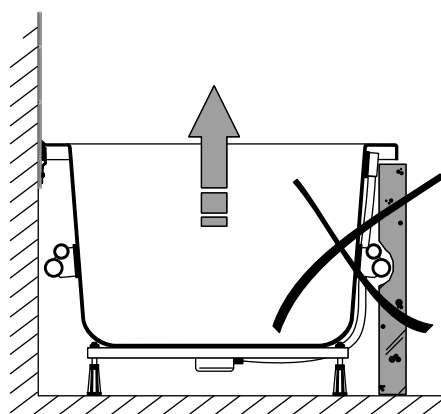
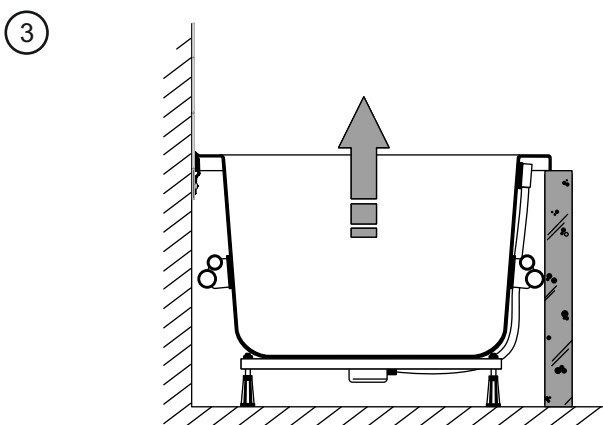
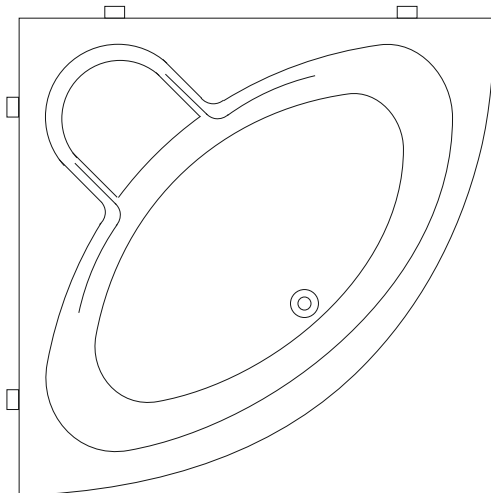
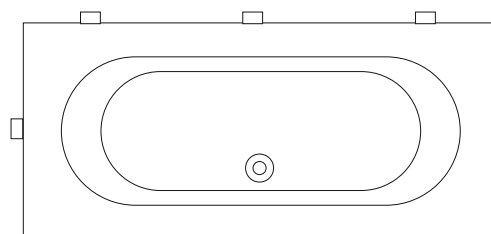
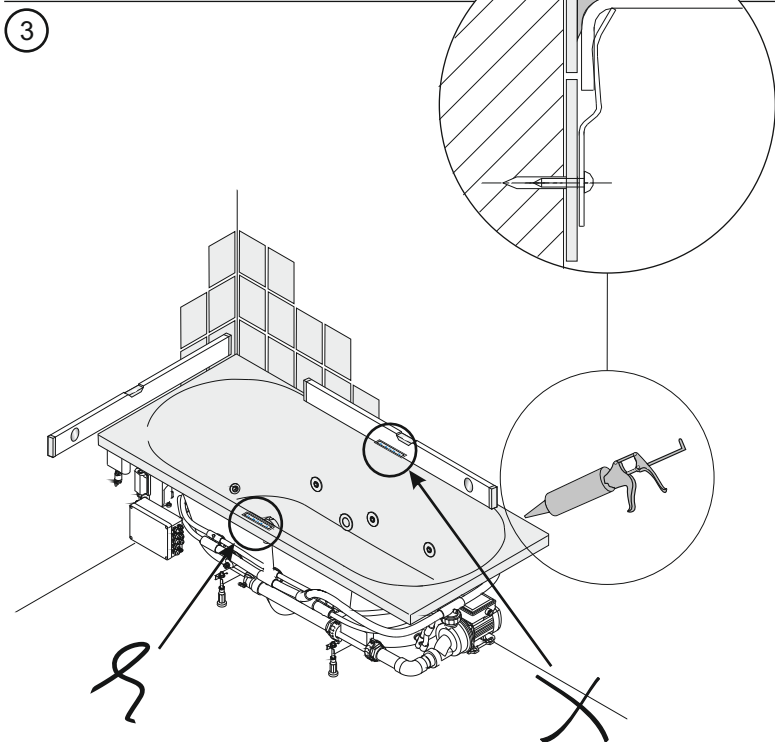
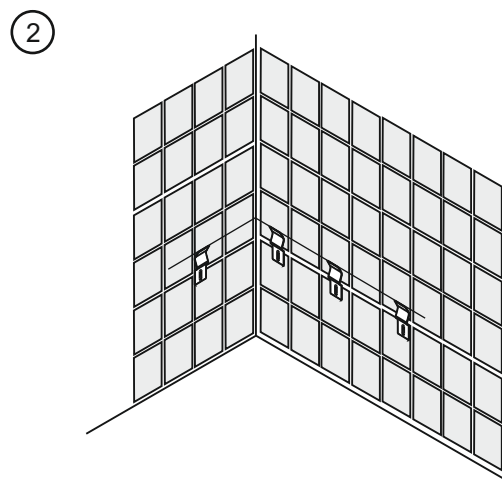
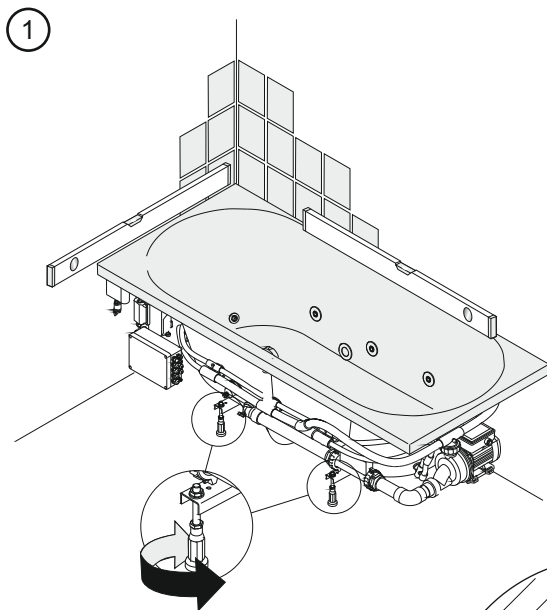
1.5 Installation of the Bath:

- For extra protection, place plastic or cardboard on the bottom.
- The bath comes with a metal supporting frame and four adjustable legs. Dependent on the packaging method, the 4 adjustable legs are supplied separately. If necessary, the 4 adjustable legs must be assembled (see fig1, leg assembly drawing). Adjust the legs until the bath is level and at the right height and don't forget to secure the lock nut. Check that all legs are on the floor.



- Fit the overflow drain combination in the bath if necessary. Check that all parts have been fitted according to the manufacturer's fitting instructions. Drainage and overflow hole in bath $\text{Ø}52$ mm.
- The bath can be fixed to the wall using a wooden lathe (see fig. 3 Wall Fixing) or alternatively use the clips included, which should be fitted according to the instructions on the next page. This fitting method is suitable for fixing the bath against the tile and with the tile edge on the bath rim. Connect the bath to the drains. Level the bath.





- Fill the bath half-full with water and ensure it is still level. This is absolutely necessary. Adjust the legs for correction. Check the connection of the drainage pipe is water-tight, then fill the bath up to the overflow. Let the water overflow briefly and check the seal and drainage of the overflow.
- The open sides of the bath can be finished using synthetic panels or a tiled wall. This can be done along the entire rim or only at certain sections.
- **Only use acid-free silicon sealant of plumbing quality for sealing the bath joins.**
- The bath can be positioned in various ways, such as
 - Placing the bath against the tiles on the wall. Seal the rim all the way around to absorb vibrations.
 - When the bath is positioned in an alcove (wedged between two walls) and/or finished with a horizontal row of tiles on the bath rim, the join (4-5 mm) between the bath rim and the row and/or wall must also be sealed with silicone sealant. This -5mm space is necessary to absorb the moment on the bath rim.
 - If the bath is finished with a wall underneath instead of a synthetic panel, there must be a join between the top of the wall or row of tiles and the bottom of the bath rim of about 4 or 5 mm. This join must also be sealed.

The silicone sealant will give a good water-tight finishing join and means the bath can expand slightly. It is therefore necessary to fill the bath with water up to the overflow rim and to ensure it is resting on all legs before you start sealing.

If in doubt, contact a specialist.

GB

1.5.1 Ventilation grid.

To ensure the motor(s) can function optimally it is necessary to fit a ventilation grid in the edge or in the wall under the bath. This grid must be splash-proof and positioned in such a way that splashed water cannot end up underneath the bath. The effective flow surface of the grid must be at least 100cm², and not vent in areas with a temperature lower than +15°C and higher than +35°C. See figure 4.

If in doubt, contact a specialist.

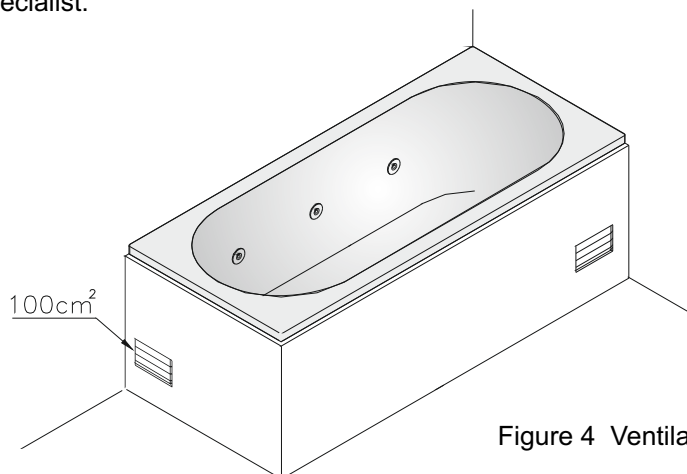


Figure 4 Ventilation grid.

1.5.2 Inspection hatch(es)

To enable maintenance the bath edge or wall must be fitted with a splash-proof hatch with a size of at least 40x50cm. To be able to service the motors, it is necessary to fit a hatch for each separate motor. See figure 5. You can order Riho magnet tile inspection hatch sets from your dealer, Riho part no. ZA 110000000005. The Riho maintenance service cannot service the motors if there are no inspection hatches or if the hatches are too small. For the best accessibility to the system Riho advises you use synthetic front panels (if available for the bath type).

If in doubt, contact a specialist.

1.5.3 Panels

If panels are used, these may not be sealed. They must be removable.

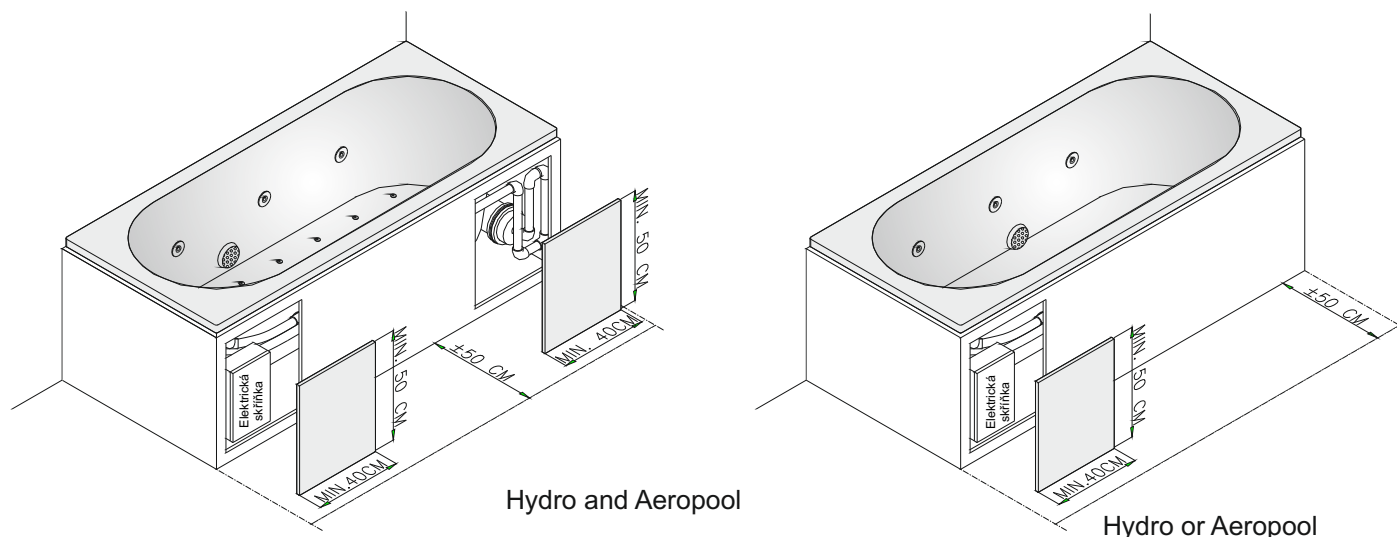


Figure 5 Inspection hatch(es)

1.5.4 Hot and Cold Water Supply.

The supply pipes can be fitted to the bath rim or on the wall for connection to the tap. A drainage overflow installation with water supply is also available. Ask your dealer for Riho drainage-overflow combinations with water supply in the bath.

When fitting a drainage overflow installation with water supply in the bath, it is essential to fit a non-return valve. This prevents dirty water flowing back into the supply pipe. If in doubt, contact a specialist.

1.5.5 Water Drainage.

Connect the drainage pipe with siphon to the bathroom's drain. The bathroom drain must be positioned about 25-35 cm from the middle line of the bath's drain and have sufficient overflow ensuring sufficient drainage (see figure 6). If in doubt, contact a specialist.

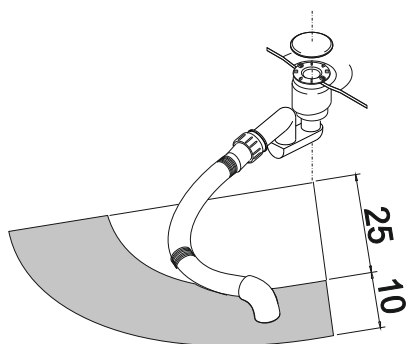


Figure 6

1.5.6 Electrical connection

The motor installation must be connected using one cable, via a watertight branch box. For this purpose the whirlpool is fitted with a 3x1.5mm² fixed connecting cable with a red warning label. It is essential to comply with local electricity regulations. The system should be connected to a one-phase 230V/50Hz group, fitted with an earth leakage circuit breaker of 30mA.

1.5.7 Equipotential Bonding.

The whirlpool's metal frame must be equipotentially bonding. To achieve this, a metal connector has been fitted on the frame, marked with an earthing symbol. Use an earthing wire of 6 mm².

2.0 RIHO Acrylate Baths (Whirlpools)

All Riho baths are made of acrylate (Polymethylmethacrylate) and the bottom is supported by chipboard strengthened with glass fibre polyester.

Acrylate is a synthetic material, which is coloured all the way through.

The characteristics of acrylate give the user a maximum in bathing comfort, providing he/she observes the correct installation and maintenance requirements.

3.0 Maintenance

- Because of the material's pore-less, smooth surface, dirt will not or hardly be able to settle. Maintenance can be limited by cleaning the bath after use using a wet sponge or cloth and using a liquid cleaner (non abrasive).

- Repairing small scratches and relevant damage to the bath.

If you wish to remove slight damage yourself, be careful and do this as follows:

If it concerns very small scratches, a "chrome and lacquer polisher" (solvent and granule free) will suffice. If this produces an unsatisfactory result, you can sand the damage with waterproof sandpaper no. 600 followed by sandpaper no.1000. Finish off with a "chrome and lacquer polisher" for a perfect end result, and your bath will be as new.

A complete set is available from Riho International at (item number: POETSSET001).

If you decide to repair the bath yourself, this is at your own risk.

- More serious damage, deep scratches, holes and even tears can be fixed almost invisibly. It is advisable to have these repaired by a specialist.

4.0 Operation:

4.1 Mechanical controls

Warning:

The hydro system should not be switched on when there is not enough water present in the bath (min. 5cm above the highest hydro jet).

4.1.1 Operation Hydro Whirlpool

On/Off switch: Used to operate the air membrane "on/off" switch of the hydro motor. See Fig 7. Press the button once to switch on the system. Pressing it again switches the system off.



Figure 7

Air regulator: Water is pumped around the system, and air can be added as required via the air regulation knob at the edge of the bath. See Fig 8. It can be turned to the left or to the right to add more or less air.



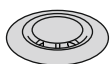
Figure 8

4.1.2 Operation Combination Aero Whirlpool. See Fig. 7.

On/Off switch: Used to operate the air membrane "on/off" switch of the aero motor. See Fig 7. Press the button once to switch on the system. Pressing it again switches the system off.

The aero system is not adjustable.

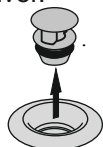
5.0 Whirlpool Jets



5.1 Aero jet

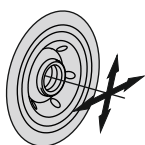
As the word Aero already indicates, this is a jet for air flow. The air swirls through the water, which gives a relaxing effect. The air from the aero jet opening enters the bath with a certain speed. This may be perceived as cold. The jet house itself becomes somewhat hot.

The aero jet has a chrome surface finish. To clean the jet, the inner part can be taken out with a small screwdriver.



BE AWARE: Be very careful not to damage the chrome surface.

After cleaning the jet house, the inner part can be pushed back. The inner part is clamped by an O-ring.



5.2 Hydro jets

Hydro jets have a mixed flow of water and air. This results in a powerful ray with a massaging effect. The RIHO whirlpools and thermae whirlpools are equipped with different types of hydro jets. The type of jets depends on the choice of the system. The functioning of all hydro jets will be described on next page.

Hydro jets have a complete chrome surface finish. The flow can be set, by pointing the opening in the middle of the jet in the desired direction. This movement is quite heavy. Otherwise the opening would easily turn back in its straight position, as a result of the water- and air pressure. The back and the sides of the whirlpool have the same type of jets. The jets in the back are smaller than the ones on the side.

6.0 Protection system

When there is insufficient water in the bath, the system is not protected against running dry. The user should NOT switch the hydro system on when there is no water in the bath.

The motor has a thermal switch. If it switches off, it is essential to wait for a few hours before it is switched back on, until the thermal cutout is switched back on.

6.1 Bathwater Temperature

The recommended temperature of the bathwater is 38°C.

6.2 Disinfection and Cleaning

Whirlpool systems must be disinfected and cleaned. Riho has separate disinfectants and cleaners available.

- Disinfecting. For daily use of the bath, we advice the use of 3 disinfection tablets - Riho item no. REDIS001- every two weeks, in the bathwater after bathing. Then switch on the system in accordance with the enclosed instructions. Adjust the use if you use the bath less often.
- Cleaning. To keep the pipes free of fatty deposits and organic and other waste, when the bath is used every day, we advice the use of 100 ml clean liquid Riho item. no. REDIS002- by adding it to the bathwater after bathing. Then switch on the system in accordance with the enclosed instructions. Adjust the use if you use the bath less often. Rinse the bath after emptying.

Warning: The following matters must be taken into account when using Riho clean disinfectant tablets and Riho Clean Plus Liquid:

- Keep out of the reach of children.
- Avoid contact with face and eyes.
- Do not swallow.
- In the event of skin/eye/face contact, rinse with plenty of water.
- Do not inhale.
- Do not sit in the bath when the cleaner or disinfectant have been added.

6.3 User Tips

- If you have health problems, please consult your GP before using the whirlpool system.
- Recommended maximum duration of whirlpool 10 minutes.
- Do not use the whirlpool system after a meal.
- Only use bath foam, shampoos or soap after using the whirlpool system. Using such products during or before using the system will result in large quantities of foam.

7.0 Exceptional maintenance

If there is no service hatch or if the service hatch is too small, whirlpool services cannot service the system.

ATTENTION:

Always switch off the power supply before carrying out any maintenance or other work.

For extraordinary maintenance, please approach the authorised Service Centres. The guarantee will become void if the product is handled improperly by unauthorised personnel, and the manufacturer's liability for the safety of the product will be cancelled immediately. If any parts fail, only use original and approved spares, otherwise the guarantee will become void and the liability of the manufacturer for the safety of the product will be cancelled immediately.

Detecting and resolving problems of mechanically controlled whirlpools.

Problem 1.

The whirlpool does not work when the on/off switch is pressed.

Cause/Solution

Are the electronics connected properly and is the power supply to the whirlpool switched on?

Solution:

The incoming brown phase wire must always be live.

Is the air tube of the on/off switch connected properly?

Solution:

Connect the tube between the on/off switch and the connector on the motor switchboard cabinet. First fit the tube to the on/off switch, then fit it to the motor switchboard cabinet. Please note: do not press the on/off switch when you do this.

Problem 2.

The pump is working, but there is no water coming out of the jets.

Cause/Solution

When the bath was filled, too much air got into the whirlpool pipe, which cannot be pushed out by the pump. This can be caused by entering the bath too quickly while it is being filled with water.

Solution:

It is possible to eliminate the air bubble by pushing the on/off button several times. The jets should start producing water once more.

8.0 Service Request Form

For direct service requests, see back page for nearest service centres.

For a "Riho service request" see Fig. 9.

Points of interest.

Please note: according to the installation requirements, a walled in installation must have an inspection hatch for each motor, with a dimension of at least 40 (w) x 50 (h) cm.

- The room must be free of obstacles in order to be able to carry out any work.
- If a panel has been sealed, please remove the sealant before the technician arrives.

Figure 9: RIHO service-request

RIHO International b.v.
 Hermesstraat 10 5047 TS Tilburg Holland
 P.O. Box 4149 5004 JC Tilburg Holland
 Tel: +31 (0) 13 5728728
 Fax: +31 (0) 13 5720262
 ABN-AMRO bank Tilburg 52.25.29.054
 Bank Giro No. ABN-AMRO bank 1091055
 Chamber of Commerce No. 1802298 Tilburg
 BTW no. NL8035.49.362.B01

RIHO SERVICE REQUEST

Debtor Riho:

Company: _____ Contact Person: _____
 Location: _____ Phone: _____
 Fax: _____ Your Reference: _____
 E-mail: _____

Fitter:

Company: _____ Location: _____
 Fax: _____ Phone: _____

End User:

Commission: _____ Address: _____
 Post Code: _____ City: _____
 Home Phone: _____ Work Phone: _____
 Fax: _____ E-mail: _____

Product:

Bath – Panel Bath - Whirlpool – Shower Tray – Panel Shower Tray - Steam Cubicle

Name/type: _____ Serial No: _____
 Colour: _____ Date of Purchase: _____
 Invoice no./Reference (of Riho Int. BV) of delivery: _____

Whirlpool:

System:

- hydro electronic
- hydro/aero electronic
- hydro/spydro mechanical aero electronic

- hydro mechanical
- spydro mechanical

Steam Cubicle:

Finish:

- basic
- professional

Is there a service hatch? YES/NO
 Minimum size 40x50 cm

Reason service request

Kind regards,

All our agreements are subject to our general terms and conditions of delivery, registered at the clerk of the court in Breda on 5th January 1994 under no. 3/94



9.0 Terms and Conditions of Guarantee

- 1 We provide a guarantee for the good construction and the material of the goods supplied by us, subject to the condition that we shall replace all components free of cost, which develop defects within three years of delivery due to inadequate construction and/or defective materials. The components in question should be sent to us free of cost for this purpose. We shall not bear the cost of dismantling or installing these components.
- 1a Riho products made of acrylic are subject to a guarantee for colour and form consistency for a period of five years.
- 1b Cleaning of Riho products should be done with products prescribed by Riho.
- 1c For wood, wash basins and treated materials there is a warranty period of 1 year. Conditions are that the space is well-ventilated (larger than 10 times the room volume per hour) and compliance with the maintenance regulations.
- 2 The guarantee shall never cover faults that arise due to normal wear and tear, improper handling or incorrect maintenance or due to changes or repairs by or on behalf of the customer and/or the purchaser or by third parties.
- 3 The guarantee shall apply only and to the extent that the customer and/or purchaser has fully fulfilled his obligations toward us.
- 4 No guarantee shall be provided for components within the broadest meaning of the term, that have not been supplied or installed by us.
- 5 The guarantee shall in no case apply to anything more than the free supply of new components. We shall never be liable for any other damage by whatever name called, which may be suffered by the customer and/or the purchaser.
- 6 If we replace components in fulfilment of the guarantee obligations, the components that have been replaced become our property.
- 7 If the customer and/or purchaser lay down the condition that certain specific materials or components should be supplied by manufacturers or suppliers specified by name, the responsibility and/or guarantee period accepted by us will not exceed the responsibility and/or guarantee period given to us by the manufacturer or supplier of these specified components or materials.
- 8 Complaints about defects in materials supplied and/or work done should be notified to us in writing within 7 days of the discovery of the same.
- 9 We do not accept any liability whatsoever for an design developed by the customer and/or purchaser or by third parties acting on behalf of the customer and/or purchaser, nor for the material specifications or calculations if any relating to such design.
- 10 We shall never be bound to compensate direct or indirect damage suffered, no matter by what name known. We are also not liable for damage that may be caused to the properties of the customer/purchaser or of third parties by or during the installation of the goods delivered.
- 11 We shall never be liable to compensate loss of business and profits or consequential damages no matter by what name known, arising due to any cause whatsoever, including delay in the delivery of the goods sold and/or installation.
- 12 The guarantee of the Riho product shall lapse if the product is used outside the country of purchase.



Installations- und Betriebsanleitung RIHO-Wannen (Whirlpools)

Kapitel	Beschreibung	S.
1.0	Installation von RIHO-Wannen (Whirlpools)	.29
1.1	Sicherheitsvorschriften für Badezimmer	.29
1.2	Whirlpool-Anlage	.30
1.3	Übergabe	.30
1.4	Vorbereitende Arbeiten	.30
1.5	Wanneninstallation	.31
1.5.1	Lüftungsgitter	.33
1.5.2	Inspektionsluke(n)	.33
1.5.3	Paneele	.33
1.5.4	Warm- und Kaltwasserzuleitung	.34
1.5.5	Wasserabfluss	.34
1.5.6	Elektrischer Anschluss	.34
1.5.7	Potenzialausgleich	.34
2.0	RIHO Acrylat-Wannen (Whirlpools)	.35
3.0	Pflege	.35
4.0	Bedienung	.35
4.1	Mechanische Bedienung	.35
4.1.1	Bedienung des Hydro Whirlpool	.35
4.1.2	Bedienung der Aero Whirlpool-Kombination	.35
5.0	Whirlpool Düsen	.36
5.1	Aerodüse	.36
5.2	Hydrodüse	.36
6.0	Sicherheit	.36
6.1	Badewasser-Benutzungstemperatur	.36
6.2	Desinfektion und Reinigung	.36
6.3	Tipps für Benutzer	.37
7.0	Außergewöhnliche Wartung	.37
8.0	Formular für Serviceanfragen	.37
9.0	Garantiebedingungen	.39

1.0 Installation von RIHO Whirlpools

Die Installation von Whirlpools entsprechen vollständig den Verordnungen der EU und der Landesgesetzen für diese Art von Installation.

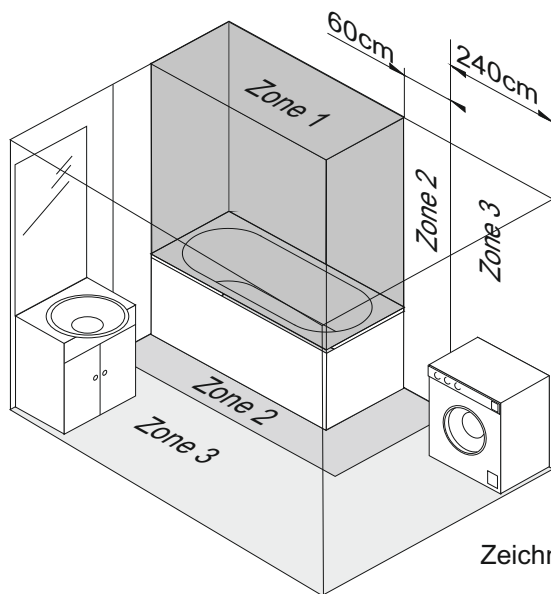
Die Installation muss durch einen zugelassenen Installateur ausgeführt werden.

Die Installation des Whirlpools muss in Übereinstimmung mit den in diesem Handbuch beschriebenen Montageanleitung ausgeführt werden.

Der Installateur zeichnet für die ordnungsgemäße Vorbereitung der baulichen, elektrischen und wassertechnischen Arbeiten verantwortlich.

1.1 Sicherheitshinweise für Badezimmer.

Die Installation von elektrischen Anschlüssen, Beleuchtung, Schaltern und/oder anderer elektrischer Ausstattung muss außerhalb der in den Landesverordnungen und Normen für Badezimmer angeführten Gefahrenbereiche erfolgen. Diese Verordnungen untersagen insbesondere elektrische Einrichtungen in einem Abstand von weniger als 60 cm und in einer Höhe von unter 225 cm vom unmittelbaren Badbereich (siehe Abbildung 1). Die Schalter und andere elektrische Geräte müssen so positioniert werden, dass sie für die im Whirlpool befindliche Person unerreichbar sind.



Zeichnung Abb. 1 Sicherheitsabstände.

DER HERSTELLER WEIST JEDE FORM VON HAFTUNG ZURÜCK, WENN:

- Die gültigen landeseigenen Anforderungen bzw. Normen in Bezug auf Erdung, Stromstärke und elektrische Einrichtungen im Badezimmer nicht eingehalten werden.
- Die von der landeseigenen Gesetzgebung formulierten Verordnungen und Normen für die Sicherheit im Badezimmer nicht eingehalten werden.
- Die in diesem Handbuch angeführte Anleitung nicht eingehalten wird.

Die Wannen werden nach der Kontrolle in der Fabrik manchmal demontiert, um den Transport zu vereinfachen und damit sie leichter in den Raum hineingebracht werden können, wo sie verwendet werden sollen. Die Bestandteile des Bades müssen vor Montage sorgfältig untersucht werden. **Nach Montage angezeigte Schäden fallen nicht unter die Garantie.**

1.2 Whirlpool-Anlage

Alle Whirlpool-Anlagen von Riho sind aus Acrylat (siehe Beschreibung der Acrylatwannen) gefertigt und mit einem System nach Wahl ausgestattet. Folgende Systemvarianten sind lieferbar:

1. Hydro Whirlpool (Seitendüsen mit Wasser und Licht)
2. Aeropool Whirlpools (Bodendüsen mit Luft)

In vielen Fällen ist es auch möglich, eine Kombination der Systeme zu liefern, z. B.:

3. Hydro/Aeropool Whirlpool

Alle Möglichkeiten entnehmen Sie bitte den Riho-Preislisten.

1.3 Lieferung:

Standardmäßig werden alle Whirlpool-Systeme komplett montiert, auf Funktion getestet und verpackt geliefert.

Alle Whirlpool-Anlagen werden ohne flexible Abfluss-/Überlaufanlage geliefert.

- VORSICHT! Vor dem Einbau die Wanne auf eventuelle Beschädigungen, Material- und/oder Herstellungsfehler kontrollieren. Dafür den Karton entfernen. Um Beschädigungen beim Einbau vorzubeugen, die Folie möglichst lange angebracht lassen und erst im allerletzten Moment entfernen. Nach dem Einbau kann Riho nur Garantie auf verborgene Materialmängel geben. Die Folie auf eventuelle Kratzer und Beschädigungen kontrollieren. Falls diese vorhanden sind, kontrollieren, ob auch die Wanne selbst beschädigt ist. Hier dann möglichst wenig Folie entfernen, um die Wanne während der Installation so gut wie möglich zu schützen. Informieren Sie sich im Zweifelsfall bei einem Sanitärfachbetrieb.

1.4 Vorbereitung.

Der Installateur muss unter anderem die folgenden Bauteile liefern:

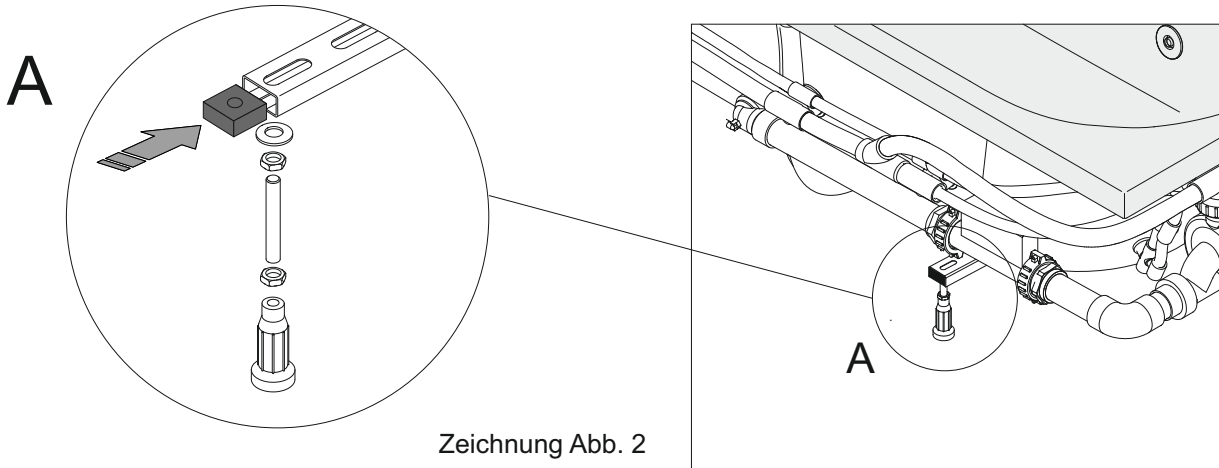
- Mindestens 100 cm² große Belüftungsgitter für den/die Motor/en.
- Ein zweites Belüftungsgitter für natürliche Belüftung (soweit wie möglich voneinander entfernt positionieren).
- Mindestens 40 x 50 cm große Luke für Zugriff zu Wartungszwecken (zumindest zu den Motoren). RIHO empfiehlt die Montage einer Luke für Zugriff auf den Überlauf.
- Warm- und Kaltwasserzufuhr.
- Wasserabfluss
- Elektrischer Anschluss 230 V/50 Hz. Fester Anschluss an den Leistungsschalter.
- 6 mm² Potentialausgleich Erdungsanschluss an den Rahmen des Whirlpools Einzelbild.
- Spritzwassersicherer Rand um den Whirlpool herum.
- Wir empfehlen den Anschluss des Whirlpools an eine getrennte Gruppe, um die ausreichende Stromversorgung der Anlage zu gewährleisten.

Vor Montage der Wanne muss der Installateur auch die folgenden Punkte beachten:

- Vor der Montage die Wanne und den Whirlpool auf Fehler überprüfen. Werden Fehler erst nach der Montage entdeckt, wird keine Entschädigung für den Ausbau der Anlage gezahlt. Nach erfolgter Montage erstreckt sich die Garantie nur noch auf verborgene Fehler.
- Die Wanne während des Transports und der Montage nicht an Rohren und Düsen halten.
- Den Whirlpool vor Montage auf lecke Stellen untersuchen.
- Die Whirlpoolwanne muss von der Wand getrennt montiert werden, damit Vibrationen des Gerätes nicht übertragen werden können. Es wird empfohlen, zwischen Wannensrand und den Wänden eine Isolierung anzubringen, um Lärmbelästigung zu verhindern.
- Beim Einbau der synthetischen Platten die Höhe der Platte im Verhältnis zur Unterkante der Wanne beachten. Die Platte muss aus Belüftungsgründen mindestens 5 mm über der Bodenfläche positioniert werden. Im Zweifelsfall Fachberatung einholen.

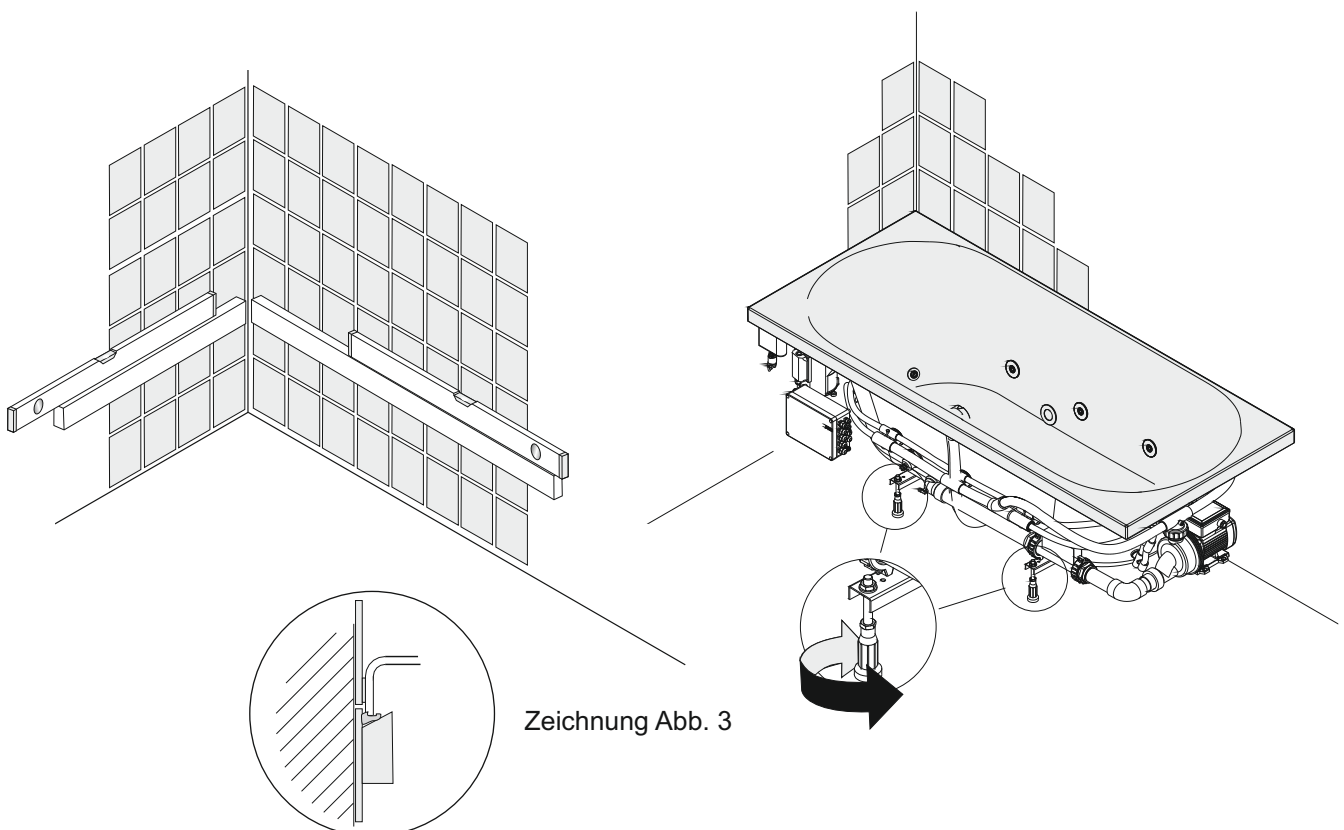
1.5 Montage der Wanne:

- Zum Schutz Plastikfolie oder Karton auf den unteren Bereich platzieren.
- Die Wanne wird mit einem Stützrahmen und vier einstellbaren Füßen geliefert. Je nach Verpackungsmethode können die 4 einstellbaren Füße auch getrennt geliefert werden. Bei Bedarf müssen die 4 einstellbaren Füße montiert werden (siehe Abb1, Montage der Füße). Füße justieren bis die Wanne eben ist und sich auf der gewünschten Höhe befindet. Nicht vergessen, die Kontermutter festzuziehen. Sicherstellen, dass alle Füße auf dem Boden stehen.



Zeichnung Abb. 2

- Bei Bedarf den Überlaufsaß in der Wanne installieren. Sicherstellen, dass alle Teile gemäß der Montageanleitung des Herstellers installiert wurden. Abfluss- und Überlauföffnung der Wanne $\text{Ø}52 \text{ mm}$.
- Die Wanne kann mittels Holzplatten an die Wand befestigt werden (siehe Abb. 3). Alternativ können auch die mitgelieferten Klammern verwendet werden, die gemäß der Anleitung, montiert werden müssen, siehe nächste Seite. Diese Montageweise ist geeignet, um die Wanne gegen Kacheln und mit dem Kachelrand am Wannerrand abschließend zu montieren. Wanne an die Abflussleitungen anschließen. Wanne eben ausjustieren.



Zeichnung Abb. 3

- Die Wanne halb mit Wasser füllen und sicherstellen, dass sie eben bleibt. Dies ist unbedingt erforderlich. Ausrichtung durch Justieren der Füße korrigieren. Sicherstellen, dass der Anschluss des Abflussrohres dicht ist, dann die Wanne bis zum Überlauf füllen. Wasser kurz überlaufen lassen, dann die Versiegelung und den Abfluss des Überlaufs überprüfen.
- Die frei liegenden Seiten der Wanne können mit synthetischen Platten oder Kacheln abgedeckt werden. Dies kann entlang des gesamten Randes oder nur über bestimmte Abschnitte hinweg ausgeführt werden.
- **Zur Versiegelung der Verbindungsstellen der Wanne ausschließlich säurefreies Silikon von Installationsqualität verwenden.**
- Die Wanne kann auf verschiedene Weisen positioniert werden, zum Beispiel:
 - Die Wanne gegen die Wandkacheln platzieren. Den gesamten an der Wand entlang laufenden Rand versiegeln, um Vibrationen zu absorbieren.
 - Wird die Wanne in einer Nische montiert (zwischen zwei Wänden eingefügt) oder mit einer waagerechten Reihe aus Kacheln am Wannenrand abgeschlossen, muss die Verbindungslücke (4-5 mm) zwischen dem Wannenrand und der Reihe bzw. der Wand gleichfalls mit Silikon abgedichtet werden. Dieser bis zu 5 mm breite Abstand ist erforderlich, um die auf den Wannenrand wirkende Belastung zu absorbieren.
 - Wird die Wanne unten mit einer Wand abgeschlossen anstelle einer synthetischen Platte, muss zwischen der Oberfläche der Wand oder der Reihe von Kacheln und dem unteren Wannenrand ein Abstand von 4 oder 5 mm verbleiben. Auch diese Lücke muss versiegelt werden.

Die Silikonversiegelung bietet einen guten wasserdichten Abschluss und erlaubt der Wanne, sich geringfügig auszudehnen. Es ist daher notwendig, die Wanne vor Beginn der Versiegelung bis zum Überlauf mit Wasser zu füllen und sicherzustellen, dass sie auf allen vier Füßen ruht.

Bei Zweifeln Fachberatung einholen.

1.5.1 Belüftung

Um die Funktion des/r Motors/en zu gewährleisten, ist es erforderlich, ein Belüftungsgitter in den Rand oder in die Wand unterhalb der Wanne einzupassen. Dieses Gitter muss spritzwasserdicht und in einer Weise positioniert sein, die das Eindringen von Wasser unterhalb der Wanne verhindert. Die wirksame Oberflächenströmung des Gitters muss mindestens 100 cm² betragen, und darf nicht in Bereiche mit Temperaturen unter +15°C und über +35°C lüften. Siehe Abbildung 4.

Bei Zweifeln Fachberatung einholen.

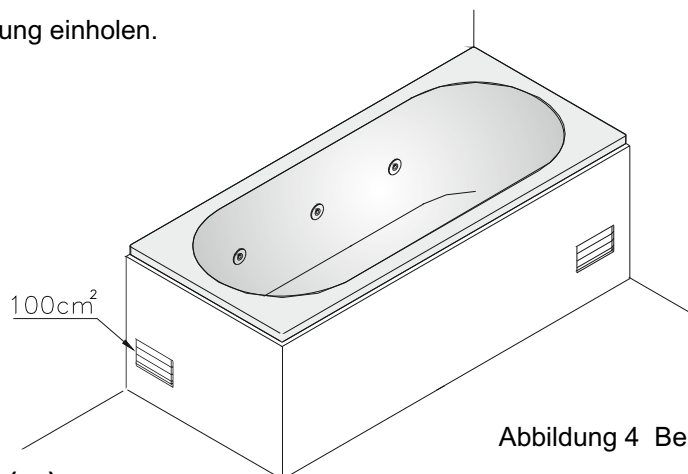


Abbildung 4 Belüftungsgitter.

1.5.2 Inspektionssluk(en)

Um Wartung zu ermöglichen müssen der Wannenrand oder die Wand mit einer spritzwasserdichten Luke von mindestens 40 x 50 cm ausgestattet werden. Um die Wartung der Motoren zu ermöglichen muss für jeden Motor eine getrennte Luke eingesetzt werden. Siehe Abbildung 5. RIHO Inspektionsslukensätze aus magnetischen Kacheln, RIHO Artikel-Nr. ZA 110000000005, sind bei entsprechenden Händlern verfügbar. Der RIHO Wartungsdienst kann die Motoren nicht warten, wenn keine Inspektionssluken vorhanden oder wenn sie zu klein sind. Um bestmöglichen Zugriff auf das System zu gewährleisten, empfiehlt RIHO die Verwendung synthetischer Abdeckplatten (falls für den jeweiligen Wannentyp verfügbar).

Bei Zweifeln Fachberatung einholen.

1.5.3 Abdeckplatten

Werden Abdeckplatten verwendet, dürfen diese nicht versiegelt werden. Sie müssen entfernbar sein.

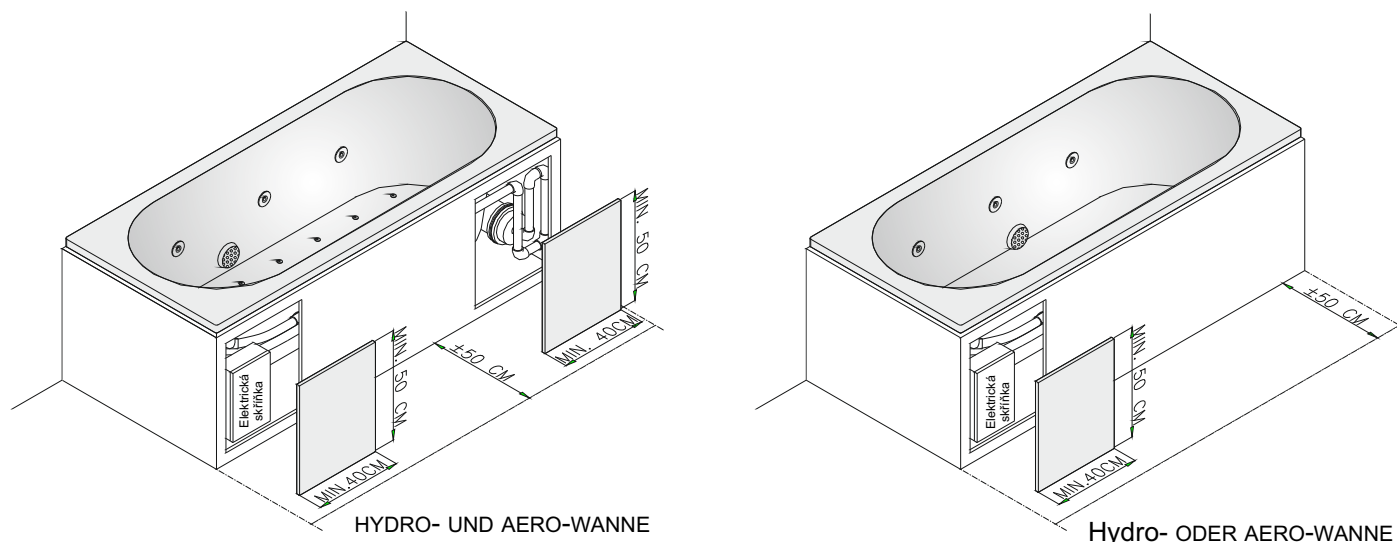


Abbildung 5 Inspektionsluke/n

1.5.4 Warm- und Kaltwasserzufuhr.

Die Leitungen können zwecks Anschluss an den Wasserhahn an den Wannennrand angeschlossen oder an der Wand angebracht werden. Es ist auch eine Überlaufabflussanlage mit Wasserzufuhr erhältlich. Den Händler nach RIHO Überlaufabfluss-Sätzen mit Wasserzufuhr in der Wanne fragen.

Beim Anschluss einer Überlaufabflussanlage mit Wasserzufuhr in der Wanne ist es unerlässlich eine Rückschlagklappe zu installieren. Dies verhindert den Rückfluss von schmutzigem Wasser in die Zufussleitung. Bei Zweifeln Fachberatung einholen.

1.5.5 Wasserabfluss.

Das Abflussrohr mit Siphon an den Badezimmerabfluss anschließen. Der Badezimmerabfluss muss etwa 25-35 cm von der Mittellinie des Abflusses der Wanne entfernt positioniert sein und über ausreichend Überlauf verfügen, um ausreichenden Abfluss zu gewährleisten (siehe Abbildung 6). Bei Zweifeln Fachberatung einholen.

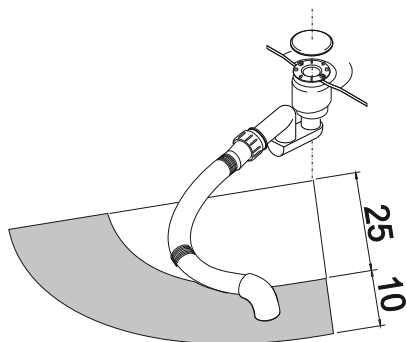


Abbildung 6

1.5.6 Elektrischer Anschluss

Die Stromversorgung der Anlage muss mit einem Kabel über eine feste Anschlussdose angeschlossen werden. Dafür ist der Whirlpool mit einem festen Anschlusskabel (3 x 1,5 mm²) mit einem roten Warnaufkleber ausgestattet. Weiterhin sind die am Ort geltenden Vorschriften für elektrische Anlagen einzuhalten. Der Anschluss erfolgt über 230 V/50 Hz, einer Phase mit einem 30 mA-Erdungsschalter.

1.5.7 Potentialausgleich.

Der Metallrahmen des Whirlpools muss einen Potentialausgleich bilden. Zu diesem Zweck muss ein metallischer Leiter, mit einem Erdungssymbol versehen, an den Rahmen angeschlossen werden. Es ist ein 6 mm² Erdungsdraht zu verwenden.

2.0 RIHO Acrylatwannen (Whirlpools)

Alle RIHO Wannen werden aus Acrylat (Polymethylmethacrylat) gefertigt, wobei der Boden mittels einer durch glasfaserverstärktes Polyester verstärkten Spanplatte gestützt wird.

Acrylat ist ein durchgängig gefärbtes synthetisches Material mit extrem harter Oberfläche.

Die Eigenschaften von Acrylat verleihen dem Benutzer maximalen Badekomfort, vorausgesetzt, die Installations- und Wartungsanleitungen werden ordnungsgemäß ausgeführt.

3.0 Wartung und Pflege

- Auf der porenfreien, glatten Oberfläche kann sich Schmutz nicht oder nur geringfügig absetzen. Die Pflege der Wanne kann auf die Reinigung nach Benutzung unter Verwendung eines nassen Schwamms oder Tuches mit einem nicht scheuernden Flüssigreiniger beschränkt werden.

- Reparatur geringfügiger Kratzer und erheblicher Schäden an der Wanne.

Möchte der Benutzer geringfügige Schäden selbst entfernen, ist vorsichtig und wie folgt vorzugehen:

Handelt es sich lediglich um sehr kleine Kratzer, ist ein "Chrom- und Lackpoliermittel" (granulatfreies Lösungsmittel) ausreichend. Ist das Ergebnis nicht zufriedenstellend kann die beschädigte Stelle mit wasserfestem Schmirgelpapier Nr. 600 und anschließend Nr. 1000 bearbeitet werden. Für ein perfektes Endergebnis mit einem "Chrom- und Lackpoliermittel" polieren. Die Wanne ist nun wie neu.

Ein kompletter Satz ist bei RIHO International erhältlich (Artikelnummer: POETSSET001).

Falls sie beschließen, die Wanne selbst zu reparieren, so geschieht dies auf eigenes Risiko.

- Schwerere Schäden, tiefe Kratzer, Löcher und sogar Risse können fast unsichtbar repariert werden. Es wird empfohlen, solche Reparaturen durch Fachleute ausführen zu lassen.

4.0 Bedienung:

4.1 Mechanische Bedienung.

Warnung:

Das Hydro-System darf nicht angestellt werden, wenn sich in der Wanne kein Wasser befindet (mindestens 5 cm über der höchsten Hydro-Strahleröffnung).

4.1.1 Bedienung des Hydro Whirlpool.

Ein-/Aus-Schalter: Hiermit wird die Luftmembran des Hydromotors an- oder ausgeschaltet. Siehe Abbildung 7. Um das System anzustellen, einmal drücken. Durch nochmaliges Drücken auf den Schalter wird das System wieder ausgeschaltet.

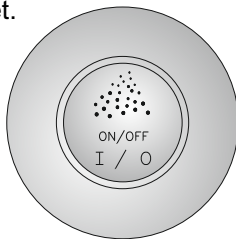


Abbildung 7

Luftschalter: In das Pumpwasser kann nach Bedarf Luft gemischt werden. Dies erfolgt mit dem Luft-Regler am Rand der Wanne. Siehe Abbildung 8. Der Regler kann links und rechts herum gedreht werden, je nach gewünschter Luftmenge.



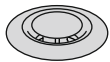
Abbildung 8

4.1.2 Bedienung der Aero Whirlpool-Kombination. Siehe Abbildung 7.

Ein-/Aus-Schalter: Hiermit wird die Luftmembran des Aeromotors an- oder ausgeschaltet. Siehe Abbildung 7. Um das System anzustellen, einmal drücken. Durch nochmaliges Drücken auf den Schalter wird das System wieder ausgeschaltet.

Das Aerosystem ist nicht regelbar.

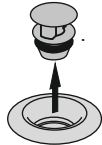
5.0 Whirlpool Düsen



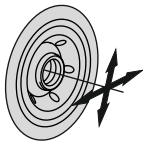
5.1 Aerodüse

Was bereits das Wort Aerodüse sagt, es ist eine Düse wo nur Luft rauskommt. Die Luft wirbelt aus der Düse nach oben, das ergibt einen entspannenden Effekt. Die Luft aus der Aerodüsenöffnung kommt mit einer gewissen Geschwindigkeit in die Wanne. Das kann als kalt empfunden werden. Das Düsegehäuse wird einigermaßen warm.

Die Aerodüse hat eine chrome Verarbeitung. Om die Düsen zu reinigen kann man das Innenteil rausnehmen mit Hilfe eines Fitting Schraubenzieher.



ACHTUNG: Tun Sie das bitte mit grösster Vorsichtig damit die Chrombeschichtung nicht beschädigt wird. Danach kann man das Innenteil, nach dem saubermachen wieder zurücksetzen. Das Innenteil wird mit der Hilfe von einem O-Ring festgeklemmt.



5.2 Hydrodüse

Hydrodüsen haben einen gemischten Strahl von Wasser und Luft. Das sorgt für einen kräftigen Strahl und einen massierenden Effekt. Die Whirlpools und die Therae Wannen von Riho worden mit verschiedenen Hydrodüsen ausgestattet. Der Typ von der Düse hängt von der jeweiligen Wanne und Ausführung ab. Hierunter wird die Wirkung von allen Hydrodüsen beschrieben.

Die Hydrodüse hat eine komplette chrom Verarbeitung. Der Luftstrom von diesen Düsen, kann durch die Öffnung in der Mitte, in die gewünschte Richtung zu gedrehen verändert werden. Das geht ziemlich schwer. Das ist so weil sonst die Öffnung wieder in die gerade Position zurückgeht durch den Wasser- und Luftdruck. Im Rücken und den Seiten sitzen sortgleiche Düsen. Die Düsen im Rückenbereich sind kleiner dann die Seitendüsen.

6.0 Sicherheit

Wenn sich in der Wanne nicht genügend Wasser befindet, ist das System nicht gegen Trockenlauf geschützt. Das Hydrosystem darf NICHT angeschaltet werden, wenn sich kein Wasser in der Wanne befindet.

Der Motor ist mit einem Thermoschalter ausgestattet. Wenn der Motor durch diesen Schalter ausgeschaltet wird, darf er erst nach einigen Stunden wieder eingeschaltet werden, wenn auch die Thermosicherung wieder aktiviert ist.

6.1 Temperatur des Badewassers

Die empfohlene Temperatur des Badewassers beträgt 38°C.

6.2 Desinfizieren und Reinigen

Whirlpool-Systeme müssen desinfiziert und gereinigt werden. RIHO bietet verschiedene Desinfektions- und Reinigungsmittel.

- Desinfizieren. Bei täglicher Benutzung des Bades wird die vierzehntägliche Verwendung von 3 Desinfektionstabletten im Badewasser nach dem Bad empfohlen - RIHO Artikel Nr. REDIS001. Dann das System gemäß der beiliegenden Anleitung einschalten. Bei seltener Benutzung des Bades die Häufigkeit der Desinfektion entsprechend anpassen.
- Reinigen. Um die Rohre von fettigen Ablagerungen und organischen und anderen Schmutzstoffen frei zu halten, empfehlen wir bei täglicher Benutzung des Bades den Einsatz von 100 ml Reinigungsflüssigkeit - RIHO Artikel Nr. REDIS002 im Anschluss an das Bad. Dann das System gemäß der beiliegenden Anleitung einschalten. Bei seltener Benutzung des Bades die Häufigkeit entsprechend anpassen. Die Wanne nach Entleeren ausspülen.

Warnung: Die folgenden Punkte müssen bei der Verwendung von RIHO Clean Disinfectant Tablets und RIHO Clean Plus Liquid berücksichtigt werden:

- Von Kindern fernhalten.
- Kontakt mit Gesicht und Augen vermeiden.
- Nicht schlucken.
- Bei Kontakt mit Haut/Auge/Gesicht mit reichlich Wasser spülen.

- Nicht einatmen.
- Nicht in der Wanne sitzen, wenn der Reiniger oder das Desinfektionsmittel hinzugefügt wurden.

6.3 Tipps für die Benutzung

- Falls Sie unter gesundheitlichen Problemen leiden, vor Verwenden des Whirlpool-Systems den Hausarzt konsultieren.
- Die empfohlene Höchstaufenthaltsdauer im Whirlpool beträgt 10 Minuten.
- Das Whirlpool-System nicht nach einer Mahlzeit benutzen.
- Nach Benutzung des Whirlpool-Systems nur Badeschaum, Shampoo oder Seife verwenden. Der Einsatz solcher Produkte während oder vor Benutzen des Systems führt zu übermäßiger Schaumbildung.

7.0 Außergewöhnliche Wartung

Der Whirlpool-Servicedienst kann keinen Service leisten, wenn keine oder zu kleine Inspektionluken vorhanden sind.

ACHTUNG: Vor Beginn aller Arbeiten unbedingt die Stromversorgung ausschalten.

Wenden Sie sich für eine außergewöhnliche Wartung an einen qualifizierten Servicedienst. Fehlerhafte Handlungen durch unbefugtes Personal führen zum sofortigen Erlöschen der Garantie und Haftung des Herstellers für die Produktsicherheit. Als Ersatz für defekte Teile sind ausschließlich zugelassene Originalteile zu verwenden, andernfalls erlöschen Garantie und Haftung des Herstellers für die Produktsicherheit.

Finden und Beheben von Problemen bei mechanisch bedienten Whirlpools.

Problem 1.

Der Whirlpool funktioniert nach einem Druck auf den Ein-/Aus-Schalter nicht.

Ursache/Behebung

Ist der Whirlpool richtig an die Stromversorgung angeschlossen und ist ausreichend Spannung vorhanden?

Lösung:

An der eingehenden braunen Phaseleitung muss immer Spannung liegen.

Ist der Luftschlauch des Ein-/Aus-Schalters richtig angeschlossen?

Lösung:

Luftschlauch mit Ein-/Aus-Schalter und der Tülle am Motorschaltschrank verbinden. Erst den Schlauch am Ein-/Aus-Schalter anbringen, danach am Motorschaltschrank. Achten Sie darauf, den Ein-/Aus-Schalter nicht versehentlich zu betätigen.

Problem 2.

Die Pumpe läuft, aber aus den Düsen kommt kein Wasser.

Ursache/Behebung

Beim Befüllen der Wanne befindet sich zuviel Luft in der Whirlpool-Leitung, die nicht direkt von der Pumpe weggepumpt werden kann. Dies kann durch zu schnelles Betreten der Wanne während der Befüllung entstehen.

Lösung:

Den Ein-/Aus-Schalter einige Male direkt hintereinander drücken. Dadurch wird die Luftblase weggepumpt und es fließt wieder ausreichend Wasser durch die Düsen.

8.0 Serviceanfrageformular

Für direkte Service-Anforderungen siehe die letzte Seite für die nächstgelegenen Service-Center.
Für "RIHO Serviceanfrage" siehe Abb. 9.

Andere wichtige Punkte.

Bitte beachten: Gemäß der Montageanforderungen muss eine Nischenmontage für jeden Motor über eine Inspektionluke von mindestens 40 (W) x 50 (H) cm verfügen.

- Der Raum muss frei sein von Hindernissen, damit die Ausführung von Arbeiten nicht behindert wird.
- Wurde eine Tafel versiegelt, muss die Versiegelung vor Eintreffen des Technikers entfernt.



RIHO International b.v.
 Hermesstraat 10 5047 TS Tilburg Holland
 P.O. Box 4149 5004 JC Tilburg Holland
 Téléphone: +31 (0) 13 5728728
 Fax: +31 (0) 13 5720262
 ABN-AMRO bank Tilburg 52.25.29.054
 Bank Giro No. ABN-AMRO bank 1091055
 Handelskammer Nr. 1802298 Tilburg
 BTW no. NL8035.49.362.B01

RIHO SERVICEANFORDERUNG

Schuldner RIHO:

Firma: _____ Ansprechpartner: _____
 Standort: _____ Telefon: _____
 Fax: _____ Ihr Zeichen: _____
 E-mail: _____

Installateur:

Gesellschaft: _____ Adresse: _____
 Fax: _____ Telefon: _____

Endbenutzer:

Auftrag: _____ Adresse: _____
 PLZ: _____ Stadt: _____
 Telefon/Privat: _____ Telefon/Arbeit: _____
 Fax: _____ E-mail: _____

Produkt:

Wanne – Bedienungsfeld Wanne - Whirlpool – Duschewanne – Bedienungsfeld Duschewanne - Dampfkammer

Bezeichnung/Typ: _____ Seriennr: _____
 Farbe: _____ Kaufdatum: _____
 Rechnungsnr./Referenz (der RIHO Int. BV) für Lieferung: _____

Whirlpool:

- System:
 Hydro electronisch
 Hydro/Aero elektronisch
 Hydro/Spydro mechanisch

Dampfkammer:

- Oberflächenabschluss:
 Grundausstattung
 Professionell

Gibt es eine Inspektionsöffnung? JA/NEIN
 Mindestgröße 40 x 50 cm

Grund für die Serviceanforderung

Mit freundlichen Grüßen,

Alle unsere Vereinbarungen unterliegen den Allgemeinen Geschäfts- und Lieferbedingungen, hinterlegt 5. Januar 1994 im Gericht von Breda unter Nr. 3/94.

9.0 Garantiebedingungen

- 1 Wir verbürgen uns für die einwandfreie Konstruktion und die Materialien der von uns gelieferten Waren, wobei gilt, dass wir für alle Teile, die in einem Zeitraum von drei Jahren nach Lieferung infolge von Konstruktions- und/oder Materialmängeln schadhaft werden, kostenlos neue Ersatzteile liefern. Die fraglichen Teile müssen uns zu diesem Zweck portofrei zurückgeschickt werden. Wir übernehmen keine Kosten für die Demontage oder Montage dieser Teile.
- 1a Für Riho-Produkte aus Acryl gilt eine Garantiefrist von 5 Jahren in Bezug auf Farb- und Formbeständigkeit.
- 1b Für die Reinigung von Riho-Produkten müssen von Riho vorgeschriebene Mittel verwendet werden.
- 1c Für Holz, Becken und behandelte Materialien gilt ein Garantiezeitraum von 1 Jahr. Dies unter der Voraussetzung, dass der Raum gut belüftet ist (mehr als 10facher Rauminhalt pro Stunde) und die Wartungsvorschriften beachtet werden.
- 2 Mängel, die infolge von normalem Verschleiß, unsachgemäßer Behandlung oder unsachgemäßer oder falscher Wartung entstanden sind, bzw. die nach Modifikationen oder Reparaturen aufgetreten sind, die von dem Auftraggeber und/oder Käufer selbst bzw. namens des Auftraggebers und/oder Käufers von Dritten durchgeführt worden sind, fallen nicht unter die Garantie.
- 3 Die Garantie gilt nur, wenn der Auftraggeber und/oder Käufer allen Verpflichtungen uns gegenüber vollständig nachgekommen ist.
- 4 Die Garantie erstreckt sich nicht auf Teile im weitesten Sinne des Wortes die nicht von uns geliefert bzw. montiert worden sind.
- 5 Die Garantie sieht nur die kostenlose Lieferung neuer Ersatzteile vor. Wir übernehmen keine Haftung für vom Auftraggeber und/oder Käufer erlittene Schäden jeglicher Art.
- 6 Wenn wir zur Erfüllung der Garantieverpflichtung Ersatzteile liefern, gehen die ersetzten Teile in unser Eigentum über.
- 7 Wenn der Auftraggeber und/oder Käufer bedungen hat, dass bestimmte Materialien oder Ersatzteile von namentlich genannten Herstellern oder Lieferanten geliefert werden, sind wir nicht verpflichtet, mehr Verantwortung zu übernehmen und/oder eine längere Garantiefrist zu gewähren, als der Hersteller oder Lieferant dieser vorgeschriebenen Ersatzteile oder Materialien uns gewähren möchte.
- 8 Reklamationen bezüglich Mängeln an gelieferten Materialien und/oder ausgeführten Arbeiten müssen innerhalb von 7 Tagen nach Feststellung dieser Mängel schriftlich bei uns eingereicht werden.
- 9 Wir übernehmen keine Haftung für einen von oder namens des Auftraggebers und/oder Käufers von Dritten ausgearbeiteten Entwurf; dasselbe gilt auch für eventuell zu diesem Entwurf gehörige Spezifikationen in Bezug auf Materialien bzw. Berechnungen.
- 10 Wir sind nicht zur Vergütung indirekt oder direkt erlittener Schäden jeglicher Art verpflichtet, die infolge von Mängeln an gelieferten Waren/Materialien entstanden sind. Ferner übernehmen wir keine Haftung für Schäden, die durch oder während der Installation gelieferter Waren dem Eigentum des Auftraggebers/Käufers oder Dritter beigebracht werden.
- 11 Wir sind nicht zu einer Vergütung von Betriebsschäden oder Folgeschäden jeglicher Art und jeglicher Ursache verpflichtet; in diesen Rahmen fällt auch die verspätete Lieferung der verkauften Waren und/oder der Anlage.
- 12 Die für das Riho-Produkt gewährte Garantie erlischt, wenn das Produkt außerhalb des Landes, in dem es erworben wurde, verwendet wird.

Manuel d'installation et d'utilisation des bains à remous RIHO

Chapitre	Description	Page
1.0	Installation des bains à remous RIHO	.43
1.1	Consignes de sécurité pour les salles de bains	.43
1.2	Installation du bain à remous	.44
1.3	Livraison	.44
1.4	Préparation	.44
1.5	Installation de la baignoire	.45
1.5.1	Grille de ventilation	.47
1.5.2	Trappe(s) de visite	.47
1.5.3	Panneaux	.47
1.5.4	Arrivée d'eau chaude et d'eau froide	.48
1.5.5	Drain d'évacuation	.48
1.5.6	Raccordement électrique	.48
1.5.7	Liaison équipotentielle	.48
2.0	Bains à remous en acrylique RIHO	.49
3.0	Entretien	.49
4.0	Utilisation	.49
4.1	Utilisation des commandes mécaniques	.49
4.1.1	Utilisation du bain à remous Hydro	.49
4.1.2	Utilisation du bain à remous combiné Aero	.49
5.0	Jets Whirlpool	.50
5.1	Jets Aero	.50
5.2	Jets Hydro	.50
6.0	Sécurité	.50
6.1	Température de l'eau du bain	.50
6.2	Désinfection et nettoyage	.50
6.3	Conseils d'utilisation	.51
7.0	Entretien exceptionnel	.51
8.0	Formulaire de Demande de Service après-vente	.51
9.0	Clauses de la garantie	.53

1.0 Installation des baignoires multi-jets RIHO

Les installations de baignoires multi-jet sont totalement conformes au règlements de l'union européenne ainsi qu'à la législation concernant ce type d'installation.

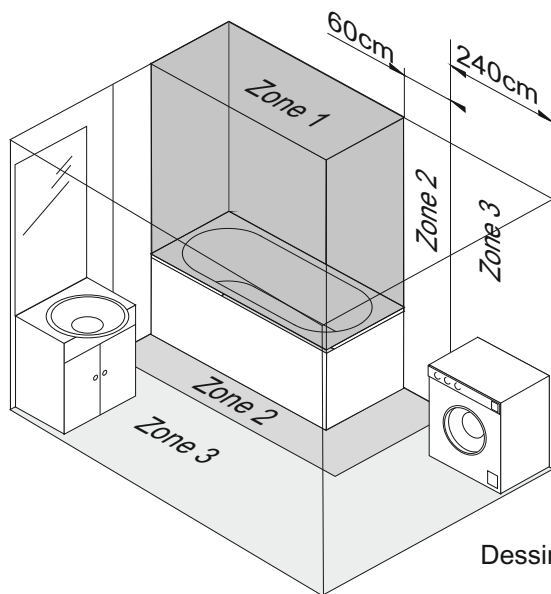
L'installation doit être exécutée par un installateur agréé.

L'installation de la baignoire multi-jet doit être exécutée en accord avec les instructions de montage décrites dans ce manuel.

L'installateur doit prendre la responsabilité de la préparation correcte des travaux de construction, d'électricité et de plomberie.

1.1 Réglementations de sécurité pour les salles de bains.

L'installation des points électriques, lumières, commutateurs et / ou autre équipement électrique doit être réalisée hors des zones dangereuses stipulées dans les réglementations et normes nationales concernant les salles de bains. Les réglementations interdisent particulièrement toute installation électrique à moins de 60 cm ou à une hauteur de moins de 225 cm de la zone immédiate du bain (veuillez consulter la figure 1). Les commutateurs et autres équipements électriques doivent être positionnés de manière à être inaccessibles à la personne utilisant la baignoire.



Dessin en figure 1 : Distances de

LE FABRICANT REJETTE TOUTE FORME DE RESPONSABILITE SI :

- Les exigences légales et/ou normes nationales en vigueur concernant la mise à la terre et les installations électriques ou potentielles de la salle de bain ne sont pas observées.
- Les réglementations stipulées par la législation et les normes nationales en vigueur pour la sécurité des salles de bain ne sont pas observées.
- Les instructions notées dans ce manuel ne sont pas observées.

Les tubes de douche sont parfois partiellement démontés après inspection en usine pour faciliter le transport et permettre leur entrée dans la salle où ils seront utilisés. Les composants de la douche devraient être précautionneusement vérifiés avant de commencer l'installation. **Tout dommage réclamé après l'installation ne sera pas couvert dans le cadre de la garantie.**

1.2 Installation du bain à remous

Toutes les installations de bains à remous Riho sont en acrylique (voir description : baignoires en acrylique) et sont livrées avec le système de jet choisi. Les versions suivantes sont disponibles :

1. Bain à remous Hydro (jets latéraux avec eau + air)
2. Bain à remous Aero (jets plancher avec air)

Une combinaison de systèmes peut souvent être proposée. Par exemple :

3. Bain à remous Hydro/Aero

Veuillez consulter les listes de prix Riho pour les différentes possibilités.

1.3 Livraison

Les installations de bains à remous sont normalement fournies entièrement montées, testées et emballées.

Toutes les installations de bains à remous sont livrées sans dispositif de trop-plein à évacuation par drain flexible.

- ATTENTION ! Avant d'installer la baignoire, vérifiez qu'elle ne présente pas de dégâts, de défauts de matériaux et/ou de fabrication. Pour ce faire, ôtez le carton. Pour prévenir tout dégât pendant l'installation, laissez le film de protection aussi longtemps que possible et attendez le dernier moment pour le retirer. Après l'installation, la garantie de Riho ne couvrira que les vices cachés du matériel. Vérifiez que le film de protection ne présente pas d'éraflures et qu'il n'est pas endommagé. Si le film présente de tels dégâts, vérifiez si la baignoire est aussi endommagée. Laissez le film autant que possible pour protéger au mieux la baignoire pendant l'installation. En cas de doute, adressez-vous à un spécialiste en sanitaire.

1.4 Préparation.

L'installateur doit fournir les éléments de construction suivants, avec parmi eux :

- une grille de ventilation pour moteur(s) d'au moins 100 cm².
- Une seconde grille de ventilation pour ventilation naturelle (positionnez ces grilles aussi séparées que possible).
- Panneau(x) d'inspection pour accès de service (au moins aux moteurs) d'une taille minimum de 40 x 50 cm. Riho conseille l'installation d'un panneau pour l'accès au vidage de trop-plein.
- Arrivée d'eau chaude et froide.
- Drain d'évacuation.
- Branchement électrique 230 V/50Hz. Branchement fixé avec coupe-circuit.
- Liaison équipotentielle de mise à la terre de 6 mm² pour connexion au cadre de la baignoire multi-jet.
- Rebord anti-flaques autour de la baignoire.
- Nous vous conseillons de placer la baignoire multi-jet sur un groupe séparé, assurant ainsi que l'installation reçoit suffisamment de puissance.

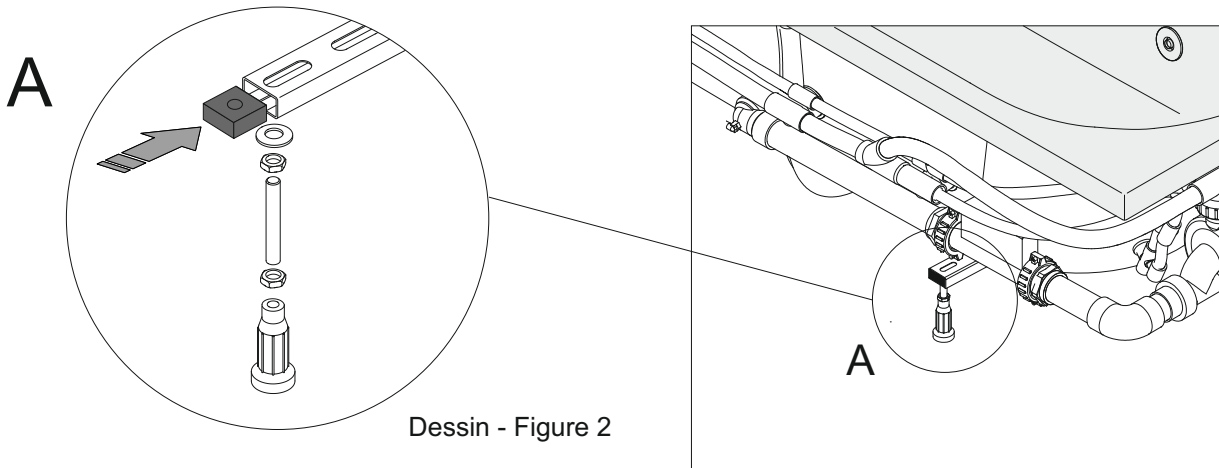
Avant d'installer la baignoire, l'installateur doit aussi prêter attention aux points suivants :

- Avant l'installation, vérifiez la baignoire et le dispositif multi-jet pour tous défauts. Si des défauts sont trouvés après l'installation il n'y aura pas de compensation pour l'enlèvement de l'unité. Après l'installation, la garantie ne couvre que les vices cachés.
- Ne tenez pas la baignoire par ses tuyaux ou ses jets durant le transport et l'installation.
- Vérifiez des fuites dans la baignoire avant l'installation.
- La baignoire multi-jet doit être séparée du mur, assurant ainsi que les vibrations causées par le moteur ne sont pas transférées à la paroi. Il est recommandé d'utiliser des bandes d'isolant entre le bord de la baignoire et les parois murales pour éviter la pollution sonore.
- Lors de l'installation de panneaux synthétiques, notez la hauteur du panneau par rapport à la partie basse de la baignoire. Le panneau doit être positionné à au moins 5 mm du sol pour la ventilation. En cas de doute, veuillez contacter un spécialiste.

1.5 Installation de la baignoire :

- Pour une protection supplémentaire, veuillez placer une feuille de plastique ou de carton en dessous de la baignoire.

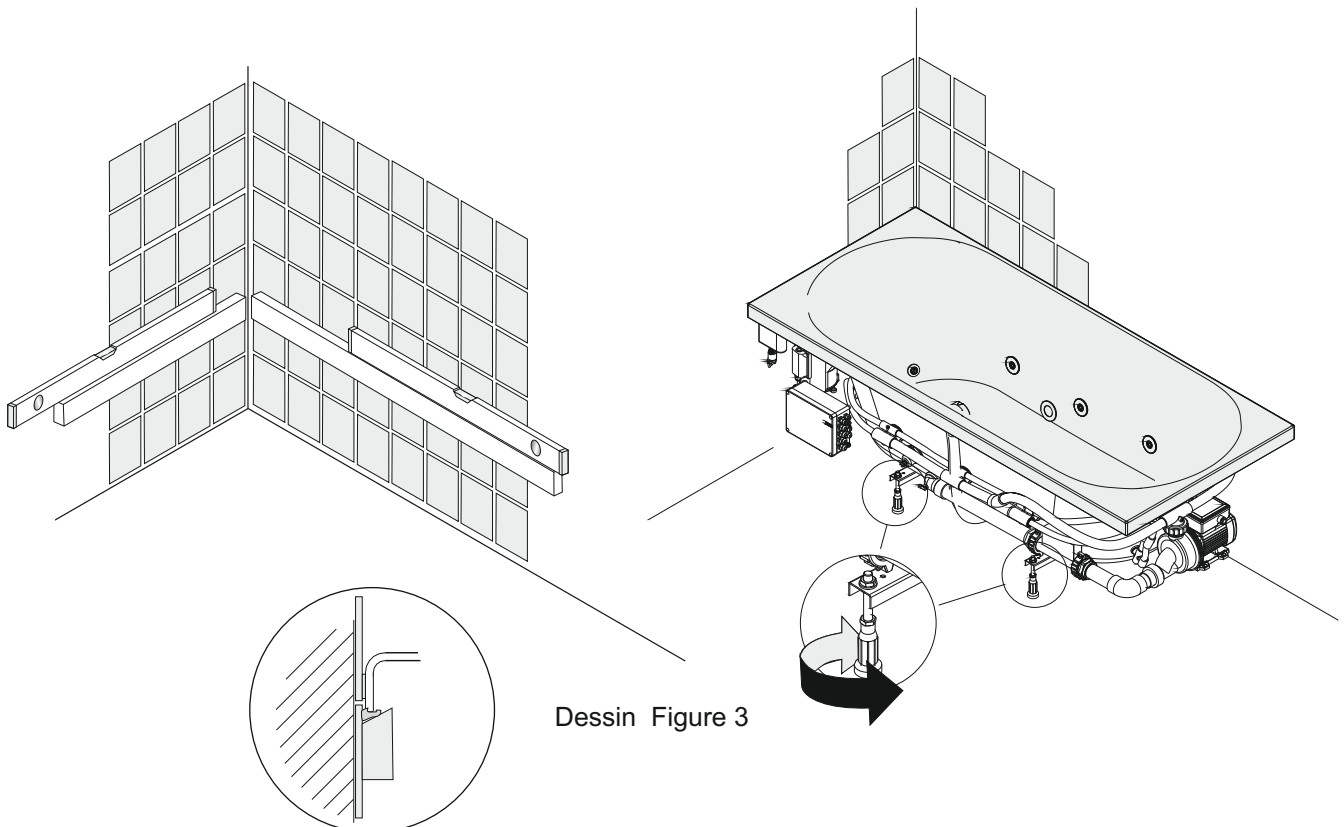
- La baignoire est livrée avec un cadre métallique de support et quatre pieds ajustables. Selon la méthode d'emballage, les 4 pieds ajustables seront séparément fournis. Si cela est nécessaire, les 4 pieds ajustables doivent être montés (veuillez consulter la figure 1, Dessin de montage de pied). Ajustez les pieds jusqu'à ce que la baignoire soit à niveau et à la bonne hauteur. N'oubliez pas de verrouiller l'écrou de sécurité. Vérifiez que tous les pieds sont sur le sol. Check that all legs are on the floor.



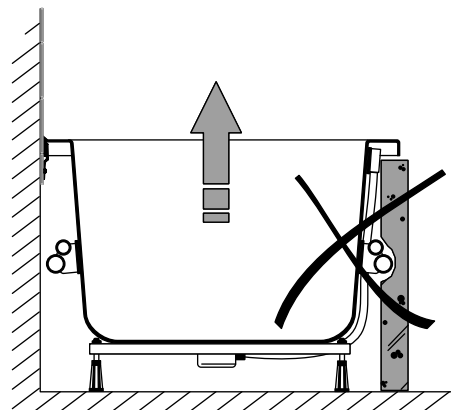
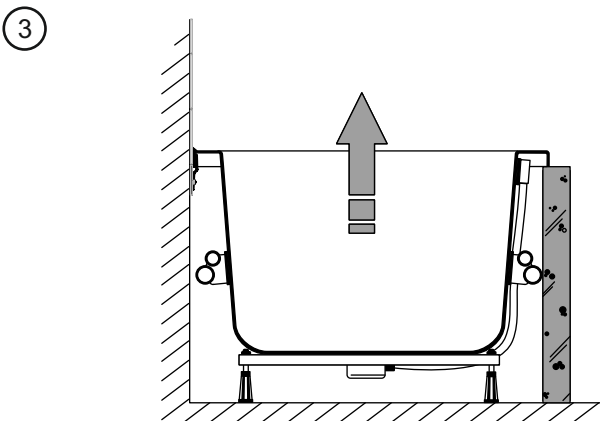
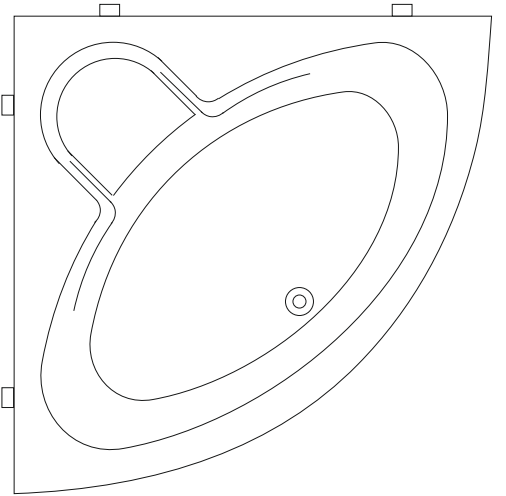
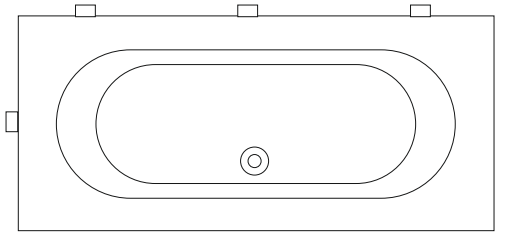
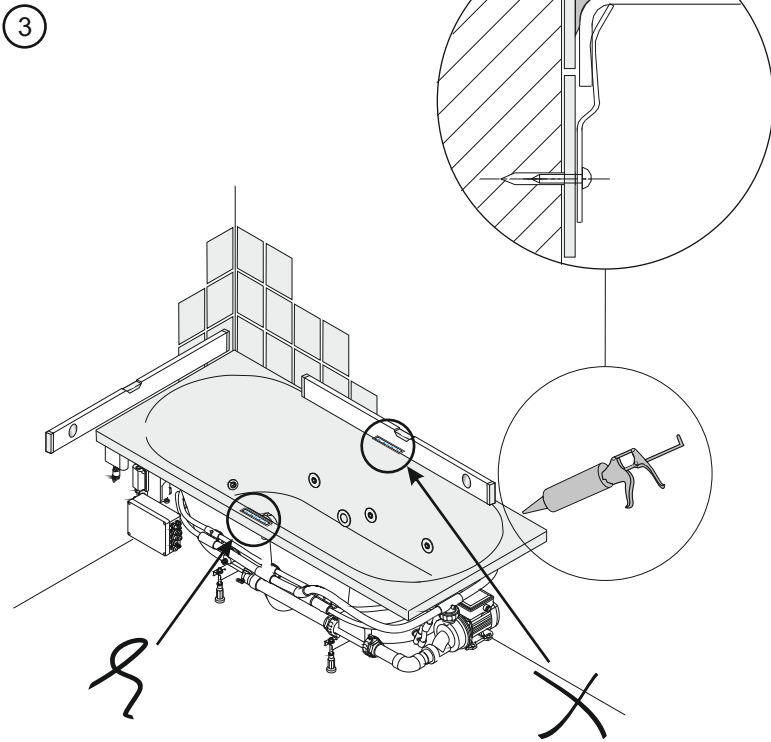
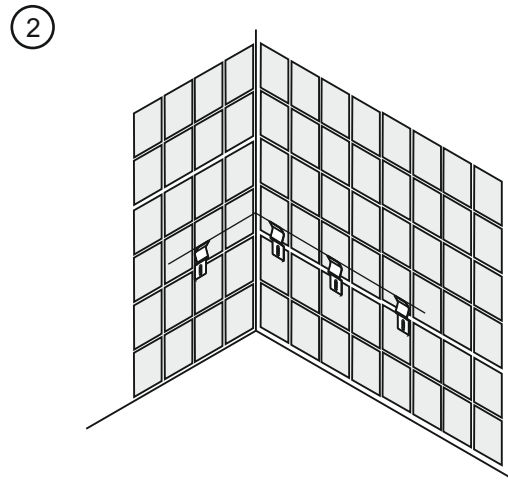
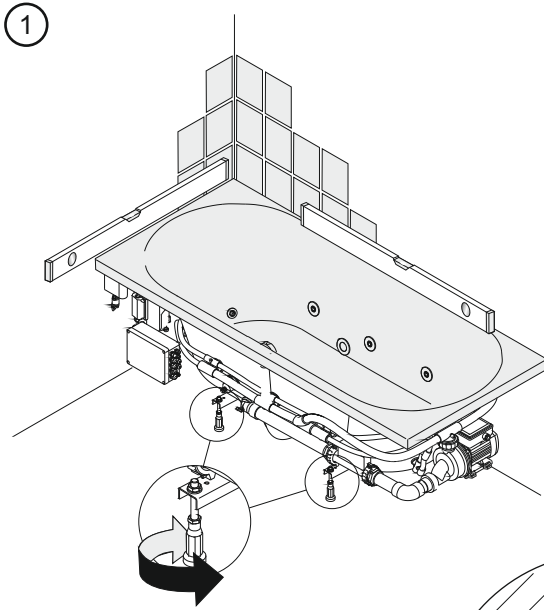
Dessin - Figure 2

- Ajustez le montage de drain de trop-plein dans la baignoire si cela est nécessaire. Vérifiez que toutes les pièces ont été installées selon les instructions d'installation du fabricant. Le drainage et l'ouverture d'évacuation dans la baignoire sont d'un diamètre de 52 mm.

- La baignoire peut être fixée à la paroi murale au moyen d'une cheville en bois (veuillez consulter la figure 3 Fixation murale) ou utilisez les clips de fixation inclus dans l'emballage. Ces derniers devraient être installés selon les instructions données en page 4. Cette méthode d'installation convient à la pose de la baignoire sur le carreau avec un bord de baignoire en céramique. Connectez la baignoire aux drains. Mettez la baignoire à niveau.



Dessin Figure 3



- Remplissez la baignoire à moitié et assurez-vous que le niveau est stable. Cela est absolument nécessaire. Ajustez les pieds pour la correction de niveau. Vérifiez que la connexion du tuyau de drainage est étanche puis remplissez la baignoire jusqu'au trop-plein. Laissez un peu d'eau s'évacuer puis vérifiez le joint et le drainage du trop-plein.
- Les parties ouvertes de la baignoire peuvent être finies au moyen de panneaux synthétiques ou de carreaux de céramique. Cela peut se faire le long de toute la baignoire ou seulement sur certaines sections.
- **N'utilisez que des joints de silicone sans acides de qualité Plomberie pour tous les joints de la baignoire.**
- La baignoire peut être positionnée de plusieurs manières, comme suit :
 - En plaçant la baignoire le long des carreaux du mur. Etanchez tout au long du rebord pour absorber les vibrations.
 - Lorsque la baignoire est positionnée dans une alcôve (encoignure entre deux murs) et/ou finie avec une rangée horizontale de carreaux, le joint (4-5 mm) entre le rebord de la baignoire et / ou le mur doit aussi être étanché au silicone. Cet espace de 5 mm est nécessaire pour absorber le mouvement sur le rebord de la baignoire.
 - Si la baignoire est finie sur un mur au lieu d'un panneau synthétique, il doit y avoir un joint de 4 ou 5 mm entre la partie haute du mur ou de la rangée de carreaux et la partie basse du rebord de la baignoire. Ce joint doit aussi être étanché.

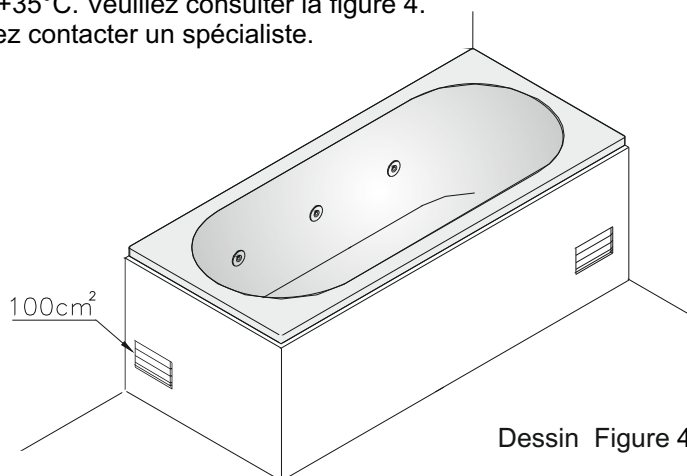
Le joint au silicone donnera une bonne finition et une excellente étanchéité et implique que la baignoire peut légèrement s'étendre. Il est donc nécessaire de remplir la baignoire jusqu'au trop plein et d'assurer qu'elle repose sur tous les pieds avant de commencer à étancher.

En cas de doute, veuillez contacter un spécialiste.

1.5.1 Ventilation.

Pour assurer que le(s) moteur(s) fonctionne(nt) de manière optimale, il est nécessaire d'installer une grille de ventilation au bord ou sur la paroi en dessous de la baignoire. Cette grille doit être étanche aux éclaboussures d'eau et positionnée de telle manière que toutes les éclaboussures ne pourront pas pénétrer sous la baignoire. La surface effective du flux de la grille doit être d'au moins 100 cm² et ne pas ventiler les zones à une température de plus de +15° C et de moins de +35°C. Veuillez consulter la figure 4.

En cas de doute, veuillez contacter un spécialiste.



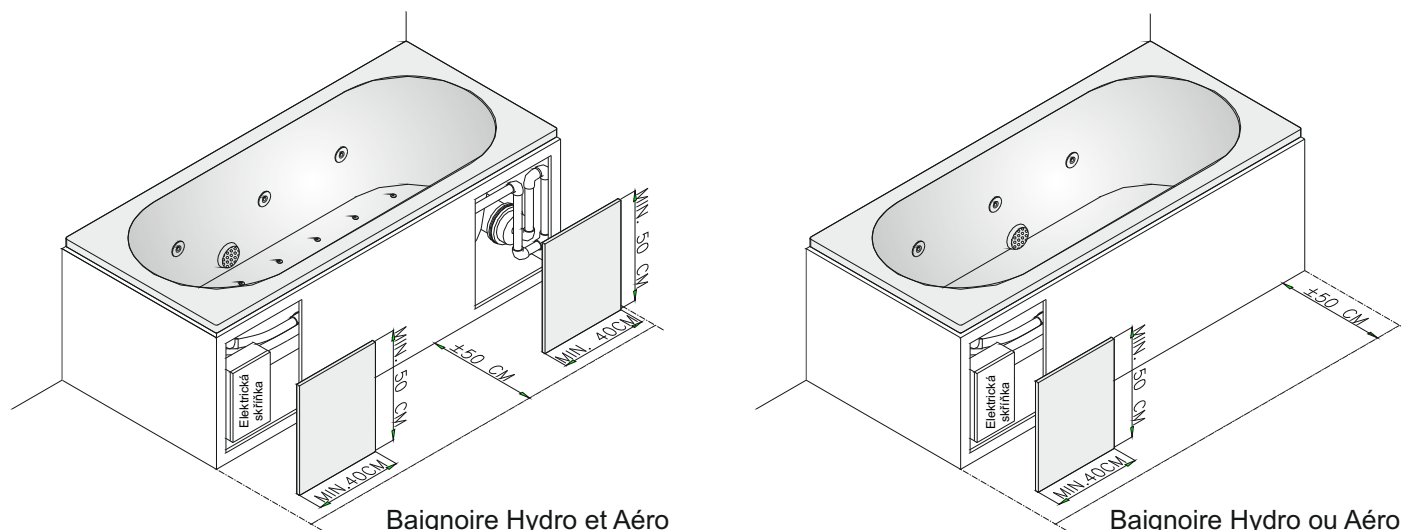
Dessin Figure 4 Grille de ventilation.

1.5.2 Trappe(s) d'inspection.

Pour permettre la maintenance du bord de la baignoire ou du mur, il faudra installer une trappe anti-éclaboussures de 40x50 cm au moins. Pour la réparation des moteurs, il est nécessaire d'installer une trappe séparée pour chaque moteur. Veuillez consulter la figure 5. Vous pouvez commander les ensembles de trappes à carreau magnétique de Riho de votre revendeur, N0 de pièce Riho ZA 110000000005. Le service d'entretien de Riho ne peut pas réparer les moteurs sans trappes d'inspection ou si ces dernières sont trop petites. Pour un meilleur accès au système, Riho vous conseille d'utiliser des trappes frontales synthétiques (si elles sont disponibles pour votre type de baignoire). En cas de doute, veuillez contacter un spécialiste.

1.5.3 Panneaux.

Si des panneaux sont utilisés, il ne peuvent pas être étanchés et doivent donc être amovibles.



Dessin Figure 5 Trappe(s) d'inspection

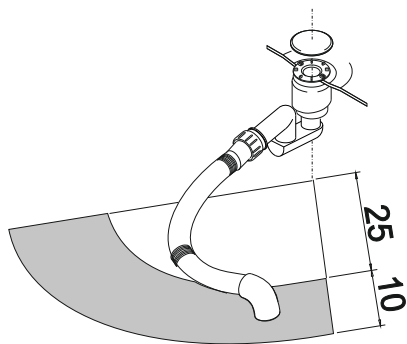
1.5.4 Arrivée d'eau chaude et froide.

Les tuyaux d'arrivée d'eau peuvent être installés sur le rebord de la baignoire ou sur le mur pour branchement au robinet. Une installation de drainage de trop-plein avec l'arrivée d'eau est aussi disponible. Demandez à votre revendeur Riho les possibilités de combinaisons drainage - trop-plein avec arrivée d'eau dans la baignoire.

Lors de l'installation du drainage de trop-plein avec l'arrivée d'eau dans la baignoire, il est essentiel d'ajuster une arrivée d'eau pour l'aération. Cela empêche que l'eau usée ne revienne dans le tuyau d'arrivée d'eau. En cas de doute, veuillez contacter un spécialiste.

1.5.5 Drainage.

Connectez le tuyau de drainage au siphon dans le drain de la salle de bain. Ce dernier doit être positionné à près de 25-35 cm de la ligne médiane du drain de la pente et avoir un flux suffisant assurant ainsi un drainage suffisant (veuillez consulter la figure 6). En cas de doute, veuillez contacter un spécialiste.



Dessin Figure 6

1.5.6 Raccordement électrique

Le branchement du moteur doit être réalisé au moyen d'un seul câble par le biais d'un tableau de raccordement étanche fixe. Le bain à remous est ainsi livré avec un câble fixe de 3 x 1,5 mm² muni d'une étiquette d'avertissement de couleur rouge. Il convient aussi de tenir compte des réglementations locales en matière d'installations électriques. Le raccordement doit s'effectuer sur un groupe de 230 V / 50 Hz, monophasé et muni d'un disjoncteur de fuite à la terre de 30 mA.

1.5.7 Liaison équipotentielle.

Le cadre métallique de la baignoire multi-jet doit disposer d'une liaison équipotentielle. Pour ce faire, un connecteur métallique a été monté dans le cadre, marqué du symbole de mise à la terre. Utilisez un câble de mise à la terre de 6 mm².

2.0 Baignoires multi-jets en Acrylate de RIHO (Whirlpools)

Toutes les baignoires de Riho sont faites d'acrylate (Polyméthyl-méthacrylate) et la partie du dessous est supportée par une plaque renforcée par trame de fibre de verre.

L'acrylate est un matériau synthétique coloré dans la masse.

Les caractéristiques de l'acrylate donnent à l'utilisateur un confort maximal dans le bain, si bien sûr, ce dernier observe les exigences d'installation et de maintenance.

3.0 Maintenance

- Le matériau n'étant pas poreux et lisse, la salissure ne pourra pas s'incruster. La maintenance peut être limitée au nettoyage de la baignoire avec un nettoyant liquide (non abrasif) et une éponge ou un chiffon humide.

- Réparation des petites égratignures et dommages liés au bain.

Si vous désirez enlever vous-même les petites égratignures, faites-le avec précaution et comme suit:

S'il s'agit de très petites égratignures, un "polissant chrome et laque" (sans solvants ni granules) suffira. S'il produit des résultats insatisfaisants, vous pouvez polir la partie endommagée avec du papier de verre WP no. 600 suivi de papier de verre no.1000. La finition se fera avec un "polissant chrome et laque" pour un résultat final parfait et votre baignoire sera comme neuve.

Un set complet est disponible chez Riho International avec le numéro d'article: POETSSET001.

Si vous décidez de réparer vous-même la baignoire, ce sera à vos risques.

- Les dommages plus sérieux comme des égratignures profondes, des trous et même des déchirures peuvent être fixées de manière presque invisible. Il est conseillé que ces dommages soient réparés par un spécialiste.

4.0 Utilisation :

4.1 Utilisation des commandes mécaniques

Avertissement :

Le système de remous à jets d'eau ne peut pas être activé si la baignoire ne contient pas d'eau (au moins 5 cm au-dessus du jet d'eau le plus élevé).

4.1.1 Utilisation du bain à remous Hydro

Bouton de marche/arrêt : Permet d'actionner l'interrupteur « marche/arrêt » à membrane d'air du moteur de circulation d'eau. Voir figure 7. Une simple pression permet d'actionner le système. Une nouvelle pression permet de mettre le système hors tension.



Dessin Figure 7

Bouton de réglage de l'air : Le système de pompage fait circuler l'eau. L'utilisateur peut y ajouter de l'air dans les proportions qu'il souhaite, en utilisant le bouton de réglage d'arrivée d'air sur le bord de la baignoire. Voir figure 8. Ce bouton peut être tourné vers la gauche ou vers la droite, respectivement pour réduire ou augmenter l'apport en air.



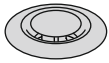
Dessin Figure 8

4.1.2 Utilisation du bain à remous combiné Aero. Voir fig. 7.

Bouton de marche/arrêt : Permet d'actionner l'interrupteur « marche/arrêt » à membrane d'air du moteur de circulation d'air. Voir figure 7. Une simple pression permet d'actionner le système. Une nouvelle pression permet de mettre le système hors tension.

Le système de jet d'air n'est pas réglable.

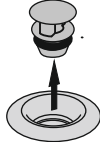
5.0 Jets Whirlpool



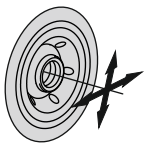
5.1 Jet Aero

Comme son nom « Aero » l'indique, ce jet diffuse exclusivement de l'air. L'air tourbillonne en s'élevant, pour un effet relaxant garanti. L'air expulsé de l'ouverture Aero se répand dans la baignoire à une certaine vitesse. L'enveloppe du jet elle-même devient quelque peu chaude.

Le jet Aero bénéficie d'une finition chromée. Pour nettoyer le jet, il est possible d'en retirer la partie intérieure avec la lame d'un petit tournevis.



ATTENTION : Veillez à redoubler de vigilance pour ne pas abîmer la partie chromée. Ensuite, une fois nettoyée, la partie intérieure peut être remise en place. Cette partie intérieure est bloquée au moyen d'un joint torique.



5.2 Jets Hydro

Les jets Hydro offrent une combinaison d'eau et d'air, dont le jet puissant produit un effet massant sur le corps. Les bains à remous et baignoires Thermae de Riho sont équipés de différents types de jets hydro. Le type du jet dépend du choix du système. Nous vous en décrivons ci-dessous le fonctionnement complet.

Le jet Hydro dispose d'une finition complètement chromée. La diffusion des jets peut être ciblée, en basculant l'ouverture au centre du jet dans la direction souhaitée. Le dispositif est relativement lourd, afin que l'ouverture ne reprenne pas sa position normale suite à la pression de l'eau et de l'air. Les mêmes types de jets sont présents au niveau du dos et des côtés. Les jets dorsaux sont plus petits que les jets latéraux.

6.0 Sécurité

Si la baignoire ne contient pas suffisamment d'eau, le système risque de fonctionner à sec. Le système de remous à jets d'eau ne peut PAS être activé si la baignoire ne contient pas d'eau.

Le moteur est muni d'un interrupteur thermique. Si l'interrupteur thermique désactive le moteur, quelques heures seront nécessaires avant la réactivation de la protection thermique lors du redémarrage du moteur.

6.1 Température de l'eau du bain

La température recommandée du bain est de 38°C.

6.2 Désinfection et nettoyage

Les systèmes de baignoire multi-jets doivent être désinfectés et nettoyés. Riho propose des désinfectants et des nettoyants séparés.

- Désinfection. Pour l'usage quotidien de la baignoire, nous vous conseillons l'usage de trois tablettes de désinfection Article Riho N° REDIS001- toutes les deux semaines, dans l'eau du bain et après le bain. Mettez en suite en marche le système selon les instructions ci-jointes. Ajustez la quantité si vous utilisez moins souvent la baignoire
- Nettoyage. Pour nettoyer les tuyaux de dépôts graisseux ou organiques ainsi que d'autres déchets, lors de l'utilisation quotidienne de la baignoire, nous vous conseillons l'utilisation du liquide de nettoyage de 100 ml, Article Riho N° REDIS002- en l'ajoutant à l'eau du bain après le bain. Mettez en suite en marche le système selon les instructions ci-jointes. Ajustez la quantité si vous utilisez moins souvent la baignoire. Rincez la baignoire après l'avoir vidée

Attention : Les points suivants doivent être pris en compte lors de l'usage des tablettes désinfectantes Riho clean et Riho Clean Plus Liquid :

- Gardez les produits loin des enfants.
- Evitez le contact du visage et des yeux.
- N'avalez pas .
- En cas de contact avec la peau, le visage ou les yeux, rincez avec beaucoup d'eau.

- N'inhalez pas le produit.
- NE vous installez pas dans la baignoire après ajout du nettoyant ou du désinfectant.

6.3 Conseils à l'utilisateur

- Vous avez des problèmes de santé, veuillez consulter votre généraliste avant l'utilisation du système Multi-jets.
- La durée maximale recommandée du bain au multi-jet est de 10 minutes.
- N'utilisez pas le système multi-jet après un repas.
- N'utilisez les savons de bain, shampoings ou savons liquide qu'après l'usage du système multi-jet. L'usage de tels produits avant ou pendant l'activité du système résultera en une grande quantité de savon.

7.0 Entretien exceptionnel

Le service après-vente des bains à remous ne peut pas fournir de services de réparation en l'absence de trappes de visite ou si celles-ci sont trop petites.

Attention :

Coupez toujours l'alimentation électrique avant d'effectuer des travaux.

Pour tout entretien exceptionnel, adressez-vous à des professionnels compétents. Toute manipulation erronée par des personnes non habilitées annulera immédiatement la garantie et la responsabilité du fabricant concernant la sécurité du produit. Si des pièces hors d'usage doivent être remplacées, utilisez exclusivement des pièces de rechange d'origine et homologuées. L'utilisation d'autres pièces entraînera immédiatement l'annulation de la garantie et de la responsabilité du fabricant concernant la sécurité du produit.

Identification et résolution des problèmes pour les bains à remous à commande mécanique.

Problème 1

Le bain à remous ne répond pas à l'utilisation du bouton de marche/arrêt.

Cause/Solution

Le branchement électrique du bain à remous est-il correct et le bain à remous est-il sous tension ?

Solution :

Le fil de phase marron entrant doit toujours être sous tension.

Le petit tuyau d'arrivée d'air du bouton de marche/arrêt est-il correctement raccordé ?

Solution :

Raccorder le petit tuyau à l'interrupteur de marche/arrêt et au tulle sur l'armoire de commande du moteur. Commencer par fixer le tuyau sur l'interrupteur de marche/arrêt, puis sur l'armoire de commande du moteur. Attention : ne pas actionner l'interrupteur de marche/arrêt lors de cette manipulation.

Problème 2

La pompe fonctionne, mais l'eau ne sort pas des jets.

Cause/Solution

Lors du remplissage de la baignoire, les conduites du bain à remous ont accumulé une trop grande quantité d'air, qui ne peut pas être évacuée directement par la pompe. Ce problème peut survenir si l'on entre trop rapidement dans la baignoire pendant qu'elle se remplit d'eau.

Solution :

La bulle d'air peut être évacuée en appuyant plusieurs fois successivement sur le bouton de marche/arrêt. Les jets devraient ensuite recommencer à projeter suffisamment d'eau.

8.0 Formulaire de demande de service

Pour des demandes directes de services, veuillez consulter, au verso, les centres de service les plus proches.

Pour un "formulaire de demande de service de Riho" veuillez consulter la figure 9.

Points d'intérêt.

Note importante : selon les exigences de l'installation, une installation murale doit disposer d'une trappe ou d'un panneau d'inspection d'au moins 40 (l) x 50 (h) cm pour chaque moteur.

- La pièce doit être libre de tout obstacle pour permettre l'exécution du travail.
- Si un panneau a été étanché, veuillez retirer le joint avant l'arrivée du technicien.



RIHO International b.v.
 Hermesstraat 10 5047 TS Tilburg Hollande
 P.O. Box 4149 5004 JC Tilburg Hollande
 Téléphone: +31 (0) 13 5728728
 Fax: +31 (0) 13 5720262

Banque ABN-AMRO Tilburg 52.25.29.054
 Banque Giro No. ABN-AMRO bank 1091055
 N° d'inscription à la chambre de commerce. 1802298 Tilburg
 BTW no. NL8035.49.362.B01

DEMANDE DE REPARATION DE RIHO

Débiteur Riho:

Société: _____ Contact: _____
 Location: _____ Téléphone: _____
 Fax: _____ Votre référence: _____
 E-mail: _____

Installateur:

Société: _____ Adresse: _____
 Fax: _____ Téléphone: _____

Utilisateur final:

Commission: _____ Adresse: _____
 Code postal: _____ Ville: _____
 Téléphone du domicile: _____ Téléphone au travail: _____
 Fax: _____ E-mail: _____

Produit:

Baignoire – Panneau de baignoire – Baignoire multi-jet – Bassin de douche – Panneau de bassin de douche – Cabine Vapeur

Nom / type: _____ N° de série: _____

Couleur: _____ Date d'acquisition : _____

N° de facture / Référence (de Riho Int. BV) de livraison : _____

Baignoire multi-jet :

Système:

- hydro électronique hydro mécanique
 hydro / aéro électronique spydro mécanique
 hydro / spydro mécanique aéro électronique

Cabine Vapeur:

Finition:

- Basique
 professionnelle

Est-ce qu'une trappe est installée? OUI / NON
 Taille minimale 40x50 cm

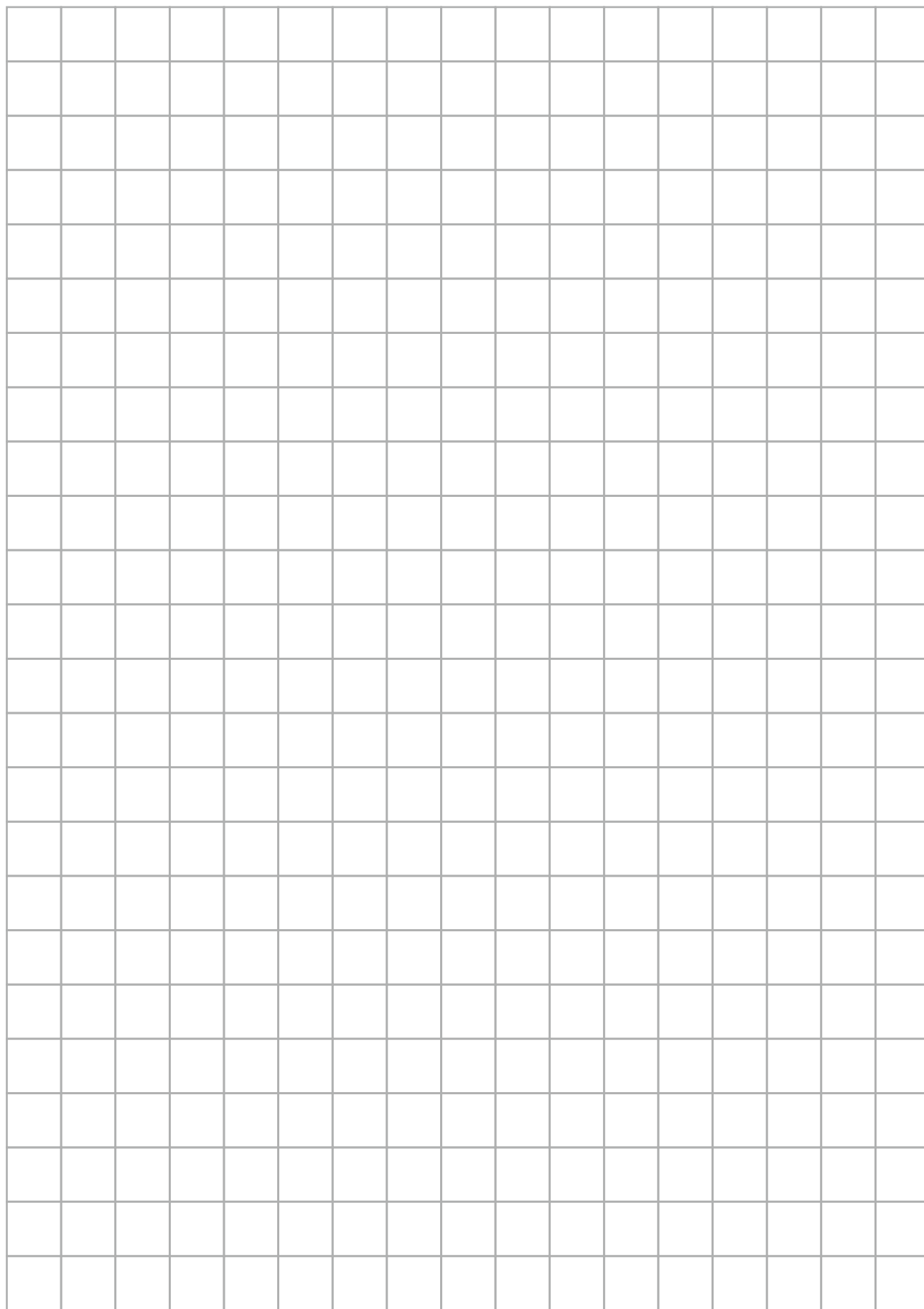
Raison de la demande de service

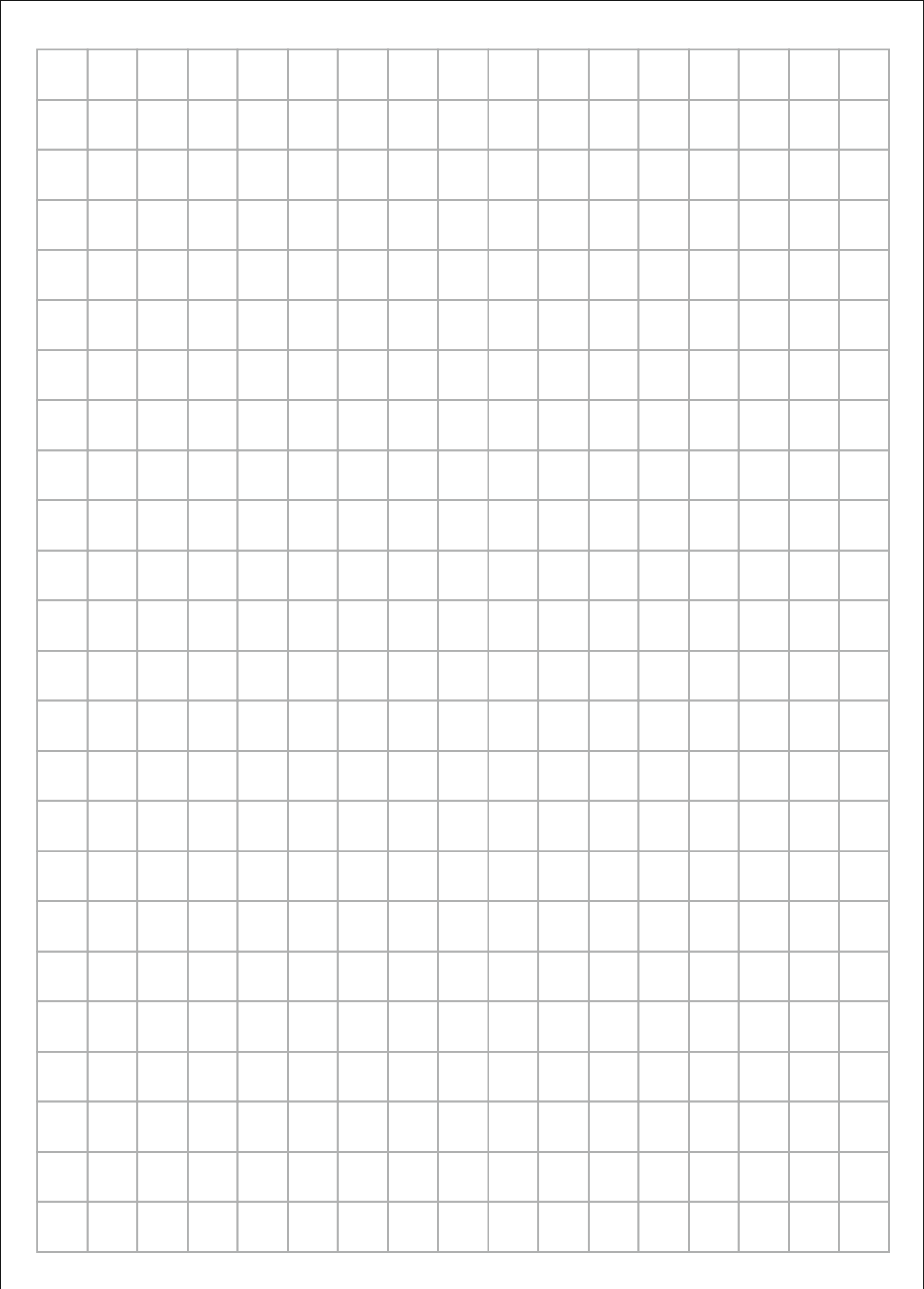
Sincères salutations,

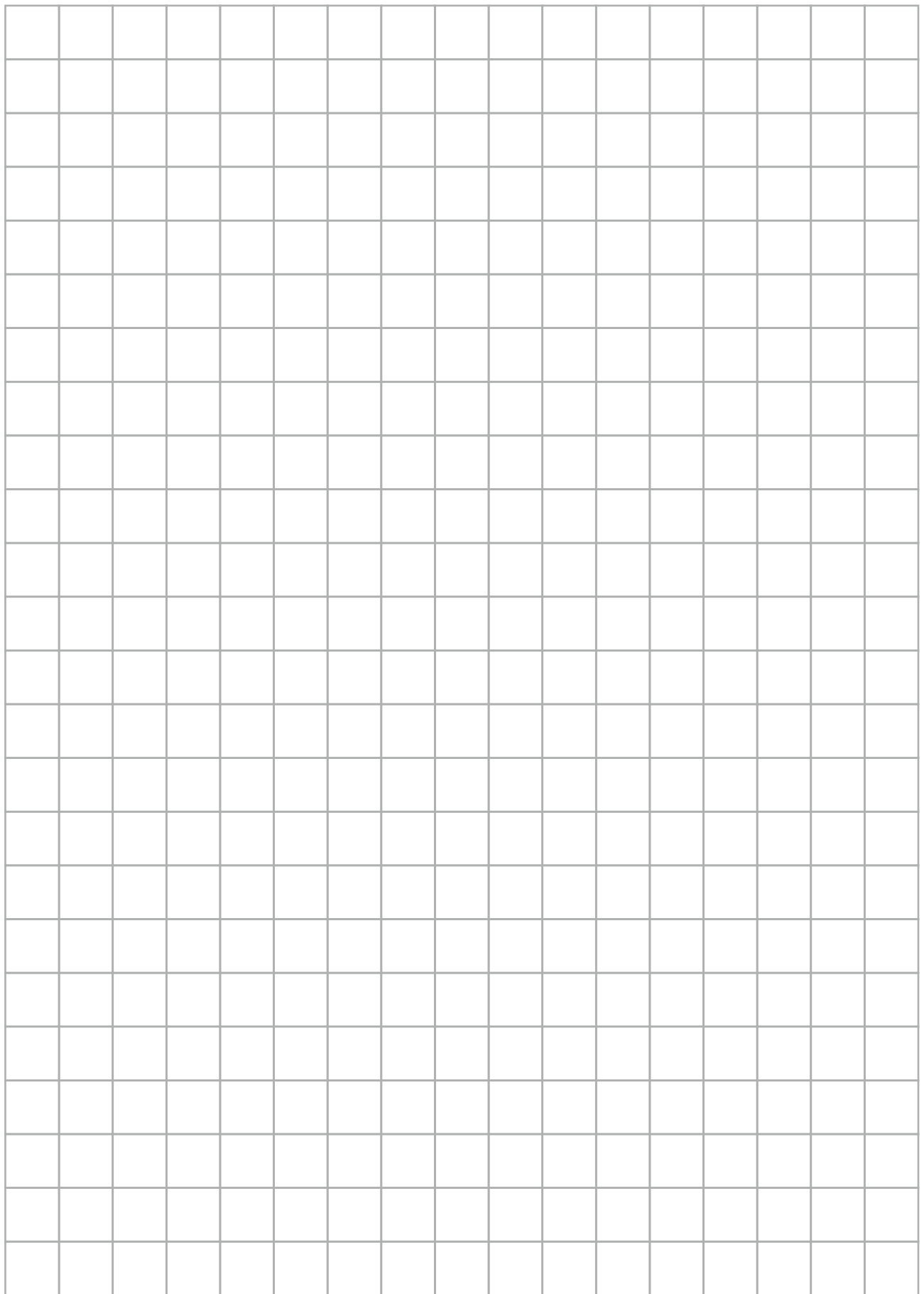
Tous nos nos accords sont sujets aux clauses et conditions générales de livraison, enregistrées au bureau du receveur à la court de Breda le 5 Janvier 1994 sous le numéro 3/94.

9.0 Clauses de la garantie

- 1 Nous garantissons la bonne construction et les matériaux des produits que nous livrons, étant entendu que nous remplacerons gratuitement par des pièces neuves tous les composants qui, dans un délai de trois ans après la livraison, présenteraient une défectuosité en raison d'un vice de construction et/ou de matériaux défectueux. À cette fin, les éléments concernés doivent nous être expédiés franco. Le démontage ou le montage de ces pièces ne peut faire l'objet d'aucune compensation de notre part.
- 1a Les produits Riho réalisés en acrylique bénéficient d'une garantie de 5 ans sur la stabilité de la couleur et de la forme.
- 1b Le matériel Riho doit être nettoyé à l'aide des produits prescrits par Riho.
- 1c Les matériaux en bois, les lavabos et les matériaux traités bénéficient d'une garantie d'1 an. Cette garantie s'applique sous réserve d'une bonne aération de la pièce (supérieure à 10 fois le volume de la pièce par heure) et du respect des consignes d'entretien.
- 2 Les défauts consécutifs à une usure normale, une utilisation incorrecte ou un mauvais entretien, ou qui surviennent après des modifications ou des réparations par le donneur d'ordre et/ou l'acheteur lui-même ou en son nom par des tiers, ne sont en aucun cas couverts par la garantie.
- 3 La garantie est uniquement valable si et dans la mesure où le donneur d'ordre et/ou l'acheteur a entièrement satisfait à toutes ses obligations à notre égard.
- 4 Il ne sera donné aucune garantie pour les pièces et pour les éléments, dans le sens le plus large du terme, non livrés et, le cas échéant, non montés par nous.
- 5 La garantie ne s'étend en aucun cas au-delà de la fourniture gratuite de nouvelles pièces. Nous déclinons toute responsabilité pour tout autre préjudice, de quelque nature que ce soit, subi par le donneur d'ordre et/ou l'acheteur.
- 6 Les pièces que nous remplaçons pour satisfaire aux conditions de la garantie deviennent notre propriété.
- 7 S'il est stipulé par le donneur d'ordre et/ou l'acheteur que certains matériaux et ou composants doivent être fournis par des fabricants et fournisseurs désignés spécifiquement, nous ne pouvons être liés à une responsabilité plus étendue et/ou une période de garantie plus longue que celles que le fabricant ou fournisseur des composants et matériaux concernés est disposé à accepter à notre égard.
- 8 Toute réclamation relative à des défauts dans les matériaux fournis et/ou les travaux réalisés doit nous être communiquée par écrit dans un délai de 7 jours à compter de leur constatation.
- 9 Nous déclinons toute responsabilité pour tout projet réalisé par le donneur d'ordre et/ou l'acheteur lui-même ou en son nom par des tiers, ainsi que pour les spécifications de matériel et de calculs fournies éventuellement dans le cadre de ce projet.
- 10 Nous ne sommes en aucun cas liés au dédommagement de préjudices directs ou indirects, de quelque nature que ce soit, causés par des défectuosités dans les produits/matériaux fournis. Nous déclinons également toute responsabilité en cas de dommages aux propriétés du donneur d'ordre et/ou du client ou encore de tiers, causés par ou pendant l'installation des produits fournis.
- 11 Nous ne sommes aucunement tenus de dédommager les pertes d'exploitation ou dommages indirects, de quelque nature que ce soit, quelle que soit leur origine, en ce compris les retards dans la fourniture de l'installation et/ou des produits vendus.
- 12 La garantie du produit Riho expire si le produit est utilisé en dehors du pays d'achat.







RIHO

RIHO International b.v.

Hermesstraat 10
NL-5047TS Tilburg
tel.: +31-(0)13 5728728
fax: +31-(0)13 5728262
e-mail: info@riho.nl

RIHO Belgium b.v.b.a

Nijverheidslaan 27
B-3290 Diest
Tel.: +32-(0)13 314780
fax: +32-(0)13 336604
e-mail: info@riho.be

RIHO Sanitär-Vertriebs GmbH

Kapellenstraße 11
D-56235 Ransbach-Baumbach
tel.: +49-(0)26 232071
fax: +49-(0)26 232632
e-mail: info@riho.com

RIHO Polska Sp. Z o.o.

ul. St. Dubois 119
P-93-465 Lodz
tel.: +48-(0)42 2506258
fax: +49-(0)42 2506257
e-mail: riho@lodz.pdi.net

RIHO CZ, a.s.

Suchy 37
CZ-68001 Boskovice
tel.: +42-(0)516 468222
fax: +42-(0)516 468216
e-mail: info@riho.cz

Internet

WWW.RIHO.COM

Aan foutief opgegeven uitvoeringen/specificaties e.d. kunnen geen rechten ontleend worden. Druk-en zetfouten voorbehouden.

No rights can be granted in case of erroneously entered models/specifications etc. Printing and typesetting errors reserved.

Aus falschen Angaben zu Ausführungen/Specifikationen u. dgl. können keinerlei Rechte abgeleitet werden. Druck- und Satzfehler vorbehalten.

Aucune obligation légale ne peut découler des éventuelles mentions erronées de caractéristiques, spécifications, etc. Sous réserve d'erreurs typographiques ou d'impression.



Z1200100.1