

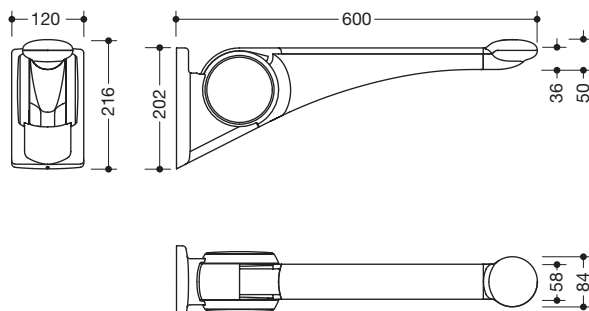
Abbildung ähnlich

Stützklappgriff Premium 802.50.41160

- stabiler, einarmiger Stützklappgriff
- Griffpad rutschsicher, ergonomisch mit optimal angepasstem, erhabenem Griffendstück
- dient zum Festhalten, Abstützen und Aufrichten
- hochwertige Kunststoffoberfläche und kratzfeste Pulverbeschichtung
- höchste Produktsteifigkeit erhöht die Stabilität und erzeugt ein sicheres Greifgefühl beim Nutzer
- leicht nach oben und unten abgefedert klappbar
- wartungsarmes, dauerhaft leichtgängiges Gelenk, voreingestellt ab Werk
- ein definierter Anschlag verhindert, dass der Stützklappgriff an die Wand stößt
- Ausladung 600 mm, 120 mm breit, Wandplatte 202 mm hoch
- Griffpad 58 mm breit, Griffendstück 84 mm breit
- Ausleger aus Aluminium, pulverbeschichtet in den HEWI Farben Signalweiß, glänzend mit Griffpad aus Kunststoff in SD (Signalweiß, matt) und GU (Anthrazit, matt) oder Ausleger Anthrazit, glänzend mit Griffpad in TB (Signalweiß, matt) und DR (Anthrazit, matt), mit hochglänzend verchromten Designelementen
- Papierrollenhalter 802.50.01160, Spülauslösung (Funk) 802.50.06.., Gehhilfenhalter 802.50.01260, Ablage 802.50.01360, Rückenstütze 802.51.90..und Höhenverstellung 950.50.10260 nachrüstbar
- belastbar bis 100 kg
- mobil einsetzbar
- schnelle Montage durch einfaches Einhängen des Stützklappgriffs auf separat installierter Montageplatte aus Edelstahl, matt geschliffen
- verdecktes, korrosionsfreies und geprüftes HEWI Befestigungsmaterial für unterschiedliche Wandaufbauten (separat zu bestellen)
- CE-Kennzeichnung nach Richtlinie 93/42/ EWG
- erfüllt die Anforderungen nach DIN 18040



Abmessungen in mm



Oberflächen/Farben



Technische Änderungen vorbehalten, 08.10.2021

HEWI Heinrich Wilke GmbH
Postfach 1260
D-34442 Bad Arolsen

Telefon: +49 5691 82-0
Telefax: +49 5691 82-319

info@hewi.de
www.hewi.com