
Montageanleitung	Badewanne mit Wannerverkleidung (Nische, Ecke, Vorwand)
Mounting instructions	Bathtub with panel (niche, corner, back-to-wall)
Notice de montage	Baignoire avec habillage (niche, angle, contre-cloison)
Montagehandleiding	Badkuip met badpanelen (nis, hoek, back-to-wall)
Instrucciones de montaje	Bañera con faldón (nicho, esquina, antepared)
Istruzioni di montaggio	Vasca da bagno con pannello di rivestimento (in nicchia, angolare, da appoggio a parete)
Instruções de montagem	Banheira com revestimento (entre 3 paredes, de canto, de parede)
Monteringsvejledning	Badekar med panel (niche, hjørne, forvæg)
Asennusohje	Kylpyamme etulevyllä (kolo, nurkka, suora seinää vasten)
Monteringsanvisning	Badekar med panel (nisje, hjørne, frontvegg)
Monteringsanvisning	Badkar med badkarspanel (nisch, hörn, baksida mot vägg)
Paigaldusjuhend	Vann, mille ümbrus kaetakse katematerjaliga (nišš, nurk, seinä ette paigaldus)
Instrukcja montażu	Wanna z obudową (wnękowa, narożna, przyścienna)
Инструкция по монтажу	Ванна с боковыми панелями (с различными типами установки: в нише, угловой и у стены)
Montážní návod	Vana s panelem (do niky, do rohu, předstěnová verze)
Návod na montáž	Vaňa s obkladom (nika, roh, predná stena)
Szerelési útmutató	Fürdőkádburkolattal (fülke, sarok, fal elött álló változat)
Upute za montažu	Kada s oblogom (niša, kut, prednja stjenka)
Instrucțiuni de instalare	Cadă cu mască (nișă, colț, paravan)
Navodila za montažo	Kopalna kad z oblogo kadi (niša, vogal, predstena)
Ръководство за монтаж	Облицована вана за баня (вградена в ниша, в ъгъл, зад частична стена)
Montāžas instrukcija	Vanna ar apšuvuma paneļiem (niša, stūris, priekšējā siena)
Montavimo instrukcija	Vonia su sienelėmis (statyti į nišą, kampą, viena puse prie sienos)
Montaj kılavuzu	Panelli küvet (ön panel, köşe, duvara tam dayalı)
安装说明书	带浴缸面板的浴缸 (小房间、角落、壁面)
설치 설명서	욕조 및 패널(벽감, 코너, 프론트 패널)
設置説明書	バスタブパネル付きバスタブ (3方向壁タイプ、コーナー、壁面)
دليل التركيب	بانيو مستقل مغطى بكسوة بانيو (للتركيب في داخل حائط، في ركن، في حائط بارز)

Darling New

700242
700243
700244
700245
700254
700255
700256
700257

700377
700378
700382
700383
700384
700385
700386
700387
700388
700389

Vero

700131
700132
700133
700134
700135
700136
700144
700145
700146
700147
700148
700149

DuraStyle

700231
700233
700235
700237
700292
700293
700294
700295
700296
700297
700298
700299
700300
700301
700302
700303
700304
700305
700306
700307

Starck

700050
700052
700055
700056
700331
700332
700333
700334
700335
700336
700337
700338
700339
700340
700341
700342
700343
700344
700345
700346

P3 Comforts

700371
700372
700373
700374
700375
700376

700347
700348
700349
700350
700351
700352



Wichtige Hinweise	4
Important information	5
Remarques importantes	6
Belangrijke aanwijzingen	7
Información importante	8
Indicazioni importanti	9
Indicações importantes	10
Vigtige henvisninger	11
Tärkeä ohje	12
Viktig informasjon	13
Viktig information	14
Olulised nõuanded	15
Ważne informacje	16
Важные замечания	17
Důležité pokyny	18
Dôležité upozornenia	19
Fontos tudnivalók	20
Važne napomene	21
Indicații importante	22
Pomembni napotki	23
Важни указания	24
Svarīgi norādījumi	25
Svarbūs nurodymai	26
Önemli bilgiler	27
重要说明	28
주의 사항	29
重要注意事項	30
ملاحظات هامة	31
 Montage, Installation, Montage, Montage, Montaje, Montaggio, Montagem, Montering, Asennus, Montering, Montering, Paigaldus, Montaż, Монтаж, Montáž, Montáž, Szerelés, Montaža, Instalarea, Montaža, Монтаж, Montāža, Montavimas, Montaj, 安装, 설치, 設置, التركيب	32



Wichtige Hinweise

Zur Montageanleitung

Diese Montageanleitung ist Bestandteil der Duravit Badewanne und ist vor der Montage sorgfältig zu lesen.

Erklärung der Signalwörter und Symbole

HINWEIS! Bei möglichen Sachschäden



Verweis auf **Montagehinweis** in diesem Kapitel



Aufforderung zum Sichten (z.B. auf Kratzer)



Angabe der Zeitdauer (z.B. 10 Minuten)



Aufforderung zum Prüfen auf Dichtigkeit

Zielgruppe und Qualifikation

Die Badewanne darf nur durch ausgebildete Sanitärinstallateure montiert werden.

HINWEIS!

Die Installationsvorschriften örtlicher Versorgungsunternehmen sowie länderspezifische Normen sind uneingeschränkt einzuhalten.

Montagehinweis

26 Montageanleitung für Wannerverkleidung beachten (Grafik 26)

- > Die Montage der Wannerverkleidung wird in einer separaten Anleitung beschrieben, die Anleitung bei der Montage beachten.
- > Die Wannerverkleidung muss zur Revision zugänglich und abnehmbar sein.



Important information

Regarding the mounting instructions

These mounting instructions comes as part of the Duravit bathtub and should be read carefully prior to installation.

Explanation of key words and symbols

NOTE! In the case of potential damage to property



Link to **installation information** in this section



Inspection (e.g. for scratches)



Indication of the length of time (e.g. 10 minutes)



Inspect to check for leaks and tightness

Target group and qualification

The bathtub must only be installed by trained plumbing engineers.

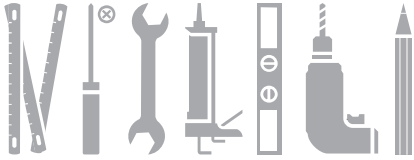
NOTE!

Local installation regulations and any country-specific standards must be observed at all times.

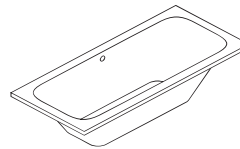
Installation information

26 Follow installation instructions for bathtub panel (Diagram 26)

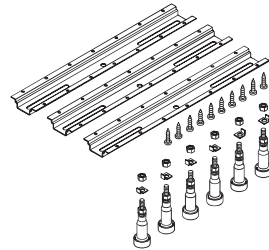
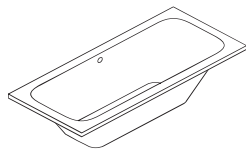
- > The installation of the bathtub panel is described in separate instructions and these should be followed during the installation.
- > The bathtub panel must be accessible and removable for maintenance.



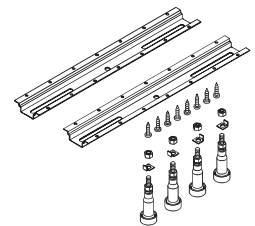
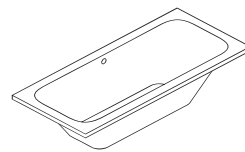
700050 # 700295
 # 700052 # 700296
 # 700131 # 700297 # 700339
 # 700132 # 700298 # 700340
 # 700133 # 700299 # 700341
 # 700134 # 700331 # 700371
 # 700135 # 700332 # 700372
 # 700136 # 700333 # 700373
 # 700231 # 700334 # 700374
 # 700233 # 700335 # 700375
 # 700292 # 700336 # 700376
 # 700293 # 700337 # 700377
 # 700294 # 700338 # 700378

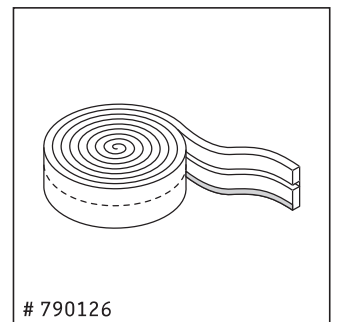
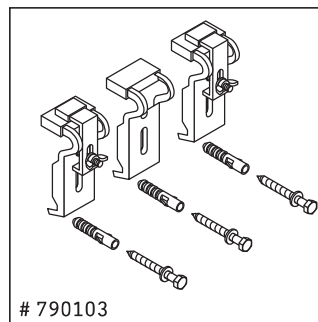
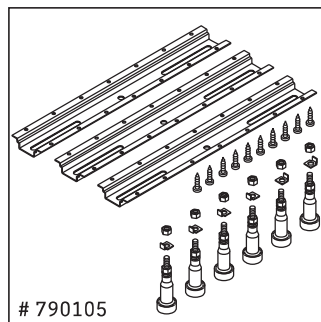
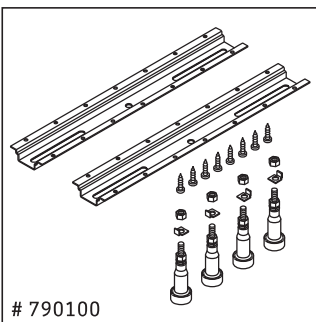
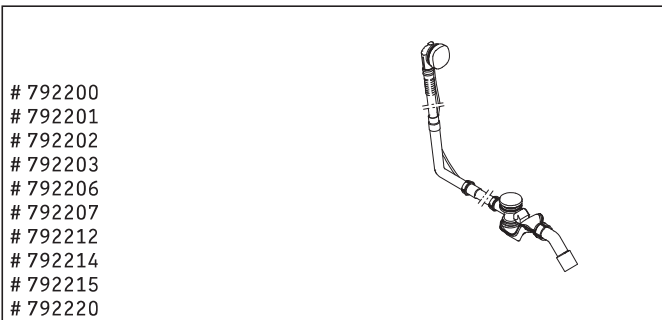
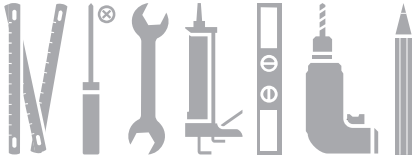


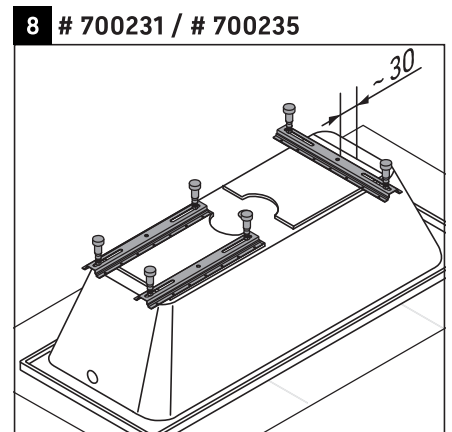
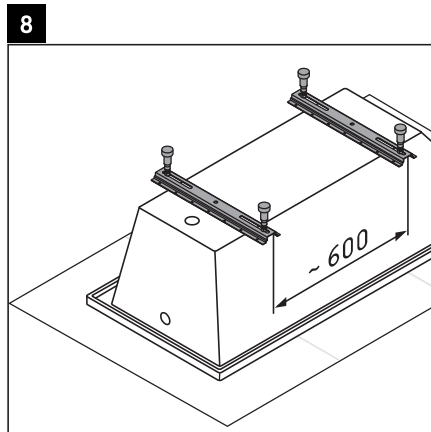
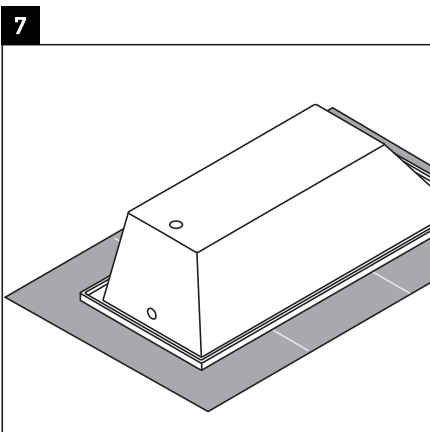
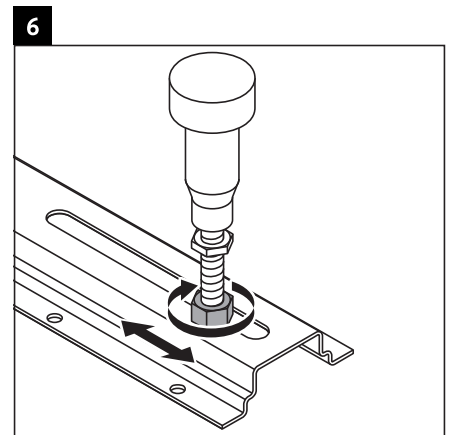
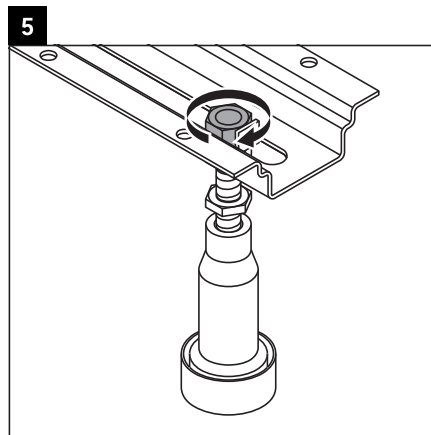
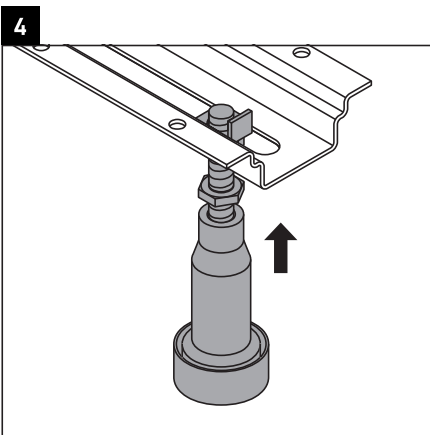
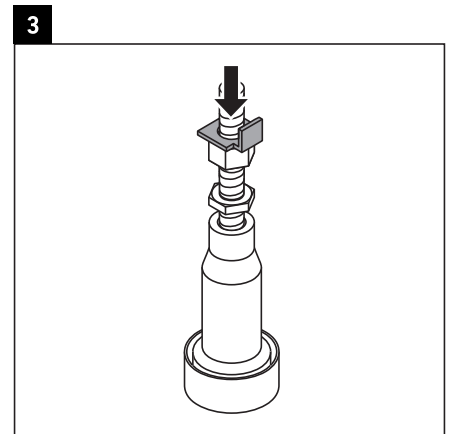
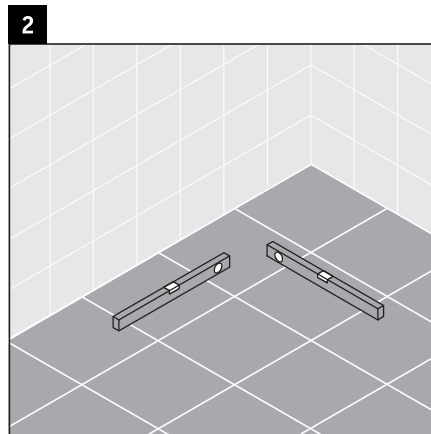
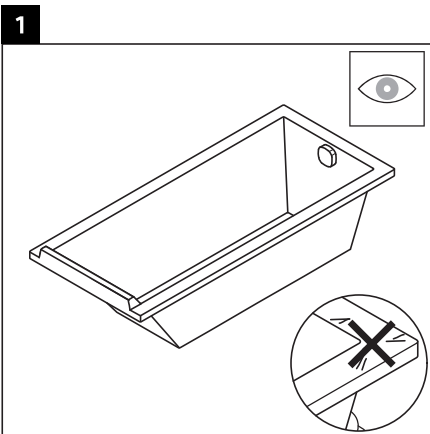
700235
 # 700237



700055 # 700304
 # 700056 # 700305 # 700350
 # 700144 # 700306 # 700351
 # 700145 # 700307 # 700352
 # 700146 # 700342 # 700382
 # 700147 # 700343 # 700383
 # 700148 # 700344 # 700384
 # 700149 # 700345 # 700385
 # 700300 # 700346 # 700386
 # 700301 # 700347 # 700387
 # 700302 # 700348 # 700388
 # 700303 # 700349 # 700389

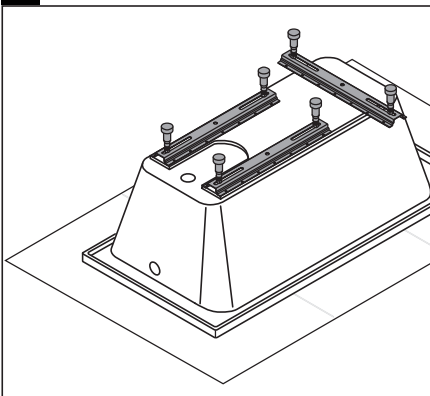




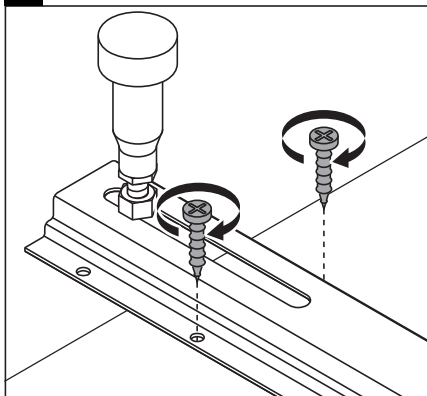




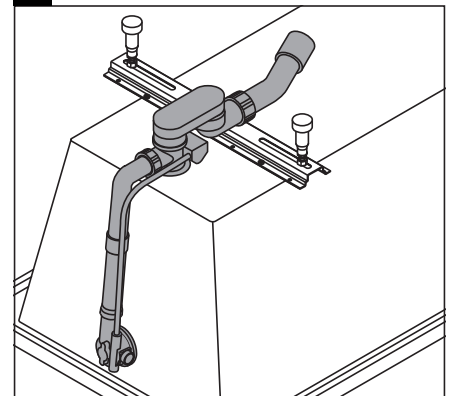
8 # 700233 / # 700237



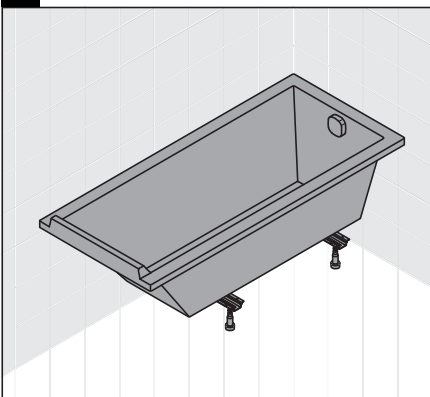
9



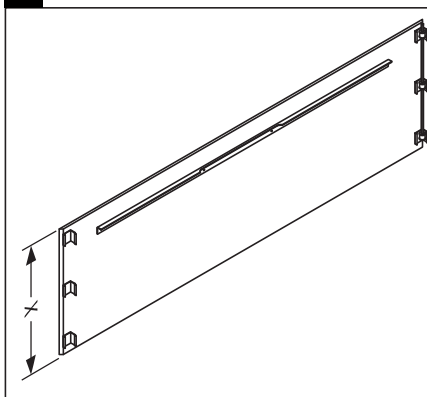
10



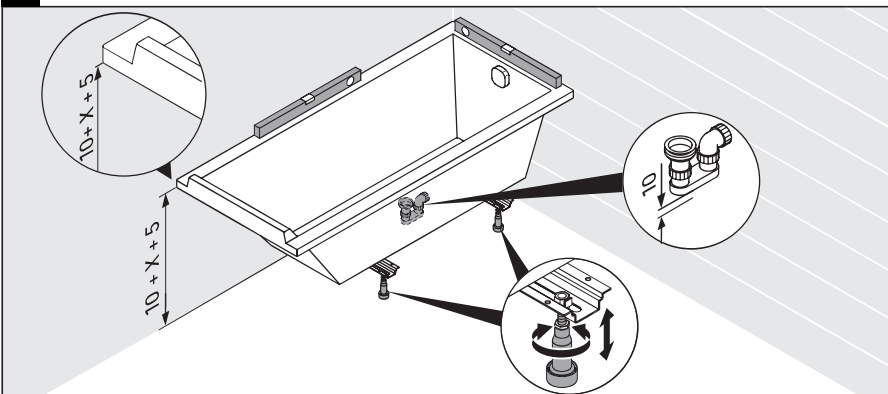
11



12



13



14

