
Montageanleitung	Whirlwanne mit Wannerverkleidung (Freistehend)
Mounting instructions	Whirltub with panel (freestanding)
Notice de montage	Baignoire balnéo avec habillage (en îlot)
Montagehandleiding	Whirlbad met badpanelen (vrijstaand)
Instrucciones de montaje	Bañera de hidromasaje con faldón (exenta)
Istruzioni di montaggio	Vasca idromassaggio con pannello di rivestimento (centro stanza)
Instruções de montagem	Banheira de hidromassagem com revestimento de banheira (de centro)
Monteringsvejledning	Spa-badekar med panel (fritstående)
Asennusohje	Poreamme etulevyllä (vapaasti seisova)
Monteringsanvisning	Whirlkar med badkarpanel (frittstående)
Monteringsanvisning	Bubbelbadkar med badkarspanel (fristående)
Paigaldusjuhend	Mullivann, mille ümbrus kaetakse kattematerjaliga (eraldiseisev)
Instrukcja montażu	Wanna z hydromasażem i obudową (wolnostojąca)
Инструкция по монтажу	Гидромассажная ванна с боковыми панелями (отдельно стоящая)
Montážní návod	Vířivá vana s panelem vany (volně stojící)
Návod na montáž	Vířivá vaňa s obkladom (voľne stojaca)
Szerelési útmutató	Whirl kád fürdőkádburkolattal (szabadon álló)
Upute za montažu	Hidromasažna kada s oblogom (slobodno postavljena)
Instrucțiuni de instalare	Cadă jacuzzi cu mască (detașată)
Navodila za montažo	Masažna kad z oblogo kadi (prostostoječa)
Ръководство за монтаж	Хидромасажна вана за баня с облицовка (свободно стояща)
Montāžas instrukcija	Virpūlvanna ar apšuvuma paneļiem (brīvi stāvoša)
Montavimo instrukcija	Sūkurinė vonia su sienelėmis (statyti atviroje vietoje)
Montaj kılavuzu	Panelli masajlı küvet (freestanding)
安装说明书	帶浴缸面板的按摩浴缸 (獨立式)
설치 설명서	월풀 욕조 및 패널(독립식)
設置説明書	バスタブパネル付きジェットバス (独立型)
دليل التركيب	حوض جاكوزي (مستقل) مغطى

Happy D.2

760319

PuraVida

760185

Starck

760010

760012



Wichtige Hinweise



Elektroinstallation

4

Important information

Electrical installation

6

Remarques importantes

Installation électrique

8

Belangrijke aanwijzingen

Elektrische installatie

10

Información importante

Instalación eléctrica

12

Indicazioni importanti

Installazione elettrica

14

Indicações importantes

Instalação eléctrica

16

Vigtige henvisninger

Elinstallation

18

Tärkeä ohje

Sähköasennus

20

Viktig informasjon

Elektroinstallasjon

22

Viktig information

Elinstallation

24

Olulised nõuanded

Elektripaigaldus

26

Ważne informacje

Instalacja elektryczna

28

Важные замечания

Монтаж электропроводки

30

Důležité pokyny

Elektroinstalace

32

Dôležité upozornenia

Elektroinštalácia

34

Fontos tudnivalók

Elektromos telepítési munkák

36

Važne napomene

Elektroinstalacija

38

Indicații importante

Instalarea electrică

40

Pomembni napotki

Električna inštalacija

42

Важни указания

Електроинсталация

44

Svarīgi norādījumi

Elektroinstalācija

46

Svarbūs nurodymai

Elektros instaliacija

48

Önemli bilgiler

Elektrik tesisatı

50

重要说明

电气安装

52

주의 사항

전기장치 설치

54

重要注意事項

電気設備

56

ملاحظات هامة

تركيب الكهرباء

58



Montage, Installation, Montage, Montage, Montaje, Montaggio, Montagem, Montering, Asennus, Montering, Montering, Paigaldus, Montaż, Монтаж, Montáž, Montáž, Szerelés, Montaža, Instalarea, Montaža, Монтаж, Montáža, Montavimas, Montaj, 安装, 설치, 設置, التركيب,

60



Wichtige Hinweise

Zur Montageanleitung

Diese Montageanleitung ist Bestandteil der Duravit Badewanne und ist vor der Montage sorgfältig zu lesen.

Erklärung der Signalwörter und Symbole

! GEFAHR! Bei hohem Risiko, tödlichen Gefahren, schweren Verletzungen

HINWEIS! Bei möglichen Sachschäden



Verweis auf Kapitel **Elektroinstallation**



Verweis auf **Montagehinweis** in diesem Kapitel



Aufforderung zum Sichten (z.B. auf Kratzer)



00:10:00

Angabe der Zeitdauer (z.B. 10 Minuten)



Aufforderung zum Prüfen auf Dichtigkeit



Angabe der Temperatur

Bedieneinheit

○ ○ ○ (Anzahl richtet sich nach dem Whirlsystem)

Zielgruppe und Qualifikation

Die Whirlwanne darf nur durch ausgebildete Sanitärinstallateure montiert werden. Die Elektroinstallation darf nur von ausgebildeten Elektroinstallateuren durchgeführt werden.

HINWEIS! Installationsvorschriften örtlicher Versorgungsunternehmen sowie länderspezifische Normen sind uneingeschränkt einzuhalten.

Sicherheitshinweise

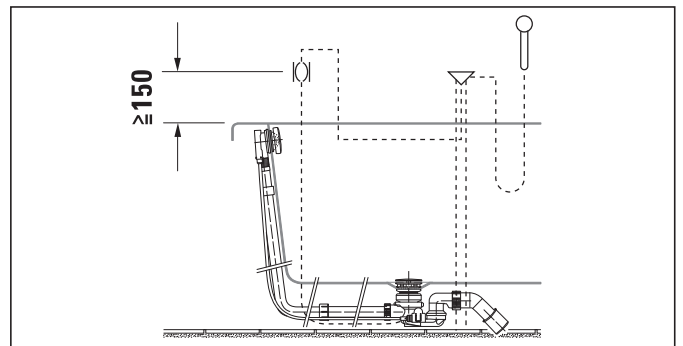
! GEFAHR! Lebensgefahr durch Stromschlag.

Montagehinweise

Vor der Montage Vorinstallationsdatenblätter beachten. Diese stehen im Internet unter www.duravit.com zum Download bereit.

HINWEIS!

Bei Wannen mit Bodenzulauf ist bauseits ein Rohrunterbrecher zwingend erforderlich.
> Einbauschema beachten.



12 Wanne befestigen (Grafik 12)

- > Befestigungsmaterial je nach Bodenbeschaffenheit wählen.

20 Whirlsystem prüfen (Grafik 20)

- > Whirlsystem 10 Minuten anschalten: bei Kreisläufen mit Intensitätsstufen diese einmal komplett durchlaufen.
- > Wasser in der Wanne lassen, 10 Minuten warten.
- > Dichtheit prüfen.
- > Falls Anpassungen notwendig sind, Prüfung wiederholen.

25 Revision (Grafik 25)

- > Zur Revision muss die Wanne aus der Schürze gehoben werden.



Elektroinstallation



Stromversorgung

76xxxx xx x xx xx00: 50 Hz, 220 - 240 V AC

76xxxx xx x xx xx06: 60 Hz, 220 - 240 V AC

Absicherung
RCD

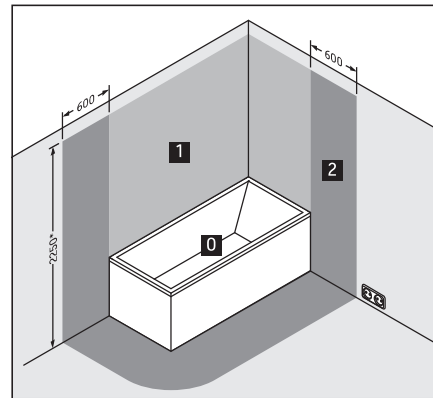
$I_N = 16 \text{ A}$

$I_{\Delta N} \leq 30 \text{ mA}$

Vorinstallation

- > Festverlegte Zuleitung für Stromversorgung legen (für Combi/Jet L mit Temperaturmodul sind 2 Zuleitungen erforderlich):
 - separate Absicherung und Fehlerstrom-Schutzeinrichtung (RCD) vorschalten
 - allpolig trennenden Hauptschalter außerhalb der vorgegebener Schutzzonen (0 - 2) vorschalten
 - Zuleitung 3 000 mm herauschauen lassen
- > Leitung für Potentialausgleich legen:
 - Leitung 3 000 mm herauschauen lassen

Schutzzonen nach DIN VDE 0100-701



* oder Höhe des höchsten fest angebrachten Brausekopfes/ Wasserauslasses; je nachdem, was höher ist

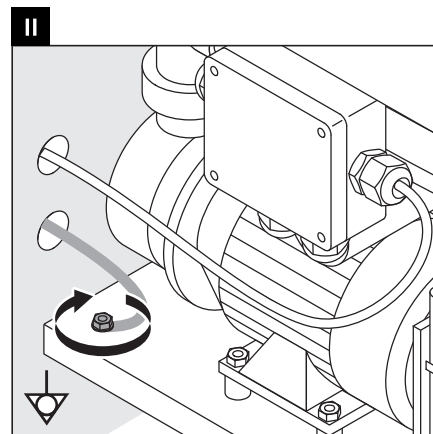
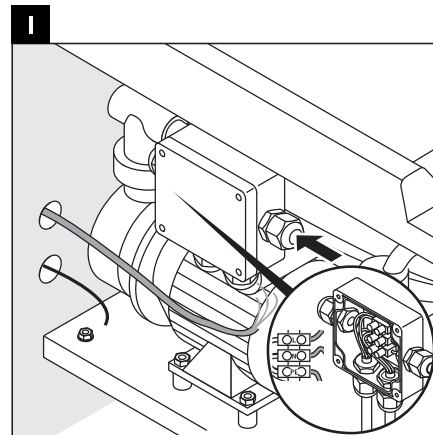
16 Whirlwanne anschließen (Grafik 16)

HINWEIS! Funktionsstörungen vermeiden!

- Leitungen nicht mit Kabelbindern zusammenbinden.
- Zuleitung nicht parallel zu Steuerleitungen verlegen.

I Zuleitung(en) an Netzanschlussdose anschließen.

II Potentialausgleichsleitung an Whirlwanne anschließen.





Important information

Regarding the mounting instructions

These mounting instructions come as part of the Duravit bathtub and should be read carefully prior to installation.

Explanation of the key words and symbols

⚠ DANGER! At high risk of fatal hazards or serious injuries

NOTE! In the case of potential damage to property



Link to the **Electrical Installation** section



Link to **installation information** in this section



Inspection (e.g. for scratches)



Indication of the length of time (e.g. 10 minutes)



Inspect to check for leaks and tightness



Indication of the temperature

Control unit

○ ○ ○ (Number depends on the whirl system)

Target group and qualification

The whirltub must only be installed by trained plumbing engineers. The electrical installation may only be carried out by qualified electricians.

NOTE! Local installation regulations and any country-specific standards must be observed at all times.

Safety information

⚠ DANGER! Risk of fatal electric shock.

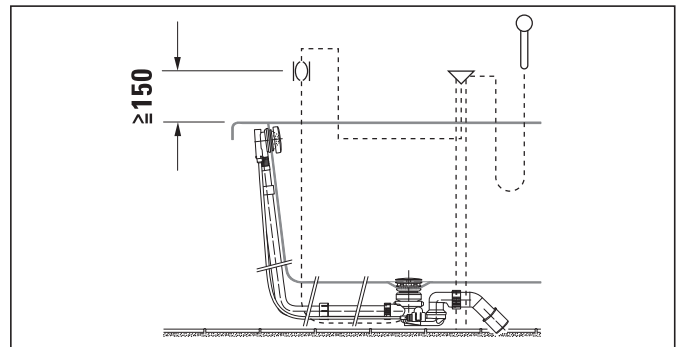
Installation information

Please read pre-installation datasheets prior to the installation. These are available to download on the Internet at www.duravit.com.

NOTE!

If the tray has a base inlet, a pipe interrupt must always be installed on-site.

> See installation diagram.



12 Securing the bathtub (Diagram 12)

- > Select the fixings according to the floor construction.

20 Checking the whirl system (Diagram 20)

- > Switch on the whirl system for 10 minutes: run this through once completely in the case of circuits with different levels of intensity.
- > Leave the water in the bathtub and wait 10 minutes.
- > Check to make sure that it is leak-tight.
- > If adjustments are required, repeat the check.

25 Maintenance (Diagram 25)

- > Raise the bathtub out of its surround for maintenance.



Electrical installation



Power supply

76xxxx xx x xx xx00: 50 Hz, 220 - 240 V AC

76xxxx xx x xx xx06: 60 Hz, 220 - 240 V AC

Fuse protection
RCD

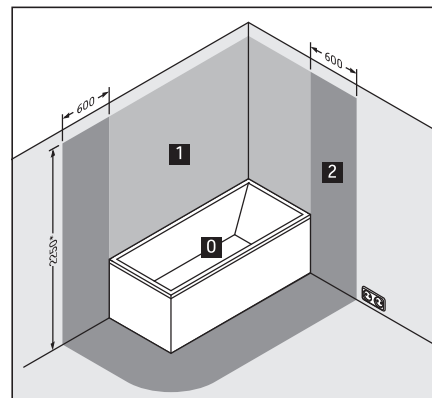
$I_N = 16 \text{ A}$

$I_{\Delta N} \leq 30 \text{ mA}$

Pre-installation

- > Installing a permanent power supply line (2 supply lines are required for the Combi/Jet L with a temperature module):
 - Pre-connect a separate fuse and residual current operating device (RCD)
 - Pre-connect an all-pole separating main switch outside the prescribed safety areas (0 - 2)
 - Allow the supply line to protrude by 3,000 mm
- > Laying the potential equalisation cable:
 - Allow the cable to protrude by 3,000 mm

Safety areas in accordance with DIN VDE 0100-701



* or the height of the highest shower head / water outlet that is permanently installed; depending on which is higher

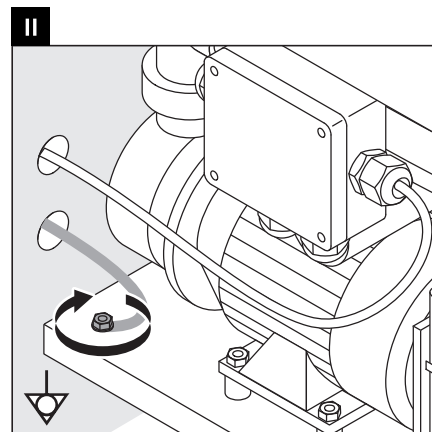
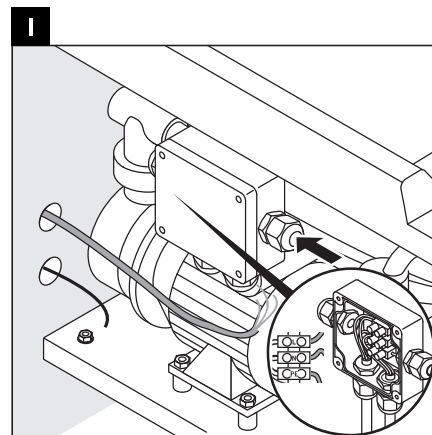
16 Connecting the whirltub (Diagram 16)

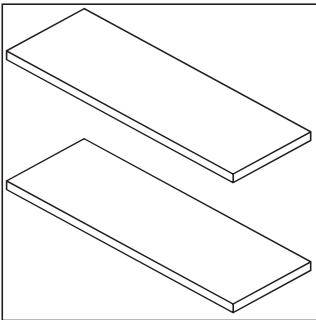
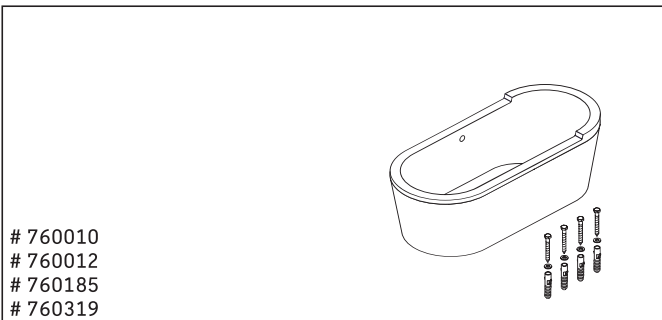
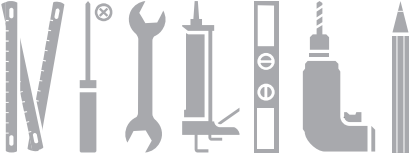
NOTE! Avoiding any malfunctions!

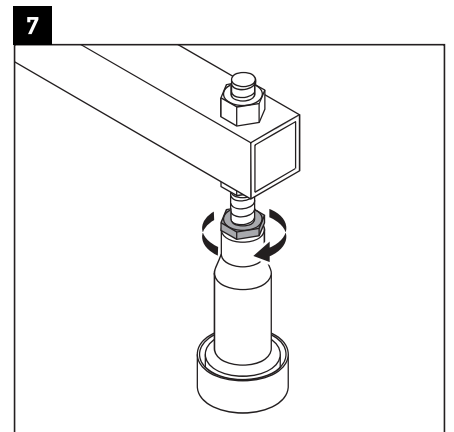
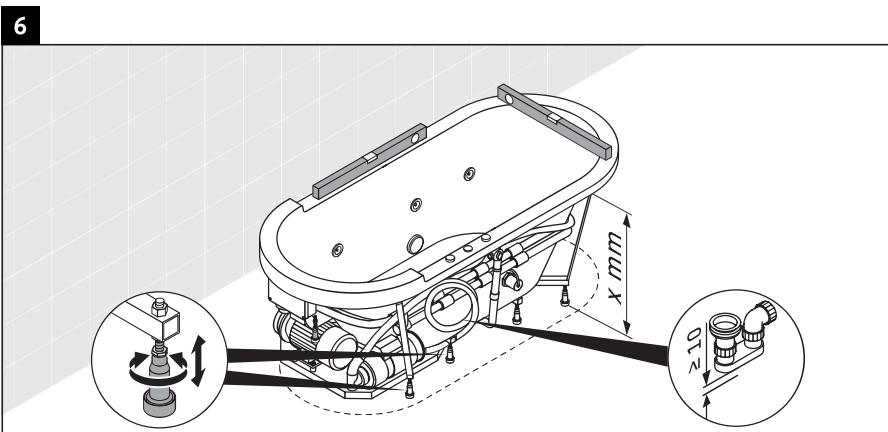
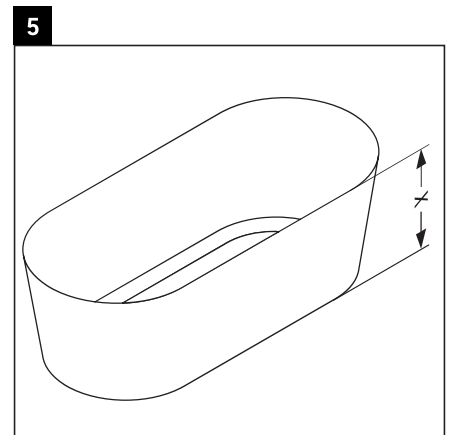
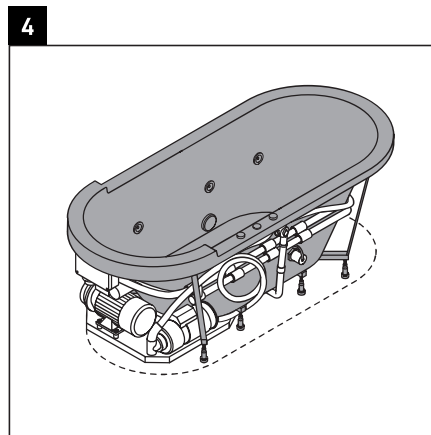
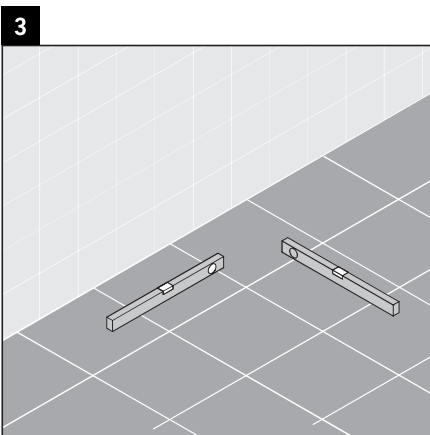
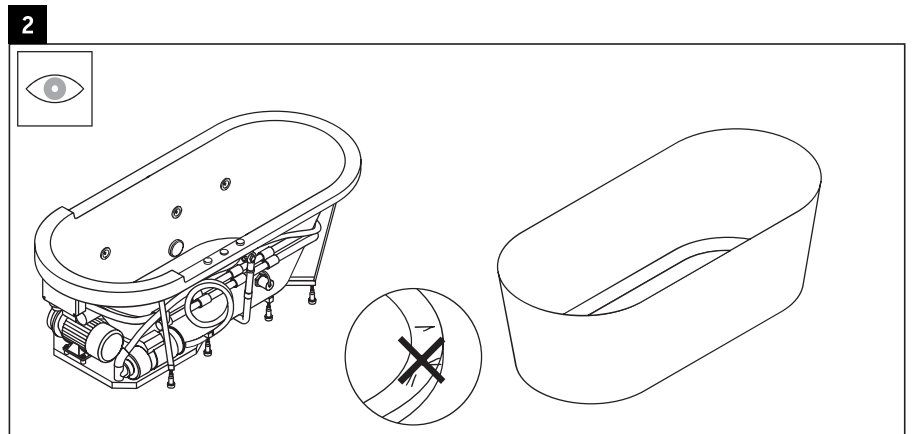
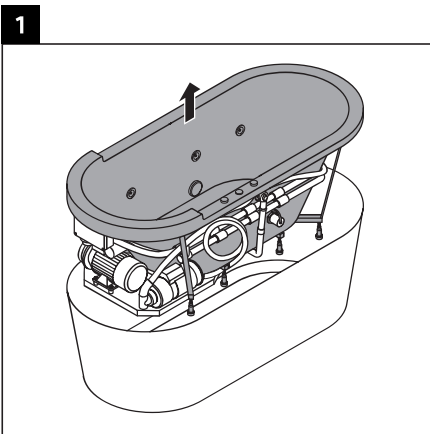
- Do not fasten the cables together with cable ties.
- Do not install the supply line parallel to the control cables.

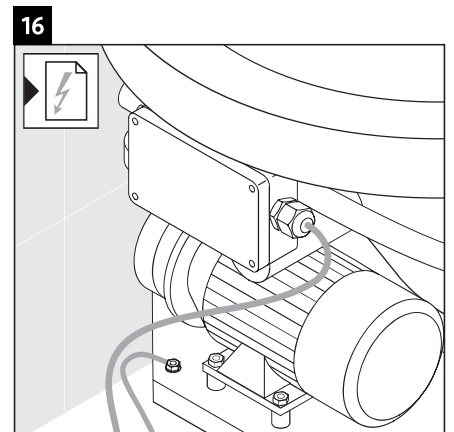
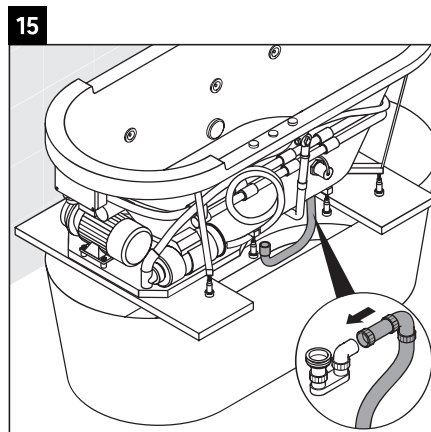
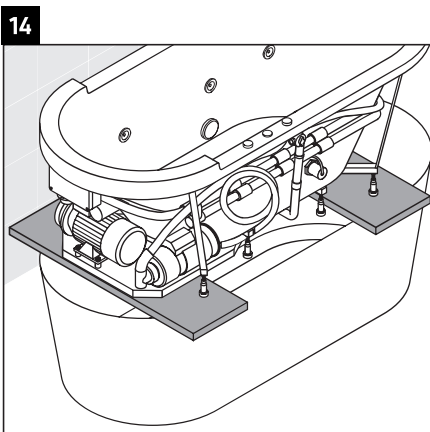
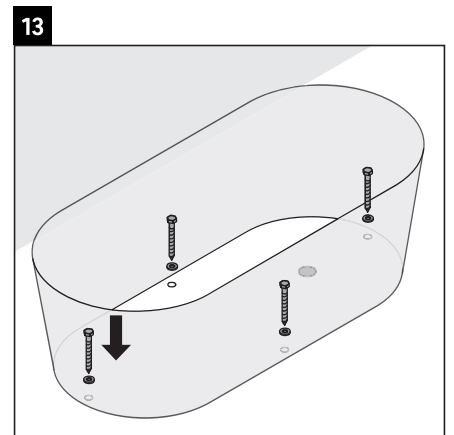
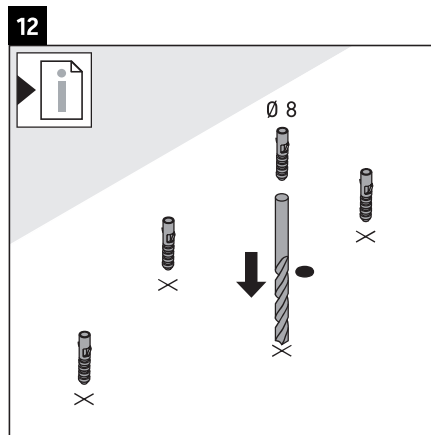
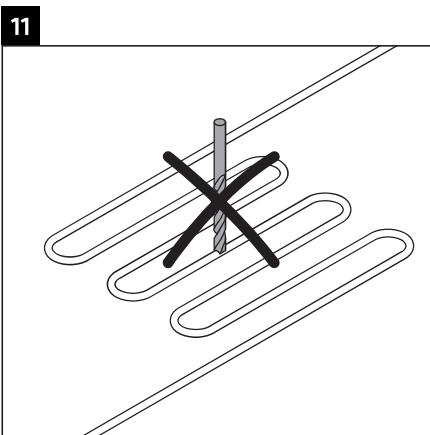
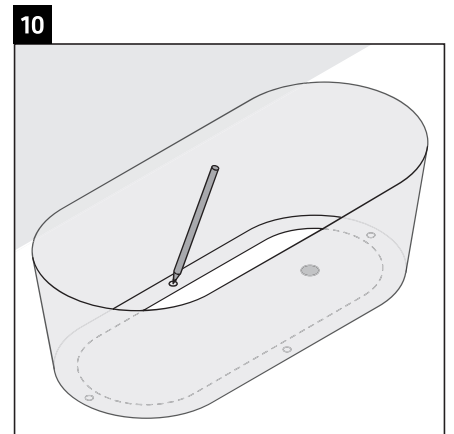
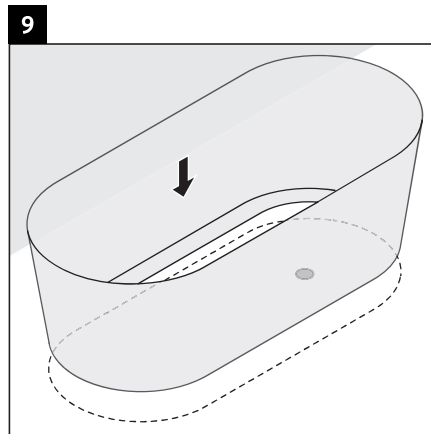
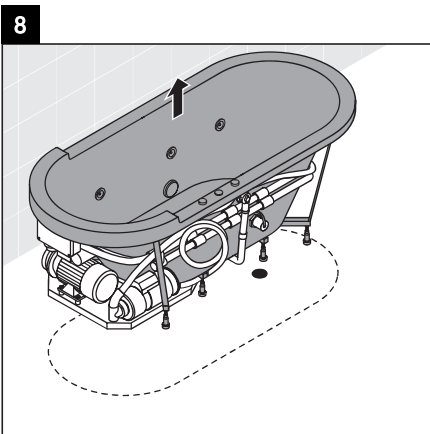
I Connect the supply line to the mains supply socket.

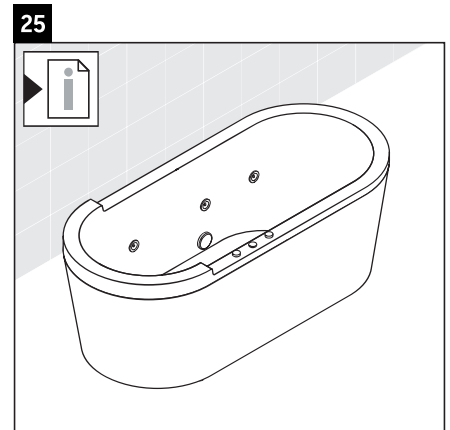
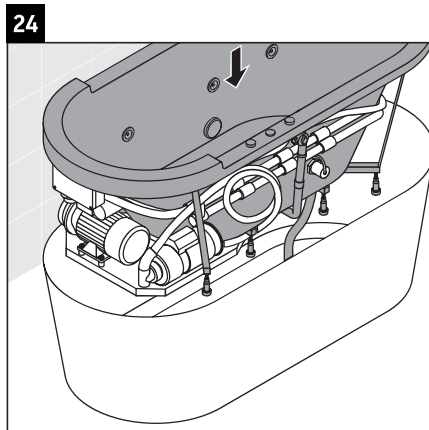
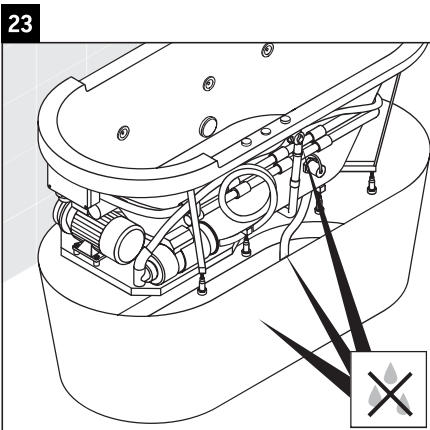
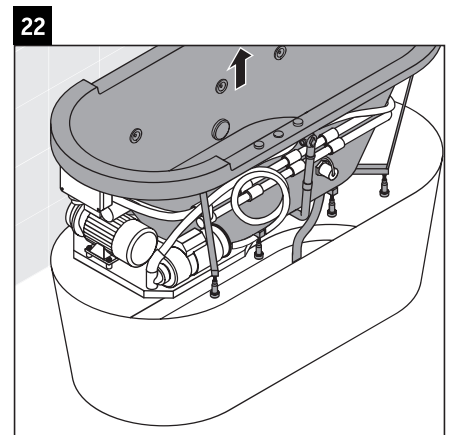
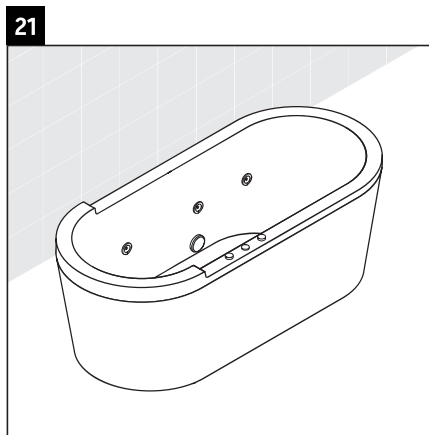
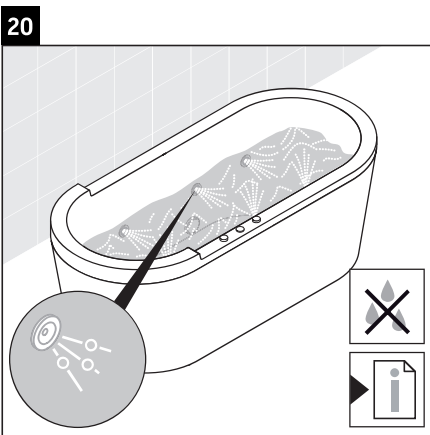
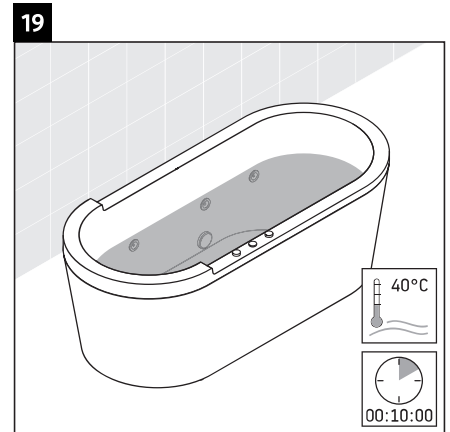
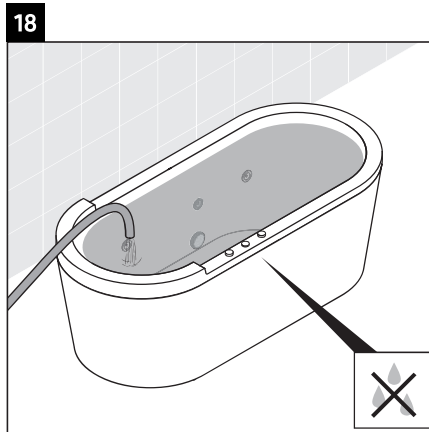
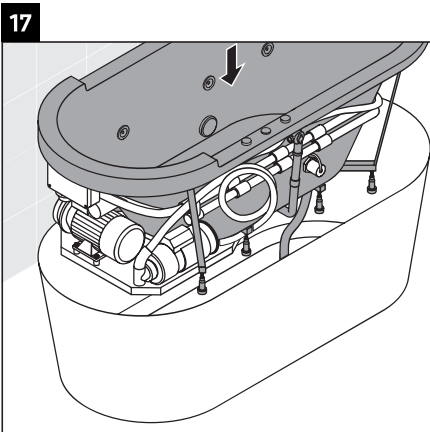
II Connect the potential equalisation cable to the whirltub.











Duravit AG
P.O. Box 240
Werderstr. 36
78132 Hornberg
Germany
Phone +49 78 33 70 0
Fax +49 78 33 70 289
info@duravit.com
www.duravit.com

