

BlueBox®

Montageanleitung

Mounting instructions

Notice de montage

Montagehandleiding

Instrucciones de montaje

Istruzioni di montaggio

Instruções de montagem

Monteringsvejledning

Asennusohje

Monteringsanvisning

Monteringsanvisning

Paigaldusjuhend

Instrukcja montażu

Инструкция по монтажу

Montážní návod

Návod na montáž

Szerelési útmutató

Upute za montažu

Instrucțiuni de instalare

Navodila za montažo

Ръководство за монтаж

Montāžas instrukcija

Montavimo instrukcija

Montaj kılavuzu

安装说明书

설치 설명서

設置説明書

دليل التركيب

Grundkörper für Dusch- und Wannenarmaturen, Unterputz

Basic set for shower and bath mixers for concealed installation

Corps principal pour robinetterie de baignoire et de douche encastrée

Basislichaam voor douche- en badkranen inbouw

Cuerpo base para grifería de ducha y borde de la bañera empotrada

Corpo base per rubinetterie doccia e vasca ad incasso

Corpo básica para misturadoras de duche e de banheira para embutir

Grundelement til bruse- og kararmaturer til indbygning

Perusta suihku- ja pesuallassekoittimelle, uppoasennus

Innbyggingsdel for dusj- og kararmatur, innbygging

Huvuddel för dusch- och badkarskantarmatur infällt montage

Seinasiseste duši- ja vannisegistite alused

Armatura do baterii prysznicowych i wannowych, montaż podtynkowy

Основание для смесителя для душа и бортика ванны, для скрытого монтажа

Základní těleso pro sprchové a vanové armatury pod omítku

Základné teleso pre podomietkové sprchové a vaňové armatúry

Talp a zuhany- és kádőtöltő csaptelephez, süllyesztett szerelésű

Osnovno tijelo za armature tuša i kade podžbuka

Set de bază pentru armături pentru duș și cadă, încastrat

Osnovni nosilec za armature za prhe in kadi, podometni

Основно тяло за арматури за душ и вана, скрит монтаж

Dušas un vannas jaucējkrānu pamatkorpus, zemapmetuma

Pagrindinis korpusas sienoje įmontuojamiems dušu ir vonios prietaisams

Ankastre duş ve küvet armatürleri için temel gövde

暗装淋浴和浴缸龙头底座

매립형 샤워 및 욕조 설비 본체

シャワー/バス用壁埋込型混合水栓デッキタイプ本体

الجسم الأسلي لصنوبر الش والباينو الداخلي

GK0900 0000 00

GK0900 0010 00

	Wichtige Hinweise	4
	Important information	5
	Remarques importantes	6
	Belangrijke aanwijzingen	7
	Información importante	8
	Indicazioni importanti	9
	Indicações importantes	10
	Vigtige henvisninger	11
	Tärkeä ohje	12
	Viktig informasjon	13
	Viktig information	14
	Olulised nõuanded	15
	Ważne informacje	16
	Важные замечания	17
	Důležité pokyny	18
	Dôležité upozornenia	19
	Fontos tudnivalók	20
	Važne napomene	21
	Indicații importante	22
	Pomembni napotki	23
	Важни указания	24
	Svarīgi norādījumi	25
	Svarbūs nurodymai	26
	Önemli bilgiler	27
	重要说明	28
	주의 사항	29
	重要注意事項	30
	ملاحظات هامة	31
	Montage, Installation, Montage, Montage, Montaje, Montaggio, Montagem, Montering, Asen- nus, Montering, Montering, Paigaldus, Montaż, Монтаж, Montáž, Montáž, Szerelés, Montaža, Instalarea, Montaža, Монтаж, Montáža, Montavimas, Montaj, 安装, 설치, 設置, التركيب	32



Diese Anleitung ist Bestandteil des Duravit Produktes und muss sorgfältig gelesen werden und jederzeit verfügbar sein.

Zielgruppe und Qualifikation

Das Produkt darf nur durch ausgebildete Sanitärinstallateure montiert werden.

Erklärung der Signalwörter und Symbole



Verweis auf Montagehinweis in diesem Kapitel



Aufforderung zum Sichten (z.B. auf Kratzer)



Aufforderung zum Prüfen auf Dichtigkeit



Aufforderung zum Tragen von Handschuhen

Technische Daten

Betriebsdruck	max. 0,5 MPa
empfohlen	0,3 MPa
Prüfdruck	0,5 MPa
1 MPa = 10 bar = 145 PSI	
Temperatur Heißwasser	max. 60 °C

Sicherheitshinweise

Schnitt- und Quetschverletzungen

- > Handschuhe tragen bei der Montage.

Produkt und/oder Sachschäden

- > Installationsvorschriften örtlicher Versorgungsunternehmen sowie länderspezifische Normen uneingeschränkt einhalten.
- > Druckunterschiede zwischen Warm- und Kaltwasseranschlüssen ausgleichen.
- > Bei Installationen mit Durchlauferhitzern dessen Herstellerhinweise beachten.

Montagehinweise

5 Verbraucher anschließen (Grafik 05)

1 Verbraucher:

- > Wahlweise oberen oder unteren Abgang anschließen.
- > Nicht benötigten Abgang mit Stopfen abdichten.

2 Verbraucher:

Untere Abgang (1) ist vorrangig

- > Vorrangigen Verbraucher an unteren Abgang (1) anschließen.
- > Weiteren Verbraucher an oberen Abgang (2) anschließen.

7 Leitungen spülen (Grafik 07)

Funktionsstörung der Armatur durch verschmutzte Leitungen

- > Vor Montage der Armatur Leitungen nach den gültigen Normen spülen.



These instructions are part of the Duravit product and must be read carefully and kept available at all times.

Target readership and qualifications

The product may only be installed by a qualified plumber.

Explanation of the key words and symbols



Link to the mounting instructions in this section



Prompt for inspection (e.g. for scratches)



Prompt to inspect for leaks and leak-tightness



Prompt to wear gloves

Technical data

Operating pressure	max. 0.5 MPa
Recommended	0.3 MPa
Test pressure	0.5 MPa
1 MPa = 10 bar = 145 PSI	
Hot water temperature	max 60°C

Safety instructions

Cut and crushing injuries

- > Wear gloves when installing the product.

Product and/or property damage

- > Observe the local installation regulations and any country-specific standards at all times.
- > Equalise pressure differences between cold and hot water connections.
- > Observe the manufacturer's instructions for installation with continuous flow heaters.

Mounting instructions

3 Connecting the outlets (diagram 03)

1 outlet:

- > connect either the upper or lower outgoing line.
- > Seal the unused outgoing line with a plug.

2 outlets:

the lower outgoing line (1) takes priority

- > Connect the priority outlet to the lower outgoing line (1).
- > Connect the other outlet to the upper outgoing line (2).

5 Flushing the pipes (diagram 05)

Tap unit malfunction due to dirty pipes

- > Flush the pipes according to the applicable standards before mounting the tap unit.



Cette notice de montage fait partie intégrante du produit Duravit. Elle doit être lue attentivement avant le montage et être disponible à tout moment.

Groupe cible et qualification

Le produit doit être monté uniquement par des installateurs sanitaires formés à cet effet.

Explication des avertissements et symboles



Voir la consigne de montage dans ce chapitre



Invitation à vérifier (par. ex. les rayures)



Invitation à vérifier l'étanchéité



Invitation à porter des gants

Caractéristiques techniques

Pression de service	max. 0,5 MPa
Recommandée	0,3 MPa
Pression d'épreuve	0,5 MPa
1 MPa = 10 bar = 145 PSI	
Température de l'eau chaude	max. 60 °C

Consignes de sécurité

Coupures et blessures par écrasement

> Porter des gants durant le montage.

Domages du produit et/ou des biens

- > Les prescriptions d'installation des entreprises de fourniture locales et les normes nationales doivent impérativement être appliquées.
- > Compenser les différences de pression entre les raccords d'eau chaude et d'eau froide.
- > Tenir compte des consignes du fabricant lors de l'installation avec des chauffe-eau instantanés.

Consignes de montage

3 Raccorder le consommateur (graphique 03)

1^{er} consommateur :

- > Raccorder au choix la sortie supérieure ou inférieure.
- > Colmater la sortie superflue à l'aide d'un bouchon.

2^e consommateur :

La sortie inférieure (1) est prioritaire

- > Raccorder le consommateur prioritaire à la sortie inférieure (1).
- > Raccorder l'autre consommateur à la sortie supérieure (2).

5 Rincer les conduites (graphique 05)

Dysfonctionnement de la robinetterie dû à des conduites encrassées

- > Rincer les conduites conformément aux normes en vigueur avant le montage de la robinetterie.



Deze handleiding is een onderdeel van het Duravit-product en moet zorgvuldig worden gelezen en te allen tijde beschikbaar zijn.

Doelgroep en kwalificatie

Het product mag alleen door opgeleide sanitair installateurs worden gemonteerd.

Uitleg van de signaalwoorden en symbolen



Verwijzing naar montage-instructies in dit hoofdstuk.



Visuele controle noodzakelijk (bijv. i.v.m. krassen).



Er moet op dichtheid worden gecontroleerd.



Er dienen handschoenen te worden gedragen.

Technische gegevens

Werkdruk	max. 0,5 MPa
Aanbevolen werkdruk	0,3 MPa
Testdruk	0,5 MPa
1 MPa = 10 bar = 145 PSI	
Temperatuur warm water	max. 60 °C

Veiligheidsvoorschriften

Snijwonden en kneuzingen

> Draag tijdens de montage handschoenen.

Schade aan het product en/of materiële schade

- > Neem de installatievoorschriften van de lokale nutsbedrijven alsmede de voor het betreffende land geldende normen volledig in acht.
- > Compenseer drukverschillen tussen warm- en koudwateraansluitingen.
- > Neem bij installaties met geisers de aanwijzingen van de fabrikant in acht.

Montage-instructies

3 Verbruiker aansluiten (afbeelding 03)

1 verbruiker:

- > Sluit naar keuze de bovenste of de onderste afvoer aan.
- > Sluit de afvoer die niet wordt gebruikt af met een stop.

2 verbruikers:

Onderste afvoer (1) is belangrijker

- > Sluit de verbruiker met grotere prioriteit aan op de onderste afvoer (1).
- > Sluit de andere verbruiker aan op de bovenste afvoer (2).

5 Leidingen spoelen (afbeelding 05)

Functionele storing van de kraan door verontreinigde leidingen

- > Voordat de kraan wordt gemonteerd, moeten de leidingen volgens de geldende normen worden gespoeld.



Estas instrucciones forman parte del producto Duravit y se deben leer detenidamente, además de estar disponibles en cualquier momento.

Instaladores y cualificación

El producto solo debe ser montado por instaladores sanitarios autorizados.

Explicación de las indicaciones y símbolos de advertencia



Se refiere a una indicación de montaje en este capítulo



Comprobar de que no haya, (por ejemplo, arañazos)



Comprobar la estanqueidad



Ponerse guantes

Características técnicas

Presión de funcionamiento	Máx. 0,5 MPa
Recomendado	0,3 MPa
Presión de comprobación	0,5 MPa
1 MPa = 10 bar = 145 PSI	
Temperatura de agua caliente	Máx. 60 °C

Advertencias de seguridad

Lesiones de corte y aplastamiento

- > Llevar guantes durante el montaje.

Daños materiales o en el producto

- > Deberán cumplirse de forma rigurosa las normativas de instalación de las empresas de suministro locales y las normas específicas de cada país.
- > Compensar las diferencias de presión entre las tomas de agua caliente y fría.
- > En caso de instalaciones con calentadores de paso, tener en cuenta las indicaciones del fabricante.

Indicaciones de montaje

3 Conectar consumidores (imagen 03)

1 Consumidor:

- > Conectar la salida superior o inferior, según se desee.
- > Impermeabilizar con un tapón la salida que no se necesita.

2 Consumidor:

La salida inferior (1) es prioritaria

- > Conectar el consumidor prioritario a la salida inferior (1).
- > Conectar el otro consumidor a la salida superior (2).

5 Aclarar los conductos (imagen 05)

Fallo de funcionamiento en la grifería provocado por conductos sucios

- > Antes de montar la grifería, aclarar los conductos según las normas vigentes.



Questo manuale è parte integrante del prodotto Duravit, deve essere letto con attenzione e deve essere disponibile in qualsiasi momento.

Destinatari e competenza

Il prodotto deve essere installato esclusivamente da tecnici specializzati e qualificati.

Spiegazione delle parole chiave e dei simboli



Riferimento alla nota al montaggio in questo capitolo



Richiesta di ispezione visiva (ad es. per cercare graffi)



Richiesta di verifica della tenuta stagna



Richiesta di indossare i guanti

Dati tecnici

Pressione d'esercizio	max. 0,5 MPa
Consigliata	0,3 MPa
Pressione di prova	0,5 MPa
1 MPa = 10 bar = 145 PSI	
Temperatura acqua calda	max. 60 °C

Indicazioni di sicurezza

Lesioni da taglio e schiacciamento

> Indossare i guanti per il montaggio.

Danni al prodotto e/o danni materiali

- > Per l'installazione è necessario rispettare sempre rigorosamente le normative specifiche degli enti di approvvigionamento locali e le norme nazionali.
- > Compensare le differenze di pressione fra gli attacchi dell'acqua calda e quelli dell'acqua fredda.
- > Per le installazioni con scaldacqua istantanei attenersi alle indicazioni dei rispettivi produttori.

Indicazioni per l'installazione

3 Collegamento delle utenze (fig. 03)

1 utenza:

- > Collegare a scelta lo scarico superiore o inferiore.
- > Sigillare lo scarico non necessario con un tappo.

2 utenze:

lo scarico inferiore (1) ha la priorità

- > Collegare l'utenza prioritaria allo scarico inferiore (1).
- > Collegare l'altra utenza allo scarico superiore (2).

5 Risciacquo delle tubazioni (fig. 05)

Anomalia di funzionamento della rubinetteria a causa di tubazioni sporche

- > Prima di montare la rubinetteria risciacquare le tubazioni secondo le norme vigenti.



Este manual é parte integrante do produto Duravit e deve ser lido atentamente e deve estar sempre à disposição.

Grupo-alvo e qualificação

O produto só deve ser montado por técnicos qualificados para instalações sanitárias.

Descrição das palavras-chave e dos símbolos



Referência às instruções de montagem neste capítulo



Solicitação para inspeção visual (por ex. quanto a arranhões)



Solicitação para verificar quanto à estanqueidade



Solicitação para usar luvas

Dados técnicos

Pressão operacional	máx. 0,5 MPa
Recomendado	0,3 MPa
Pressão de teste	0,5 MPa
1 MPa = 10 bar = 145 PSI	
Temperatura da água quente	máx. 60 °C

Indicações de segurança

Ferimentos devido a cortes e esmagamentos

- > Usar luvas durante a montagem.

Danos ao produto e/ou danos materiais

- > Devem ser respeitadas, incondicionalmente, todas as diretivas de instalação dos serviços públicos locais, assim como as normas específicas do país.
- > Compensar as diferenças de temperatura entre as ligações de água quente e de água fria.
- > Em instalações com esquentadores contínuos é necessário observar as respectivas instruções do fabricante.

Instruções de montagem

3 Conexão dos consumidores (gráfico 03)

1 consumidor:

- > Conectar, opcionalmente, a saída superior ou a inferior.
- > Vedar a saída não-necessária com um bujão.

2 consumidor:

A saída inferior (1) tem prioridade

- > Conectar o consumidor prioritário à saída inferior (1).
- > Conectar os demais consumidores à saída superior (2).

5 Lavagem das tubagens (gráfico 05)

Falha de funcionamento da misturadora devido a tubagens sujas

- > Antes da montagem da misturadora é necessário lavar as tubagens de acordo com as normas vigentes.



Denne vejledning er en del af Duravit produktet og skal gennemlæses nøje samt altid være tilgængelig.

Målgruppe og kvalifikationer

Produktet må kun monteres af en kvalificeret vvs-installatør.

Forklaring af symboler



Se monteringsanvisning i dette kapitel



Visuel kontrol (f.eks. for ridser)



Kontroller tæthed



Handsker anbefales

Tekniske data

Driftstryk	maks. 0,5 MPa
Anbefalet	0,3 MPa
Prøvetryk	0,5 MPa
1 MPa = 10 bar = 145 PSI	
Varmtvandstemperatur	maks. 60 °C

Sikkerhedsforskrifter

Snit- og personskade

> Bær handsker under monteringen.

Produkt- og/eller tingskade

- > De lokale installationsforskrifter og landespecifikke standarder skal altid overholdes.
- > Trykforskelle mellem varmt- og koldtvandstilførslen skal udlignes.
- > Ved montering af gennemstrømningsvandvarmere skal producentens anvisninger overholdes.

Monteringsanvisninger

3 Tilslutning af forbruger (illustration 03)

1 forbruger:

- > Tilslut enten øvre eller nedre afløb.
- > Det ikke anvendte afløb skal tættes med prop.

2 forbruger:

Nedre afløb (1) har højeste prioritet

- > Tilslut forbruger med højeste prioritet til det nedre afløb (1).
- > Tilslut yderligere forbruger til det øvre afløb (2).

5 Gennemskylning af ledninger (illustration 05)

Problemer med armaturet forårsaget af tilstopning

- > Inden montering af armaturet skal eventuelle urenheder i vandrørene skylles ud.



Tämä ohje on Duravit-tuotteen osa, joka on luettava huolellisesti ja jonka on oltava aina käytettävissä.

Kohderyhmät ja pätevyysvaatimukset

Tuotteen saa asentaa vain koulutettu LVI-asentaja.

Merkkisanojen ja symbolien selitykset



Viite tässä luvussa olevaan asennusohjeeseen



Kehotus silmämääräiseen tarkastukseen (esim. naarmujen varalta)



Kehotus tiiviyden tarkastukseen



Kehotus käsineiden käyttöön

Tekniset tiedot

Käyttöpaine	maks. 0,5 MPa
Suositus	0,3 MPa
Tarkastuspaine	0,5 MPa
1 MPa = 10 bar = 145 PSI	
Lämpötila, kuumavesi	maks. 60 °C

Turvallisuusohjeita

Viihto- ja puristusvammat

> Käytä asennuksessa käsineitä.

Tuotevauriot ja/tai aineelliset vahingot

- > Noudata paikallisen sähkö- ja vesilaitoksen asennusmääräyksiä sekä maakohtaisia normeja rajoituksesta.
- > Tasaa lämmin- ja kylmävesiliitännöiden väliset paine-erot.
- > Läpivirtausvedenlämmittimiä käyttävissä asennuksissa on noudatettava laitevalmistajien ohjeita.

Asennusohjeet

3 Liitä kulutuslaite (kuva 03)

1 kulutuslaite:

- > Liitä joko ylä- tai alalähtöön.
- > Älä sulje tarpeellista lähtöä tulpilla.

2 kulutuslaitetta:

Alempi lähtö (1) on etusijalla

- > Liitä etusijainen kulutuslaite alempaan lähtöön (1).
- > Liitä muut kulutuslaitteet ylempään lähtöön (2).

5 Huuhtele johdot (kuva 05)

Hanan toimintahäiriö likaisten johtojen vuoksi

- > Huuhtelee johdot ennen hanan asentamista voimassa olevien normien mukaan.



Denne veiledningen er en del av Duravit-produktet og må leses nøye og være tilgjengelig til enhver tid.

Målgruppe og kvalifikasjon

Produktet skal kun monteres av faglærte VVS-montører.

Forklaring av symboler



Se monteringsveiledning i dette kapitel



Visuell kontroll (f.eks. med tanke på riper)



Kontroller tetthet



Hansker anbefales

Tekniske data

Driftstrykk	maks. 0,5 MPa
Anbefalt	0,3 MPa
Testtrykk	0,5 MPa
1 MPa = 10 bar = 145 PSI	
Temperatur varmtvann	maks. 60 °C

Sikkerhetshenvisninger

Snitt- og personskade

> Bruk hansker under monteringen.

Produktskader og/eller materielle skader

- > Installasjonsforskrifter fra lokale vannverk og e-verk og nasjonale standarder må alltid overholdes.
- > Utjevn trykkforskjeller mellom varmtvanns- og kaldtvannstilkoblinger.
- > Ved installasjoner med gjennomstrømningsberedere må produsentanvisningene følges.

Monteringsanvisninger

3 Koble til forbruker (grafikk 03)

1 forbruker:

- > Koble den til den øvre eller nedre utløp etter ønske.
- > Tett igjen utløpet som ikke skal brukes, med en propp.

2 forbruker:

Nedre utgang (1) har prioritet

- > Koble til den prioriterte forbrukeren på det nedre utløpet (1).
- > Koble til den andre forbrukeren på det øvre utløpet (2).

5 Spyle rør (grafikk 05)

Problemer med armaturet forårsaket av tilstopping

- > Innen montering av armaturet skal eventuelle urenheter i vannrørene skylles ut.



Anvisningen utgör en del av Duravit produkten. Läs noga igenom den och se till att den alltid finns tillgänglig.

Målgrupp och behörighet

Produkten får endast monteras av kvalificerade VVS-installatörer.

Förklaring till signalord och symboler



Hänvisning till monteringsanvisning i det här kapitlet



Uppmaning till besiktning (t.ex. repor)



Uppmaning till täthetskontroll



Uppmaning att använda handskar

Tekniska data

Drifttryck	max 0,5 MPa
Rekommenderat	0,3 MPa
Provtryck	0,5 MPa
1 MPa = 10 bar = 145 PSI	
Temperatur varmvatten	max 60 °C

Säkerhetsanvisningar

Skär- och klämskador

> Använd handskar vid monteringen.

Produkt- och/eller saksador

- > Följ ovillkorligen gällande normer och lokala installationsföreskrifter till punkt och pricka.
- > Utjäma tryckskillnader mellan varm- och kallvattenanslutningar.
- > Beakta tillverkarens anvisningar för installationer med varmvattenberedare.

Monteringsanvisningar

3 Ansluta förbrukare (bild 03)

1 förbrukare:

- > Anslut antingen övre eller nedre utgången.
- > Täta utgången som inte behövs med plugg.

2 förbrukare:

Nedre utgången (1) har prioritet

- > Anslut förbrukare med prioritet till nedre utgången (1).
- > Anslut andra förbrukare till övre utgången (2).

5 Spola ledningarna (bild 05)

Funktionsstörning i armaturen p.g.a. smutsiga ledningar

- > Spola ledningarna enligt gällande standarder innan armaturen monteras.



See juhend kuulub Duraviti toote juurde ja seda tuleb põhjalikult lugeda ning see peab olema alati kättesaadav.

Sihtrühm ja kvalifikatsioon

Toote võib paigaldada vaid koolitatud sanitaartehnik.

Märksõnade ja sümbolite seletus



Viide selles peatükis olevale paigaldusjuhisele



Visuaalse kontrolli nõue (nt kriimustused)



Lekkekindluse kontrolli nõue



Kinnaste kandmise nõue

Tehnilised andmed

Talitlusrõhk	max 0,5 MPa
Soovituslik	0,3 MPa
Katserõhk	0,5 MPa
1 MPa = 10 baari = 145 PSI	
Kuuma vee temperatuur	max 60 °C

Ohutusjuhised

Lõike- ja muljumisvigastused

> Kandke paigaldamisel kindaid.

Toote kahjustused ja/või varaline kahju

- > Järgige kohalike tarneettevõtete paigalduseeskirju ja ka riiklikke standardeid.
- > Tasandage sooja ja külma vee ühendustorustike rõhuerinevused.
- > Kui paigaldatakse ka läbivoolusoojendi, tuleb järgida selle tootja juhiseid.

Paigaldusjuhised

3 Tarbija ühendamine (joonis 03)

1 tarbija:

- > Ühendage soovi järgi ülemine või alumine äravool.
- > Tihendage kasutamata äravool korgiga.

2 tarbijat:

Alumine äravool (1) on prioriteetne

- > Ühendage prioriteetne tarbija alumise äravooluga (1).
- > Ühendage teine tarbija ülemise äravooluga (2).

5 Torude uhtumine (joonis 05)

Määratud torudest põhjustatud kraani talitlushäired

- > Enne kraani torude paigaldamist tuleb need vastavalt kehtivatele standarditele läbilõputada.



Instrukcja jest częścią produktu Duravit; należy ją dokładnie przeczytać i przechowywać w łatwo dostępnym miejscu.

Grupa docelowa i kwalifikacje

Produkt mogą montować tylko odpowiednio wykwalifikowani instalatorzy sanitarni.

Objaśnienie haseł i symboli



Odsyłacz do wskazówek montażowych zawartych w tym rozdziale



Konieczna kontrola wzrokowa (np. pod kątem zarysowań)



Zalecane sprawdzenie szczelności



Polecenie noszenia rękawic

Dane techniczne

Ciśnienie robocze	maks. 0,5 MPa
Zalecane	0,3 MPa
Ciśnienie kontrolne	0,5 MPa
1 MPa = 10 bar = 145 PSI	
Temperatura wody gorącej	maks. 60°C

Wskazówki dotyczące bezpieczeństwa

Rany cięte i miażdżone

> Podczas montażu nosić rękawice.

Uszkodzenia produktu i szkody rzeczowe

- > Instalacja musi być zgodna z przepisami lokalnego dostawcy mediów oraz standardami obowiązującymi w danym kraju.
- > Wyrównać różnice ciśnień w przewodach przetęczy ciepłej i zimnej wody.
- > W instalacjach z przepływowymi ogrzewaczami wody przestrzegać wskazówek ich producentów.

Wskazówki montażowe

3 Podłączanie odbiorników (rys. 03)

1 odbiornik:

- > Podłączyć do górnego lub dolnego wylotu.
- > Nieużywany wylot zatkać zatyczką.

2 odbiorniki:

Dolny wylot (1) ma pierwszeństwo

- > Podłączyć główny odbiornik do dolnego wylotu (1).
- > Podłączyć kolejny odbiornik do górnego wylotu (2).

5 Płukanie przewodów (rys. 05)

Zakłócenia działania baterii na skutek zanieczyszczonych przewodów

- > Przed montażem baterii przepłukać przewody zgodnie z obowiązującymi normami.



Данное руководство является частью продукции компании Duravit. Его необходимо внимательно прочитать и всегда иметь в наличии.

Целевая группа и квалификация

Установка изделия должна выполняться только профессиональными сантехниками.

Пояснения к сигнальным словам и символам



Данная глава ссылается на инструкцию по монтажу



Требуется осмотр (например, на наличие царапин)



Требуется проверить герметичность



Обязательно носить перчатки

Технические характеристики

Рабочее давление	макс. 0,5 МПа
Рекомендуется	0,3 МПа
Контрольное давление	0,5 МПа
1 МПа = 10 бар = 145 Psi	
Температура горячей воды	макс. 60 °C

Указания по технике безопасности

Повреждения от порезов и заземления

- > Необходимо носить перчатки при монтаже.

Повреждения изделия и/или имущества

- > Следует безоговорочно соблюдать указания по монтажу местных коммунальных организаций, а также

нормы и правила, применяемые в конкретной стране.

- > Выравнивать разность давлений в трубопроводах горячей и холодной воды.
- > При монтаже с проточными водонагревателями соблюдать инструкции производителей.

Указания по монтажу

3 Подключение потребителей электроэнергии (см. Рисунок 03)

1 потребитель:

- > Подключите верхний или нижний отвод на свой выбор.
- > Закупорьте неиспользованный отвод заглушкой.

2 потребителя:

Нижний отвод (1) используется в качестве главного

- > Подключите главный потребитель к нижнему отводу (1).
- > Подключите другие потребители к верхнему отводу (2).

5 Промойте трубопровод (см. Рисунок 05)

Неисправность смесителя из-за загрязненного трубопровода

- > Перед монтажом смесителя следует промыть и очистить трубопровод в соответствии с действующими нормами.



Tento návod je součástí dodávky výrobku Duravit, před montáží je nutné jeho pečlivé přečtení a musí být kdykoliv k dispozici.

Cílová skupina a požadovaná kvalifikace

Montáž výrobku smí provádět pouze vyškolený instalatér sanitárních zařízení.

Vysvětlení výstražných pokynů a symbolů



Odkaz na pokyn k montáži v této kapitole



Výzva k opatrnosti (např. na poškrábání)



Požadavek kontroly těsnosti



Výzva k nošení rukavic

Technické údaje

Provozní tlak doporučený	max. 0,5 MPa 0,3 MPa
Zkušební tlak	0,5 MPa
1 MPa = 10 bar = 145 PSI	
Teplota horké vody	max. 60 °C

Bezpečnostní upozornění

Řezná poranění a pohmoždění

- > Při montáži noste rukavice.

Poškození výrobku a/nebo škody na majetku

- > V plném rozsahu dodržujte instalační předpisy místních zásobovacích podniků a specifické normy platné v příslušné zemi.
- > Vyrovnajte tlakové rozdíly mezi přípojkami teplé a studené vody.
- > Při instalacích s průtokovými ohříváči dbejte pokynů jejich výrobce.

Pokyny k montáži

3 Připojení spotřebičů (obrázek 03)

1 spotřebič:

- > Připojte volitelně horní nebo spodní výtok.
- > Nepotřebný výtok utěsněte zátkou.

2 spotřebiče:

Spodní výtok (1) je prioritní

- > Připojte prioritní spotřebič ke spodnímu výtoku (1).
- > Další spotřebič připojte k hornímu výtoku (2).

5 Proplachování potrubí (obrázek 05)

Porucha funkce armatury při znečištěném potrubí

- > Před montáží propláchněte potrubí podle platných norem.



Tento návod je súčasťou výrobkov Duravit, musí sa pozorne prečítať a neustále musí byť k dispozícii.

Cieľová skupina a požadovaná kvalifikácia

Montáž produktu môže vykonávať iba vyskolený inštalatér sanitárnych zariadení.

Vysvetlenie signálnych slov a symbolov



Odkaz na montážny pokyn v tejto kapitole



Výzva na preverenie (napr. škrabancov)



Výzva na kontrolu tesnosti



Výzva na nosenie rukavíc

Technické údaje

Prevádzkový tlak	max. 0,5 MPa
Odporučené	0,3 MPa
Skúšobný tlak	0,5 MPa
1 MPa = 10 bar = 145 PSI	
Teplota horúcej vody	max. 60 °C

Bezpečnostné pokyny

Porezania a pomliaždenia

> Pri montáži noste rukavice.

Škody na výrobkoch a/alebo vecné škody

- > Bezpodmienečne rešpektujte inštalačné predpisy miestnych dodávateľov energií, ako aj normy špecifické pre danú krajinu.
- > Vyrovnajte rozdiely tlaku medzi prípojkami teplej a studenej vode.
- > Pri inštaláciách s prietokovým ohrievačom dodržujte pokyny výrobcu.

Montážne pokyny

3 Pripojenie spotrebiča (Obrázok 03)

1 spotrebič

- > Voliteľne pripojte horný alebo dolný výstup.
- > Nepotrebný výstup utesnite zátkou.

2 spotrebiče:

Dolný výstup (1) má prednosť

- > Prednostný spotrebič pripojte k dolnému výstupu (1).
- > Ďalší spotrebič pripojte k hornému výstupu (2).

5 Vypláchnutie vedení (Obrázok 05)

Funkčná porucha armatúry spôsobená znečistenými vedeniami

- > Pred montážou armatúry opláchnite vedenia podľa platných noriem.



Az útmutató a Duravit termék elválaszthatatlan részét képezi; azt alaposan el kell olvasni, át kell tanulmányozni, és annak mindig hozzáférhetőnek kell lennie.

Célcsoport és végzettség

A terméket csak megfelelő szakképzettséggel rendelkező vízvezeték szerelő szerelheti be.

Szimbólumok magyarázata



Utalás a szerelési útmutatóra ebben a fejezetben



Felszólítás szemrevételezésre (pl. karcolások ellenőrzése)



Felszólítás a tömítettség ellenőrzésére



Felhívás kesztyű használatára

Műszaki adatok

Üzemi nyomás	max 0,5 MPa
Ajánlott	0,3 MPa
Próbanyomás	0,5 MPa
1 MPa = 10 bar = 145 PSI	
Melegvíz hőmérséklet	max 60 °C

Biztonsági utasítások

Vágási és zúzódási sérülések

> Szerelésekor viseljen kesztyűt.

A termék megrongálódása, egyéb anyagi károk

- > A helyi szolgáltatók vízszelvény előírásait valamint az adott ország szabványait kivétel nélkül be kell tartani!
- > Egyenlítse ki a meleg- és hidegvíz csatlakozások nyomáskülönbségeit.
- > Átfolyós vízmelegítők szerelésekor tartsa be a gyártó előírásait!

Szerelési útmutató

3 Víz csatlakoztatása (03. ábra)

Egy fogyasztói hely esetén:

- > Választhatóan csatlakoztassa a felső vagy alsó csatlakozóhoz.
- > A felesleges csatlakozót tömítse el.

Két fogyasztói hely esetén:

Az alsó csatlakozó (1) magasabb prioritással rendelkezik

- > A magasabb prioritású csatlakozót az alsó csatlakozóhoz (1) csatlakoztassa.
- > A másik fogyasztót a felső csatlakozóhoz (2) csatlakoztassa.

5 Vezetékek átöblítése (05. ábra)

Csaptelepek működési zavarai szennyezett vízvezetékek következtében

- > A csaptelep szerelése előtt az érvényes szabályoknak megfelelően öblítse át a vezetékeket.



Ove su upute za montažu sastavni dio proizvoda Duravit i prije montaže treba ih pažljivo pročitati. Upute uvijek moraju biti dostupne.

Ciljna skupina i kvalifikacija

Proizvod smije montirati samo obučeni instalater za sanitarije.

Objašnjenje signalnih riječi i simbola



Uputnica na napomenu za montažu u ovom poglavlju



Zahtjev za vizualnim pregledom (npr. zbog ogrebotina)



Zahtjev za provjerom zabrtvljenosti



Zahtjev za nošenjem rukavica

Tehnički podatci

Pogonski tlak	maks. 0,5 MPa
Preporučeno	0,3 MPa
Ispitni tlak	0,5 MPa
1 MPa = 10 bar = 145 PSI	
Temperatura vruće vode	maks. 60 °C

Savjeti za sigurnost

Porezotine i nagnječenja

> Nosite rukavice tijekom montaže.

Materijalna šteta

- > Obavezno se pridržavajte svih instalacijskih propisa mjesnih vodoprivrednih poduzeća kao i važećih normi u pojedinim zemljama.
- > Izjednačite razlike u tlaku između priključaka tople i hladne vode.
- > Pri instalacijama s grijačima toka obratite pozornost na napomene proizvođača.

Napomene za montažu

3 Priključivanje korisnika (slika 03)

1 korisnik:

- > Po želji, priključiti gornji ili donji odvod.
- > Nepotrebni odvod zatvoriti čepom.

2 korisnika:

Donji odvod (1) je prioritetan

- > Prioritetnog korisnika priključiti na odvod (1).
- > Drugog korisnika priključiti na odvod (2).

5 Ispiranje vodova (slika 05)

Smetnja funkcije armature zbog zaprljanih vodova

- > Prije montaže armature isperite vodove prema važećim normama.



Aceste instrucțiuni sunt parte componentă a produsului Duravit și trebuie citite cu atenție și să fie disponibile în orice moment.

Grupul-țintă și calificarea

Montarea produsului este permisă numai instalatorilor sanitari calificați.

Explicarea termenilor de atenționare și a simbolurilor



Trimitere la indicația de montaj din acest capitol



Solicitare inspecție vizuală (de ex. în privința zgârieturilor)



Solicitare verificare etanșeitate



Solicitare purtare mănuși

Date tehnice

Presiune de lucru	max. 0,5 MPa
Recomandat	0,3 MPa
Presiune de probă	0,5 MPa
1 MPa = 10 bar = 145 PSI	
Temperatură apă fierbinte	max 60 °C

Indicații privind siguranța

Vătămări prin tăiere și strivire

> Purtați mănuși în timpul montării.

Deteriorări ale produsului și/sau daune materiale

- > Respectați prescripțiile de instalare ale companiilor locale de utilități, precum și standardele specifice țării.
- > Compensați diferențele de presiune dintre racordurile de apă rece și apă caldă.
- > La instalații cu boilere respectați indicațiile producătorului.

Indicații de montaj

3 Conectarea consumatorului (figura 03)

1 Consumator:

- > În mod opțional, conectați scurgerea superioară sau inferioară.
- > Nu este necesară etanșarea scurgerii cu un dop.

2 Consumatori:

Scurgerea inferioară (1) este prioritară

- > Consumatorul prioritar se racordează la scurgerea inferioară (1).
- > Consumatorul secundar se racordează la scurgerea superioară (2).

5 Clătirea conductelor (figura 05)

Deranjament funcțional la armătură din cauza conductelor murdare

- > Înainte de montarea armăturii clățiți conductele conform normelor în vigoare.



Ta navodila so sestavni del izdelka Duravit in jih morate pozorno prebrati ter imeti vedno pri roki.

Ciljna skupina in kvalifikacije

Izdelek smejo namestiti samo strokovno usposobljeni vodovodni inštalaterji.

Pojasnilo opozoril in simbolov



Glejte napotke za montažo v tem poglavju



Opravite pregled (npr. morebitne praske)



Preveriti je treba tesnost



Uporabljajte rokavice

Tehnični podatki

Delovni tlak	maks. 0,5 MPa
Priporočeno	0,3 MPa
Tlak preizkušanja	0,5 MPa
1 MPa = 10 bar = 145 PSI	
Temperatura vroče vode	maks. 60 °C

Varnostna opozorila

Ureznine in poškodbe zaradi stisnjenja

> Pri montaži uporabljajte rokavice.

Poškodbe na izdelku in/ali materialna škoda

- > V celoti upoštevajte predpise javnih storitvenih podjetjih glede inštalacij in nacionalne standarde.
- > Izravnajte tlačne razlike med priključki tople in hladne vode.
- > Pri inštalacijah s pretočnimi grelniki upoštevajte napotke proizvajalca naprave.

Napotki za montažo

3 Priključite porabnik (slika 03)

1 porabnik:

- > Priključite po izbiri zgornji ali spodnji iztok.
- > Nepotreben iztok zatesnite s čepom.

2 porabnik:

Prednost ima spodnji iztok (1)

- > Prednostni porabnik priključite na spodnji iztok (1).
- > Nadaljnji porabnik priključite na zgornji iztok (2).

5 Izperite cevi (slika 05)

Motnje v delovanju armature zaradi umazanije v ceveh

- > Pred montažo armature izperite cevi po veljavnih standardih.



Настоящото ръководство е съставна част от продукта Duravit и трябва да се прочете внимателно и да е на разположение по всяко време.

Целева група и квалификация

Продуктът трябва да се монтира само от квалифицирани монтьори на санитарна техника.

Обяснение на сигналните думи и символите



Препратка към монтажното упътване в тази глава



Изискване за преглед на външния вид (напр. за драскотини)



Изискване за проверка на уплътнеността



Изискване за носене на ръкавици

Технически характеристики

Работно налягане	макс. 0,5 MPa
Препоръчително	0,3 MPa
Тестово налягане	0,5 MPa
1 MPa = 10 bar = 145 PSI	
Температура на горещата вода	макс. 60 °C

Указания за безопасност

Наранявания поради порязване или притискане

> Носете ръкавици при монтажа.

Продуктови и/или материални щети

- > Спазвайте без ограничения инструкциите за инсталация на местните предприятия за битово обслужване, както и на националните стандарти.
- > Изравнявайте разликите в налягането на връзките за топлата и студената вода.
- > При инсталации с проточни нагреватели спазвайте указанията на производителя.

Указания за монтаж

3 Свързване на консуматор (фигура 03)

1 консуматор:

- > По избор свържете горния или долния изход.
- > Ненужният изход да се затвори с тапа.

2 консуматор:

Долният изход (1) има предимство

- > Свържете консуматора с предимство към долния изход (1).
- > Свържете другия консуматор към горния изход (2).

5 Промиване на тръбите (фигура 05)

Повреда във функционалността на смесителите от замърсени проводи

- > Преди монтажа на смесителя изплакнете проводите според валидните норми.



Šī instrukcija ir Duravit izstrādājuma sastāvdaļa, un tā rūpīgi jāizlasa, un tai jebkurā laikā jābūt pieejamai.

Mērķauditorija un kvalifikācija

Izstrādājumu drīkst montēt tikai apmācīti sanitārtehniķi.

Signālvārdu un simbolu skaidrojums



Norāde uz montāžas norādījumu šajā nodaļā



Aicinājums veikt vizuālu pārbaudi (piem., skrāpējumi)



Aicinājums veikt hermētiskuma pārbaudi



Aicinājums valkāt cimdus

Tehniskie dati

Darba spiediens	maks. 0,5 MPa
Ieteicamais	0,3 MPa
Pārbaudes spiediens	0,5 MPa
1 MPa = 10 bar = 145 PSI	
Karstā ūdens temperatūra	maks. 60 °C

Drošības norādījumi

Saģriešanās un saspiešanas risks

> Veicot montāžu, valkājiet cimdus.

Produkta bojājumi un/vai materiālie zaudējumi

- > Ievērojiet visus vietējo apgādes uzņēmumu uzstādīšanas noteikumus un attiecīgos valsts standartus.
- > Izlīdziniet spiediena atšķirības karstā un aukstā ūdens pieslēgumos.
- > Instalējot cauruļvades sildītājus, ievērojiet ražotāju norādījumus.

Montāžas norādījumi

3 Patērētāju pieslēgšana (03. zīm.)

1 patērētājs:

- > Pēc izvēles pieslēdziet augšējai vai apakšējai izplūdei.
- > Lieko izplūdi noslēdziet ar aizbāzni.

2 patērētāji:

Apakšējā izplūde (1) ir primārā

- > Primāro patērētāju pieslēdziet apakšējai izplūdei (1).
- > Nākamo patērētāju pieslēdziet augšējai izplūdei (2).

5 Cauruļvadu skalošana (05. zīm.)

Armatūras darbības traucējumi netīru cauruļvadu dēļ

- > Pirms armatūras montāžas atbilstoši spēkā esošajiem standartiem izskalojiet cauruļvadus.



Ši instrukcija yra „Duravit“ gaminio sudedamoji dalis, ją reikia atidžiai perskaityti ir laikyti bet kuriuo metu prieinamoje vietoje.

Tikslinė grupė ir kvalifikacija

Šį gaminį turi montuoti tik kvalifikuoti sanitarinės įrangos montuotojai.

Signalinių žodžių ir simbolių paaiškinimai



Nuoroda į montavimo nurodymą šiame skyriuje



Reikalavimas atlikti apžiūrą (pvz., ar nėra įbrėžimų)



Reikalavimas patikrinti sandarumą



Reikalavimas mūvėti pirštines

Techniniai duomenys

Darbinis slėgis	maks. 0,5 MPa
Rekomenduojamas slėgis	0,3MPa
Kontrolinis slėgis	0,5 MPa
1 MPa = 10 bar = 145 PSI	
Karšto vandens temperatūra	maks. 60 °C

Saugos nurodymai

Pjautiniai ir sutraiškymo sužalojimai

- > Montuodami mūvėkite pirštines.
- Žala gaminiui ir (arba) materialinė žala**
- > Laikykitės vietos komunalinių paslaugų įmonės įrengimo reikalavimų bei šalyje galiojančių standartų.
- > Išlyginkite slėgio skirtumus tarp šilto ir šalto vandens jungčių.
- > Instaliuodami su momentiniais šildytuvais, laikykitės gamintojų nurodymų.

Montavimo nurodymai

3 Vartotojo prijungimas (03 brėž.)

1 vartotojas:

- > Pasirinktinai prijunkite viršutinį arba apatinį nutekėjimą.
- > Nenaudojamą nutekėjimą užkimškite kamščiu.

2 vartotojas:

Pirmenybė teikiama apatiniam nutekėjimui (1)

- > Pirmą vartotoją prijunkite prie apatinio nutekėjimo (1).
- > Kitą vartotoją prijunkite prie viršutinio nutekėjimo (2).

5 Linijų praplovimas (05 brėž.)

Prietaisų funkcijų sutrikimas dėl užterštų linijų

- > Prieš prietaisų montavimą praplaukite linijas pagal galiojančius standartus.

Bu kılavuz Duravit ürününün bir parçasıdır ve titizlikle okunarak her zaman el altında bulundurulmalıdır.

Hedef Kiti ve Özellikleri

Ürün sadece eğitimli sıhhi tesisatçılar ve yetkili servisler tarafından monte edilebilir.

İşaretlemelerin ve sembollerin açıklaması



Bu bölümdeki montaj bilgisine işaret etmektedir



Gözle kontrol etme talebi (örn. çizikler bakımından)



Sızdırmazlığı kontrol etme talebi



Eldiven giyme talebi

Teknik veriler

İşletme basıncı	max. 0,5 MPa
Tavsiye	0,3 MPa
Kontrol basıncı	0,5 MPa
1 MPa = 10 bar = 145 PSI	
Sıcak su ısısı	max. 60 °C

Güvenlik uyarıları

Kesik ve kısırtma yaraları

> Montaj sırasında eldiven kullanınız.

Ürün hasarı ve/veya maddi hasar

- > Yerel tedarik kurumlarının montaj hükümlerine ve ülkelere özgü standartlara mutlaka uyulması gerekmektedir.
- > Sıcak ve soğuk su bağlantı hatları arasındaki basınç farklılıkları dengelenmelidir.
- > Şofbenli tesisatlarda, şofben üreticisinin uyarılarına dikkat ediniz.

Montaj bilgileri

3 Tüketicilerin bağlanması (Grafik 03)

1 tüketici:

- > İsteğe göre üst veya alt çıkışı bağlayınız.
- > Gerekmeyen çıkışı bir tapyayla sızdırmaz şekilde kapatınız.

2 tüketici:

Alt çıkış (1) önceliklidir

- > Öncelikli tüketiciyi alt çıkışa (1) bağlayınız.
- > Diğer tüketiciyi üst çıkışa (2) bağlayınız.

5 Hatların yıkanması (Grafik 05)

Kirlenmiş hatlardan dolayı armatürde fonksiyon arızaları

- > Armatürü monte etmeden önce hatların içini geçerli normlara göre yıkayınız.



该说明是 Duravit 产品的组成部分，必须仔细阅读并随时可用。

目标群体及资质

产品只能由经过培训的水暖工安装。

信息词及符号的解释



请参阅本章中的
安装说明



要求目视检查
(例如：检查划痕)



要求检查
密闭性



要求
戴手套

技术数据

运行压力	最大 0,5 MPa
建议	0.3 MPa
检测压力 最大	0,5 MPa
1 MPa = 10 bar = 145 PSI	
热水温度	最高 60 °C

安全提示

切割和挤压伤

- > 安装时佩戴手套。
- 产品和/或财产损失
- > 完全遵守当地供电公司的安装规定及相关国家标准。
- > 补偿热水管和冷水管之间的压力差。
- > 安装连续直通式热水器，请遵循制造商说明。

安装提示

3 连接方法 (图表 03)

方法 1 :

- > 有选择地连接顶部或底部出口。
- > 用塞子密封不需要的出口。

方法 2 :

- 优先使用底部出口 (1)
- > 连接优先使用的底部出口 (1)。
- > 连接要使用的底部出口 (2)。

5 冲洗管道 (图表 05)

管道脏导致的龙头故障

- > 安装龙头管道前，应按相关标准进行清洁。



이 설명서는 Duravit 제품의 구성품으로, 주의해서 읽고 언제든지 참조할 수 있도록 구비해 두어야 합니다.

대상 그룹 및 자격

제품은 반드시 위생설비 자격을 갖춘 기술자가 설치해야 합니다.

신호어 및 기호 설명



이 단원의
설치 지침 참조



육안 점검 필요(예: 굽힘)



기밀성 검사필요



장갑 착용필요

기술 제한

작동 압력	최대 0.5MPa
권장 압력	0.3MPa
점검 압력	0.5MPa
1MPa = 10bar = 145PSI	
허용되는 온수 온도	최대 60 °C

안전 지침

베임 및 끼임으로 인한 부상

> 설치 시 장갑을 착용하십시오.

제품 및/또는 물품 손상

> 해당 지역 전력 회사의 설치 규정 및 국가별 규격을 반드시 엄수하십시오.

> 온수 및 냉수 공급부의 압력 차이를 조정하십시오.

> 순간 온수기 설치 시 제조사 지침에 유의하십시오.

설치 시 주의 사항

3 장치 연결하기(그림 03)

장치 1개:

> 위쪽 또는 아래쪽 배수구 중 선택하여 연결하십시오.

> 사용하지 않는 배수구는 천으로 밀봉하십시오.

장치 2개:

아래쪽 배수구(1) 우선 연결

> 우선 연결할 장치를 아래쪽 배수구(1)에 연결하십시오.

> 다음 장치를 위쪽 배수구(2)에 연결하십시오.

5 배관 행귀내기(그림 05)

오염된 배관으로 인한 장비 작동 장애

> 장비를 설치하기 전에 해당 규정에 따라 행귀내십시오.



本設置説明書は Duravit 社製品の付属物であり、十分注意して読んでください。またすぐ手に届くところに保管してください。

対象者および資格

本製品は教育を受けた衛生器具設置職人のみ取付けることができます。

用語と記号の説明



この章の設置に関する
注意事項を参照



視認義務
(引っかけ傷など)



密閉性の
点検義務



保護手袋
着用の義務

テクニカルデータ

運転圧力	最大0.5 MPa
推奨	0.3 MPa
試験圧力	0.5 MPa
1 MPa = 10 bar = 145 PSI	
熱水温度	最高 60 °C

安全に関する注意

切断や圧迫による怪我

- > 組み立てや設置時には保護手袋を着用してください。

製品損傷及び、物的損害

- > 国や自治体の定める規定及び基準を遵守してください。
- > 温水と冷水を接続する箇所の圧力差を調節してください。
- > 温水ヒーターと共に設置する際は、メーカーの指示に従ってください。

取り付け時の注意

3 電気機器類を接続する (図 03)

1 電気機器類:

- > 上か下の出力部に接続します。
- > 不要な出力部は栓してください。

2 電気機器類:

下の出力部(1)を優先的に使用します

- > 優先すべき電気機器類を下の出力部(1)に接続します。
- > その他の電気機器類を上出力部(2)に接続します。

5 パイプの洗浄(図 05)

部品の汚れによるバルブの誤動作

- > 装置を組み付ける前に、適切な規格に従ってパイプを洗浄してください。

إرشادات السلامة

يعد هذا الدليل جزءاً لا يتجزأ من منتجات ديورافيت، ويجب قراءته بعناية وتوفيره في أي وقت.

إصابات القطع والسحق

< يتم ارتداء قفاز أثناء القيام بالتركيب.

أضرار بالمنتهج وأو أضرار مادية

- < ينبغي الالتزام بشكل مطلق بلوائح التركيب الخاصة بمرفق المياه المحلي وكذلك المعايير المحلية.
- < يتم تعويض فروق الضغط بين توصيلات المياه الساخنة والباردة.
- < عند إجراء تركيبات باستخدام سخانات الماء الفورية يُراعى الالتزام بإرشادات المنتج.

إرشادات حول التركيب

3 توصيل المستهلك (صورة 03)

المستهلك 1:

- < يتم توصيل المخرج العلوي أو السفلي اختياريًا.
- < يتم إحكام سدّ المخرج غير المستخدم بواسطة سدادة.

المستهلك 2:

المخرج السفلي (1) له الأفضلية

- < يتم توصيل المستهلك المفضل بالمخرج السفلي (1).
- < يتم توصيل المستهلك الآخر بالمخرج العلوي (2).

5 شطف التوصيلات (صورة 05)





خلل وظيفي في الصنابير بسبب اتساخ التوصيلات

- < يتم شطف التوصيلات وفقاً للمعايير السارية قبل تركيب الصنابير.

المجموعة المستهدفة والتأهيل

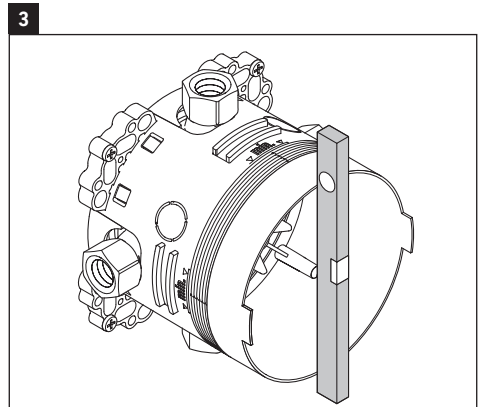
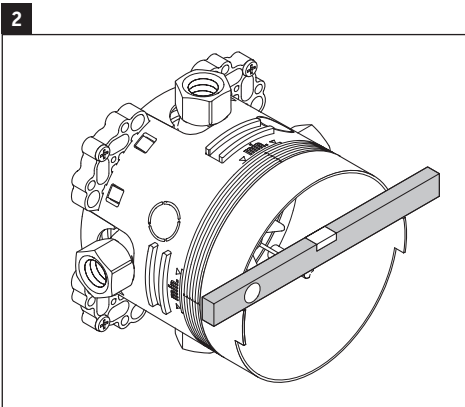
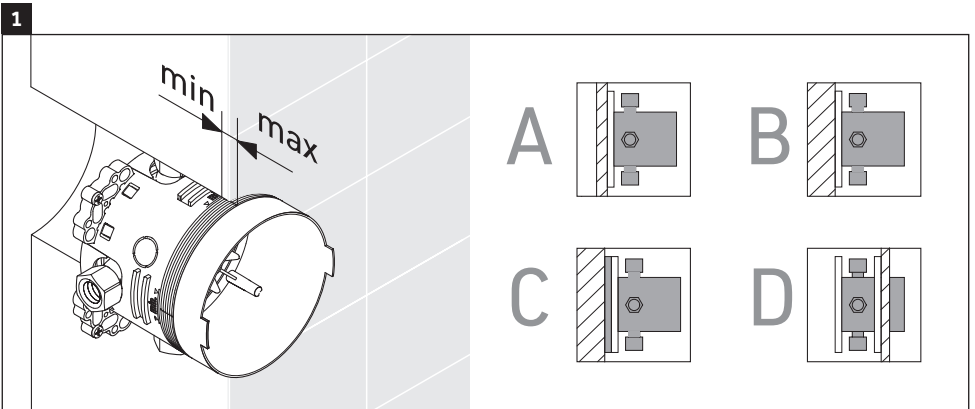
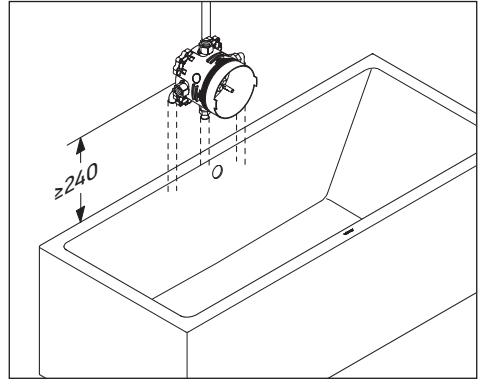
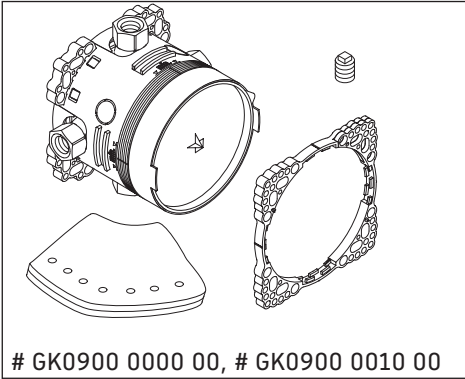
لا يُسمح بتركيب المنتج إلا من قبل متخصصي تركيب الأدوات الصحية المدربين.

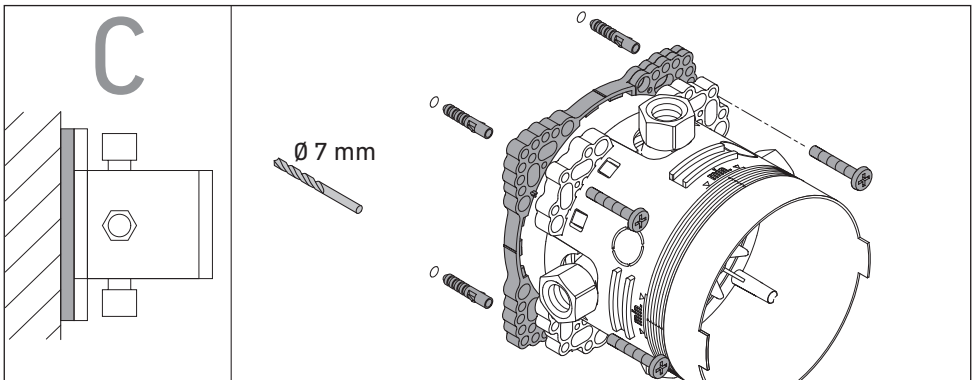
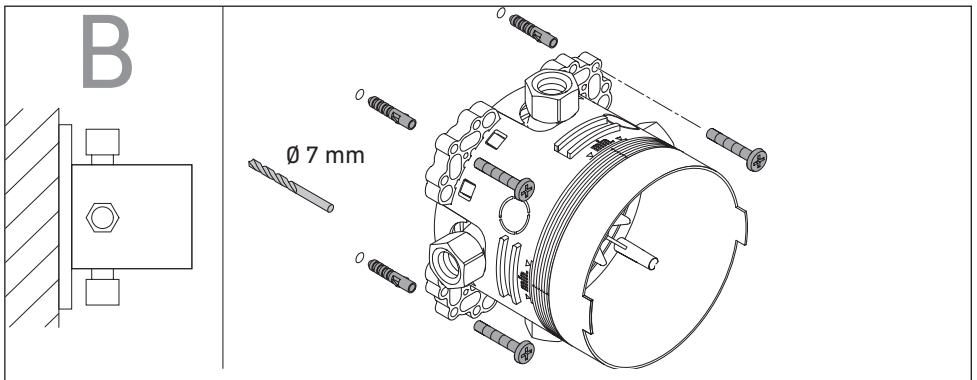
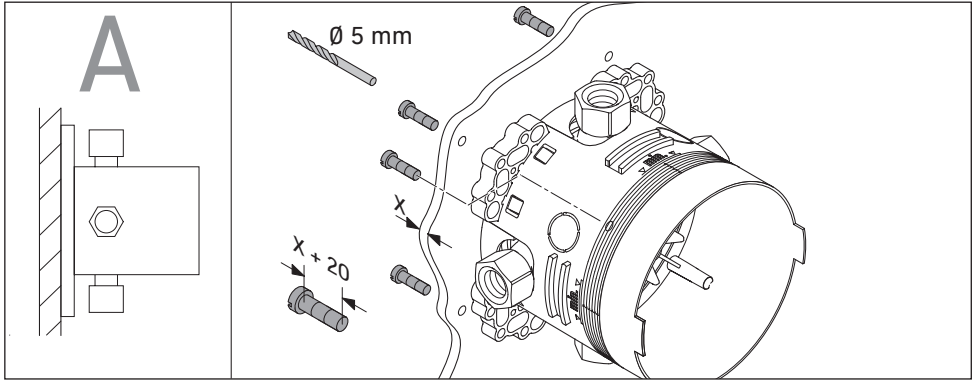
شرح رسائل التحذير والرموز

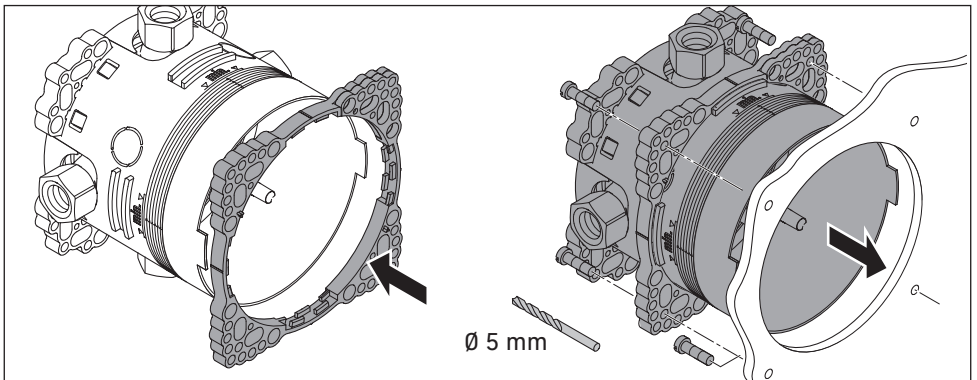
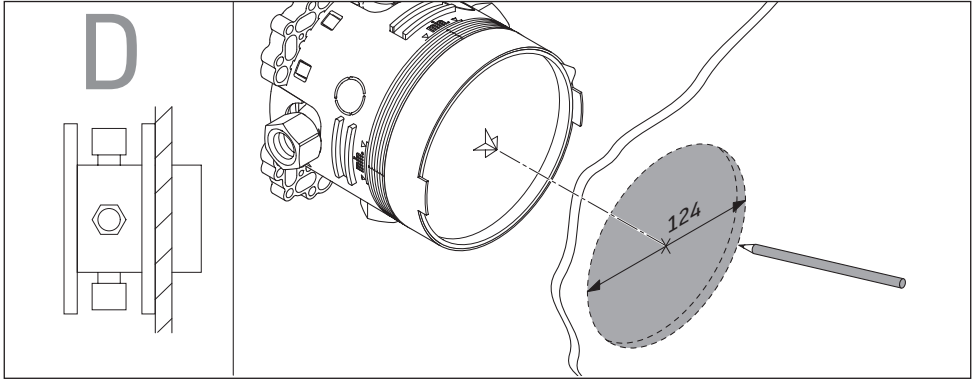
-  يشير إلى تنبيه حول التركيب في هذا الفصل
-  طلب معاينة (مثلاً بحثاً عن أية خدوش)
-  طلب فحص للتأكد من الإحكام
-  طلب ارتداء قفازات

البيانات التقنية

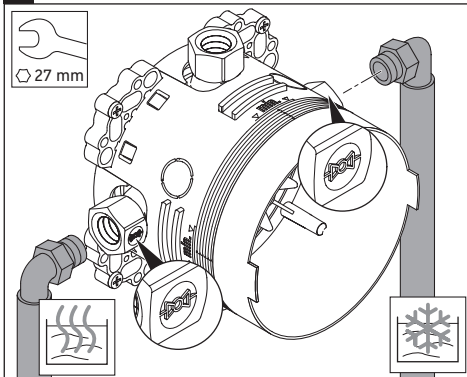
ضغط التشغيل	بحد أقصى 0,5 ميغا باسكال
الموصى به	0,3 ميغا باسكال
ضغط الفحص	0,5 ميغا باسكال
1 ميغا باسكال = 10 بار = 145 رطل/بوصة مربعة	
درجة حرارة الماء الساخن	بحد أقصى 60 °م



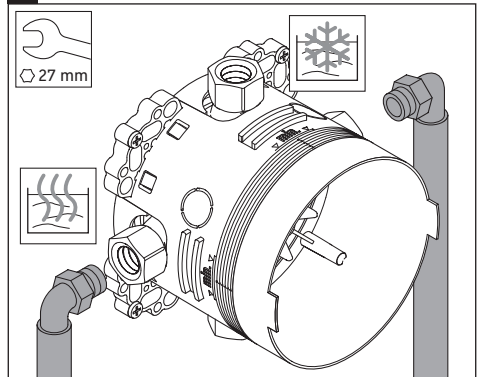




4a # GK0900 0010 00

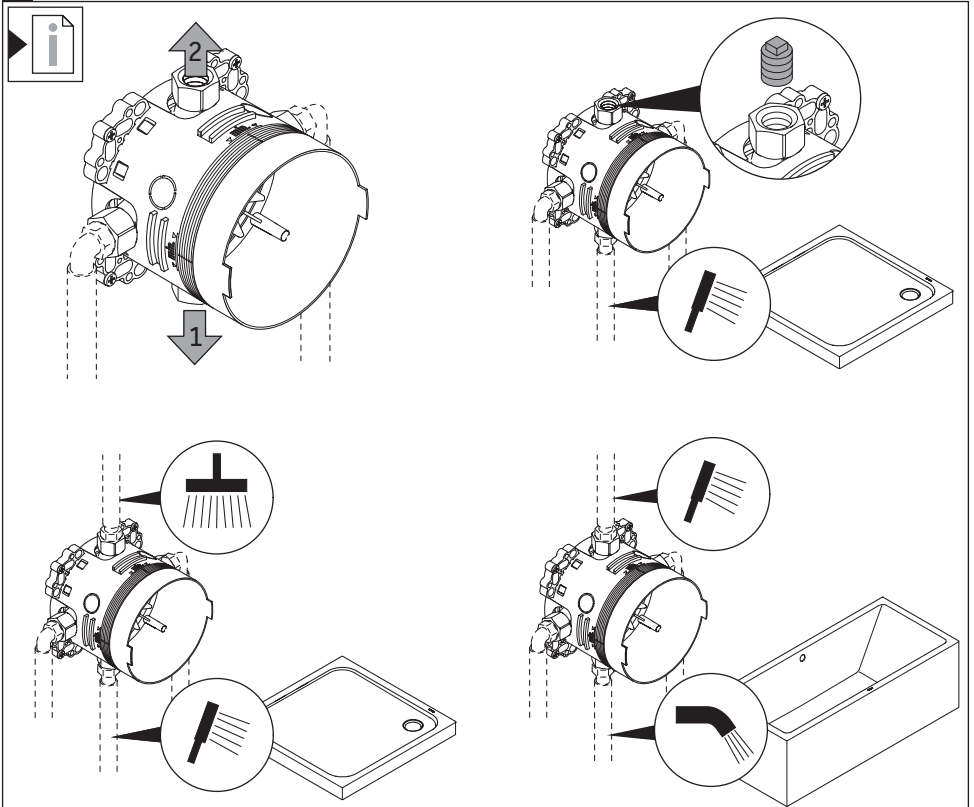


4b # GK0900 0000 00

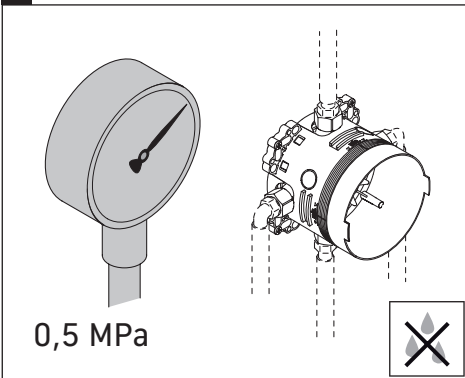




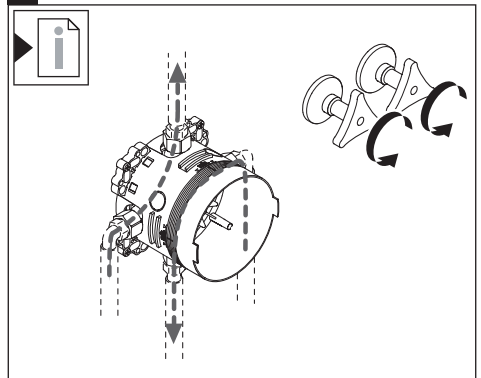
5

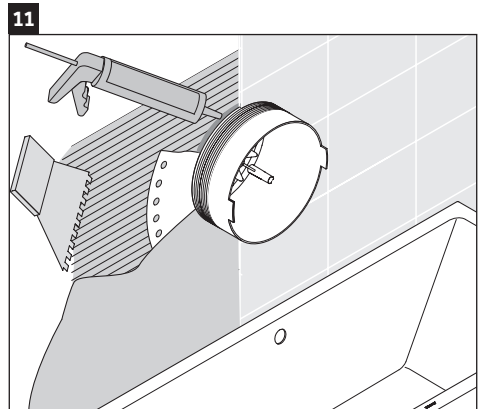
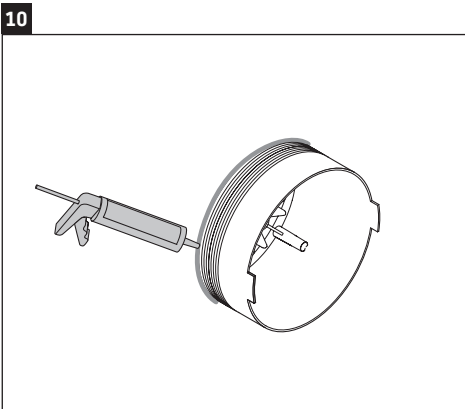
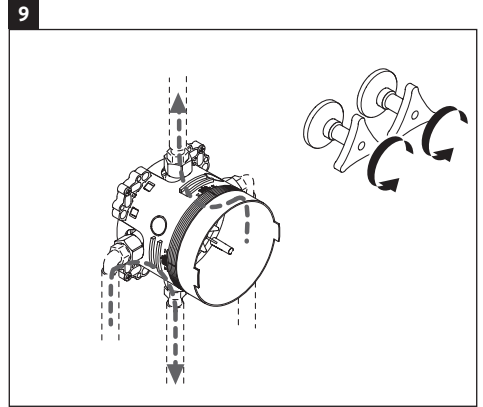
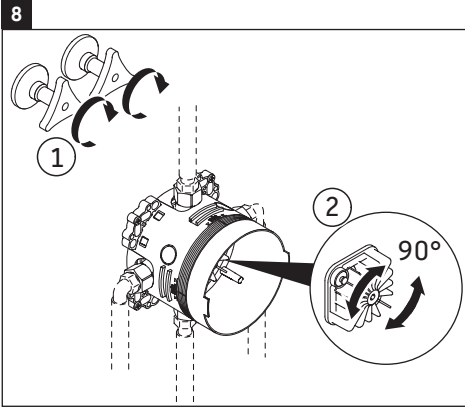


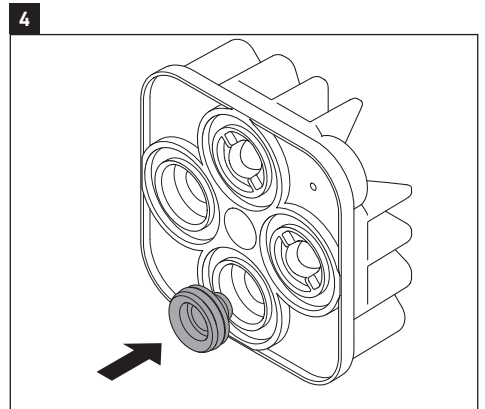
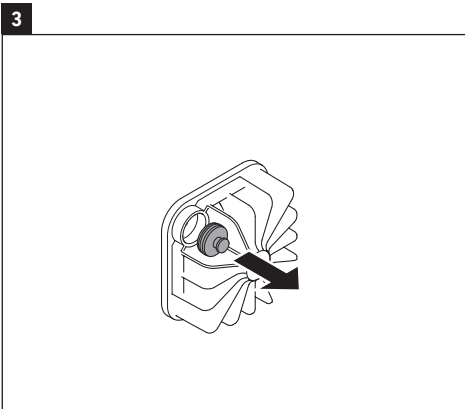
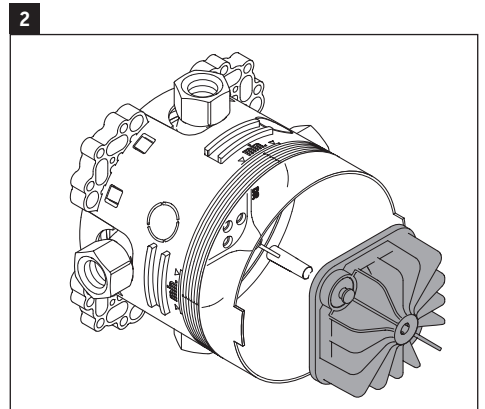
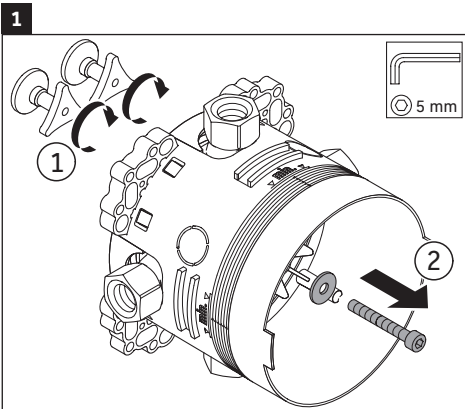
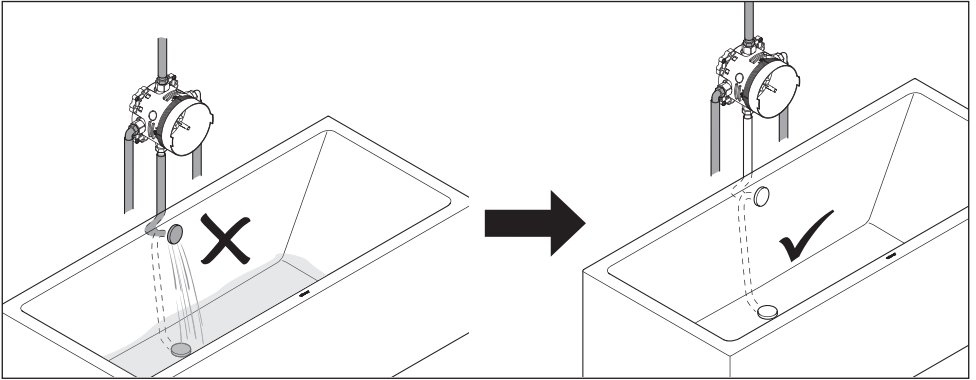
6

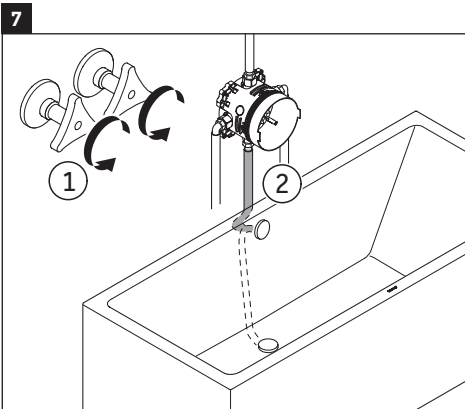
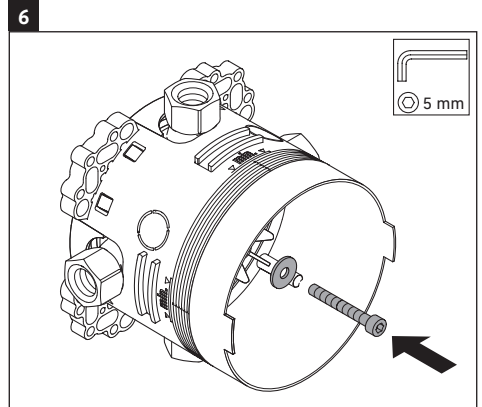
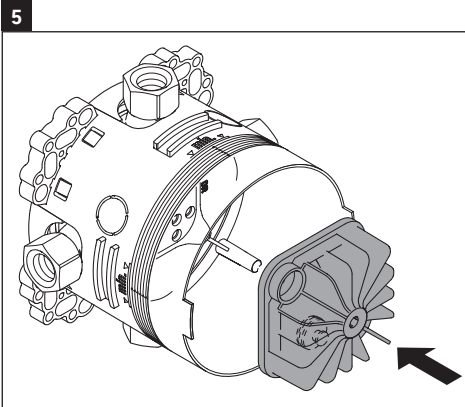


7









Duravit AG
P.O. Box 240
Werderstr. 36
78132 Hornberg
Germany
Phone +49 78 33 70 0
Fax +49 78 33 70 289
info@duravit.com
www.duravit.com

