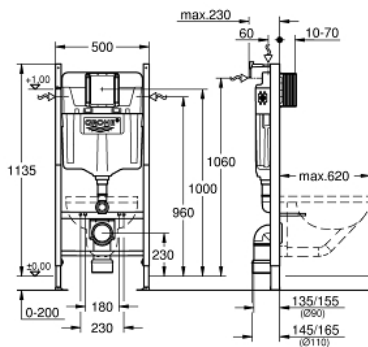


38 939 000 SOLIDO COMPACT SOLIDO 2-IN-1 SET FÜR WC, 1,13 M BAUHÖHE

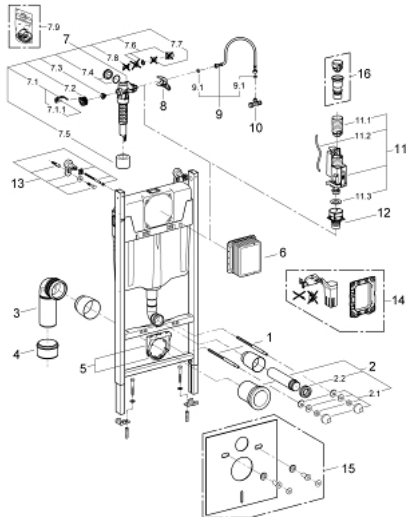


PRODUKTBESCHREIBUNG

- Spülkasten GD 2, 6 - 9 l
- **1,13 m Bauhöhe**
- für Vorwand- oder Ständerwandmontage
- Stahlrahmen
- für Trockenverkleidung
- fixierte Objektanschlüsse
- Befestigungsmaterial
- mit Schnellverstellung und Höhensicherung
- 2 WC-Haltebolzen
- Keramikbefestigung
- Schraubenabstand 180/230 mm
- Ablaufbogen Ø 90 mm
- tiefenverstellbar
- Reduzierstück Ø 90/110 mm
- Zu- und Ablaufgarnitur
- **Spülkasten GD 2, 6-9l**
- werkseitige Einstellung 6l und 3l
- pneumatisches Ablaufventil mit zwei Funktionen:
2 Mengen oder Start & Stopp
- Wasseranschluss von links/rechts/hinten oder oben
- Armaturengruppe I
- schwitzwasserisoliert
- werkzeuglos montierbarer Revisionsschacht mit Rohbauschutz
- Wasseranschluss 1/2" mit integriertem Eckventil
und werkzeugloser Schlauchverschraubung
- senkrechte und waagerechte Montage
- Montage vor Ort
- **mit Zubehör für Vorwandmontage**



38 939 000 SOLIDO COMPACT SOLIDO 2-IN-1 SET FÜR WC, 1,13 M BAUHÖHE



ERSATZTEILE

- 1: Gewindebolzen (Bestell-Nr. 4276400M)
- 2: WC Zu- und Ablaufgarnitur (Bestell-Nr. 37311K00)
- 2.1: Beckenbefestigung (Bestell-Nr. 43511SH0)
- 2.2: Verbinder (Bestell-Nr. 37119000)
- 3: PP-Ablaufbogen Ø 90 mm (Bestell-Nr. 42327000)
- 4: Reduzierstück (Bestell-Nr. 42242000)
- 5: Halterung für Ablaufbogen (Bestell-Nr. 42243000)
- 6: Revisionschacht für große Abdeckplatten (Bestell-Nr. 66791000)
- 7: Füllventil (Bestell-Nr. 37095000)
- 7.1: Hebel (Bestell-Nr. 43734000)
- 7.1.1: Dichtung (Bestell-Nr. 4377000M)
- 7.2: Ventilkopf (Bestell-Nr. 43536000)
- 7.3: Membrane (Bestell-Nr. 4375800M)
- 7.4: Schraubkappe (Bestell-Nr. 43735000)
- 7.5: Schwimmer (Bestell-Nr. 4379100M)
- 7.6: Dichtungssatz (Bestell-Nr. 43722000)*
- 8: Halterung (Bestell-Nr. 42246000)
- 9: Anschluss Schlauch (Bestell-Nr. 42233000)
- 9.1: O-Ring (Bestell-Nr. 0319100M)
- 10: Eckventil (Bestell-Nr. 43821000)
- 11: 2-Mengen-Abflussventil AV1 (Bestell-Nr. 42320000)
- 11.1: Verlängerung für Überlaufrohr (Bestell-Nr. 42313000)
- 11.2: Pneumatikschlauch (Bestell-Nr. 42319000)
- 11.3: Dichtung (Bestell-Nr. 42310000)
- 12: Ventilsitz für GD2 (Bestell-Nr. 42315000)
- 13: Wandwinkel (Bestell-Nr. 3855800M)
- 14: Umrüstset (Bestell-Nr. 38796000)*
- 15: Schallschutz-Set (Bestell-Nr. 37131000)*
- 16: 4,5 l Adapter für GD2 (Bestell-Nr. 42333000)*

*Sonderzubehör