




# Shower + Bath

---

**Bedienungs- und Pflegeanleitung**  
**Operating and care instructions**  
**Notice d'utilisation et d'entretien**  
**Gebbruiksaanwijzing en onderhoudshandleiding**  
**Instrucciones de manejo y conservación**  
**Istruzioni per l'uso e la manutenzione**  
**Manual de instruções e de tratamento**  
**Betjenings- og vedligeholdelsesvejledning**  
**Käyttö- ja hoito-ohje**  
**Bruks- og pleieanvisning**  
**Bruks- och skötselanvisning**  
**Kasutus- ja hooldusjuhend**  
**Instrukcja obsługi i pielęgnacji**  
**Руководство по эксплуатации и обслуживанию**  
**Návod k obsluze a ošetřování**  
**Návod na obsluhu a starostlivosť**  
**Kezelési és karbantartási útmutató**  
**Upute za upotrebu i održavanje**  
**Instrucțiuni privind operarea și întreținerea**  
**Navodila za uporabo in vzdrževanje**  
**Инструкции за експлоатация и поддръжка**  
**Lietošanas un kopšanas instrukcija**  
**Naudojimo ir priežiūros instrukcija**  
**Kullanma ve temizleme talimatı**  
**操作和保养说明**  
**사용 설명서 및 관리 방법**  
**取扱およびメンテナンス説明書**  
**دليل الاستخدام والعناية**

---

# 700403 00 0 00 0000  
# 700403 00 0 10 0000  
# 700404 00 0 00 0000  
# 700404 00 0 10 0000  
# 700454 00 0 00 0000  
# 700454 00 0 10 0000  
# 700455 00 0 00 0000  
# 700455 00 0 10 0000

	Wichtige Hinweise	4
	Important information	5
	Remarques importantes	6
	Belangrijke aanwijzingen	7
	Información importante	8
	Indicazioni importanti	9
	Indicações importantes	10
	Vigtige henvisninger	11
	Tärkeä ohje	12
	Viktig informasjon	13
	Viktig information	14
	Olulised nõuanded	15
	Ważne informacje	16
	Важные замечания	17
	Důležité pokyny	18
	Dôležité upozornenia	19
	Fontos tudnivalók	20
	Važne napomene	21
	Indicații importante	22
	Pomembni napotki	23
	Важни указания	24
Svarīgi norādījumi	25	
Svarbūs nurodymai	26	
Önemli bilgiler	27	
重要说明	28	
주의 사항	29	
重要注意事項	30	
ملاحظات هامة	31	
	Bedienung, Operation, Commande, Bediening, Manejo, Comandi, Comando, Betjening, Käyttö, Betjening, Manövrering, Käsitsemine, Obsługa, Обслуживание, Obsluha, Obsluha, Kezelés, Rukovanje, Operare, Upravljanje, Обслужване, Lietošana, Valdymas, Kullanım, 操作, 조작, 操作, الاستعمال	32
	Reinigung und Pflege, Cleaning&care, Nettoyage&entretien, Reiniging&Onderhoud, Limpieza y conservación, Pulizia&cura, Limpeza&conservação, Rengøring og pleje, Puhdistus ja hoito, Rengjøring og pleie, Rengöring&skötsel, Puhastamine ja hooldamine, Czystczenie i pielęgnacja, Очистка и уход, Čištění a péče, Čistenie a starostlivosť, Tisztítás és ápolás, Čišćenje i njega, Curățare&îngrijire, Čišćenje in nega, Почистване и грижа, Tīrīšana un kopšana, Valymas ir bendroji priežiūra, Temizlik&Koruma, 清洁与维护, 세척 및 관리, クリーニングとお手入れ, التنظيف والعناية	34



## Sicherheitshinweise

Diese Anleitung ist Bestandteil des Duravit Produkts und muss sorgfältig gelesen werden und jederzeit verfügbar sein.

### Benutzung der Badewanne

Kinder und Personen, denen es an Wissen oder Erfahrung im Umgang mit dem Produkt mangelt, oder die in ihren körperlichen, sensorischen oder geistigen Fähigkeiten eingeschränkt sind, dürfen das Produkt nur nach Unterweisung bezüglich des sicheren Gebrauchs des Produkts oder unter Aufsicht benutzen.

- > Körperlich und geistig eingeschränkte Personen sowie Kinder beaufsichtigen.
- > Sicherstellen, dass Kinder nicht mit dem Produkt spielen.

### Gefahr der Hyperthermie

Ausgedehntes Verweilen in sehr warmem Badewasser kann die Überwärmung des Körpers (Hyperthermie) verursachen. Dabei wird die reguläre Körperinnentemperatur von ca. 37 °C / 99 °F um mehrere Grad überschritten.

Mögliche Folgen sind:

- Ohnmacht und Ertrinkungsgefahr
  - Unvermögen Hitze zu empfinden
  - Müdigkeit und Lethargie
- > Angemessene Badetemperatur wählen:
    - Erwachsene maximal 40 °C / 104 °F
    - Kinder maximal  
36 – 38 °C / 97 – 100 °F
  - > Bei ersten Anzeichen von Hyperthermie, Badewanne umgehend verlassen.

### Verletzungsgefahr

Die unsachgemäße Bedienung der Tür kann Gesundheitsschäden verursachen.

- > Beim Schließen der Tür darauf achten, dass die Finger nicht eingeklemmt werden.
- > Die Tür nicht als Halte- oder Stützgriff verwenden.

### Sachschaden

Die unsachgemäße Benutzung der Badewanne kann Sachschäden verursachen.

- > Beim Duschen auf einen geöffneten Ablauf achten.
- > Badewanne mit maximal 50 °C / 122 °F warmem Wasser füllen.
- > Die Tür erst öffnen, sobald das Wasser vollständig abgelaufen ist.



## Safety instructions

These instructions are part of the Duravit product and must be read carefully and kept available at all times.

### Use of the bathtub

Children and persons with insufficient knowledge or experience in handling the product, or who have limited physical, sensory or mental capabilities, may only use the product following proper instruction or when supervised.

- > Supervise persons with limited physical capabilities and children.
- > Make sure that children do not play with the product.

### Danger of hyperthermia

Prolonged bathing in hot water can lead to hyperthermia (overheating of the body), a condition where the normal body temperature of about 37 °C / 99 °F is exceeded by several degrees.

Possible consequences are:

- Unconsciousness and danger of drowning
  - Inability to feel the heat
  - Fatigue and lethargy
- 
- > Select appropriate bathing temperature:
    - Adults: maximum 40 °C / 104 °F
    - Children: maximum 36 – 38 °C / 97 – 100 °F
  - > Leave the bathtub immediately at the first signs of hyperthermia.

### Risk of injury

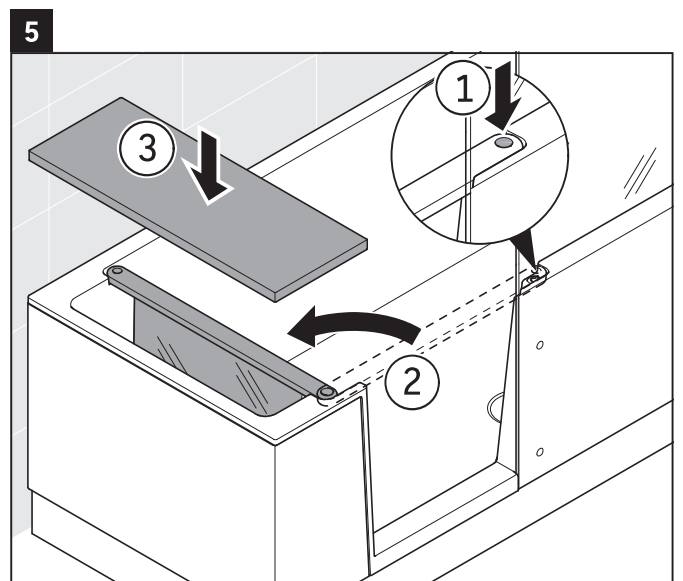
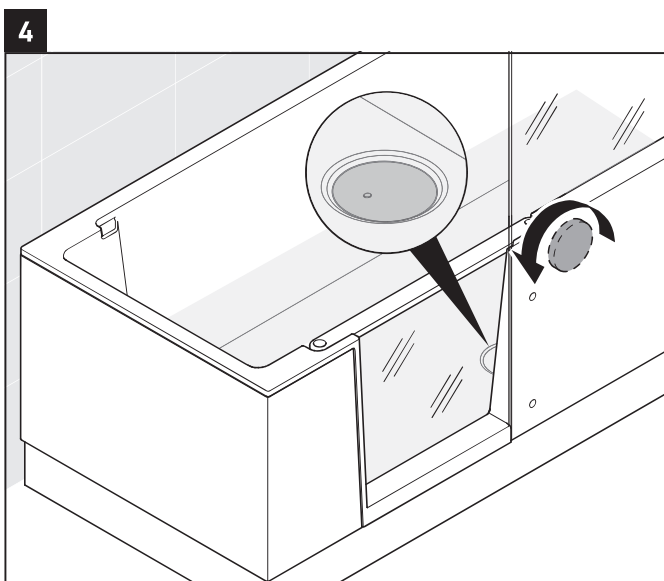
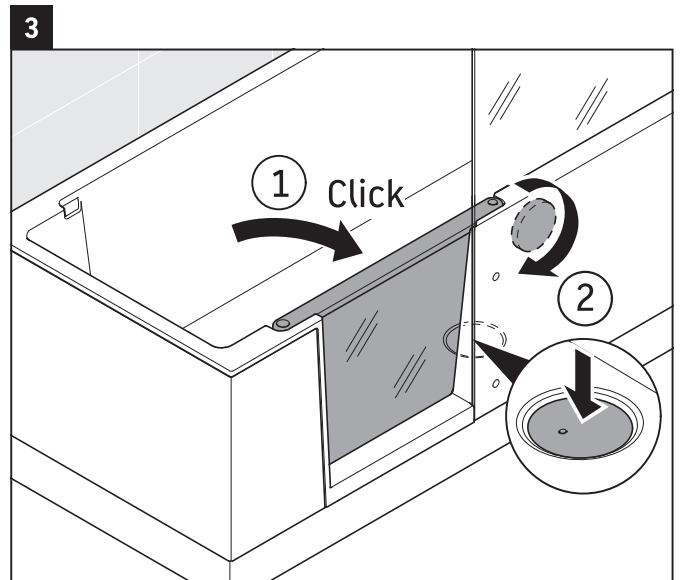
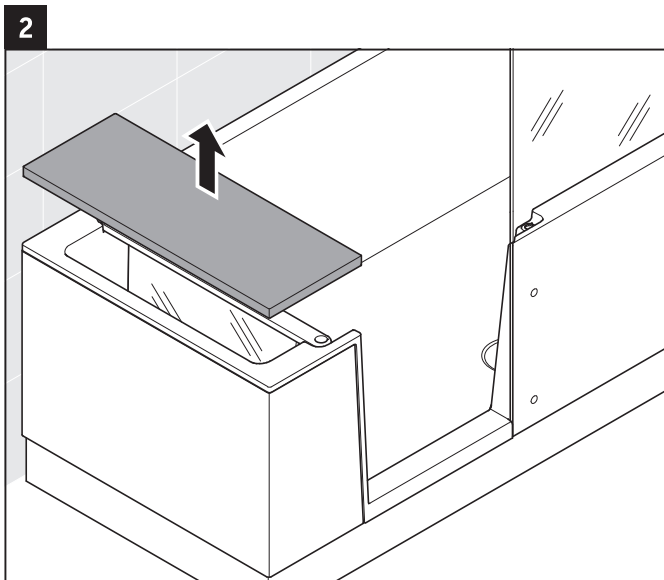
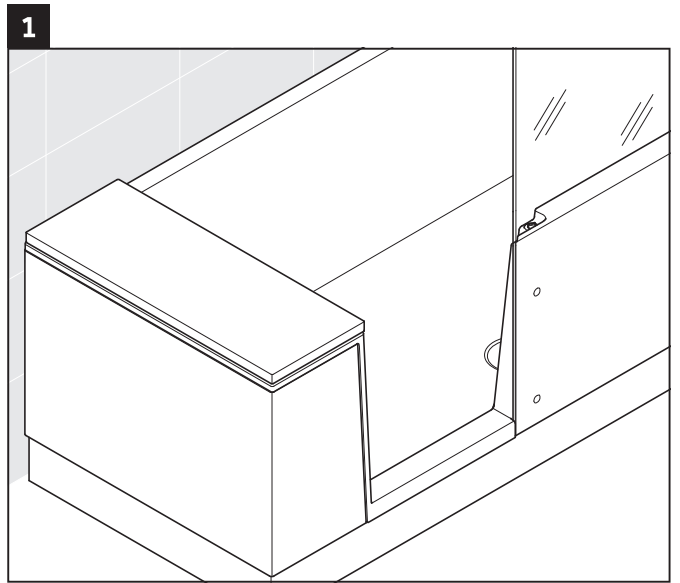
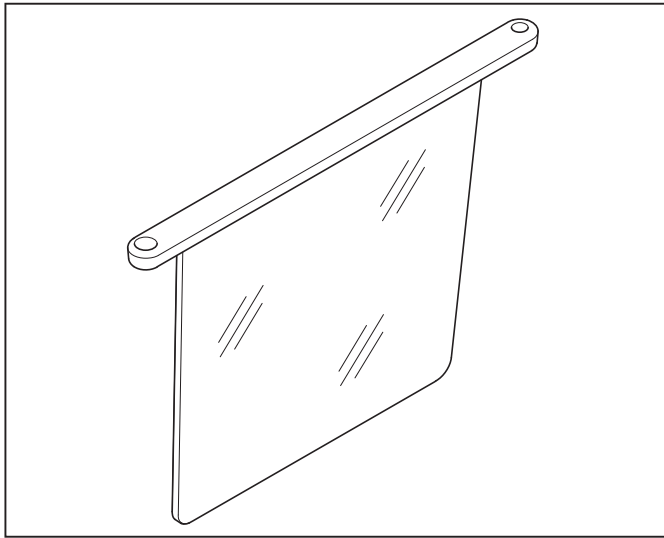
Improper operation of the door may cause damage to health.

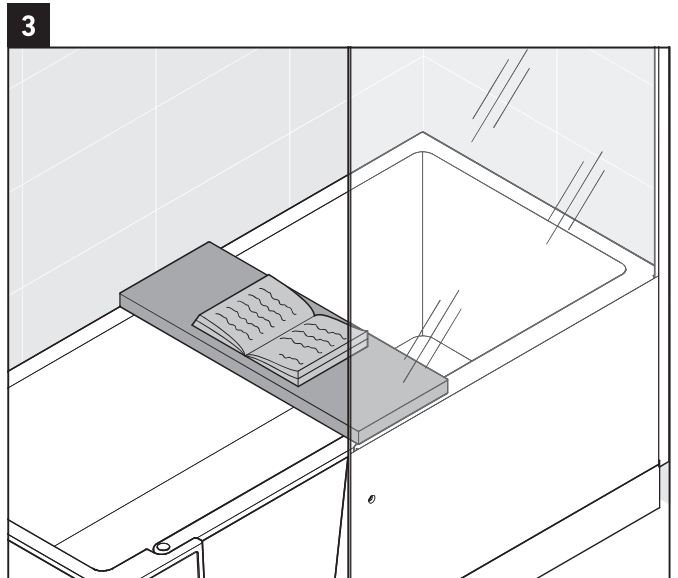
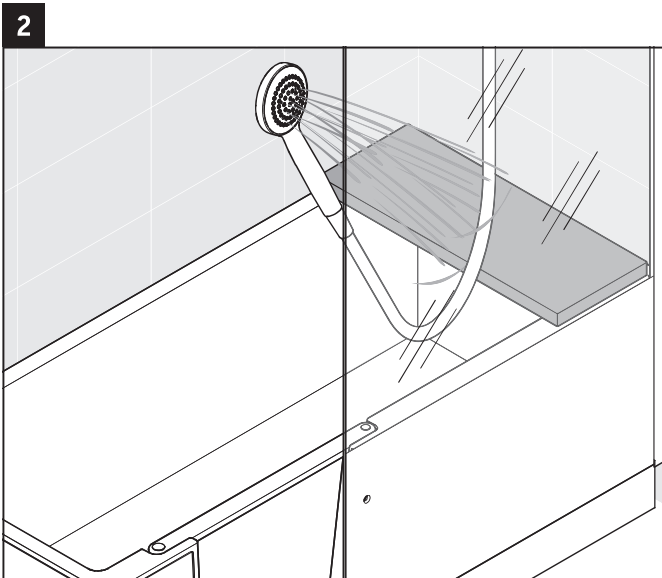
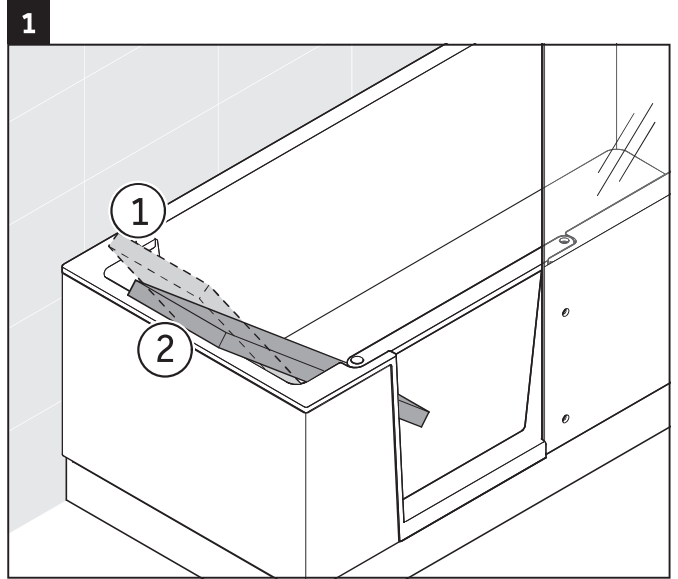
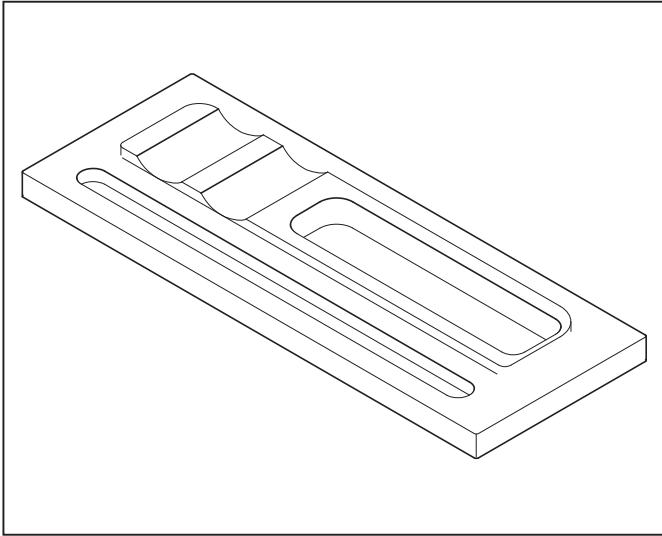
- > Be careful not to trap your fingers when closing the door.
- > Do not use the door as a handle or support.

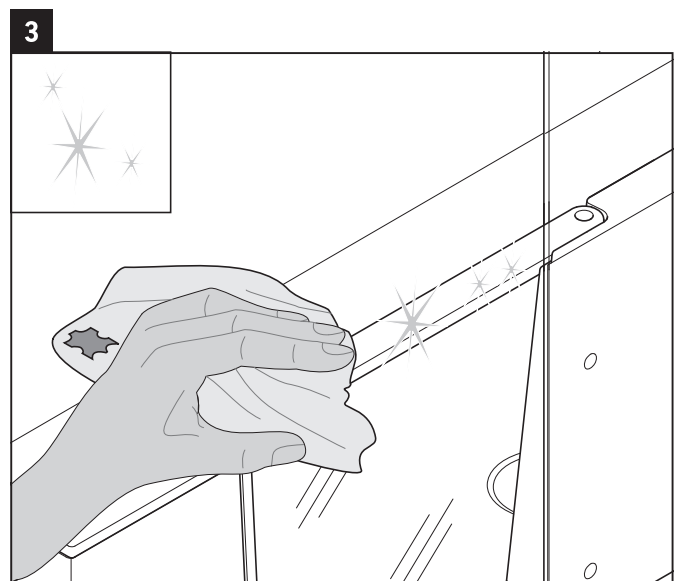
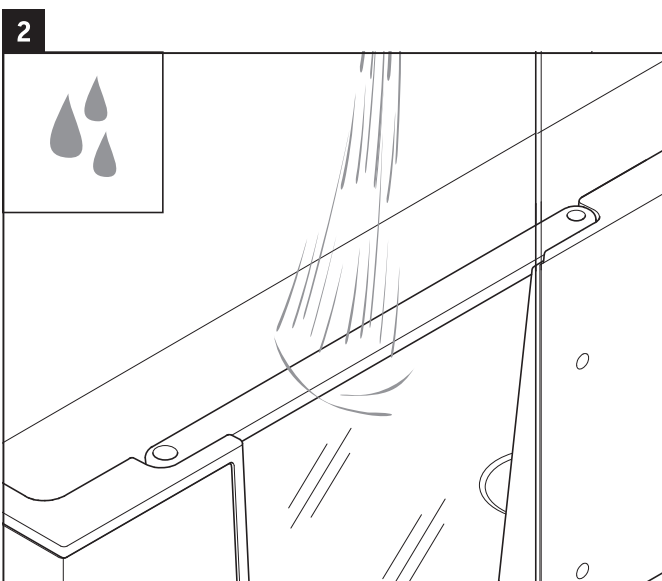
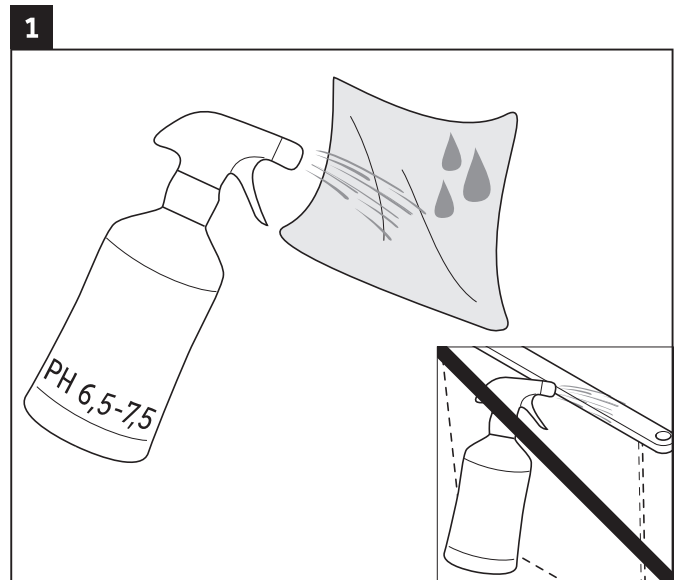
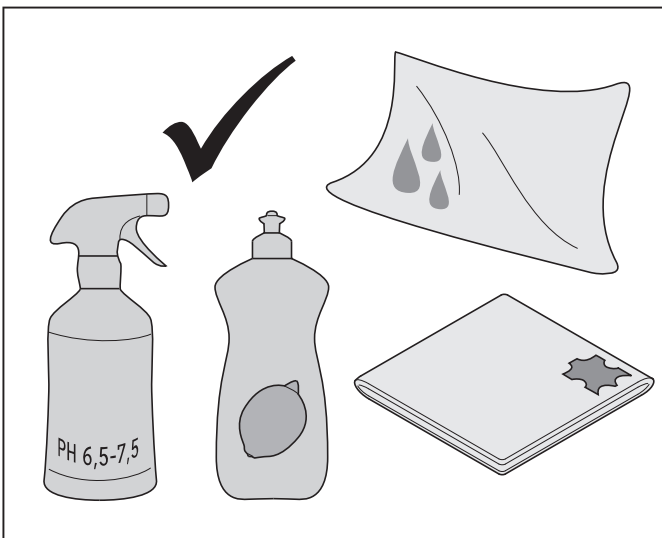
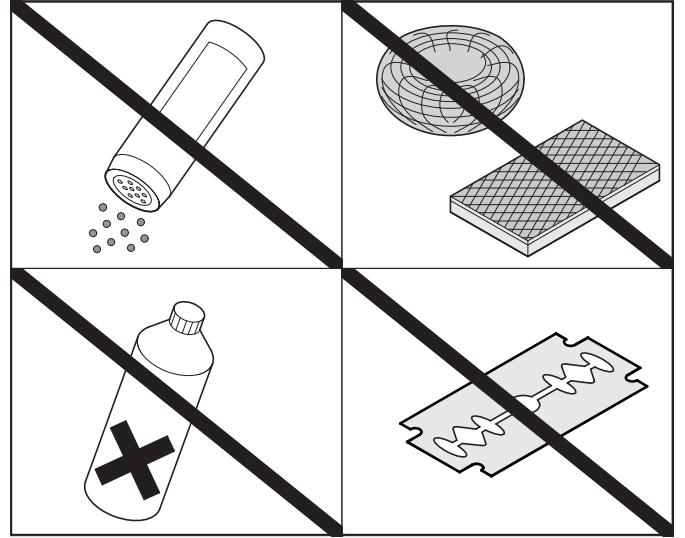
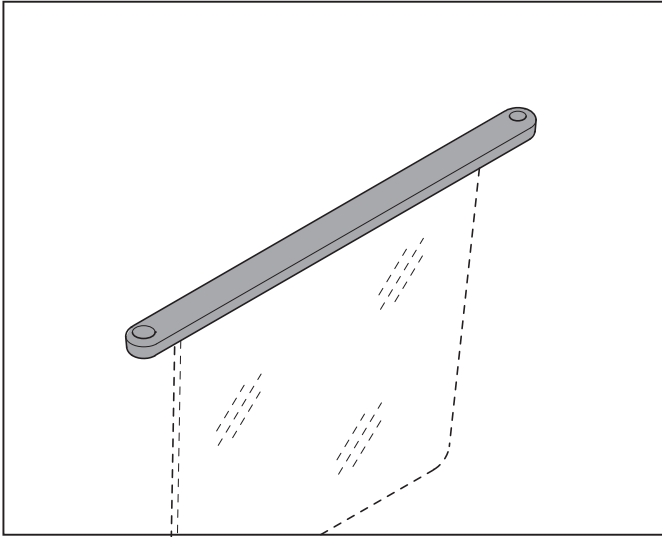
### Property damage

Improper operation of the bathtub may cause property damage.

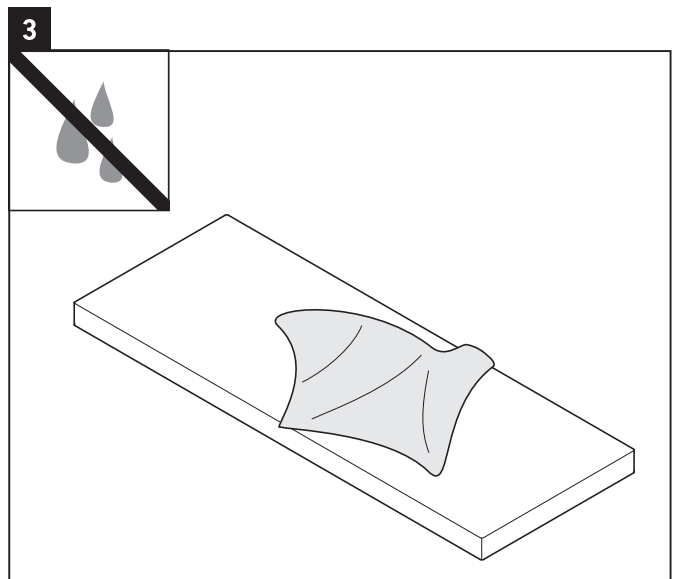
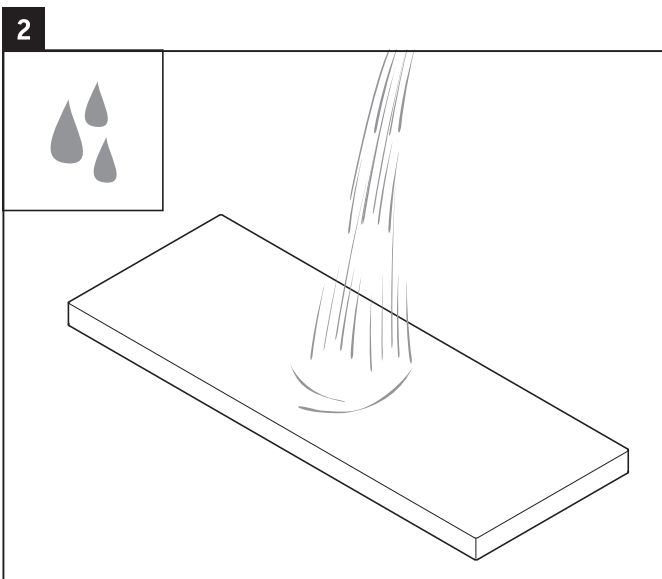
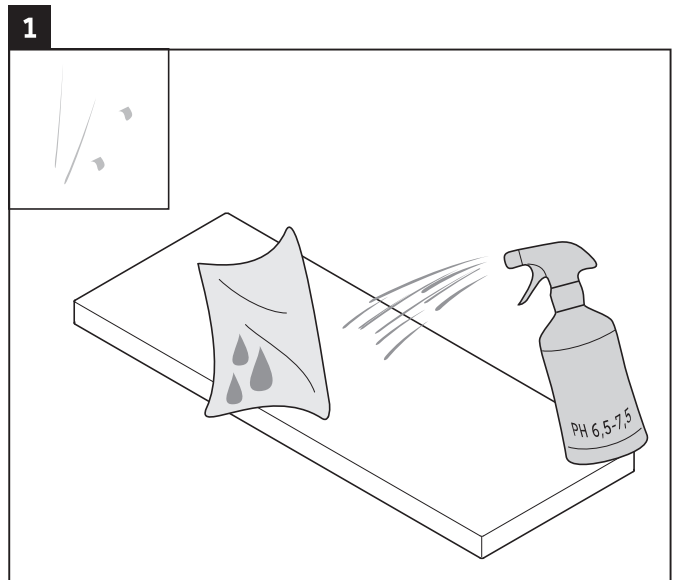
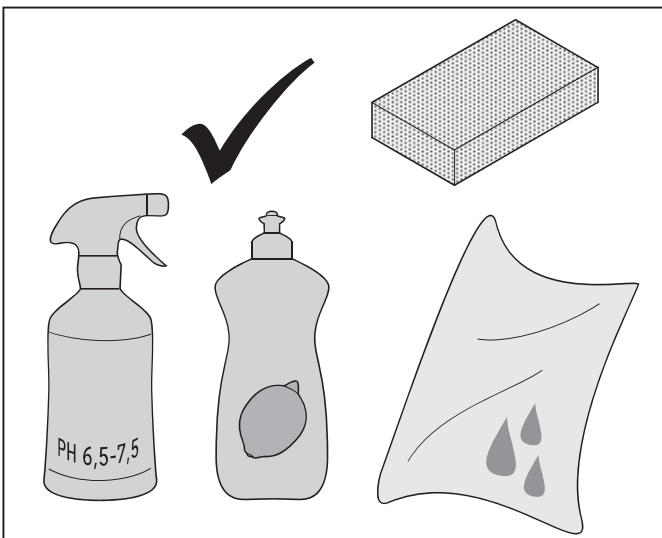
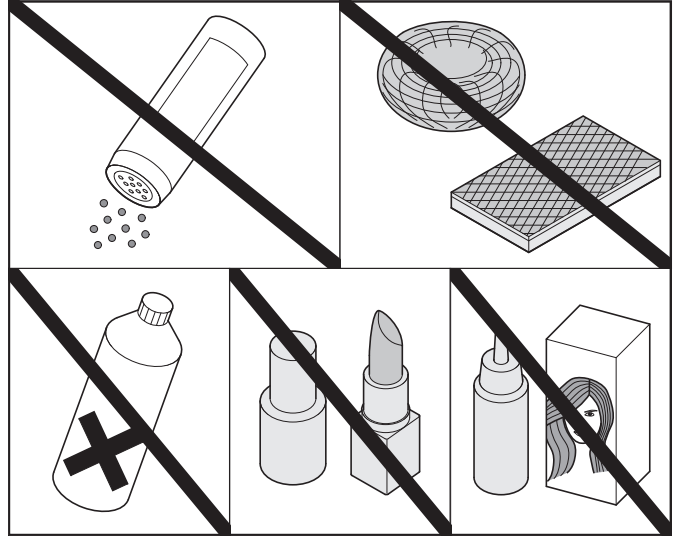
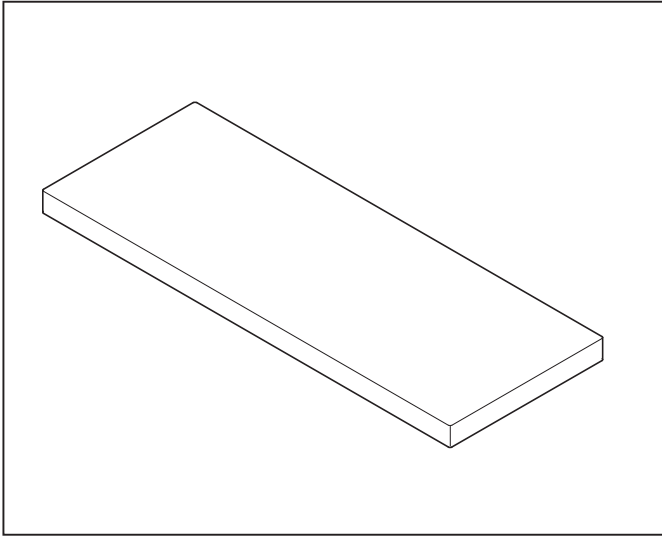
- > Make sure that the drain is open when showering.
- > Fill the bathtub with hot water that has a maximum temperature of 50 °C / 122 °F.
- > Only open the door when all the water has drained out.

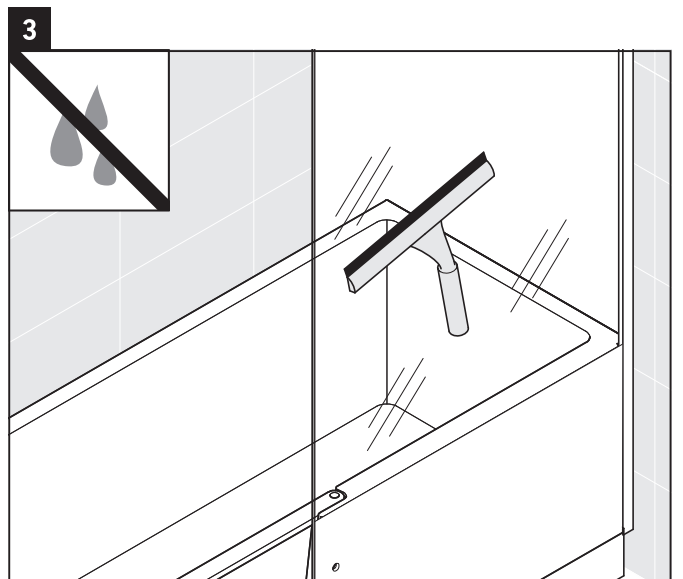
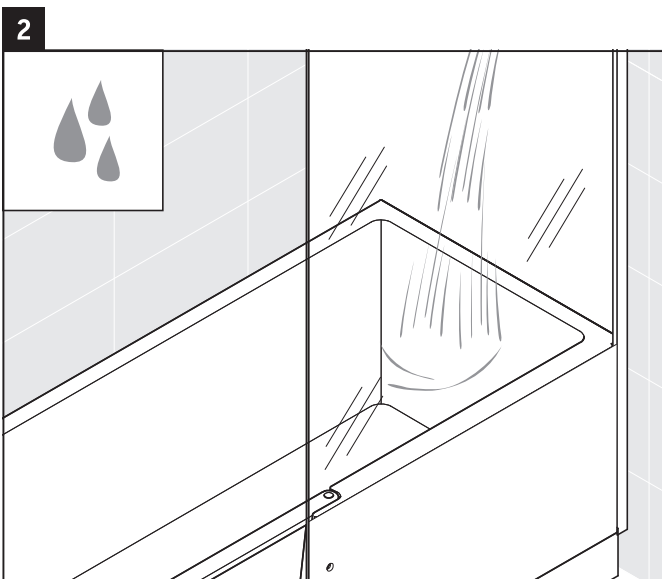
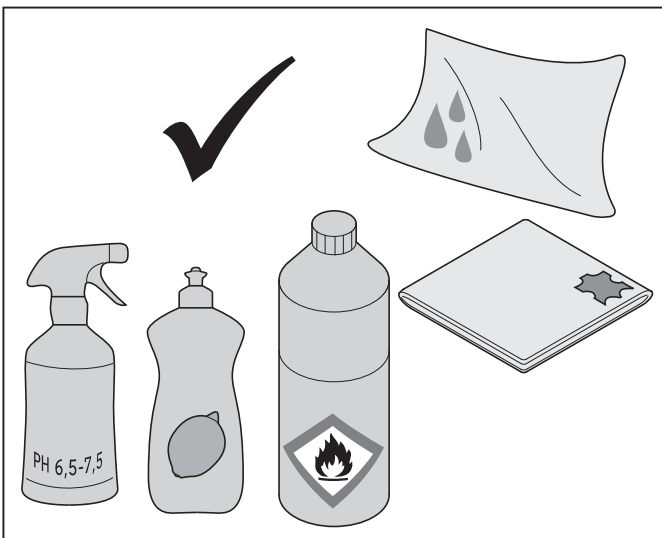
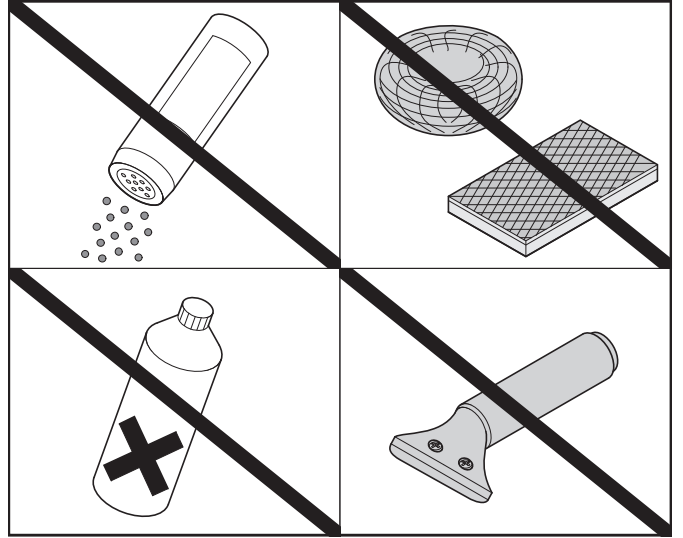
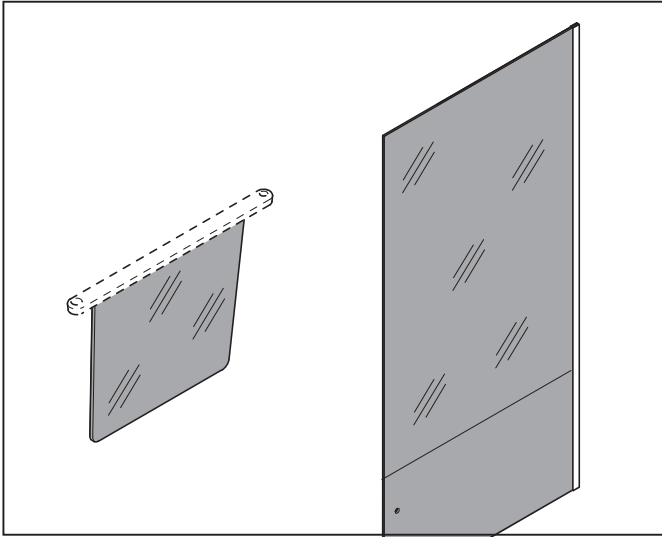


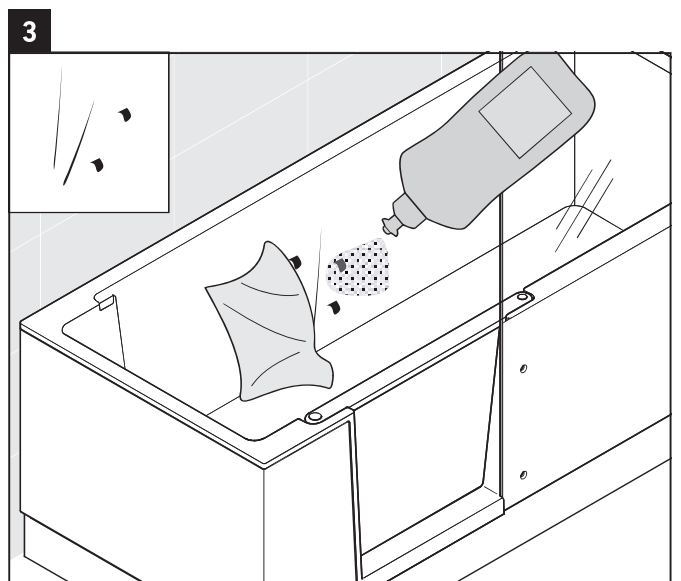
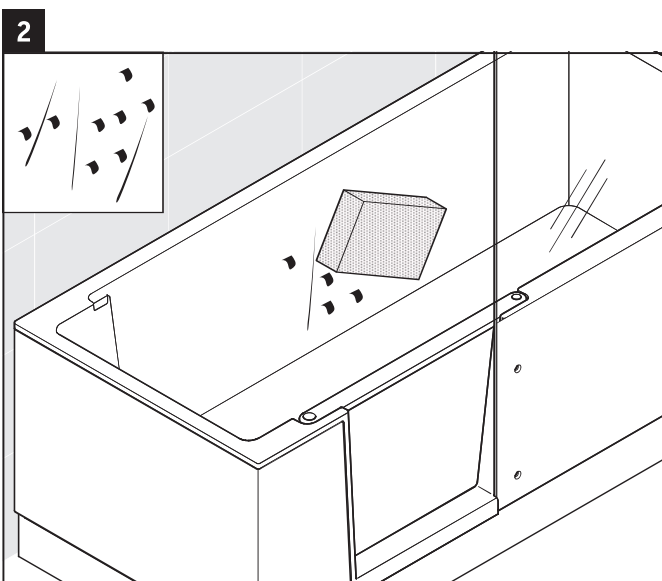
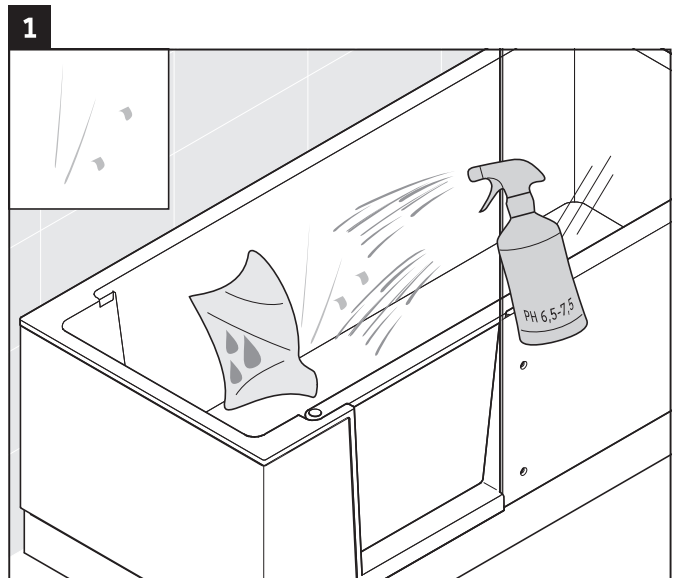
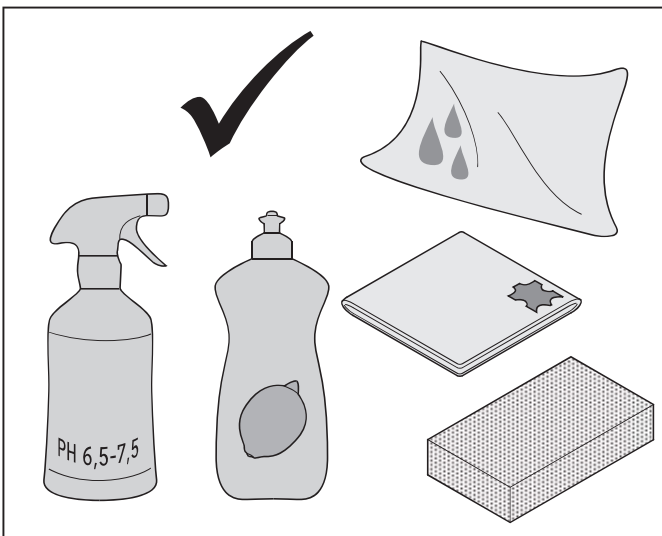
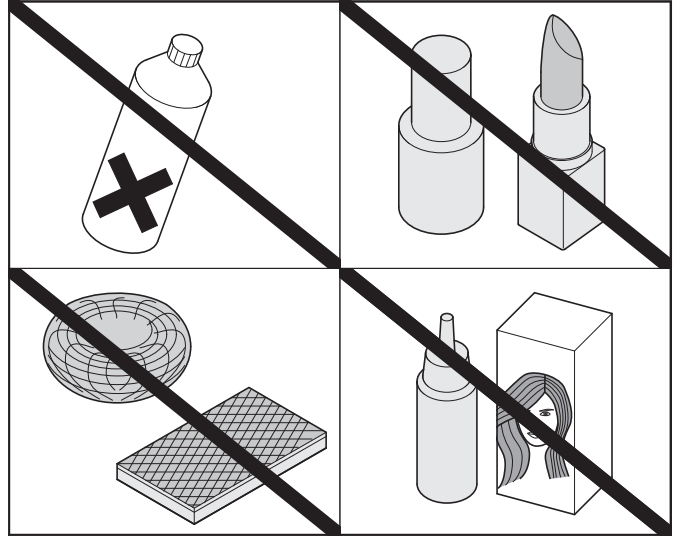
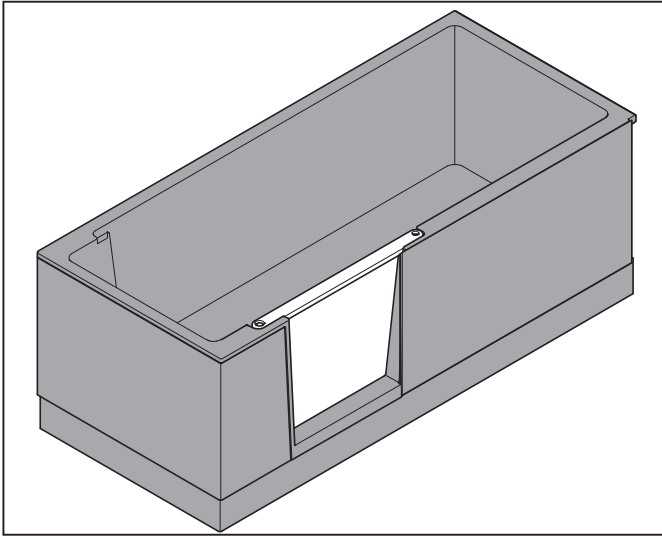


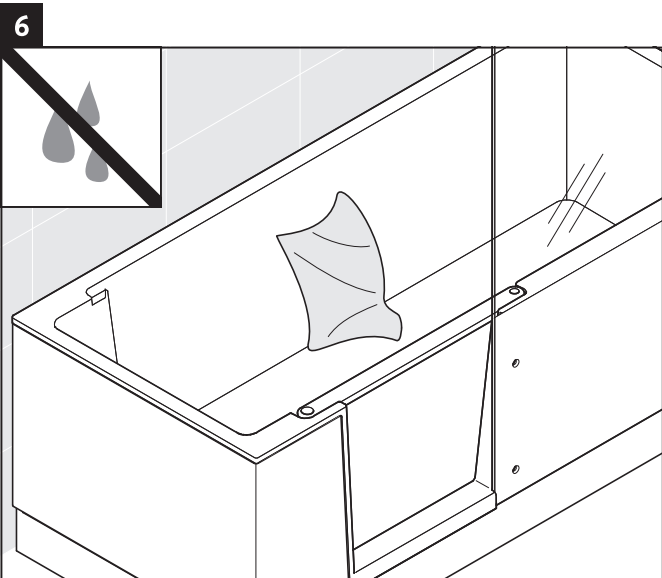
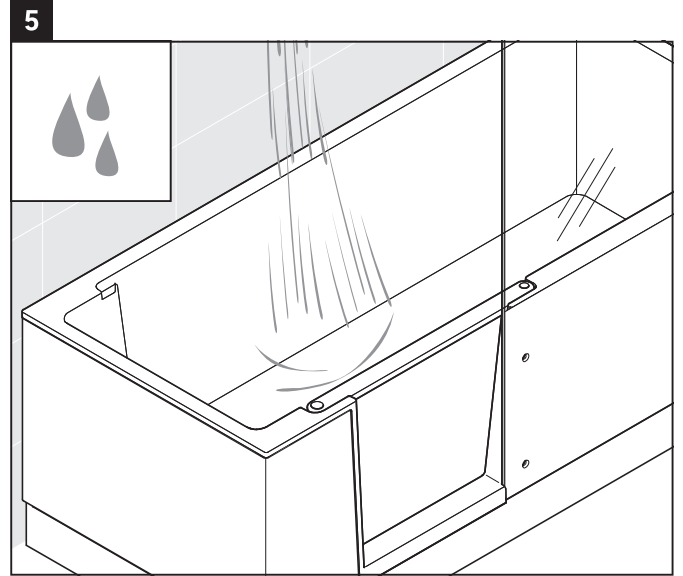
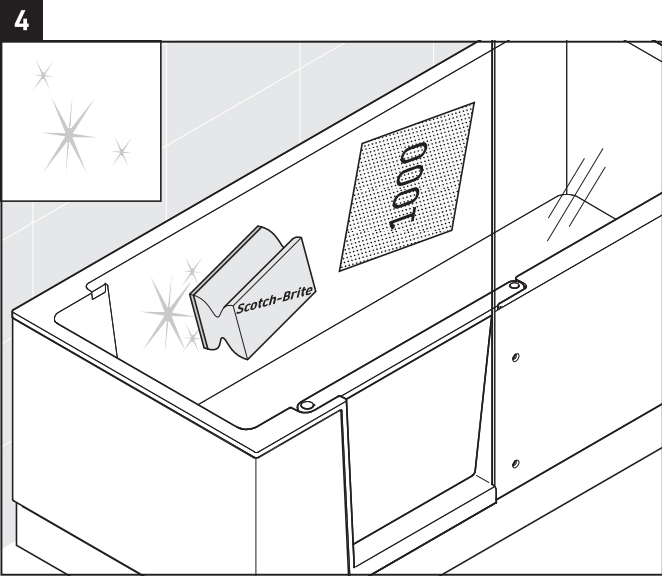














---

**DURAVIT AG**  
P.O. Box 240  
Werderstr. 36  
78132 Hornberg  
Germany  
Phone +49 78 33 70 0  
Fax +49 78 33 70 289  
info@duravit.com  
www.duravit.com

