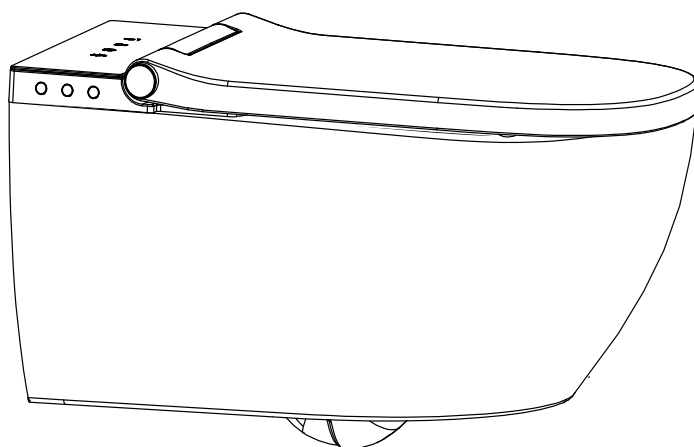


Montageanleitung Dusch-WC



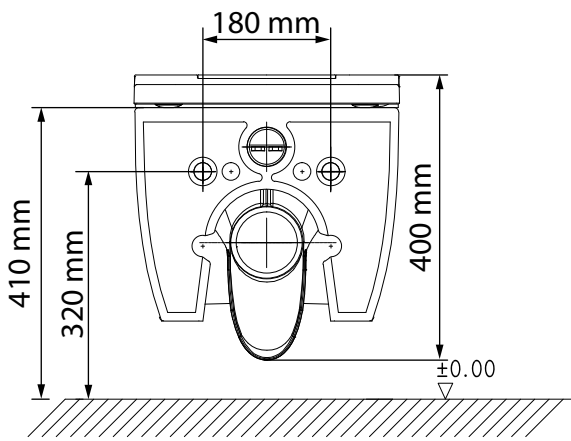
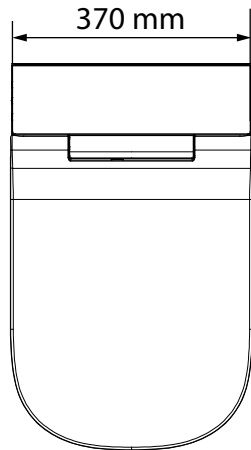
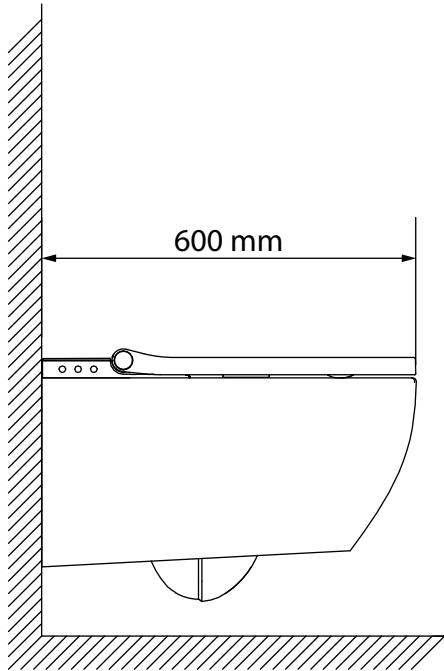
DE Montageanleitung

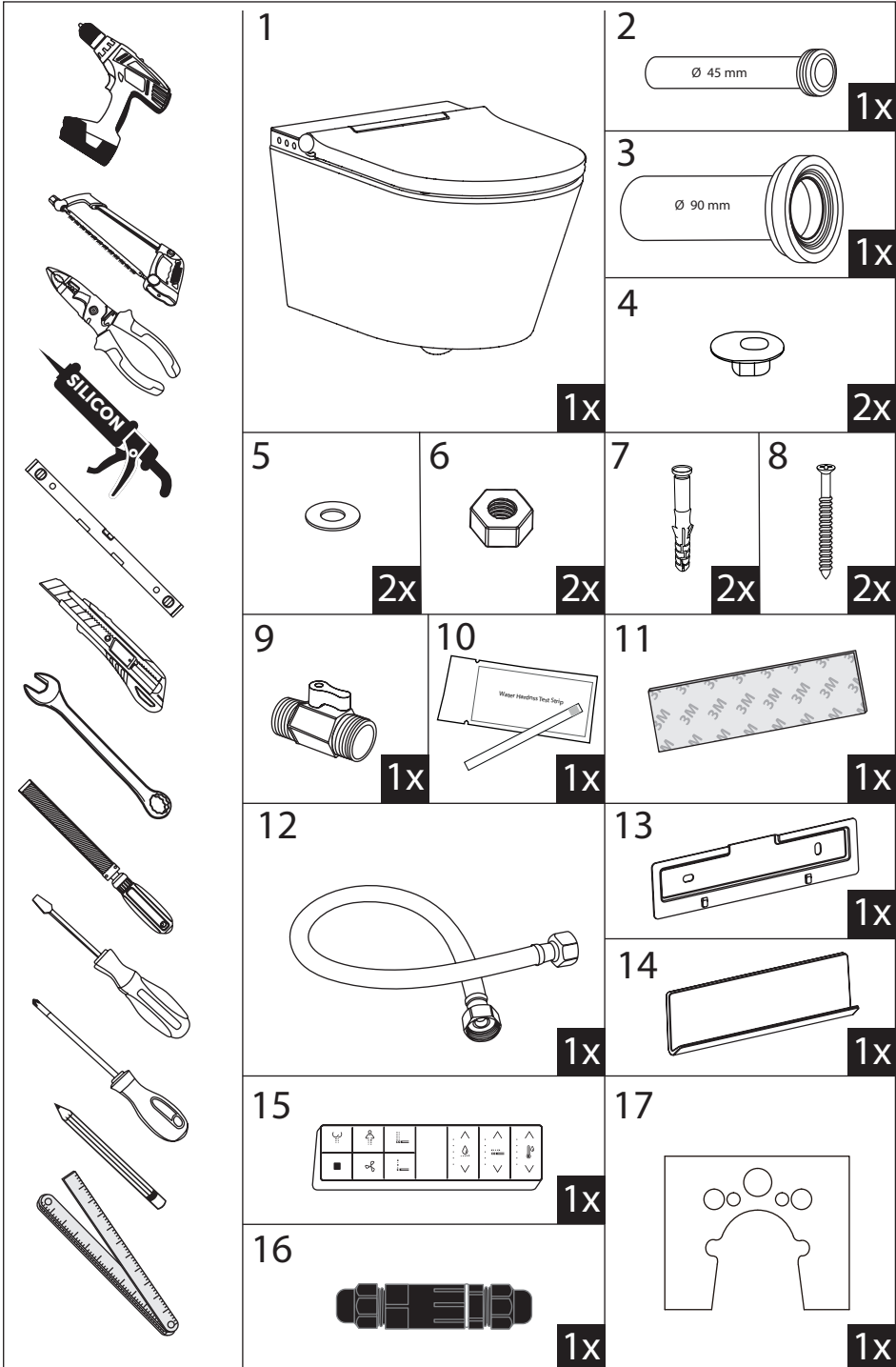
Lieferumfang	3
Technische Daten/Allgemeines	4
Montage	10
Bestimmungsgemäßer Gebrauch	15
Inbetriebnahme	16
Bedienung	17
Pflegeanleitung/Entkalkung/Reinigung	28
Fehlerbehebung	34
Ersatzteile	42
Außerbetriebnahme	44
Entsorgung/Konformitätserklärung	44

GB Installation instructions

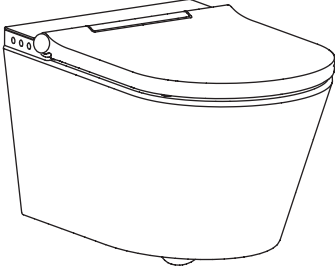
Pack contents	3
Technical data/General information	7
Assembly	10
Intended use	15
Getting started	16
Operation instruction	17
Care instruction/Descaling/Cleaning	28
Troubleshooting	38
Spare parts	42
Decommissioning	44
Disposal/Declaration of conformity	44

MEB-BAD-DWC-98892105_JT_0921



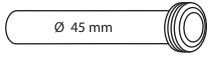


1



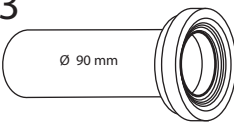
1x

2



1x

3



1x

4



2x

5



2x

6



2x

7



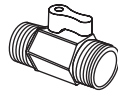
2x

8



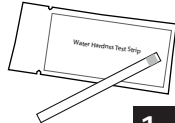
2x

9



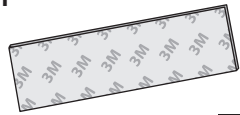
1x

10



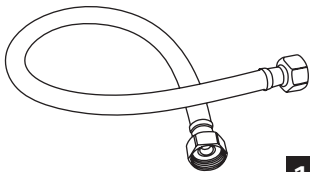
1x

11



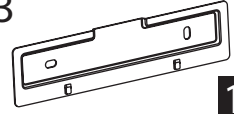
1x

12



1x

13



1x

14



1x

15



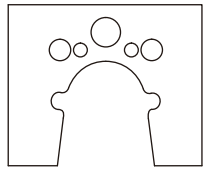
1x

16



1x

17



1x

Technische Daten

Modell:	Dusch-WC 98892105
Netzspannung:	220-240V
Netzfrequenz:	50/60 Hz
Leistungsaufnahme:	1250 W
Leistungsaufnahme (Standby):	< 1 W
Schutzart:	IPX4
Schutzklasse:	I


DE Montageanleitung

Sehr geehrte Kundin, sehr geehrter Kunde, Sie haben ein qualitativ hochwertiges und langlebige Produkt aus unserem Sortiment erworben. Bitte lesen Sie vor der Installation diese Anleitung vollständig durch und beachten Sie die Hinweise. Bewahren Sie die Anleitung deshalb gut auf und geben Sie diese auch an eventuelle Nachbesitzer weiter. Diese Montageanleitung kann auch als PDF-Datei von unserem Kundenservice angefordert werden.

Bestimmungsgemäßer Gebrauch

Das Dusch-WC ist ausschließlich zur Nutzung im Innenbereich geeignet. Das Dusch-WC ist zur Reinigung des Analbereichs und zur äußeren Säuberung des Vaginalbereichs verwendbar. Es ist ausnahmslos für den Privatgebrauch bestimmt und nicht für den gewerblichen Bereich geeignet. Verwenden Sie das Dusch-WC nur wie in dieser Bedienungsanleitung beschrieben. Jeder andere Gebrauch gilt als nicht bestimmungsgemäß und kann zu Sach- oder Personenschäden führen. Der Hersteller oder Händler übernimmt keine Haftung für Schäden, die durch nicht bestimmungsgemäßen oder falschen Gebrauch entstanden sind.


Sicherheitshinweise

HINWEIS: Das nachfolgende Symbol  weist Sie daraufhin, dass eine Elektrofachkraft benötigt wird!

•  **STROMSCHLAGGEFAHR!**

Fehlerhafte Elektroinstallation oder zu hohe Netzspannung können zu einem elektrischen Stromschlag führen!

• **VORSICHT ELEKTRISCHER SCHLAG!** Vergewissern Sie sich vor dem Bohren, dass sich keine elektrischen Leitungen an und um die Bohrstelle befinden!

•  **ACHTUNG!** Bei einer Festinstallation des elektrischen Anschlusses, dürfen die dafür notwendigen Arbeiten sowie der Anschluss an die Stromversorgung nur durch eine Elektrofachkraft erfolgen! Reparaturarbeiten an der elektrischen Anlage des Dusch-WC dürfen erst nach Rücksprache mit dem Hersteller, von einer Elektrofachkraft, oder einem autorisierten Servicemitarbeiter durchgeführt werden!

- Schließen Sie das Dusch-WC nur an, wenn die Netzspannung der Stromversorgung mit den Angaben auf dem Dusch-WC übereinstimmen.
- Schließen Sie das Dusch-WC nur an eine Steckdose mit mindestens 25 cm Abstand zum Boden an.

• **VORSICHT WASSERSCHADEN!** Stellen Sie bitte vor der Montage die allgemeine Wasserzuführung ab.

- Fehlerhaft montierte Dusch-WC können Wasserschäden verursachen!

• **VORSICHT WASSERSCHADEN!** Vergewissern Sie sich vor dem Bohren, dass sich keine Leitungen an und um die Bohrstelle befinden!

- Bitte lassen Sie die Montage nur durch einen fachkundigen Sanitärinstallateur durchführen.

• **WARNUNG!** Bei Warmwassereinstellung: Verbrühungsgefahr!

- Nur für Leitungs- oder Trinkwasser zugelassen. Kein Meer-, Brauch- oder Regenwasser verwenden.
- Nur an einen Kaltwasseranschluss anschließen! Bei Anschluss an einen Warmwasseranschluss kann

- es zu Verbrühungen und zu Schäden an dem Gerät kommen.
- Das Dusch-WC ist ausschließlich zur Verwendung in Räumen mit einer Temperatur von über 0 °C geeignet. Bei Frostgefahr Wasserzufuhr unterbrechen und Dusch-WC entleeren.
 - Den Anschluss Schlauch nicht verdrehen oder unter Spannung setzen!
 - Betreiben Sie das Dusch-WC nicht, wenn es sichtbare Schäden aufweist oder das Netzkabel bzw. der Netzstecker defekt ist. Wenn das Netzkabel des Dusch-WC beschädigt sein sollte, kontaktieren Sie bitte umgehend den Hersteller. Es muss dann durch den Hersteller oder seinen Kundendienst ersetzt werden, um Gefährdungen zu vermeiden.
 -  Öffnen Sie das Gehäuse nicht, sondern überlassen Sie die Reparatur Fachkräften. Wenden Sie sich dazu an den Hersteller.
 -  Führen Sie keine eigenständigen Reparaturen oder Modifizierungen am Produkt durch. Andernfalls besteht die Gefahr eines Stromschlags, einer Überhitzung, einer dauerhaften Beschädigung des Produkts, eines Brandes oder eines Kurzschlusses.
 - Fassen Sie den Netzstecker und die Sicherungseinrichtung niemals mit feuchten Händen an.
 - Führen Sie keine Gegenstände in die Geräteöffnungen ein!
 - Ziehen Sie den Netzstecker nie am Netzkabel aus der Steckdose, sondern fassen Sie immer den Netzstecker an.
 - Verwenden Sie das Netzkabel nie als Tragegriff.
 - Halten Sie das Dusch-WC, den Netzstecker und das Netzkabel von heißen Flächen fern.
 - Knicken Sie das Netzkabel nicht und legen Sie es nicht über scharfe Kanten.
 - Der Wasserzulaufschlauch darf den Netzstecker, oder das Anschlusskabel nicht berühren, da es bei Kondensationsbildung zu Feuer, Stromschlag, Überhitzung oder Kurzschluss kommen könnte.
 - Zu viele Stecker an der selben Steckdose (z. B. über eine Steckerleiste) können sich aufgrund von Überhitzung entzünden.
 - Um Gefahren aufgrund eines versehentlichen Auslösens der thermischen Abschaltung zu vermeiden, darf das Gerät nicht mit einem externen Schaltgerät, z. B. einer Zeitschaltuhr oder Funksteckdose, bedient oder an einen Schaltkreis angeschlossen werden, der vom Stromversorger regelmäßig an- oder ausgeschaltet wird.
 - Auch bei einer sorgfältigen Produktion können scharfe Kanten entstehen. Bitte Vorsicht.
 - Die Herstellung der Badkeramik ist trotz automatisierter Fertigungsprozesse auch heute noch Handwerkskunst. Viele Detailarbeiten werden von Hand erledigt. Bei der Produktion von Badkeramik, werden die Rohlinge bei sehr hoher Temperatur gebrannt und verlieren während des Prozesses ca. 10 % der ursprünglichen Größe. Aufgrund der eben genannten Produktionsschritte sind Toleranzen unvermeidbar.
 - Informieren Sie sich vor der Montage über das geeignete Montagematerial. Für die Montage an gängigen Vorwandelementen ist passendes Montagematerial beigelegt.
 - Bitte beachten Sie, dass die Dichtungen Verschleißteile sind, welche von Zeit zu Zeit ausgetauscht werden müssen.


Bedienungshinweise

- Keiner direkten Sonneneinstrahlung aussetzen. Andernfalls besteht die Gefahr von Farbveränderungen.
- Nicht auf den Deckel des Gerätes setzen. Keine übermäßige Belastung oder Stöße auf den Toilettensitz ausüben und keine schweren Gegenstände darauf legen sowie nicht darauf treten oder stehen. Andernfalls könnte dies zu Schäden am Produkt führen.
- Rundfunkempfänger o. ä. in der Nähe des Dusch-WC können den Empfang der Fernbedienung stören.
- Biegen oder verdrehen Sie den Duscharm nicht.
- Halten Sie brennende Zigaretten und offene Flammen vom Produkt fern. Betreiben Sie kein Heizgerät in der Nähe des Produktes. Andernfalls besteht Brandgefahr.

- Wird ein Kindersitz oder ein weicher Hilfssitz verwendet, muss dieser nach Gebrauch entfernt werden, damit alle Funktionen richtig genutzt werden können.
- Verwenden Sie keine Toilettensitz- oder Toiletten-deckelbezüge.
- **LEBENS- UND UNFALLGEFAHR FÜR KLEIN-KINDER UND KINDER!** Lassen Sie Kinder niemals unbeaufsichtigt mit dem Verpackungsmaterial. Es besteht Erstickungsgefahr. Das Produkt und die Verpackung sind kein Spielzeug!
- **VORSICHT! VERLETZUNGSGEFAHR!** Stellen Sie sicher, dass alle Teile unbeschädigt und sachge-recht montiert sind. Bei unsachgemäßer Montage besteht Verletzungsgefahr. Beschädigte Teile kön-nen die Sicherheit und Funktion beeinflussen!
- **WARNUNG!** Gefahren für Kinder und Personen mit verringerten physischen, sensorischen oder mentalen Fähigkeiten oder Mangel an Erfahrung und Wissen!
- Dieses Dusch-WC kann von Kindern unter 14 Jahren sowie von Personen mit verringerten phy-sischen, sensorischen oder mentalen Fähigkeiten oder Mangel an Erfahrung und Wissen nur unter Aufsicht benutzt werden. Reinigung und Benutzer-wartung dürfen nicht von Kindern ohne Beaufsich-tigung durchgeführt werden.
- Mit den Funktionen Gesäßdusche und Ladydusche werden bestimmte Körperregionen von Verunrei-nigungen befreit. Die Reinigung sollte nicht zu lan-ge durchgeführt werden. Stoppen Sie diese nach Beendigung der Reinigung. Dies kann andernfalls auch normale Bakterien entfernen, was den Bakte-rienhaushalt Ihres Körpers aus dem Gleichgewicht bringen kann. Personen, die an den betreffenden Stellen medizinisch behandelt werden, sollten vor der Anwendung ihren Arzt konsultieren.
- Der Personensensor im Sitz erkennt, wenn jemand auf dem Sitz sitzt. Benutzt ein Kind das Dusch-WC, wird aufgrund des geringeren Körpergewichts der Sitzsensor möglicherweise nicht aktiviert.

- Wenn einer der folgenden Personen den Warmluftföhn verwendet, sollte die Temperat-urregelung des Toilettensitzes auf "Stufe 1" gestellt werden: Kinder unter 14 Jahren, Senioren und andere Benutzer, die die Temperatur nicht selbst richtig einstellen können. Kranke, körperlich Beeinträchtigte und andere, die sich nicht frei bewegen können. Personen, die Arzneimittel verwenden, die Benommenheit verursachen (Schlafmittel oder Medikamente gegen eine Erkältung); Personen, die stark angetrunken sind; stark ermüdete Personen und andere Personen, die zum Einschlafen neigen.

Montage-Hinweise

- Prüfen Sie alle Verbindungen nach der ersten Inbetriebnahme sorgfältig auf Dichtigkeit.
- Bei fehlerhafter Montage ist die Gewährleistung – insbesondere für Folgeschäden ausgeschlossen!
-  Lassen Sie durch eine Elektorfachkraft prüfen, ob eine angemessene Erdung vorliegt.
- Bei eigenständig durchgeführten Reparaturen, unsachgemäßem Anschluss, falscher Bedienung, nicht regelmäßiger Wartung des Aktivkohle-Luftfilters sowie unregelmäßiger Entkalkung sind Haftungs- und Garantieansprüche ausgeschlos-sen.
- Bei Reparaturen dürfen nur Originalersatzteile verwendet werden, die den ursprünglichen Gerätedaten entsprechen.
- Verlegen Sie das Netzkabel so, dass es nicht zur Stolperfalle wird. Mit dem beigelegten Klettver-schlussstreifen können Sie das Kabel unterhalb der Keramik befestigen.
- Wenn Sie das Dusch-WC nicht benutzen, es rei-nigen oder wenn eine Störung auftritt, schalten Sie das Dusch-WC am Hauptschalter aus oder ziehen Sie wenn möglich den Netzstecker aus der Steckdose.

Technical data

Model:	Shower toilet 98892105
Voltage:	220-240V
Power frequency:	50/60 Hz
Power consumption:	1250 W
Power consumption (standby):	<1 W
Protection method:	IPX4
Protection class:	I


Installation instructions


Dear customer, you have purchased a product of high quality and long service life from our range. Please read this manual completely before installation and follow the instructions. Please keep the manual in a safe place and pass it on to any subsequent owners. These installation instructions can also be requested from our customer support as a PDF file.


Intended use



The shower WC is only suitable for indoor use. The shower WC can be used for cleaning the anal area and for external cleaning of the vaginal area. It is intended exclusively for private use and is not suitable for commercial use. Only use the shower WC as described in this operating manual. Any other use is considered improper and may result in damage to property or even personal injury. The manufacturer or dealer does not accept any liability for damage caused by improper or incorrect use.

Safety advice

HINT: The following symbol  indicates that a qualified electrician is required!

-  **DANGER OF ELECTRIC SHOCK!** Incorrect electrical installation or excessive voltage can lead to an electric shock!

- **CAUTION ELECTRIC SHOCK!** Before drilling, make sure that there are no electrical cables in and around the drilling location!
-  **CAUTION!** If the electrical connection is permanently installed, work necessary for this and the connection to the power supply may only be carried out by a qualified electrician! Repair work on the electrical system of the shower WC may only be carried out by a qualified electrician or an authorised service employee after consultation with the manufacturer!
- Connect the shower WC only if the voltage of the socket corresponds to the information provided on the rating plate.
- Connect the shower WC to a socket outlet only with at least 25 cm clearance from the ground.
- **CAUTION WATER DAMAGE!** Please switch off the general water supply before installation.
- Incorrectly installed shower WCs may cause water damage!
- **CAUTION WATER DAMAGE!** Before drilling, make sure that there are no water mains at and around the drilling location!
- Please have the installation carried out by only a qualified plumber.
- **CAUTION** for hot water setting: Risk of scalding!
- Only approved for mains or potable water. Do not use seawater, service water or rain water.
- Only use a cold water supply! Connecting the appliance to a hot water supply may cause scalding and damage to the appliance.
- The shower WC is only suitable for use in rooms with a temperature above 0 °C. If there is a risk of frost, interrupt the water supply and empty the shower WC.
- Do not twist the connection hose or tension it!
- Do not operate the shower WC if there is visible damage or if the power cord or plug is defective. If the power cord of the shower WC is damaged, please contact the manufacturer immediately. It must then be replaced by the manufacturer or their customer service to avoid any hazards.

-  Do not open the housing, but leave the repair to qualified personnel. Please contact the manufacturer for this.
-  Do not carry out any repairs or modifications to the product yourself. Otherwise, there is a risk of electric shock, overheating, permanent damage to the product, fire or a short-circuit.

- Never touch the power plug and the safety device with wet hands.
- Do not insert any objects into the device openings!
- Never pull the power plug out of the socket by the power cord, but always take hold of the power plug.
- Never use the power cord as a carrying handle.
- Keep the shower WC, the power plug or power cord away from naked flames and hot surfaces.
- Do not bend the power cord and do not lay it over sharp edges.
- The water inlet hose must not touch the power plug or the connecting cable, as condensation may cause fire, electric shock, overheating or short-circuit.
- Too many plugs in the same power outlet (e.g. via a power strip) may ignite due to overheating.
- To avoid hazards due to accidental activation of the thermal shutdown, the device must not be operated with an external switching device, e.g. a timer or radio socket, or connected to a circuit that is regularly switched on or off by the power supply company.
- Even with careful production there can be sharp edges. Please be careful.
- Despite automated production processes, the manufacturer of bathroom ceramics is still craftsmanship today. Many details are done by hand. During the production of bath ceramics, the blanks are fired at a very high temperature and lose about 10 % of their original size. Due to the production steps just mentioned, tolerances are unavoidable.


- Before installation, inform yourself about the suitable installation material. Suitable installation material is included for installation on common pre-wall elements.
- Please note that the seals are wearing parts which must be replaced from time to time.

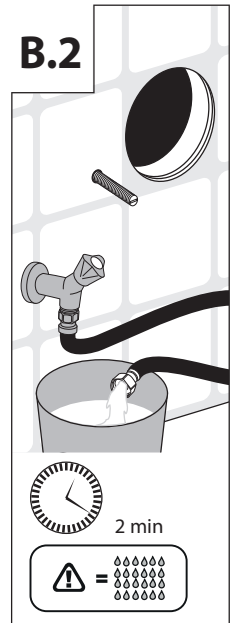
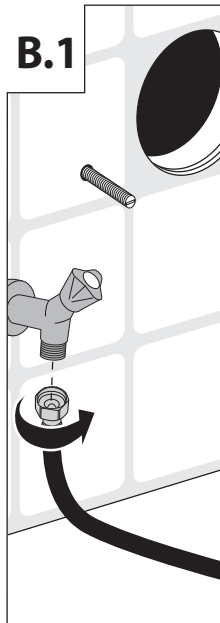
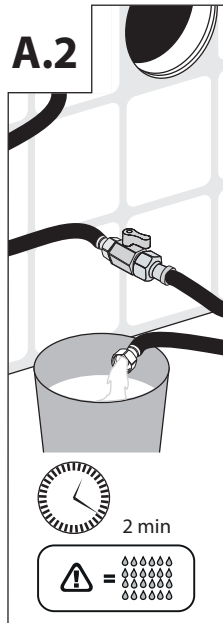
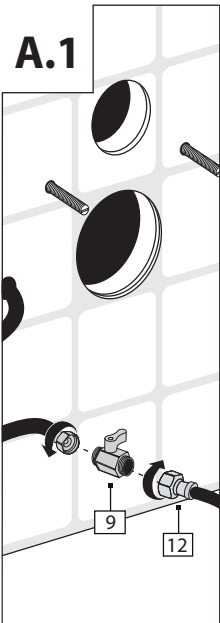
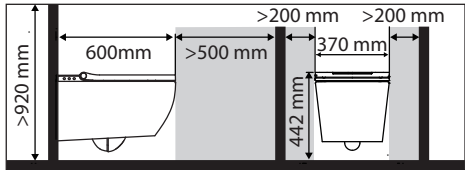
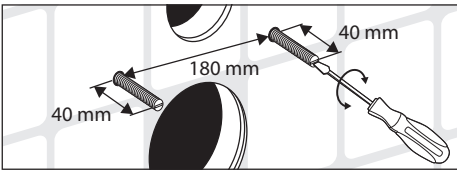
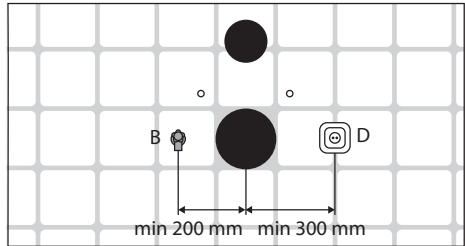
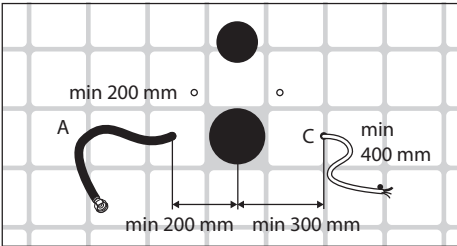
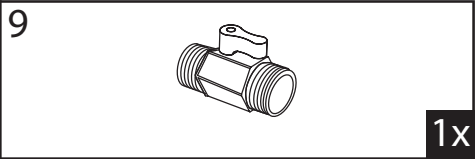
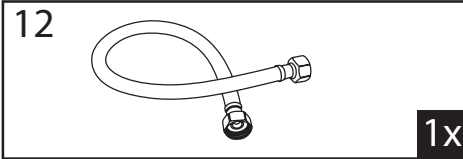
Operating instructions

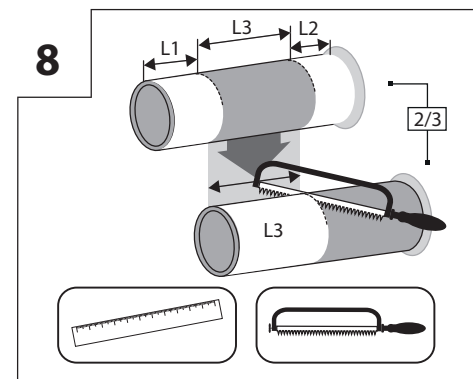
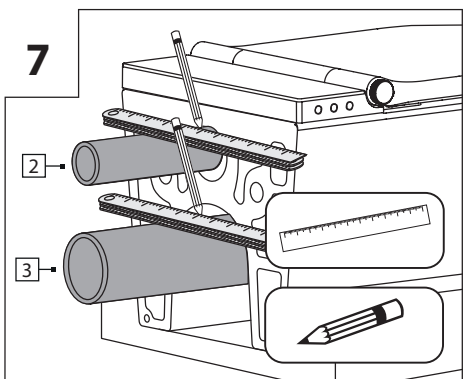
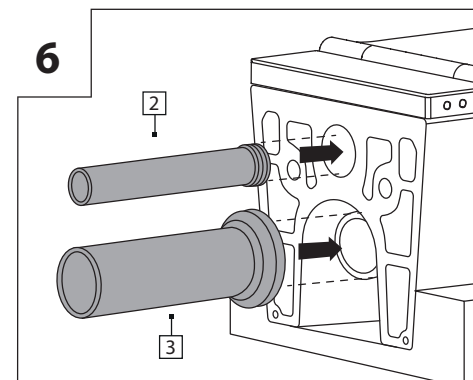
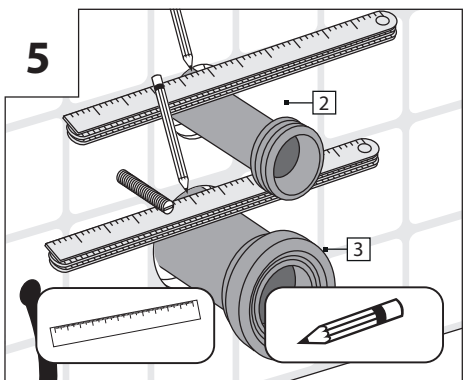
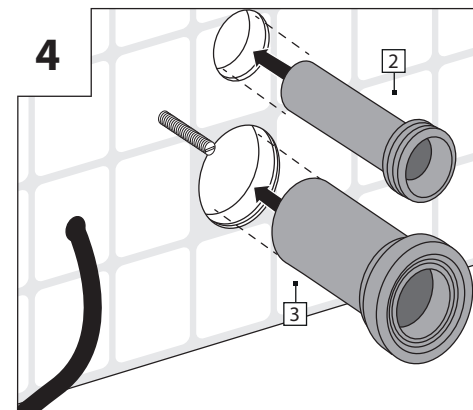
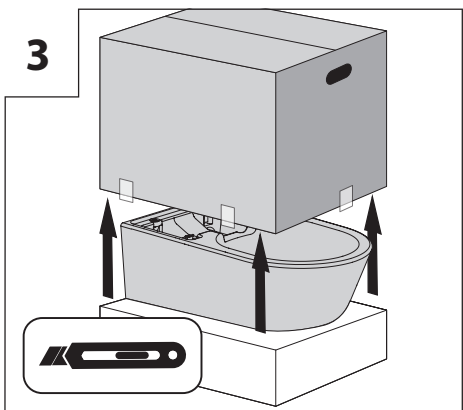
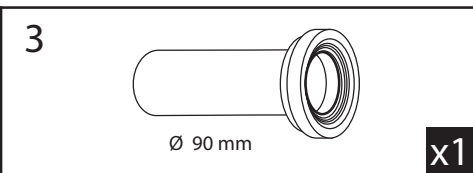
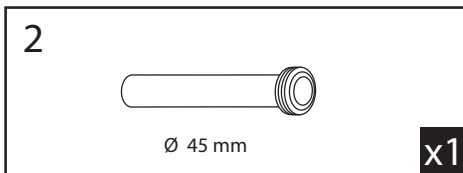
- Do not expose to direct sunlight. Otherwise there is a risk of colour changes.
- Do not sit on the lid of the device. Do not exert excessive strain or impact on the toilet seat, place heavy objects on it or step or stand on it. Otherwise this can damage the product.
- Radio receivers or similar devices near the shower WC can interfere with the reception of the remote control.
- Do not bend or twist the shower arm.
- Keep burning cigarettes and naked flames away from the product. Do not operate a heater near the product. Otherwise there is a risk of fire.
- If a child seat or soft booster seat is used, it must be removed after use to ensure that all functions can be used properly
- Do not use toilet seat or lid covers.
- **DANGER TO LIFE AND RISK OF ACCIDENT FOR YOUNG CHILDREN AND CHILDREN!** Never leave children unattended with the packaging material. Risk of suffocation. The product and packaging are not toys!
- **CAUTION! DANGER OF INJURY!** Make sure that all parts are undamaged and properly installed. There is the risk of injury if not installed properly. Damaged parts can affect safety and function!
- **WARNING!** Danger to children and people with reduced physical, sensory or mental abilities or lack of experience and knowledge!
- This shower WC can be used by children under 14 years of age and people with reduced physical, sensory or mental abilities or lack of experience and knowledge under supervision. Cleaning and user maintenance must not be carried out by children without supervision.

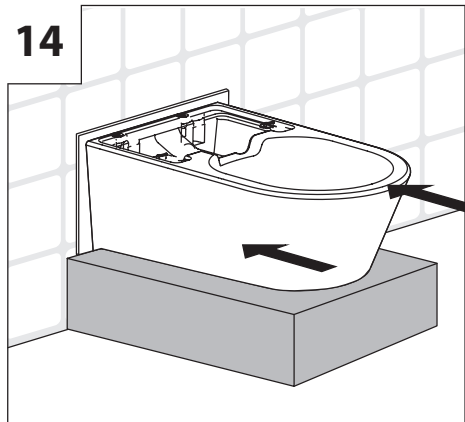
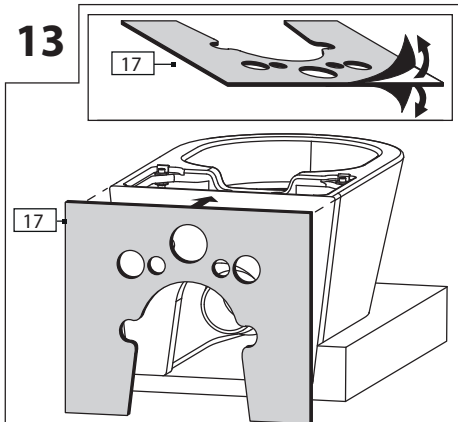
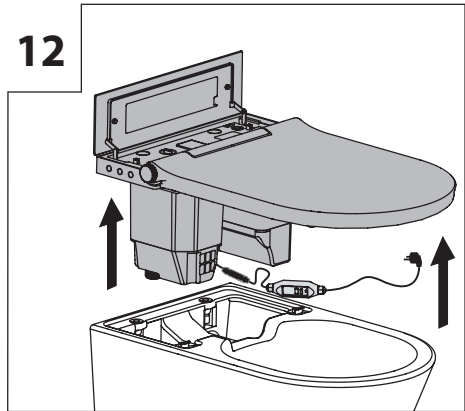
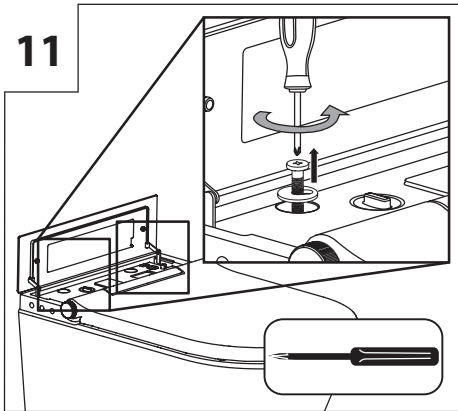
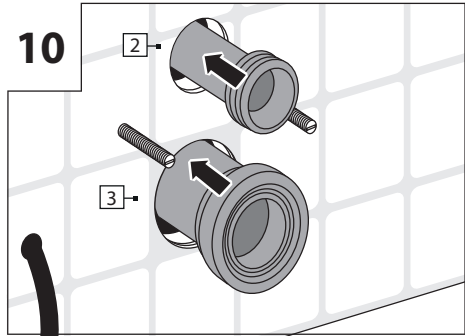
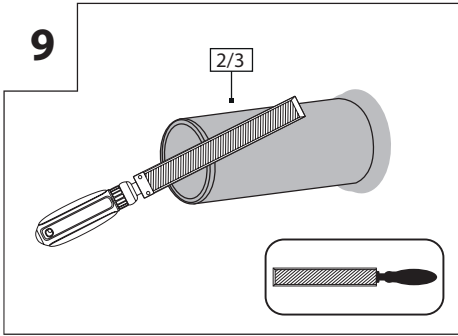
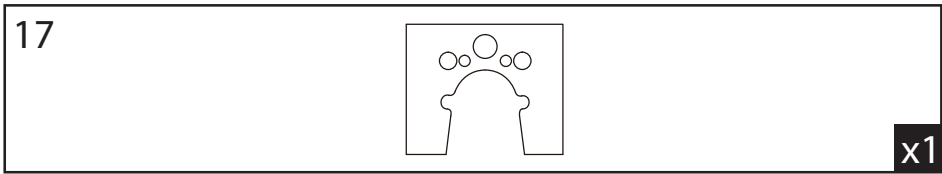
- With the functions of the rear wash and lady wash certain parts of the body are cleaned. The cleaning should not be carried out for too long. Stop once cleaning is complete. Otherwise, this can also remove normal bacteria, which can lead to a bacterial imbalance in your body. People undergoing medical treatment in the aforementioned regions should consult their doctor before use.
- The sensor in the seat detects when someone is sitting on the seat. If a child uses the shower WC, the seat sensor may not be activated due to the lower body weight.
- If any of the following people use the hot air dryer, the temperature control of the toilet seat should be set to "Level 1": Children under the age of 14, senior citizens and other users who cannot adjust the temperature properly themselves. Sick, physically impaired and others who cannot move freely. People who use medicines that cause drowsiness (sleeping pills or cold medication); people who are heavily intoxicated; people who are very tired and other people who tend to fall asleep.

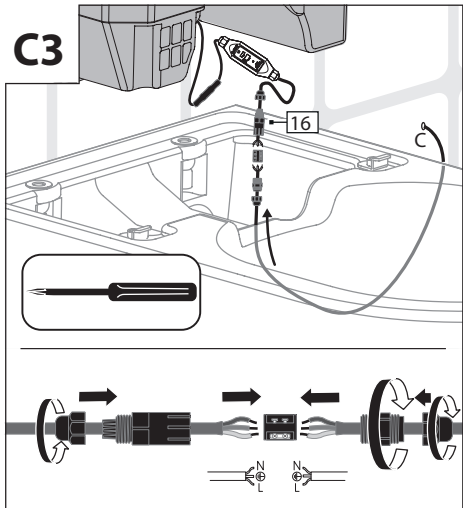
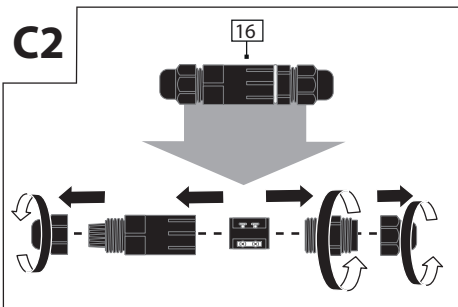
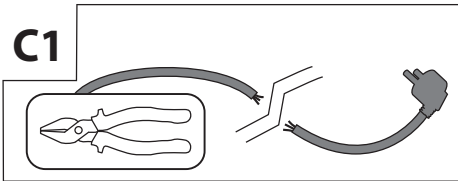
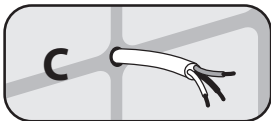
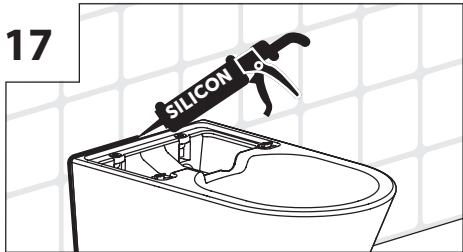
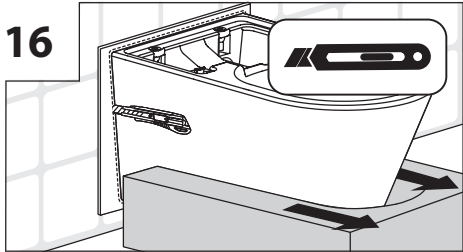
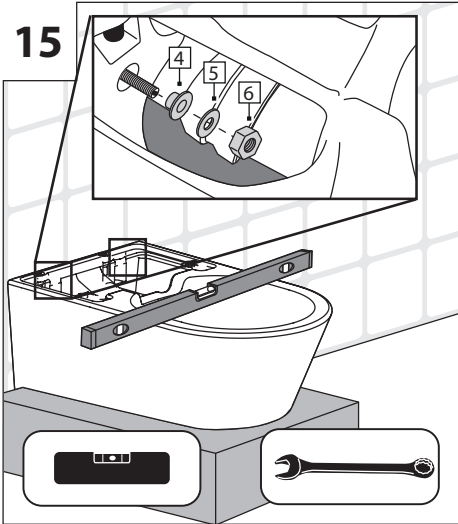
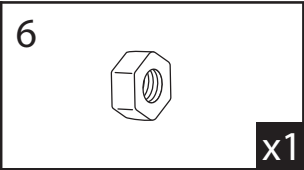
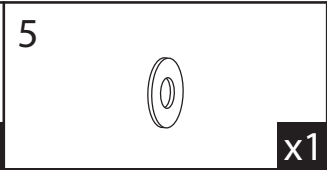
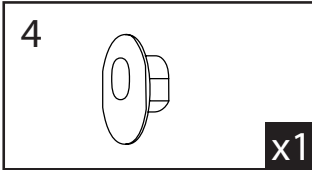
Installation instructions

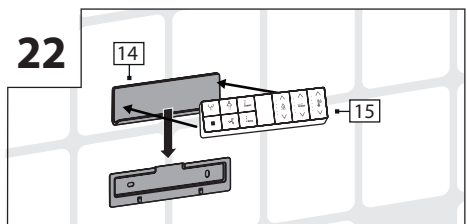
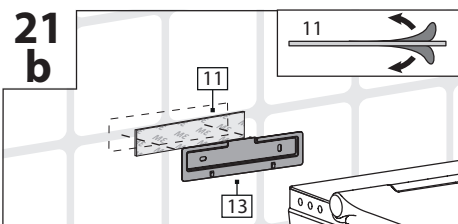
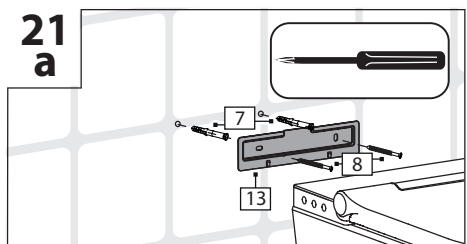
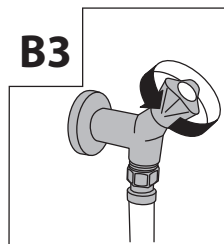
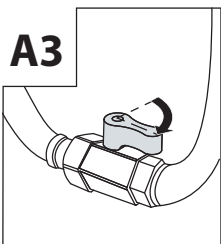
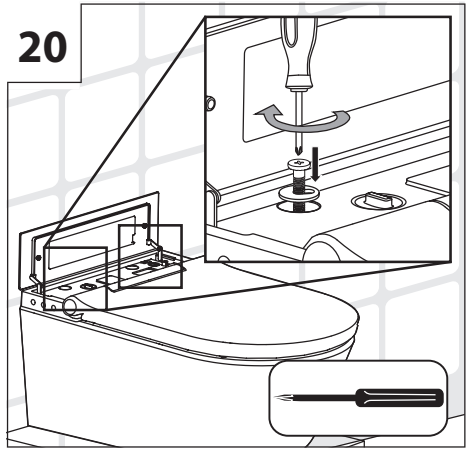
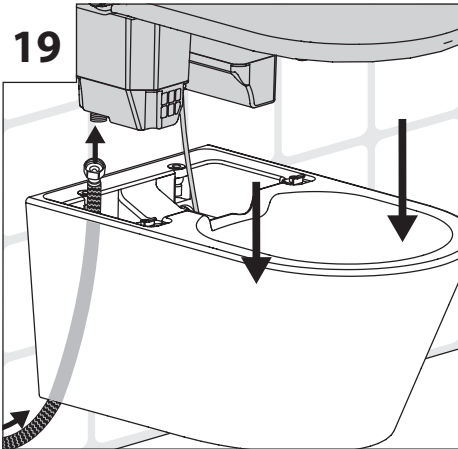
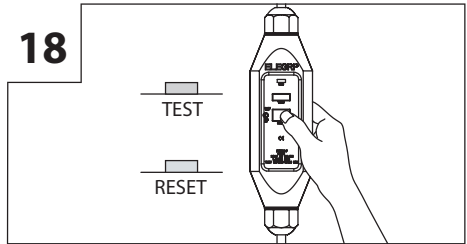
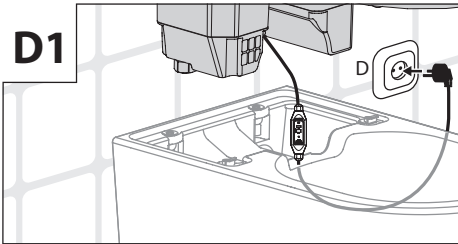
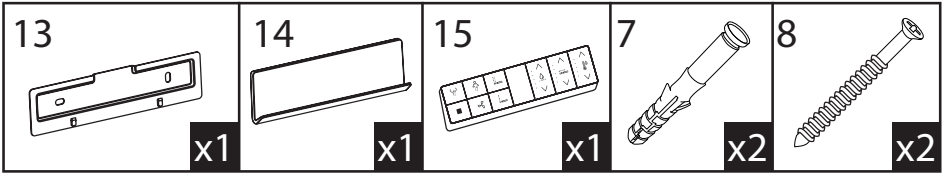
- Carefully check all connections for leaks after initial commissioning.
- In case of faulty installation, the warranty - especially for consequential damages - is excluded!
-  Have a qualified electrician check whether the device is properly grounded.
- Liability and warranty claims are excluded in the event of repairs carried out by the customer, improper connection, incorrect operation, non-regular maintenance of the activated carbon air filters and irregular de-chalking.
- Only parts that correspond to the original device data may be used for repairs.
- Lay the power cord so that it does not become a tripping hazard. You can fix the cable under the ceramic with the included hook and loop strip.
- If the shower WC is not in use, clean it or if a fault occurs, switch off the shower WC at the main switch or, if possible, pull the power plug out of the socket.











DE Bestimmungsgemäßer Gebrauch

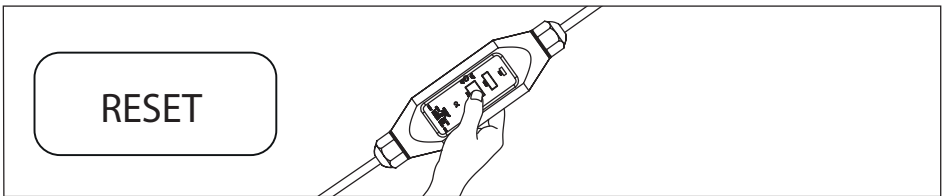
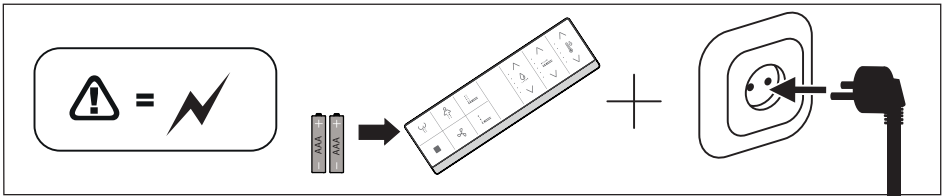
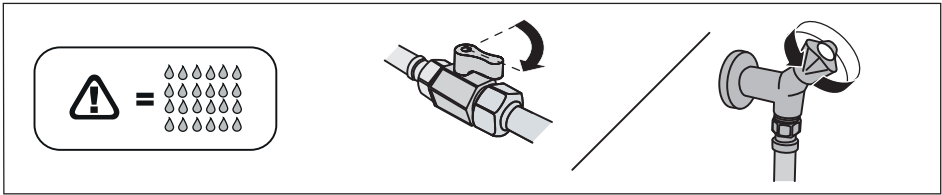
Das Dusch-WC ist ausschließlich zur Nutzung im Innenbereich geeignet. Das Dusch-WC ist zur Reinigung des Analbereichs und zur äußeren Säuberung des vaginalen Bereichs verwendbar. Es ist ausnahmslos für den Privatgebrauch bestimmt und nicht für den gewerblichen Bereich geeignet. Verwenden Sie das Dusch-WC nur wie in dieser Bedienungsanleitung beschrieben. Jeder andere Gebrauch gilt als nicht bestimmungsgemäß und kann zu Sach- oder Personenschäden führen. Der Hersteller oder Händler übernimmt keine Haftung für Schäden, die durch nicht bestimmungsgemäßen oder falschen Gebrauch entstanden sind.

GB Intended use

The shower WC is only suitable for indoor use. The shower WC can be used for cleaning the anal area and for external cleaning of the vaginal area. It is intended exclusively for private use and is not suitable for commercial use. Only use the shower WC as described in this operating manual. Any other use is considered improper and may result in damage to property or even personal injury. The manufacturer or dealer does not accept any liability for damage caused by improper or incorrect use.

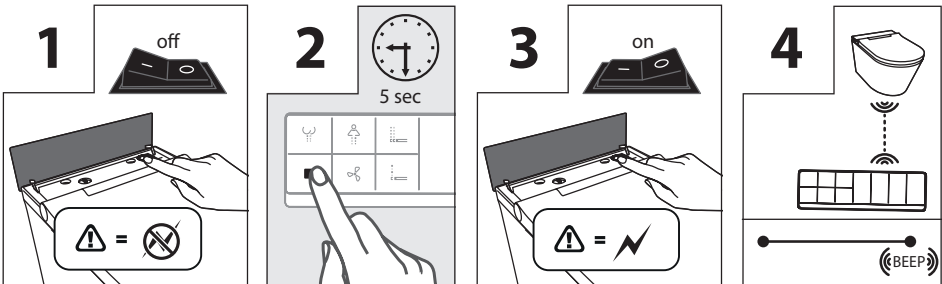
INBETRIEBNAHME

GETTING STARTED



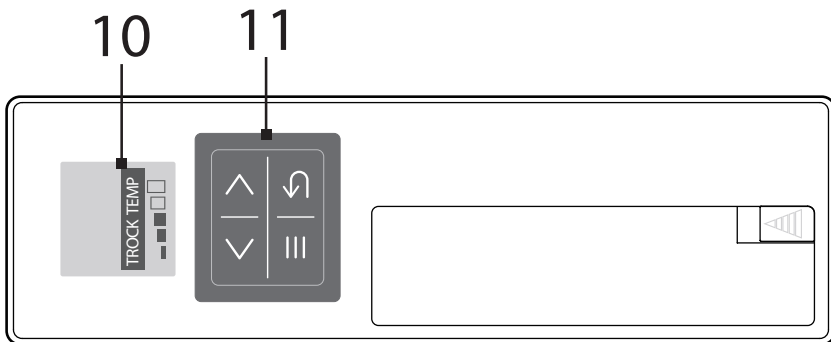
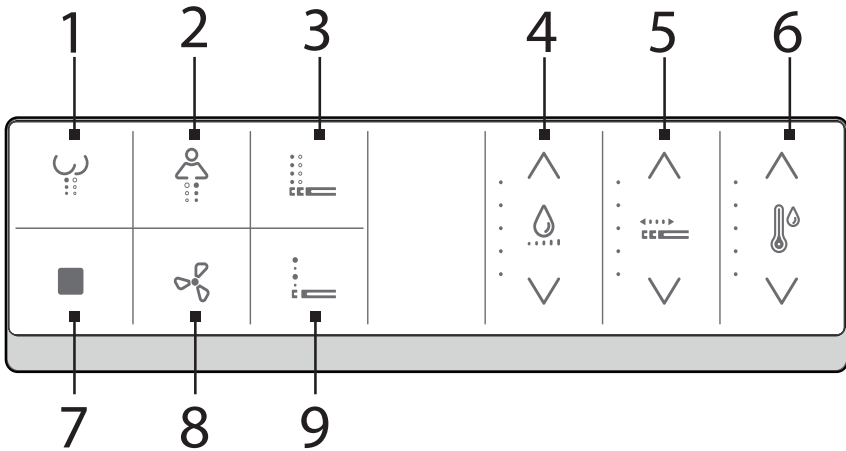
VERBINDUNG

CONNECTION



BEDIENUNG

OPERATION INSTRUCTIONS



ERKLÄRUNG TASTEN RÜCKSEITE

EXPLANATION BUTTONS BACK



BEISPIEL



[ENTER]



[EINSTELLEN,ZURÜCK]
Rückkehr zum
vorherigen Menü



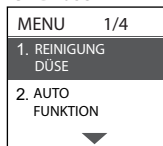
[FUNKTION AUSWÄHLEN]



[AUSWAHLEINSTELLUNG]

1. Drücken

Automatischer Wechsel zum
elektronischen Bildschirm



2. Schauen Sie auf den elektronischen
Bildschirm

(Oben und Unten) Drücken um eine
Funktion auszuwählen



Nach drücken wird die Einstellung
übernommen

EXAMPEL



[ENTER]



[SET, RETURN]
Return to the previous
menu when setting



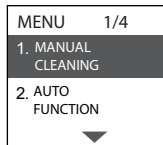
[CHOOSE FUNCTION]



[SELECTION SETTING]

1. Press

Automatically switch display electronic
screen



2. Looking at the electronic screen for
setting

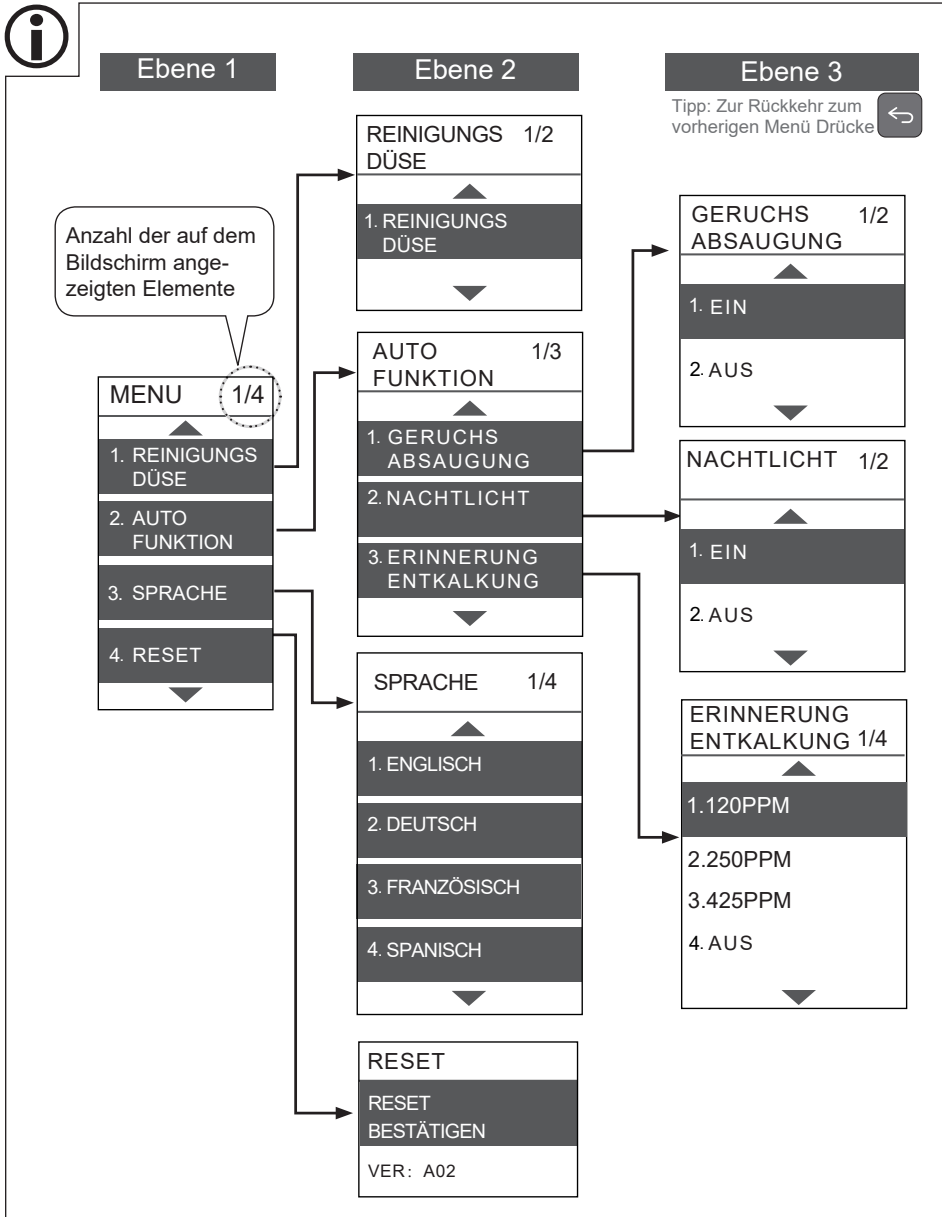
(Up and down) Press to select function



After pressing the setting will be applied

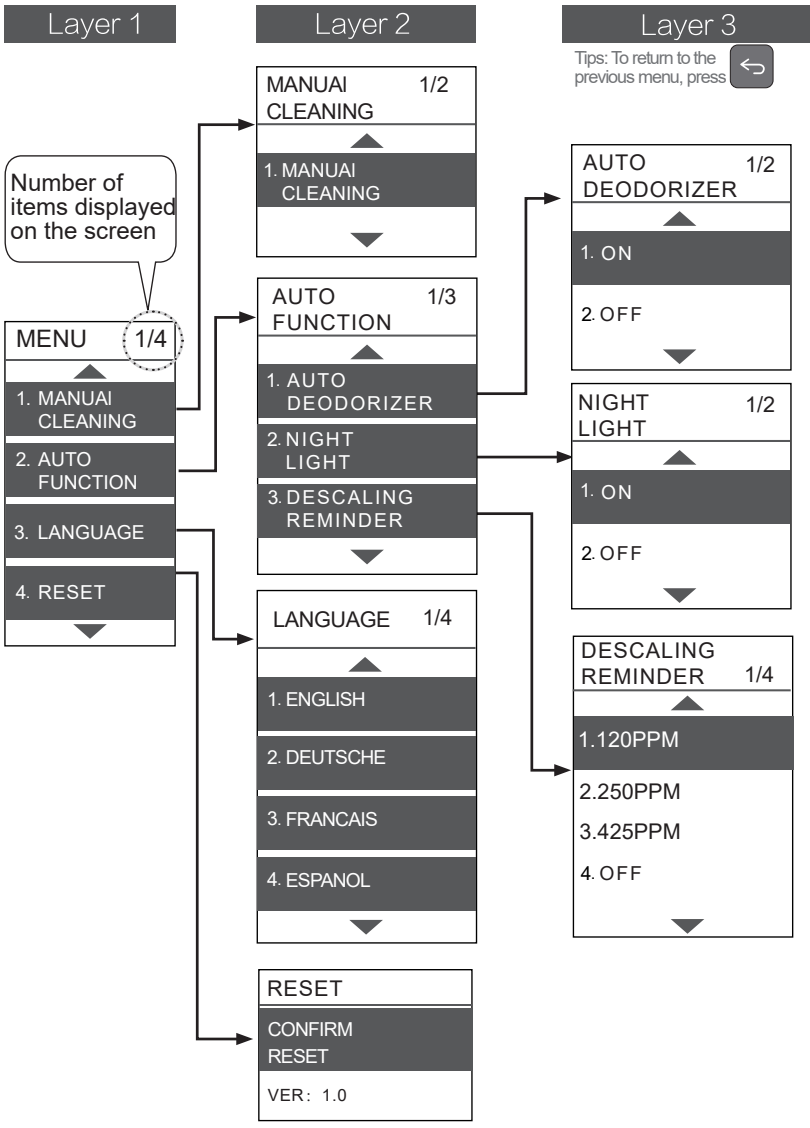
DISPLAY RÜCKSEITE ÜBERSICHT

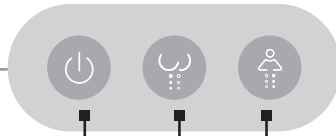
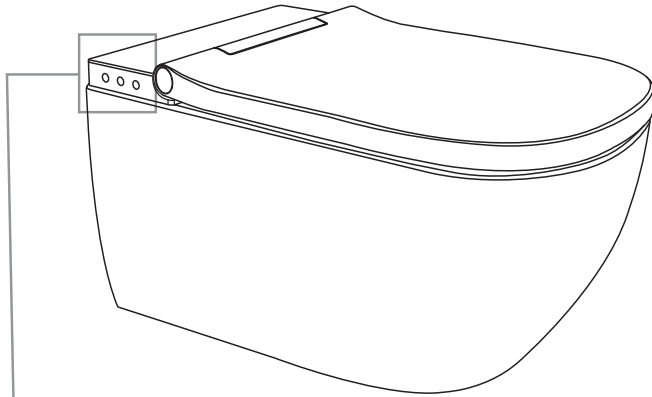
DISPLAY BACK OVERVIEW



DISPLAY BACK OVERVIEW

DISPLAY RÜCKSEITE ÜBERSICHT

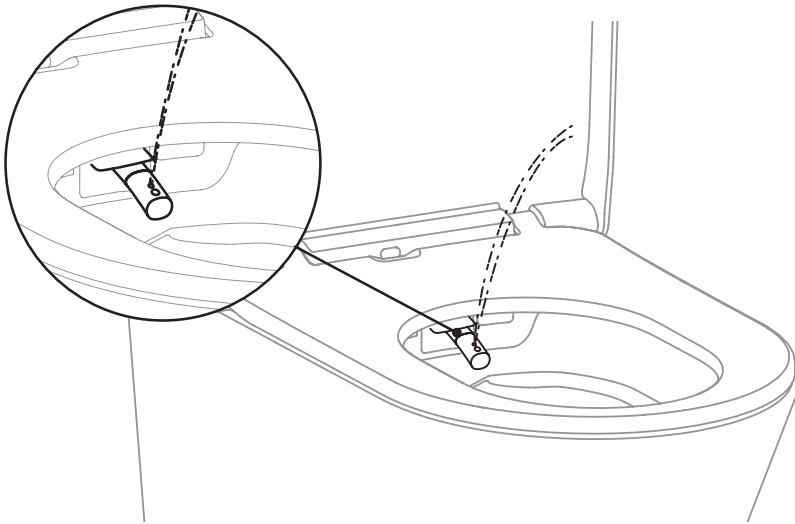
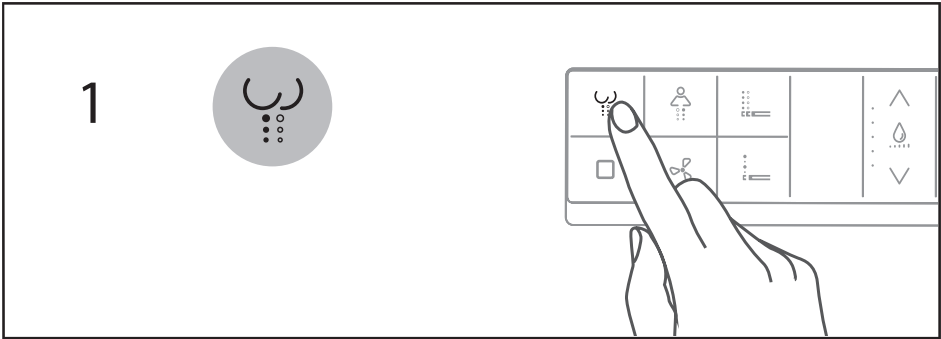







1



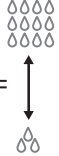
2


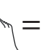
on/off






4 



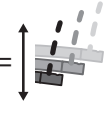
① 1x  


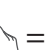
② 5x   = 


③ 1x   = Stop



5 




① 1x  


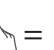
② 5x   = 

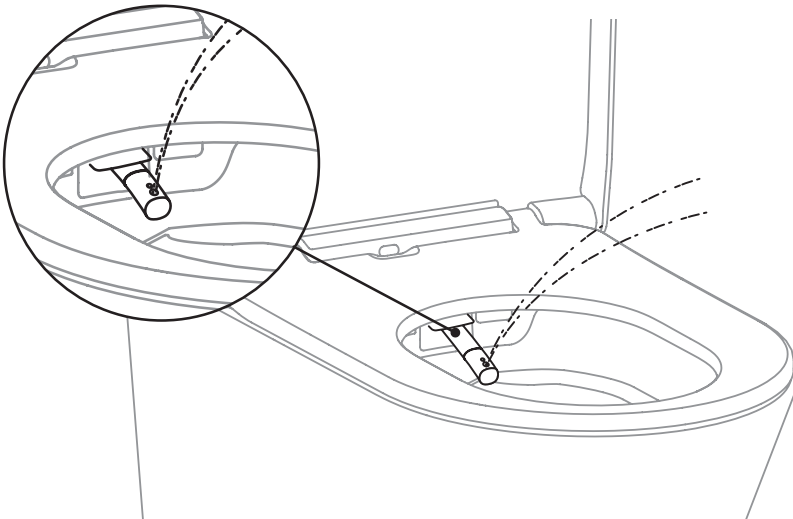
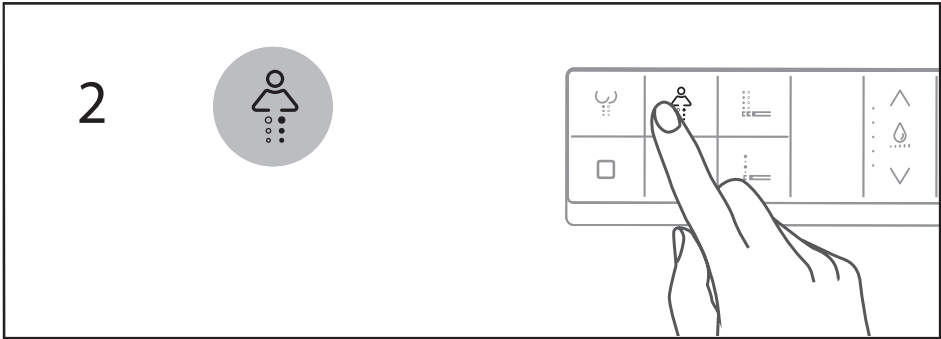
③ 1x   = Stop

6 

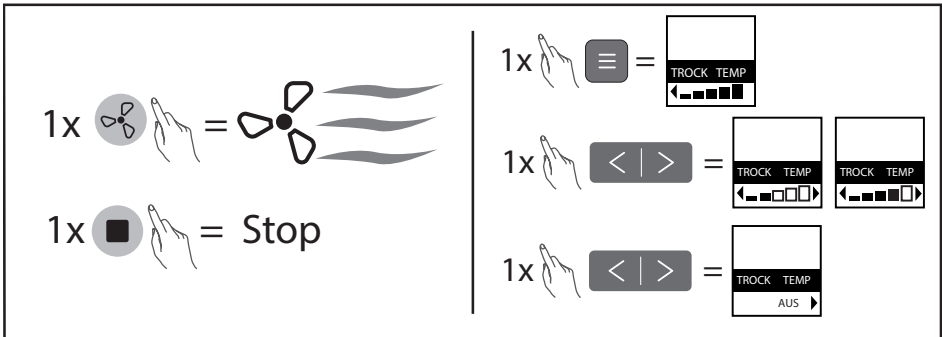
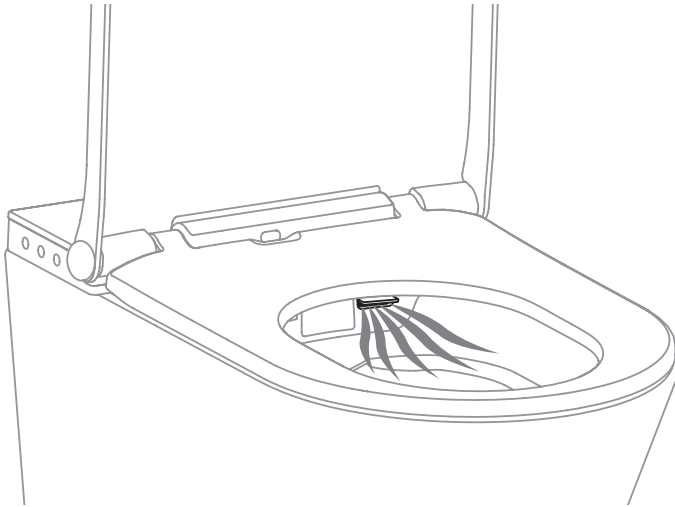
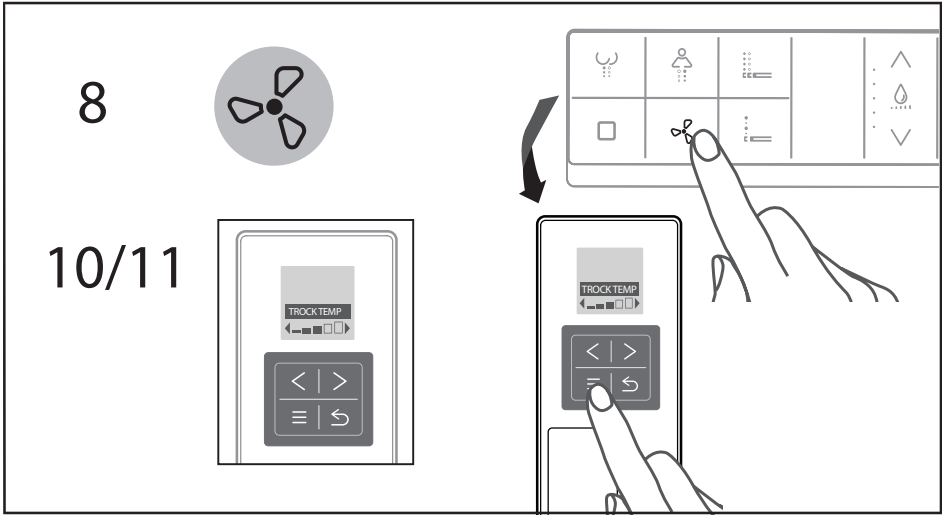
① 1x  

② 5x   = 

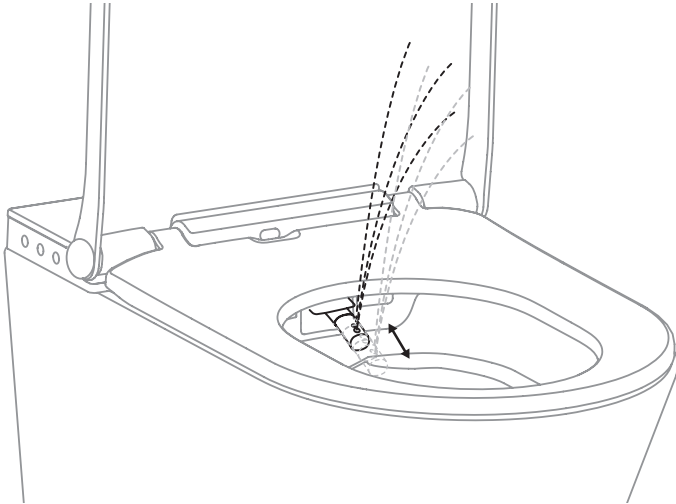
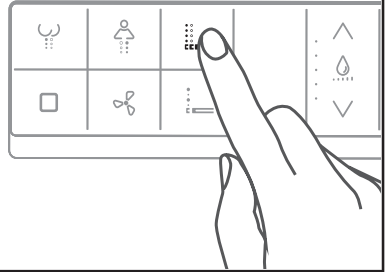
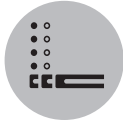
③ 1x   = Stop



<p>4 < ></p> <p>① 1x = 1x</p> <p>② 5x = 5x </p> <p>③ 1x = Stop</p>	<p>5 < ></p> <p>① 1x = 1x</p> <p>② 5x = 5x </p> <p>③ 1x = Stop</p>	<p>6 < ></p> <p>① 1x = 1x</p> <p>② 5x = 5x </p> <p>③ 1x = Stop</p>
---	---	---



3

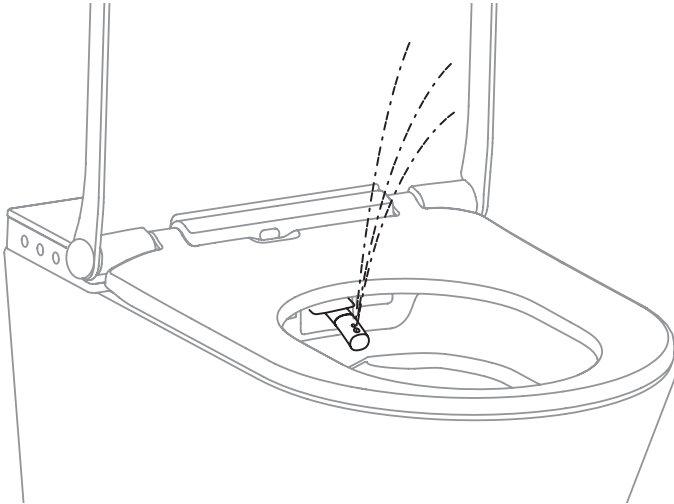
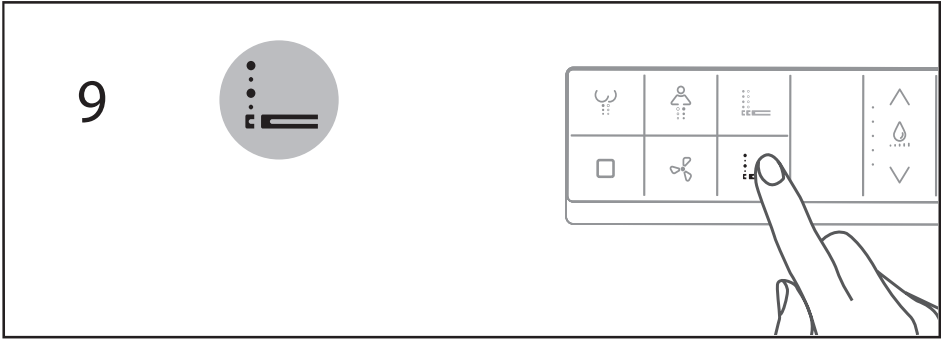


①



②





①

1x / 1x

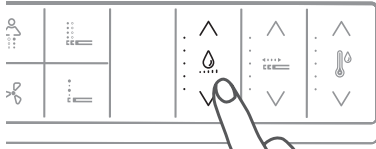
②

1x =

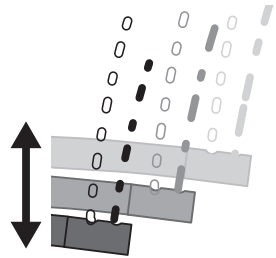
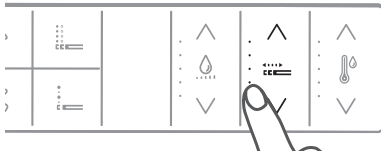
1x / = Stop

i / 22/23

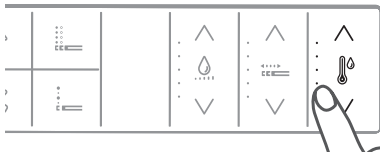
4



5



6



DE Pflegeanleitung

Dieses Produkt bedarf einer besonderen Pflege.

Beachten Sie daher bitte folgende Hinweise:

- Damit die Oberfläche nicht zerkratzt, wischen Sie diese nur mit etwas Seifenwasser und einem weichen Schwamm ab und trocknen mit einem weichen Tuch nach.
- **ACHTUNG!** Verwenden Sie keine Scheuermittel, ätzende Reinigungsmittel, Desinfektionsmittel oder Sprays mit aggressiven Zusätzen. Gehen Sie vorsichtig mit chemischen und kosmetischen Produkten um, einige können die Oberfläche Ihres WC-Sitzes beschädigen!
- Verwenden Sie keine Bürsten mit Metall- oder Nylonborsten sowie keine scharfen oder metallischen Reinigungsgegenstände wie Messer, harte Spachtel und dergleichen. Diese können die Oberflächen beschädigen.
- Wenn Sie zum Reinigen der Toilette einen Sanitärreiniger verwenden, spülen Sie diesen innerhalb von 3 Minuten raus und lassen Sie dabei den WC-Sitz- und Deckel offen. Die Reinigerreste im WC-Becken abwischen.
- Die Düse sollte regelmäßig gereinigt und ggf. ersetzt werden.
- Führen Sie keine Gegenstände in die Geräteöffnungen ein!

GB Care instructions

This product requires special care. Therefore please pay attention to the following instructions:

- In order for the surfaces not to get scratched, wipe them only with soapy water and a soft sponge, and dry with a soft towel.
- **CAUTION!** Do not use any scouring agents, corrosive cleaning agents, disinfectants or sprays with aggressive additives. Handle chemical and cosmetic products with care, some of them can damage the surface of your WC seat!
- Do not use aggressive cleaning agents, brushes with metal or nylon bristles or metallic cleaning objects such as knives, hard spatulas and the like. These may damage the surfaces.
- If you use a sanitary cleaner to clean the toilet, flush it within 3 minutes, leaving the WC seat and lid open. Wipe off the cleaner residues in the WC bowl.

- The nozzle should be cleaned regularly and replaced if necessary.
- Do not insert any objects into the device openings!

DE Wartung

- Prüfen Sie in regelmäßigen Abständen alle Anschlüsse und Verbindungen auf Dichtheit oder sichtbaren Beschädigungen.
- Betreiben Sie das Dusch-WC nicht, wenn es sichtbare Schäden aufweist oder das Netzkabel bzw. der Netzstecker defekt ist. Wenn das Netzkabel des Dusch-WC beschädigt ist, muss es durch den Hersteller oder seinen Kundendienst oder eine ähnlich qualifizierte Person ersetzt werden, um Gefährdungen zu vermeiden.
- Eine regelmäßige Entkalkung des Gerätes mit unserem Entkalker 1200514 ist erforderlich, um Schäden zu vermeiden. Entkalken Sie Ihr Gerät mindestens alle 3 Monate oder bei Anzeige des Gerätes. Bei nicht sachgemäß durchgeführter Entkalkung erlischt der Garantieanspruch.
- Bitte beachten Sie dass der Aktivkohlefilter ein Verschleißteil ist und mindestens alle 3 Monate, oder bei minimierter Absaugung ausgetauscht werden sollte. Bei nicht sachgemäßem Austausch erlischt der Garantieanspruch.

GB Maintenance

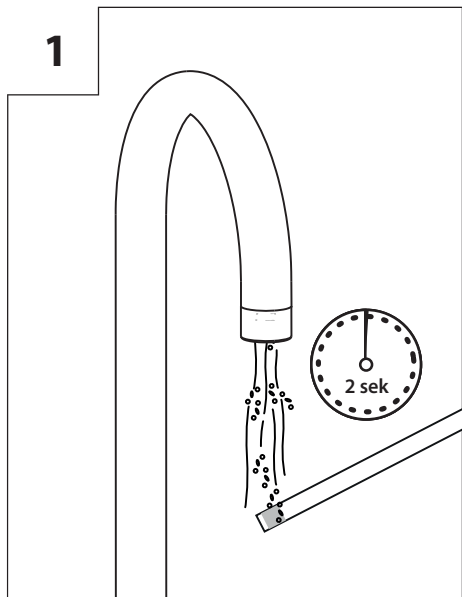
- Check all the connections for leaks or visible damage at regular intervals.
- Do not operate the shower WC if there is visible damage or if the power cord or plug is defective. If the power cord of the shower WC is damaged, it must be replaced by the manufacturer, their customer service or a similarly qualified person in order to avoid hazards.
- Regular de-chalking with our descaler 1200514 of the unit is necessary to prevent damage. De-chalk your appliance at least every 3 months or when the display indicates that de-chalking is required. The warranty claim is voided if de-chalking is not carried out properly.
- Please note that the activated carbon filter is a wear part and should be replaced at least every 3 months or when suction is reduced. The warranty claim is voided if the replacement is not carried out properly.

EINSTELLUNG ENTKALKUNG

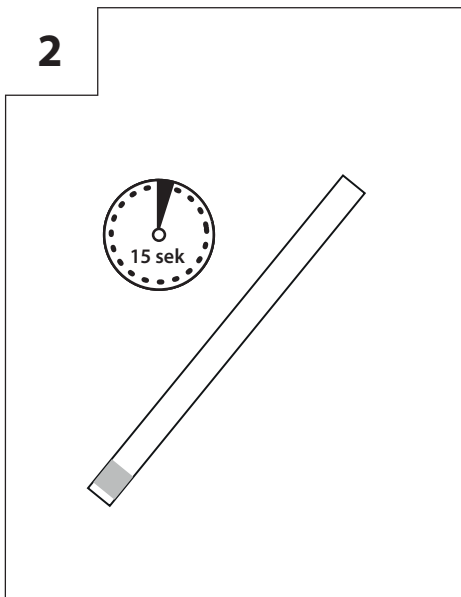
DECALCIFICATION SETTING



1



2



3

Wasserhärte-Teststreifen

Farbkarte: *mg/L Kalk (ppm)

120 *ppm	Entkalkung erforderlich nach 90 Stunden aktiver Nutzung	ca. 9 Monaten
250 *ppm	Entkalkung erforderlich nach 60 Stunden aktiver Nutzung	ca. 6 Monaten
450 *ppm	Entkalkung erforderlich nach 30 Stunden aktiver Nutzung	ca. 3 Monaten

3.1

Water hardness Test Strip

Color Chart: *mg/L Lime (ppm)

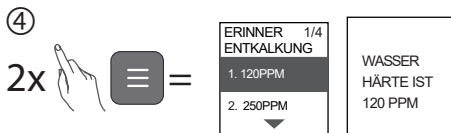
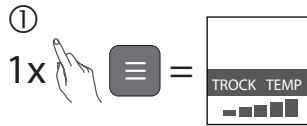
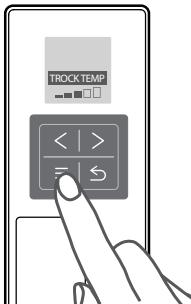
120 *ppm	Descaling required after 90 hours of active use	approx. 9 Month
250 *ppm	Descaling required after 60 hours of active use	approx. 6 Month
450 *ppm	Descaling required after 30 hours of active use	approx. 3 Month

EINSTELLUNG ENTKALKUNG

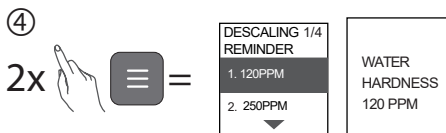
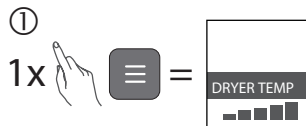
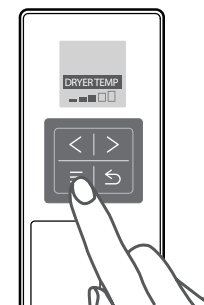
DECALCIFICATION SETTING



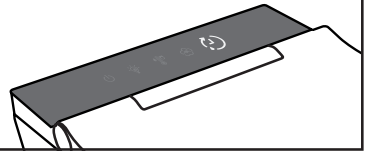
4



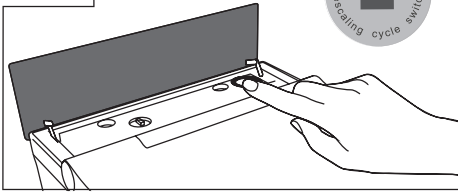
4.1



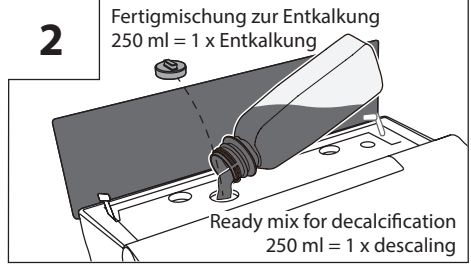
ENTKALKUNG DESCALING



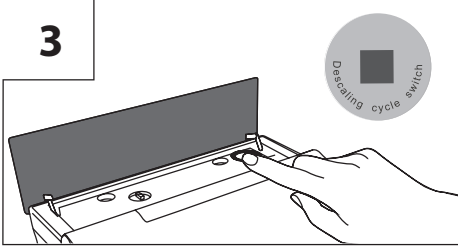
1



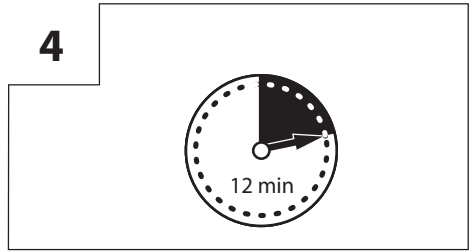
2



3



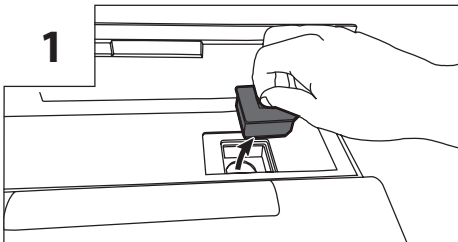
4



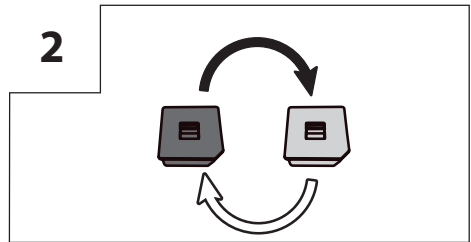
GERUCHSFILTER AUSTAUSCH DEODORIZING DEVICE EXCHANGE



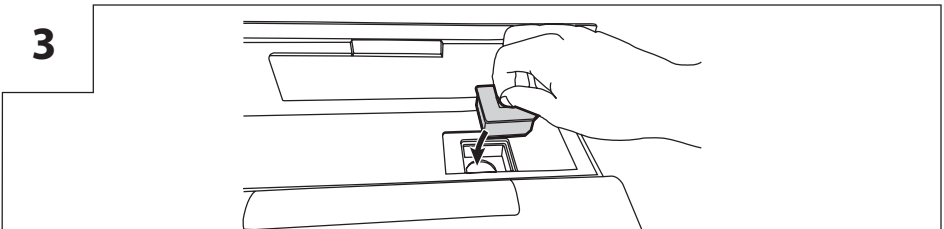
1



2



3

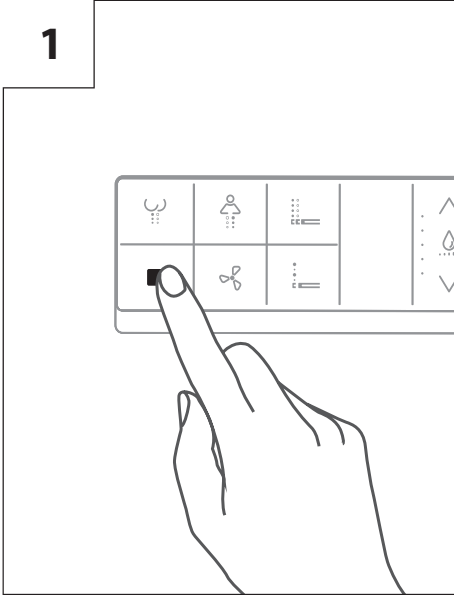


DÜSENREINIGUNG

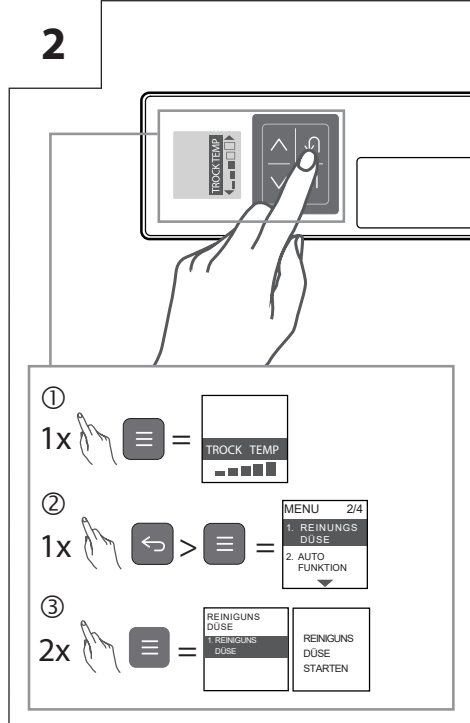
NOZZLE CLEANING



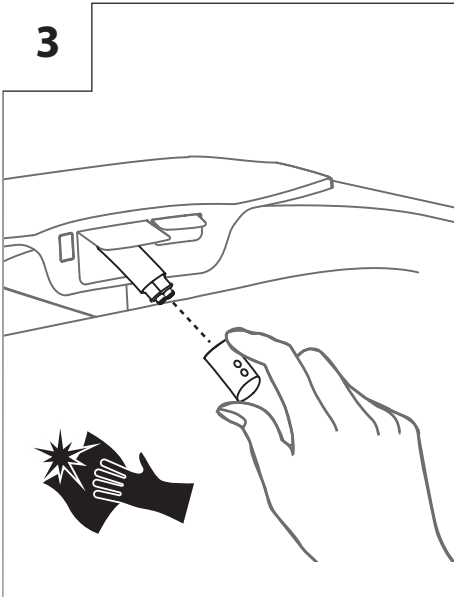
1



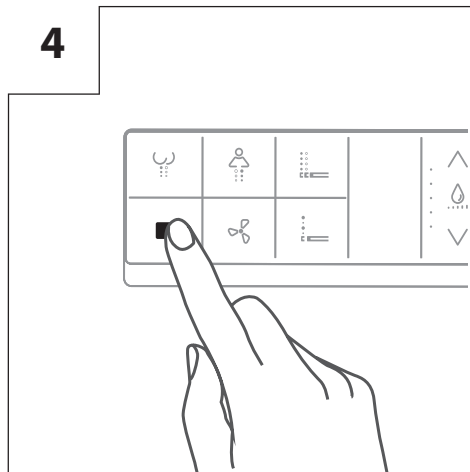
2



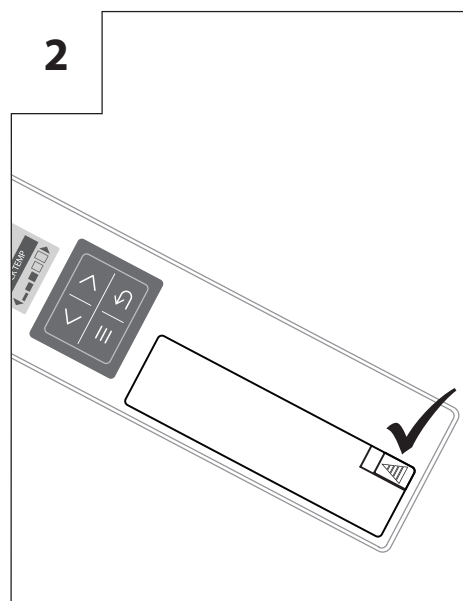
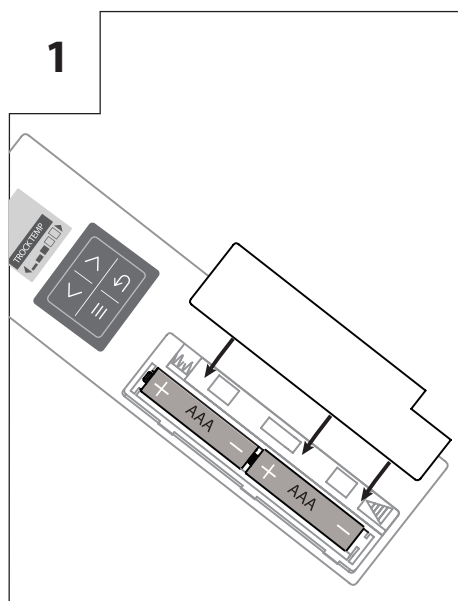
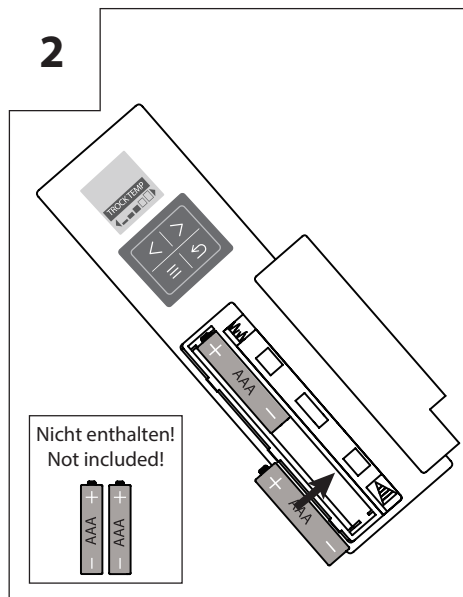
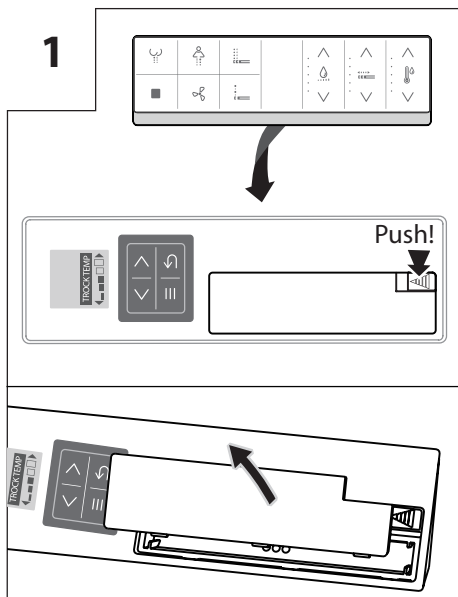
3



4



BATTERIEWECHSEL BATTERY CHANGE



DE Fehlerbehebung

**Wenden Sie sich in den folgenden Fällen unbedingt an den Service unter folgender Adresse:
W. Kirchhoff GmbH, Hullerweg 1,
49134 Wallenhorst/Deutschland**

- Generelle Empfehlung: Schalten Sie das Gerät am Hauptschalter für ca. 5-10 Minuten aus oder ziehen Sie wenn möglich den Stecker.
- **WARNUNG!** Führen Sie keine eigenständigen Reparaturen oder Modifizierungen am Produkt durch. Andernfalls besteht die Gefahr eines Stromschlags, einer Überhitzung, einer dauerhaften Beschädigung des Produkts, eines Brandes oder eines Kurzschlusses!
- Wenn nach dem erneuten Einstecken des Netzsteckers die Kontrollleuchte am Toilettenkörper immer noch nicht aufleuchtet sondern blinkt. (Bitte schalten Sie das Gerät am Hauptschalter aus oder ziehen Sie wenn möglich den Netzstecker)
- Wenn nach dem erneuten Einschalten der Stromversorgung die Kontrollleuchte an der Toilette immer noch aus ist (Bitte schalten Sie das Gerät am Hauptschalter aus oder ziehen Sie wenn möglich den Netzstecker)
- Wenn Rauch oder abnormale Geräusche auftreten.

Fehler	Bitte prüfen	Fehlerbehebung
Basisfunktionen		
Dusch-WC funktioniert nicht.	Keine Netzspannung.	Überprüfen Sie die Spannungsversorgung.
	Stecker nicht richtig eingesteckt.	Überprüfen Sie, dass der Netzstecker eingesteckt ist.
	Der RESET-Knopf ist nicht an der Sicherheitseinheit aktiviert.	Aktivieren Sie den RESET-Knopf (grau) an der Sicherungseinheit im Anschlusskabel.
	Das Dusch-WC befindet sich im Standby-Modus.	Betätigen Sie den Ein-/Aus-Schalter unter der Glasabdeckung.
Wasser tritt unten, oder seitlich am Dusch-WC aus dem Gehäuse der Technischeinheit aus.	Unterbrechen Sie die Wasserversorgung und trennen Sie das Dusch-WC vom Stromnetz. Kontaktieren Sie den Kundenservice.	
Fernbedienung		
Die Kontrollleuchte an der Fernbedienung blinkt dauerhaft.	Die Batterien sind fast leer und sollten getauscht werden.	Tauschen Sie die Batterien aus.

Fehler	Bitte prüfen	Fehlerbehebung
Fernbedienung		
Fernbedienung funktioniert nicht.	Sind Batterien eingelegt?	Legen Sie Batterien ein.
	Sind die Batterien leer?	Tauschen Sie die Batterien aus.
	Sind die Batterien richtig eingelegt.	Legen Sie die Batterien polrichtig ein.
	Fernbedienung defekt.	Wenden Sie sich an den Kundendienst.
	Es erfolgt kein Signalton am Dusch-WC, beim Drücken eine Funktionstaste an der Fernbedienung.	<p>Koppeln Sie die Fernbedienung neu mit dem Dusch-WC.</p> <p>Schalten Sie das Dusch-WC am EIN-AUS-Schalter aus. Drücken sie dann ca. 5 Sekunden die Stopptaste der Fernbedienung, die LED beginnt schnell zu blinken. Schalten Sie das Dusch-WC wieder ein.</p> <p>Die Fernbedienung verbindet sich automatisch mit dem Dusch-WC, die LED hört auf zu blinken.</p>
Gesäß-Dusche / Lady-Dusche		
Der Wechsel zwischen Gesäß-Dusche und Lady-Dusche dauert länger als üblich.	Beim Wechsel findet eine automatische Rekalibrierung und Reinigung statt.	Normale Funktion, keine Fehlerbehebung notwendig.
Duscharm fährt nicht raus.	Der Wasser-Zulauf-Schlauch ist abgeknickt am WC. (Abb. 19 - Seite 14)	Entfernen Sie den Knick im Wasserschlauch. Wenden Sie sich an den Kundendienst.
Es kommt kein Wasser aus dem Duscharm.	Die Wasserversorgung ist unterbrochen.	Stellen Sie die Wasserversorgung wieder her.
	Die Wasserzufuhr am Anschlussventil ist unterbrochen.	Öffnen Sie die Wasserzufuhr am Anschlussventil.

Fehler	Bitte prüfen	Fehlerbehebung
Gesäß-Dusche / Lady-Dusche		
Es kommt kein Wasser aus dem Duscharm.	Der Wasser-Zulauf-Schlauch ist abgeknickt.	Entfernen Sie den Knick im Wasserschlauch. Wenden Sie sich an den Kundendienst.
	Die Düse ist blockiert.	Reinigen Sie die Düse. (Siehe Reinigungsfunktion Seite 83 in der Bedienungsanleitung)
Der Duscharm fährt aus und nach einem Signalton direkt wieder ein.	Überprüfen Sie die Wasserzufuhr.	Stellen Sie die Wasserzufuhr wieder her.
Wasser unter dem Dusch-WC.		Schalten Sie das Dusch-WC am EIN-AUS-Schalter aus, warten Sie ca. 10 Sekunden und schalten Sie das Dusch-WC wieder ein.
	Überprüfen Sie alle Verbindungen des Wasseranschlusses.	Dichten Sie die Verbindung neu ab.
	Überprüfen Sie das Ablassventil im Wassertank an der Unterseite der Technik-einheit.	Ablassventil mehrfach mit einem Finger betätigen, um Schmutz im Ventil zu entfernen. Ist das Ablassventil danach weiterhin undicht, wenden Sie sich an den Kundendienst.
Das Strahlbild des Duscharms ist ungleichmäßig.	Trennen Sie das Gerät vom Stromnetz und schließen Sie es wieder an. Das Gerät initialisiert sich neu. Wenden Sie sich an den Kundendienst.	
Der Wasserdruck ist zu gering.	Wassermenge ist auf Stufe 1 eingestellt*.	Wechseln Sie zu Stufe 2, 3, 4 oder 5*.
	Düse ist blockiert.	Reinigen Sie die Düse .(Siehe Reinigungsfunktion Seite 83 in der Bedienungsanleitung)

Fehler	Bitte prüfen	Fehlerbehebung
Gesäß-Dusche / Lady-Dusche		
Der Wasserdruck ist zu gering.	Der Wasserfilter im Schlauchanschluss ist verschmutzt.	Reinigen Sie den Wasserfilter.
	Der Wasser-Zulauf-Schlauch ist abgeknickt.	Entfernen Sie den Knick im Wasserschlauch. Wenden Sie sich an den Kundendienst.
Die Wassertemperatur ist zu niedrig.	Die Wassertemperatur ist auf Stufe 0 oder 1 gestellt*.	Stellen Sie die Wassertemperatur auf Stufe 2, 3, 4 oder 5*.
Die Wassertemperatur ist zu hoch.	Die Wassertemperatur ist auf Stufe 5 gestellt*.	Stellen Sie die Wassertemperatur auf Stufe 1, 2, 3 oder 4*.
Der Wasserstrahl unterbricht plötzlich.	Die Duschfunktion schaltet sich automatisch nach 3 Minuten ab.	Normale Funktion, keine Fehlerbehebung notwendig.
Wasser tropft aus dem eingefahrenen Duscharm.	Der Duscharm wird vor und nach der Verwendung automatisch gereinigt.	Normale Funktion, keine Fehlerbehebung notwendig
An Warmwasserleitung angeschlossen.	Prüfen ob an Warmwasserleitung angeschlossen ist.	Muss an Kaltwasseranleitung angeschlossen werden.
Warmlufttrockner		
Keine Funktion.	Der Benutzer wurde vom Sitzsensor nicht erkannt.	Verändern Sie Ihre Sitzposition.
Temperatur des Warmlufttrockners ist zu kalt.	Die Temperatur ist auf Stufe 1 eingestellt.*	Stellen Sie die Temperatur auf Stufe 2, 3, 4 oder 5*.
Temperatur des Warmlufttrockners ist zu heiß.	Die Temperatur ist auf Stufe 5 eingestellt.*	Stellen Sie die Temperatur auf Stufe 1, 2, 3 oder 4*.
Geruchsabsaugung		
Keine oder geringe Funktion.	Aktivkohlefilter ist blockiert.	Tauschen Sie den Aktivkohlefilter aus.
Geruchsabsaugung macht ungewöhnliche Geräusche.	Aktivkohlefilter ist blockiert.	Tauschen Sie den Aktivkohlefilter aus.

* Einstellungshinweis: 1 = Stufe Niedrig — 5 = Stufe Hoch

GB Troubleshooting

**In the following cases, it is essential that you contact the service department at the following address:
W. Kirchhoff GmbH, Hullerweg 1,
49134 Wallenhorst/Germany**

- General recommendation: Switch off the unit at the main switch for about 5-10 minutes or pull the plug if possible.
- **WARNING!** Do not carry out any repairs or modifications to the product yourself. Otherwise, there is a risk of electric shock, overheating, permanent damage to the product, fire or a short-circuit!
- If the indicator light on the toilet body still does not light up but flashes after the power plug is plugged in again. (Switch off the unit at the main switch or pull the plug if possible).
- If the indicator light on the toilet is still off after switching the power supply back on (Please switch off the unit at the main switch or pull the mains plug if possible).
- If smoke or abnormal noises occur.

Error	Please check	Troubleshooting
Basic functions		
Shower WC does not work.	No voltage.	Check the power supply.
	Plug not properly inserted.	Check that the power plug is inserted.
	The RESET button is not activated on the safety unit.	Activate the RESET button (grey) on the fuse unit in the connection cable.
	The shower WC is in standby mode.	Press the on/off switch under the glass cover.
Water leaks at the bottom, or the side of the shower WC out of the housing of the technical unit.	Interrupt the water supply and disconnect the shower WC from the mains. Contact customer service.	
Remote control		
The indicator light on the remote flashes continuously.	The batteries are almost depleted and should be replaced.	Replace the batteries.

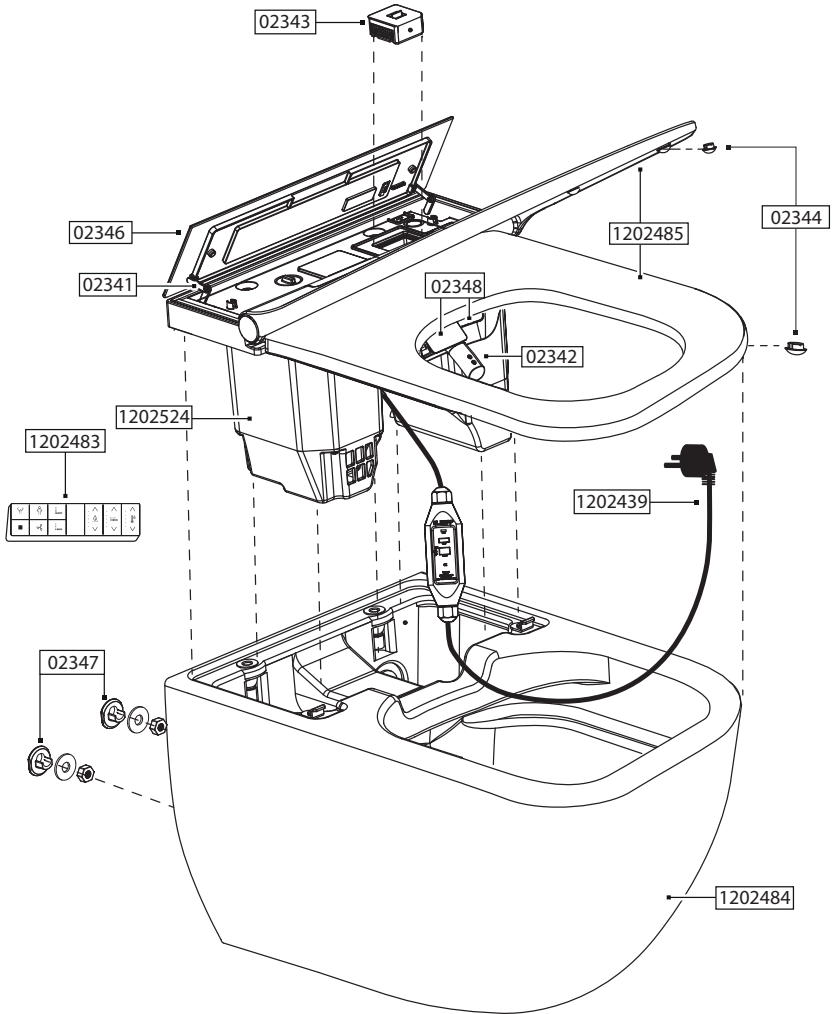
Error	Please check	Troubleshooting
Remote control		
Remote control does not work.	Are batteries inserted?	Insert batteries.
	Are the batteries depleted?	Replace the batteries.
	Are the batteries inserted correctly.	Insert the batteries with the correct polarity.
	Remote control defective.	Please contact customer service.
	When pressing a function button on the remote control there is no signal tone from the shower WC.	<p>Link the remote control with the shower toilet again.</p> <p>Switch off the shower WC at the ON/OFF switch. Then press the stop button on the remote control for approx. 5 seconds, the LED starts flashing rapidly. Switch the shower WC back on.</p> <p>The remote control automatically connects to the shower WC, the LED stops flashing.</p>
Buttock shower / lady shower		
Switching from rear shower to lady shower takes longer than usual.	Automatic recalibration and cleaning takes place during the transition.	Normal function, no troubleshooting necessary.
Shower arm does not extend.	The water inlet hose is kinked at the WC (Fig. 19 - page 14).	Remove the kink in the water hose. Please contact customer service.
No water comes out of the shower arm.	The water supply is interrupted.	Restore the water supply.
	The water intake at the connection valve is interrupted.	Open the water intake at the connection valve.

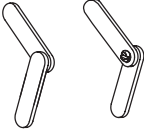
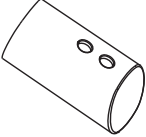
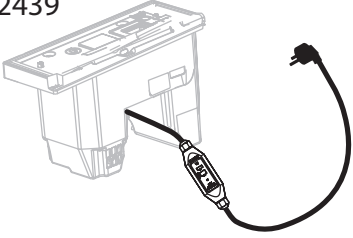



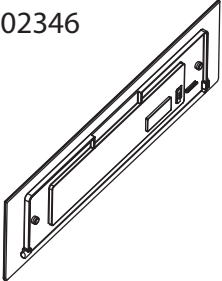

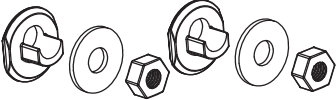

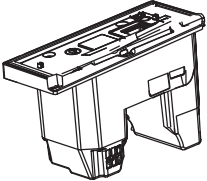
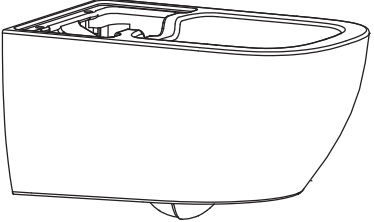

Error	Please check	Troubleshooting
Buttock shower / lady shower		
No water comes out of the shower arm.	The water inlet hose is kinked.	Remove the kink in the water hose. Please contact customer service.
	The nozzle is blocked.	Clean the nozzle (see cleaning function page 83 in the operating instructions).
The shower arm extends and retracts immediately after a signal tone.	Check the power supply.	Restore the water supply.
Water below the shower WC.		Switch off the shower WC at the ON/OFF switch, wait about 10 seconds and switch the shower WC on again.
	Check all connections of the water connection.	Reseal the connection.
	Check the drain valve in the water tank on the bottom of the technical unit.	Press the drain several times with a finger to remove dirt from the valve. If the drain valve continues to leak, contact customer service.
The jet pattern of the shower arm is uneven.	Disconnect the device from the power supply and reconnect it. The device re-initializes itself. Please contact customer service.	
The water pressure is too low.	Water level is set to level 1.	Switch to level 2, 3, 4 or 5*.
	Nozzle is blocked.	Clean the nozzle (see cleaning function page 83 in the operating instructions).

Error	Please check	Troubleshooting
Buttock shower / lady shower		
The water pressure is too low.	The water filter in the hose connection is dirty.	Clean the water filter.
	The water inlet hose is kinked.	Remove the kink in the water hose. Please contact customer service.
The water temperature is too low.	The water temperature is set to level 0 or 1*.	Set the water temperature to level 2, 3, 4 or 5*.
The water temperature is too high.	The water temperature is set to level 5*.	Set the water temperature to level 1, 2, 3 or 4*.
The water jet suddenly interrupts.	The shower function switches off automatically after 3 minutes.	Normal function, no troubleshooting necessary.
Water drips from the retracted shower arm.	The shower arm is automatically cleaned before and after use.	Normal function, no troubleshooting necessary.
Connect to hot water pipe.	Check if the hot water pipe is connected.	Must be connected to cold water supply.
Warm air dryer		
No function.	The user was not detected by the seat sensor.	Change your sitting position.
Temperature of the hot air dryer is too cold.	The water temperature is set to level 1.*	Set the water temperature to level 2, 3, 4 or 5*.
Temperature of the hot air dryer is too hot.	The water temperature is set to level 5.*	Set the water temperature to level 1, 2, 3 or 4*.
Odour extraction		
No or reduced function.	Activated carbon filter is blocked.	Replace the activated carbon filter.
Odour extraction makes unusual noises.	Activated carbon filter is blocked.	Replace the activated carbon filter.

* Setting instructions: 1 = Low level — 5 = High level

ERSATZTEILE SPARE PARTS



<p>02341</p> 	<p>02342</p> 	<p>1202439</p> 
<p>02343</p> 	<p>02344</p> 	
<p>1202483</p> 	<p>02346</p> 	<p>1200514</p> 
<p>02347</p> 	<p>02348</p> 	
<p>1202524</p> 	<p>1202484</p> 	
<p>1202485</p> 		

DE Außerbetriebnahme

- Unterbrechen Sie zuerst die Stromzufuhr, anschließend die Wasserzufuhr vor der Demontage des Produktes.
- Achten Sie auf auslaufendes Restwasser.
- Führen Sie die Demontage in umgekehrter Reihenfolge der Montageanleitung durch.

GB Decommissioning

- First disconnect the power supply, then the water supply before removing the product.
- Watch out for leaking residual water.
- Carry out the dismantling in reverse order of the installation instructions.

DE Entsorgung

Zum Schutz vor Transportschäden wird Ihr Dusch-WC in einer soliden Verpackung geliefert. Die Verpackung besteht aus wiederverwertbaren Materialien. Entsorgen Sie diese umweltgerecht. Werfen Sie das Produkt am Ende seiner Lebensdauer nicht in den normalen Hausmüll, sondern erkundigen Sie sich bei Ihrer Kommunalverwaltung nach Möglichkeiten einer umweltgerechten Entsorgung.



Konformitätserklärung

Wir erklären hiermit, dass das aufgeführte Dusch-WC den Anforderungen, der zum Ausstellungszeitraum gültigen EU- und EG-Richtlinien entspricht. Der vollständige Text der EU-Konformitätserklärung ist unter dem folgendem Link verfügbar: web.fjschuette.de/konformitaetserklaerung/CE-Konformitaetserklaerung_Dusch-WC.pdf

① Die Abbildungen dienen der bildlichen Darstellung, Abweichungen vom Produkt sind möglich. Technische Änderungen bleiben vorbehalten.

GB Disposal

To protect your shower WC from damage during transport, it is delivered in solid packaging. The packaging is made of recyclable materials. Dispose of them in an environmentally friendly manner. Do not dispose of the product in normal household waste at the end of its service life, but ask your local authority about environmentally friendly disposal options.



Declaration of conformity

We hereby declare that the listed shower WC complies with the requirements of the EU and EC directives valid at the time of issue. The full text of the EU Declaration of Conformity is available under the following link: web.fjschuette.de/konformitaetserklaerung/CE-Konformitaetserklaerung_Dusch-WC.pdf

① The illustrations are for visual representation, deviations from the product are possible. Subject to technical changes.