

# Wandeinbau-Wandauslauf LINUS E



W-E-M



W-E-V

## **DE Montageanleitung**

Fertigbauset W-E-M Infrarot-Sensor-Elektronik – Mischwasser

Fertigbauset W-E-V Infrarot-Sensor-Elektronik – Vorgemischtes Wasser

## **NL Montagehandleiding**

Afwerkset W-E-M Infraroodsensor-elektronica – Mengwater

Afwerkset W-E-V Infraroodsensor-elektronica – Voorgemengd water

## **FR Instructions de montage**

Set de finition W-E-M Électronique à capteur infrarouge – Eau mélangée

Set de finition W-E-V Électronique à capteur infrarouge – Eau pré-mélangée

## **EN Assembly instructions for raw work kit**





Prefab set W-E-M infrared sensor electronics – mixed water

Prefab set W-E-V infrared sensor electronics – premixed water

## **ES Instrucciones de montaje**

Kit para montaje final W-E-M Sistema electrónico con sensor de infrarrojos – Agua mezclada

Kit para montaje final W-E-V Sistema electrónico con sensor de infrarrojos – Agua premezclada

| Stromversorgung / ...   |  |  |  |  |                                     |
|---|--|--|--|--|-------------------------------------|
| (DE)  | Batteriebetrieb  | Netzbetrieb  | Vorbereitet für Bus-Extender Kabel 30 V / externes Sammel-Netzteil 9 V                                       | Ausladung  | Stagnationsspülung zuschaltbar      |
| (NL)  |  |  |  | Reikwijdte   | Stagnatiespoeling inschakelbaar     |
| (FR)  |  |  |  | Saillie  | Rinçage de stagnation programmable  |
| (EN)  |  |  |  | Extension  | Stagnation flush can be activated   |
| (ES)  |  |  |  | Descarga   | Descarga por inactividad conectable |
|   |                             | <br><b>110 - 240 V</b>      |  |  |                                     |
| <b>LINUS W-E-M</b><br>  | # 01 928 06 99<br># 01 929 06 99<br># 01 930 06 99<br><br># 01 928 28 99<br># 01 929 28 99<br># 01 930 28 99 | # 01 931 06 99<br># 01 932 06 99<br># 01 933 06 99<br><br># 01 931 28 99<br># 01 932 28 99<br># 01 933 28 99 | # 01 934 06 99<br># 01 935 06 99<br># 01 936 06 99<br><br># 01 934 28 99<br># 01 935 28 99<br># 01 936 28 99 | 110 mm<br>170 mm<br>230 mm<br><br>110 mm<br>170 mm<br>230 mm | +                                   |
| <b>LINUS W-E-V</b><br> | # 01 937 06 99<br># 01 938 06 99<br># 01 939 06 99<br><br># 01 937 28 99<br># 01 938 28 99<br># 01 939 28 99 | # 01 940 06 99<br># 01 941 06 99<br># 01 942 06 99<br><br># 01 940 28 99<br># 01 941 28 99<br># 01 942 28 99 | # 01 943 06 99<br># 01 944 06 99<br># 01 945 06 99<br><br># 01 943 28 99<br># 01 944 28 99<br># 01 945 28 99 | 110 mm<br>170 mm<br>230 mm<br><br>110 mm<br>170 mm<br>230 mm | +                                   |



- (DE) Komponenten der Armatur recyclebar, Bauteile sortenrein trennen.
- (NL) Componenten van de kraan recycleerbaar, componenten sorteren naar soort.
- (FR) Composants du robinet recyclables; veuillez trier les différents matériaux.
- (EN) Components of the fitting can be recycled, homogeneously separate the components.
- (ES) Componentes reciclables del grifo, los componentes deben separarse según su naturaleza.

**DE Stagnationsspülung zum Erhalt der Wassergüte:**

Überprüfen Sie, ob die in der EN 806-2 unter 3.6 aufgeführten Ausstoßzeiten von 30 s mit den zugehörigen Temperaturen eingehalten werden können (max. 25 °C im Kaltwasser und mind. 60 °C im Warmwasser).

Bei Überschreitungen in der Praxis automatische Stagnationsspülung so programmieren, dass ein ausreichender Wasserfluss gewährleistet ist (s. S. 22).

**Thermische Desinfektion:**

Bei überhöhten Legionellenzahlen, die Trinkwasserinstallation überprüfen, mögliche Fehler beseitigen, gemäß Regelwerk reinigen, um dann gegebenenfalls eine thermische Desinfektion durchzuführen (s. S. 30).

**Armaturen mit Temperaturregler:**

ACHTUNG: Kein Verbrühschutz, Temperaturmischverhältnis ändert sich bei höheren Heißwassertemperaturen.

**Inbetriebnahme:**

Ab dem Zeitpunkt der Befüllung der Trinkwasseranlage ist ein regelmäßiger Wasserwechsel gemäß EN 806-5, VDI/DVGW 6023 zu gewährleisten. Bis zur Übergabe an den Betreiber müssen regelmäßige Wasserwechsel vom Handwerker durchgeführt oder veranlasst werden. Bei Armaturen mit eSCHELL-Elektronik kann auch die automatische Stagnationsspülung aktiviert werden (s. S. 22).

**Wartungshinweise:**

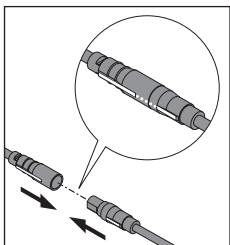
Sicherungseinrichtungen, wie z. B. Rückflussverhinderer, sind gemäß EN 806-5 regelmäßig zu warten bzw. auszutauschen. Für die häufig verwendeten Rückflussverhinderer in Armaturen vom Typ EB sind z. B. jährliche Inspektionsintervalle und Austauschintervalle alle 10 Jahre vorgesehen.

Wir empfehlen weiterhin, Strahlregler und Filter bei diesen Gelegenheiten zu inspizieren, gegebenenfalls zu reinigen oder bei Beschädigungen auszutauschen.

**Einweisung des Betreibers:**

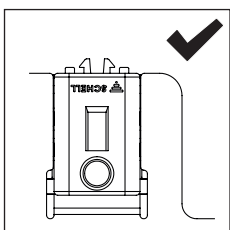
Einweisung des Betreibers gemäß EN 806-4 durchführen.

**DE Montagehinweise**



Die weißen Markierungen auf Stecker und Buchse müssen übereinstimmen.

Nur Stecker und Buchse mit gleicher Polanzahl miteinander verbinden.

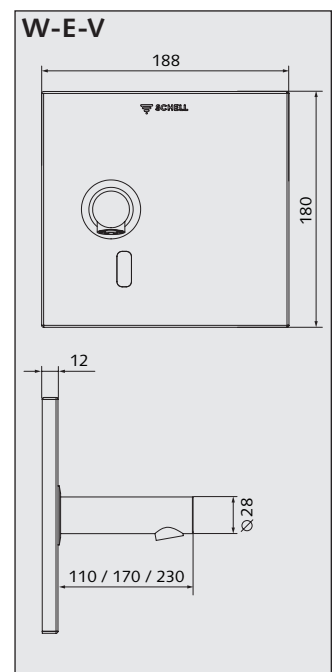
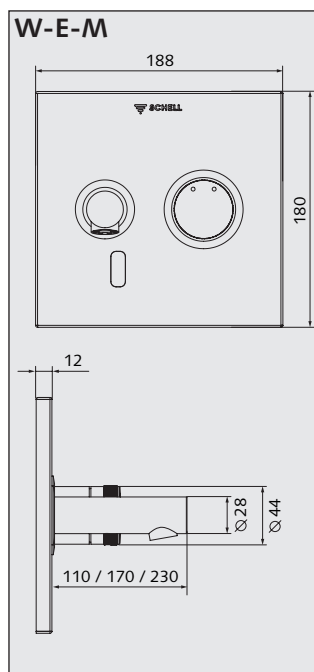


Achtung:  
Das E-Modul ist werksseitig montiert - Einbaulage siehe Abbildung



**Spannungsfreie Montage bis Fertigmontage (siehe Seite 19).**

**Maße für Fertigbauset:**



**NL** Stagnatiespoeling ter behoud van de waterkwaliteit:

controleer of de in EN 806-2 onder 3.6 opgesomde uitstoottijden van 30 s met de bijhorende temperaturen aangehouden kunnen worden (max. 25 °C in het koud water en min. 55 °C in het warm water). Bij overschrijdingen in de praktijk automatische stagnatiespoeling zo programmeren dat een voldoende waterstroom gewaarborgd is (zie pag. 23).

**Thermische desinfectie:**

Bij verhoogd voorkomen van legionella de drinkwaterinstallatie controleren, mogelijke fouten verhelpen, volgens de regelgeving reinigen om vervolgens indien nodig een thermische desinfectie uit te voeren (zie pag. 30).

**Kranen met temperatuurregelaar:**

OPGELET: geen bescherming tegen verbranden, temperatuurmengverhouding verandert bij hogere warmwatertemperaturen.

**Ingebruikname:**

vanaf het tijdstip waarop de drinkwaterinstallatie wordt gevuld moet een regelmatige waterverversing conform EN 806-5 gewaarborgd worden. Tot de overhandiging aan de beheerder moeten regelmatige waterverversingen door de handwerker uitgevoerd of in opdracht gegeven worden. Bij kranen met eSCHELL elektronica kan ook de automatische stagnatiespoeling worden geactiveerd (zie pag. 23).

**Waarschuwinginstructies:**

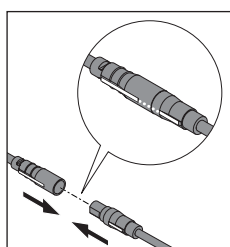
Veiligheidsinrichtingen zoals bijv. terugslagkleppen moeten conform EN 806-5 regelmatig onderhouden resp. vervangen worden. Voor de vaak gebruikte terugslagkleppen in kranen van het type EB zijn bijv. jaarlijkse inspectie-intervallen en vervangingsintervallen om de 10 jaar voorzien.

Wij bevelen verder aan om straalregelaars en filters bij deze gelegenheden te inspecteren, eventueel te reinigen of bij beschadigingen te vervangen.

**Instructie van de exploitant:**

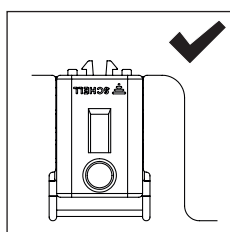
Instructie van de exploitant uitvoeren conform EN 806-4.

**NL** Montage-instructies



De witte markeringen op stekker en bus moeten overeenstemmen.

Verbind alleen stekker en bus met eenzelfde aantal polen met elkaar.

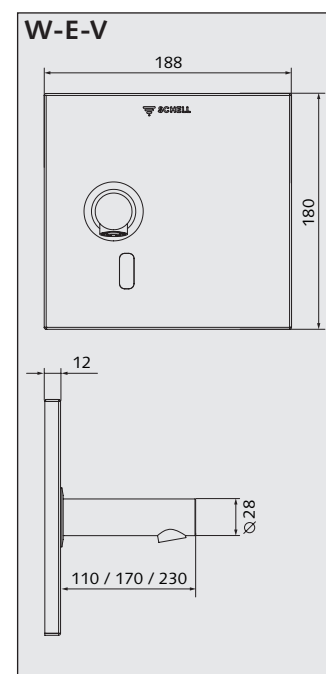
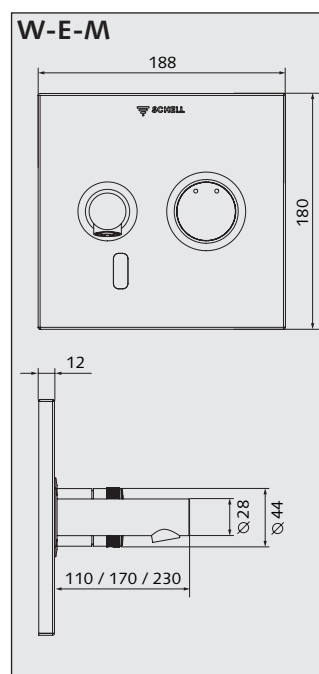


Opgelet: de E-module is af fabriek gemonteerd - voor inbouwpositie zie afbeelding



**Spanningsvrije montage tot kant-en-klaar montage (zie pagina 19).**

**Afmetingen afwerkset:**



**FR** Rinçage de stagnation pour le maintien de la qualité de l'eau :

Vérifier que les temps de réponse de 30 sec. repris au point 3.6 de la norme EN 806-2 puissent être respectés avec les températures correspondantes (max. 25 °C pour l'eau froide et au moins 55 °C pour l'eau chaude). En cas de dépassement des températures en pratique, programmer le rinçage automatique de telle manière à garantir un écoulement d'eau suffisant (voir page 24).

**Désinfection thermique :**

En cas de quantité excessive de légionelles, vérifier l'installation d'eau potable et éliminer les éventuels problèmes, afin de pouvoir le cas échéant effectuer une désinfection thermique (voir page 30).

**Robinets avec régulateur de température :**

ATTENTION : Pas de protection contre les brûlures, le rapport du mélange de température se modifie en cas de température de l'eau chaude élevée.

**Mise en service :**

À compter du remplissage de l'installation d'eau potable, garantir un changement d'eau régulier selon la EN 806-5. Jusqu'à la remise à l'exploitant, effectuer ou faire effectuer régulièrement un changement d'eau par un artisan. Le rinçage de stagnation automatique peut également être activé sur les robinets dotés du système électronique eSCHELL (voir page 24).

**Consignes d'entretien :**

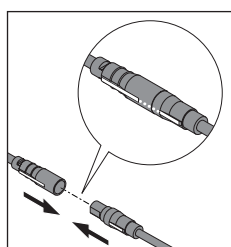
Les dispositifs de protection, tels que les clapets anti-retour, doivent être entretenus ou remplacés régulièrement conformément à la norme EN 806-5. Des intervalles d'inspection et de remplacement de 10 ans sont, p.ex., prévus pour les clapets anti-retour souvent utilisés dans les robinets de type EB.

Nous recommandons également d'inspecter le mousseur et le filtre à cette occasion, de les nettoyer, le cas échéant, ou de les remplacer s'ils sont endommagés.

**Instruction de l'exploitant :**

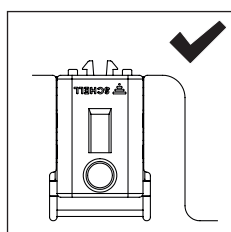
Instruire l'exploitant conformément à la norme EN 806-4.

**FR** Consignes de montage



Les marques blanches sur le connecteur et la douille doivent correspondre.

Ne connecter qu'un connecteur et une prise avec le même nombre de pôles.

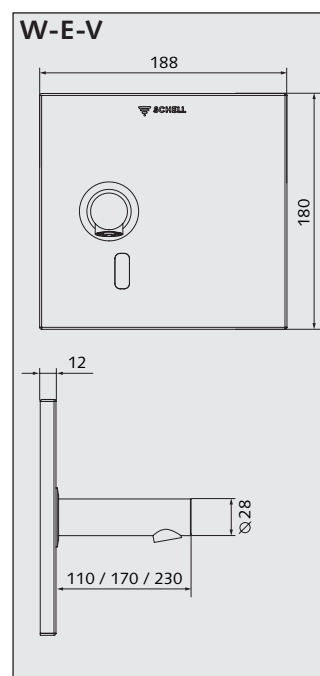
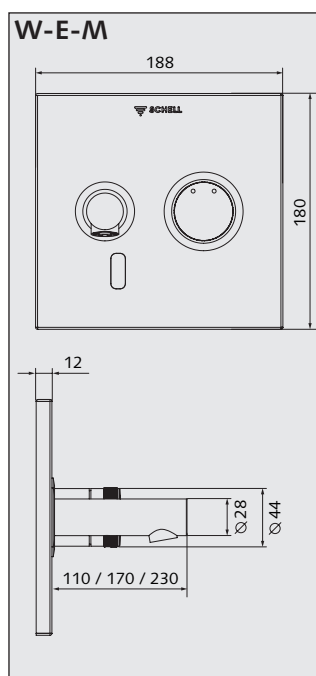


Attention : Le module électrique est monté en usine – voir l'illustration pour la position de montage



**Montage sans tension jusqu'au montage final (voir la page 19).**

**Dimensions set de finition:**



**EN Stagnation flush to maintain water quality:**

Check whether the ejection times of 30 s, listed in EN 806-2, section 3.6, along with the associated temperatures, can be complied with (max. 25°C in cold water and at least 60 °C in hot water). If values are exceeded in actual operation, program automatic stagnation flush in such a way that a sufficient water flow is ensured (see p. 25).

**Thermal disinfection:**

Where there are excessive numbers of legionella, check the drinking water installation, remedy possible faults, clean according to rules and regulations in order to then carry out a thermal disinfection if necessary (see p. 30).

**Fittings with temperature control:**

**WARNING:** No scald protection, temperature mix ratio changes with higher hot water temperatures.

**Commissioning:**

From the point when the drinking water system is filled, a regular water exchange must be ensured according to EN 806-5. Regular water exchange must be carried out or arranged by the contractor until handover to the operator. Automatic stagnation flush can also be enabled for fittings with eSCHELL electronics (see p. 25).

**Service instructions:**

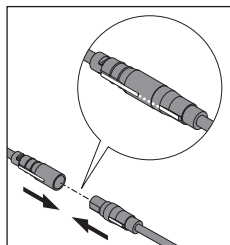
Safety devices, such as backflow preventers, are to be serviced or replaced at regular intervals according to EN 806-5. For frequently used backflow preventers in fittings of type EB, annual inspection intervals and 10-year replacement intervals are for example prescribed.

In these circumstances, we further recommend checking the spray regulator and filter and if necessary cleaning them, or replacing them if they are damaged.

**Operator briefing:**

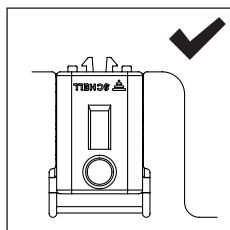
Brief operator according to EN 806-4.

**EN Assembly instructions**



The white markings on the plug and socket must match.

Only connect plugs and sockets with the same number of poles.

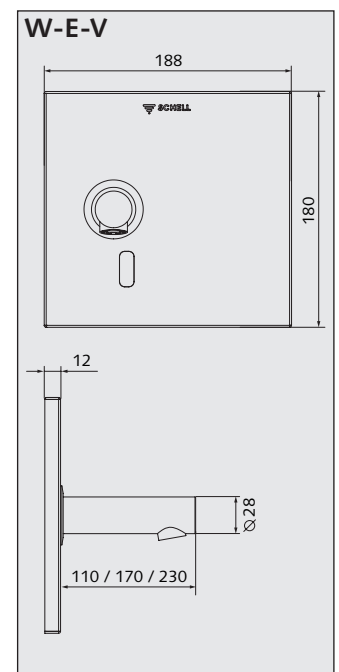
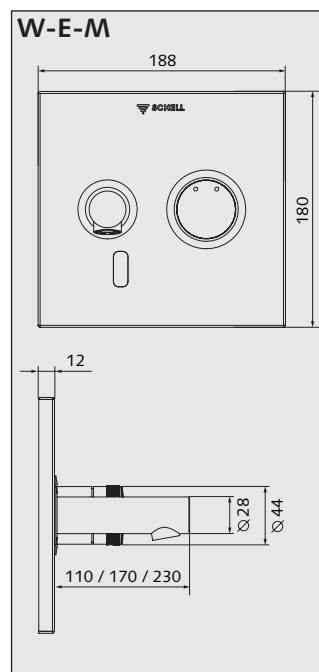


**Attention:**  
The E-module is factory assembled - installation position see figure



**De-energised assembly through to final assembly (see page 19).**

**Dimensions for trim set:**



ES Descarga por inactividad para mantener la calidad del agua:

Comprobar si se pueden mantener los tiempos de preparación de 30 s indicados en el punto 3.6 de la EN 806-2 con las temperaturas correspondientes (máx. 25 °C en el agua fría y mín. 60 °C en el agua caliente). Si durante el uso se sobrepasan, programar la descarga por inactividad automática de tal forma que quede garantizado un flujo de agua suficiente (v. pág. 26).

**Desinfección térmica:**

Si los números de legionela han aumentado, comprobar la instalación de agua potable, eliminar los posibles errores, limpiar en función de las normativas y realizar después en caso necesario una desinfección técnica (v. pág. 30).

**Válvulas con regulador de temperatura:**

ATENCIÓN: Sin protección contra escaldamiento, la relación de mezcla de las temperaturas cambia con temperaturas de agua caliente más altas.

**Puesta en servicio:**

Cuando la instalación de agua potable esté llena, se debe garantizar un cambio de agua regular conforme a EN 806-5. Hasta la entrega a la empresa explotadora un operario deberá realizar o encargar un intercambio de agua regular. En válvulas con sistema electrónico eSCHELL, se puede activar también la descarga por inactividad automática (v. pág. 26).

**Indicaciones de mantenimiento:**

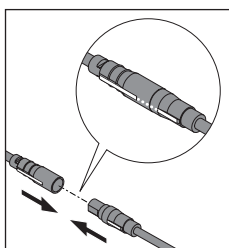
Se debe realizar un mantenimiento periódico conforme a la norma EN 806-5 de los dispositivos de seguridad como, por ejemplo, la válvula antirretorno, y en caso necesario se deberán reemplazar. Por ejemplo, las válvulas antirretorno utilizadas frecuentemente en válvulas del tipo EB se deberán revisar anualmente y sustituirse cada 10 años.

Además, al hacerlo, recomendamos revisar también los reguladores de chorro y los filtros, así como limpiarlos en caso necesario o sustituirlos si presentan daños.

**Instrucciones de la empresa explotadora:**

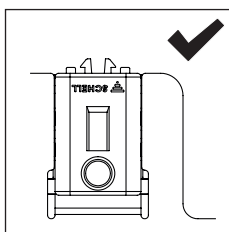
Llevar a cabo las instrucciones de la empresa explotadora conforme a la norma EN 806-4.

ES Instrucciones de montaje



Las marcas blancas en el conector y el enchufe deben coincidir.

Conectar únicamente conectores y enchufes con el mismo número de polos.

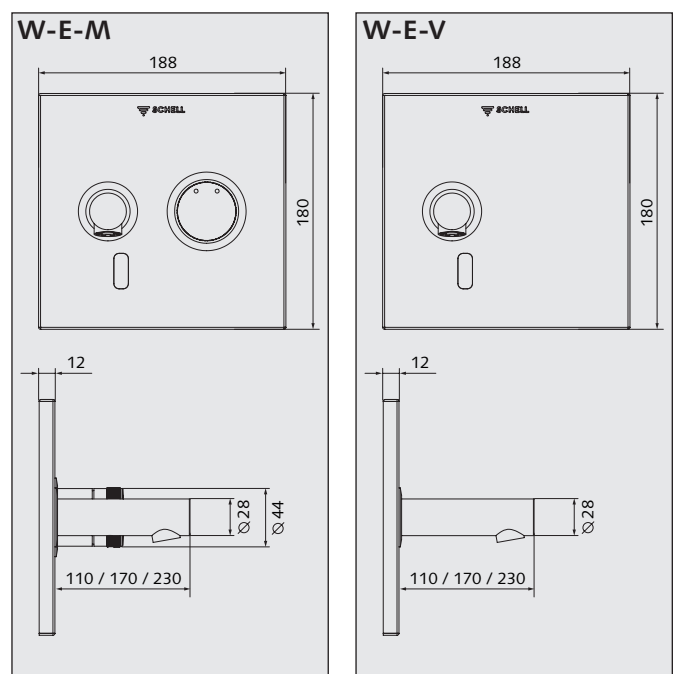


Atención: El módulo electrónico viene montado de fábrica - Para la posición de montaje ver la imagen

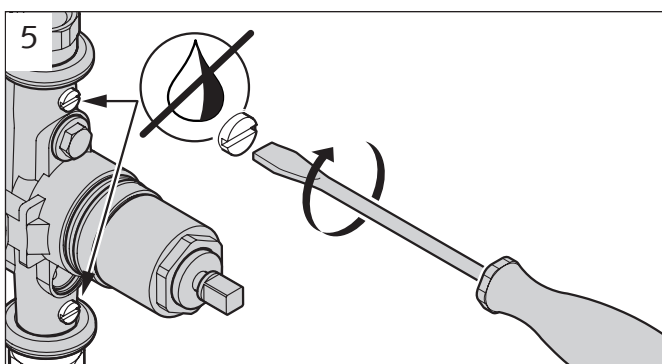
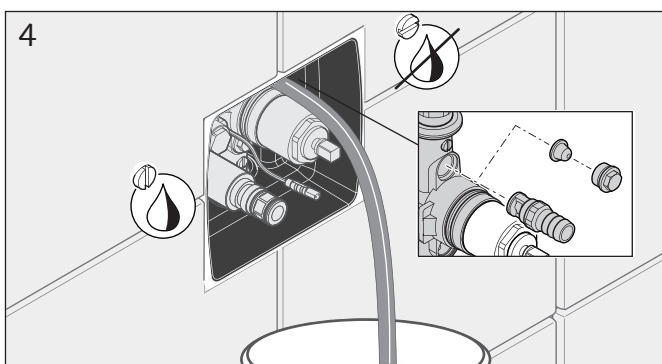
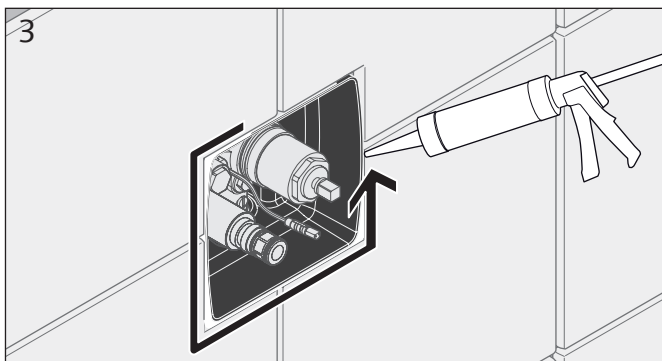
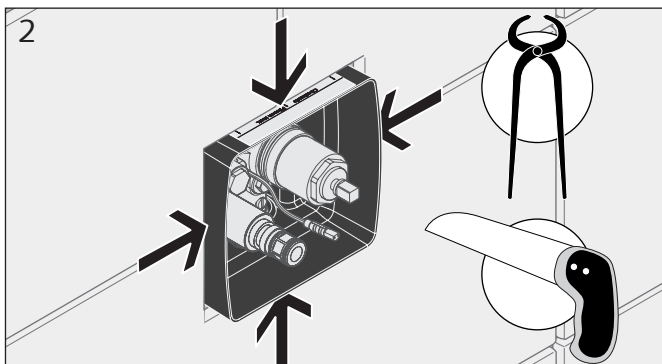
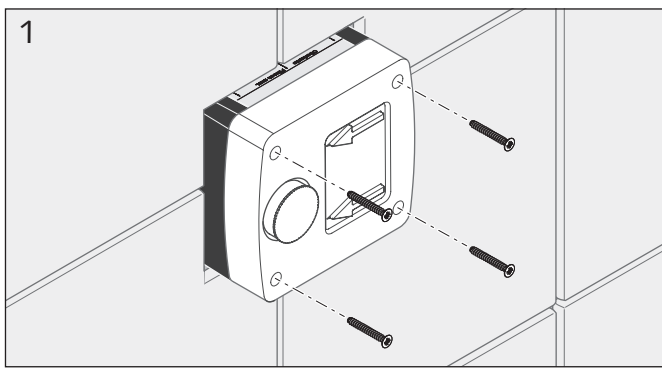


Montaje sin tensión hasta el montaje final (ver página 19).

Dimensiones para la kit para montaje final







- DE 1. Putzdeckel entfernen.  
 2. Masterbox fliesenbündig abtrennen.  
 3. Fuge dauerelastisch, umlaufend abdichten.  
 4. Leitungen nach EN 806-5 mit Spülstutzen spülen (im Lieferumfang Rohbauset).  
 5. Nach dem Spülvorgang Vorabsperung wieder schließen.

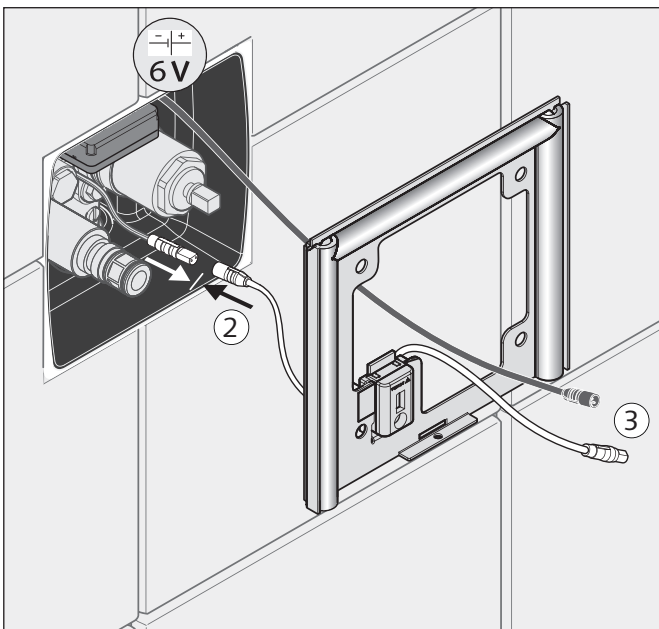
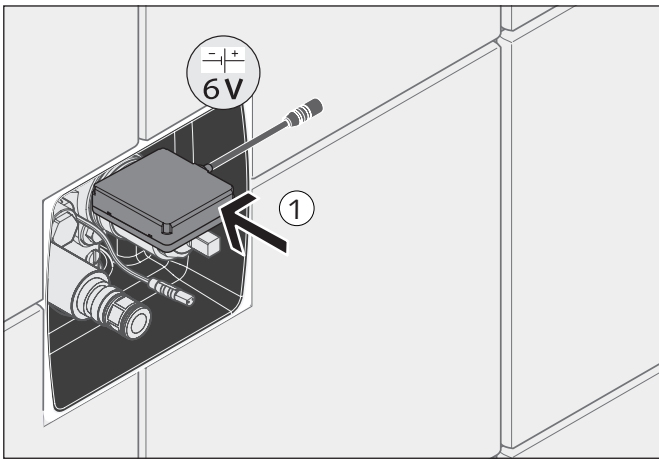
- NL 1. Beschermdeksel verwijderen.  
 2. Masterbox tegen tegels afsnijden.  
 3. Voeg blijvend elastisch, rondlopend afdichten.  
 4. Waterleiding spoelen volgens EN 806-5 met spoeelement (meegeleverd met ruwbouwset).  
 5. Na de spoeling de afsluitkraan openen.

- FR 1. Enlever le couvercle de protection.  
 2. Couper le Masterbox à ras du carrelage.  
 3. Joint durablement élastique, étancher le pourtour.  
 4. Rincer les canalisations suivant la EN 806-5 avec l'élément de rinçage (kit gros-œuvre fourni).  
 5. Après le rinçage ouvrir la vanne d'arrêt.

- EN 1. Remove protective cover.  
 2. Cut off master box flush with the tiles.  
 3. Permanently-elastic, all-round sealing of joints.  
 4. Flush lines with flush nozzle (in the roughing-in set scope of delivery) in accordance with EN 806-5.  
 5. After flushing the lines, open the preliminary block again.

- ES 1. Retirar la tapa exterior.  
 2. Recortar el Masterbox a ras de los azulejos.  
 3. Sellar la junta con elasticidad permanente en todo el perímetro.  
 4. Limpiar los conductos con la boquilla de lavado (en el volumen de suministro del juego para montaje empotrado), como lo estipula la norma EN 806-5.  
 5. Después del lavado, volver a abrir el bloqueo previo.





**DE Spannungsversorgung - Batteriebetrieb**

- ① Batteriefach über dem Auslauf in die Wandinbaubox stecken.
- ② E-Modul mit Magnetventil verbinden.
- ③ Kabel E-Modul und Anschlusskabel des Batteriefachs nach vorne herausführen.

**Achtung:**  
 Noch keine Verbindung herstellen!

**Achtung:**  
 Vor Herstellung der Spannungsversorgung überprüfen, ob die Vorabsperren für Kalt- und Warmwasser geschlossen sind!

**Weitere Montageschritte ab Seite 18!**

**NL Voeding - batterijmodus**

- ① Batterijvak boven de uitloop in de wandinbouwbox steken.
- ② E-module verbinden met magneetklep.
- ③ Kabel E-module en aansluitkabel van het batterijvak naar voren eruit leiden.

**Opgelet:**  
 maak nog geen verbinding!

**Opgelet:**  
 controleer voor het aansluiten van de spanning of de afsluiters voor koud en warm water zijn gesloten!

**Verdere montageschappen vanaf pagina 18!**

**FR Alimentation en tension - pile**

- ① Brancher le compartiment des piles sur le bec dans le kit de montage mural.
- ② Connecter le module électrique avec une électrovanne.
- ③ Guider le câble du module électrique et le câble de raccordement du compartiment des piles vers l'avant.

**Attention :**  
 Attendre avant d'établir la connexion électrique !

**Attention :**  
 Avant de réaliser la mise sous tension, vérifier si les vannes de fermeture pour l'eau froide et l'eau chaude sont fermées !

**Autres étapes de montage à partir de la page 18 !**

**EN Power supply - battery operation**

- ① Insert battery compartment above the draw-off tap into the concealed box.
- ② Connect E-module to solenoid valve.
- ③ Route the E-module cable and the connection cable of the battery compartment out at the front.

**Attention:**  
 Do not make any connection yet!

**Attention:**  
 Before establishing the power supply, check whether the isolating valves for cold and hot water are closed!

**Further assembly steps from page 18 onwards!**

**ES Alimentación de tensión - Modo con pilas**

- ① Introducir el compartimento para pilas a través del desagüe en la caja para montaje empotrado.
- ② Conectar el módulo electrónico con la electroválvula.
- ③ Sacar hacia delante el cable del módulo electrónico y el cable de conexión del compartimento para pilas.

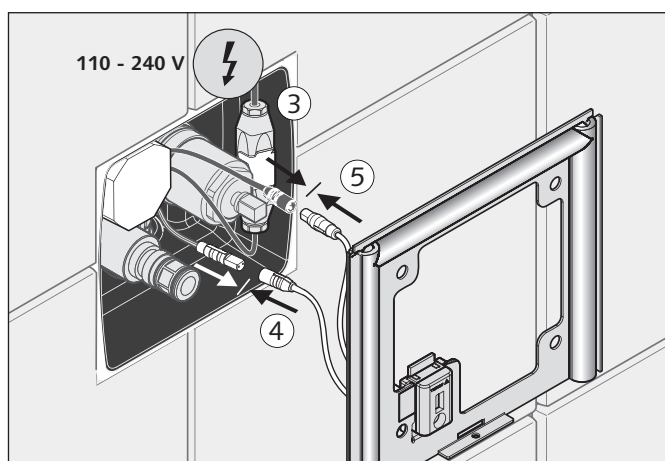
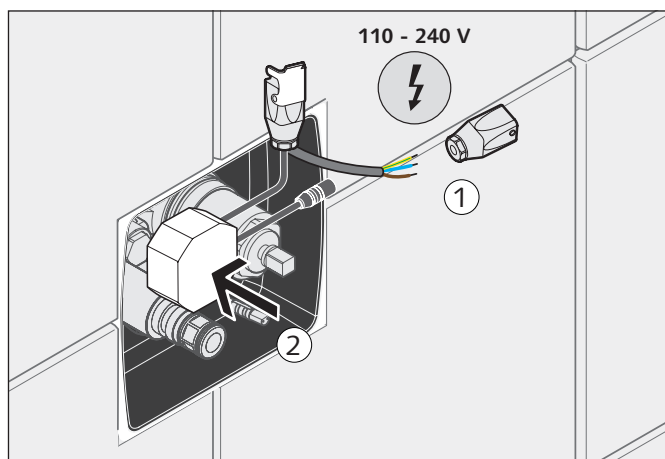
**Atención:**  
 ¡No establecer todavía ninguna conexión!

**Atención:**  
 ¡Antes de establecer el suministro de tensión revisar que las llaves para el agua caliente y el agua fría estén cerradas!

**¡Otros pasos de montaje a partir de la página 18!**

DE Spannungsversorgung – 110 - 240 V Netzbetrieb  
NL Spanning – 110 - 240 V netvoeding  
FR Alimentation en tension – fonctionnement sur réseau 110 - 240 V

EN Power supply – 110 - 240 V mains operation  
ES Suministro de tensión – 110 - 240 V de red eléctrica



DE Spannungsversorgung – 110 - 240 V Netzbetrieb



**Gefahr!**

**Lebensgefahr durch elektrischen Strom!**  
Das Berühren von spannungsführenden Anschlüssen kann zu schweren Personenschäden führen.

➤ **Schalten Sie während der Montage die Stromzufuhr ab. Sichern Sie die Stromzufuhr gegen Wiedereinschalten.**



**Achtung:**

Vor Herstellung der Spannungsversorgung überprüfen, ob die Vorabsperrungen für Kalt- und Warmwasser geschlossen sind!

- ① Netzstecker anschließen.
- ② Unterputznetzteil über dem Auslauf platzieren.
- ③ Netzstecker verbinden und sichern.
- ④ E-Modul mit Magnetventil verbinden.
- ⑤ E-Modul mit dem Stromkabel des Unterputznetzteils verbinden.

**Weitere Montageschritte ab Seite 18!**

NL Spanning – 110 - 240 V netvoeding



**Gevaar!**

**Levensgevaar door elektrische stroom!**  
Het aanraken van spanningvoerende leidingen kan ernstige persoonlijke verwondingen veroorzaken.

➤ **Schakel tijdens de montage de stroomtoevoer uit. Beveilig de stroomtoevoer tegen opnieuw inschakelen.**



**Opgelet:**

controleer voor het aansluiten van de spanning of de afsluiters voor warm en koud water zijn gesloten!

- ① Stekker aansluiten.
- ② Inbouwvoeding boven de uitloop plaatsen.
- ③ Stekker verbinden en beveiligen.
- ④ E-module verbinden met magneetklep.
- ⑤ E-module met de stroomkabel van de inbouwvoeding verbinden.

**Verdere montageschappen vanaf pagina 18!**

FR Alimentation en tension – fonctionnement sur réseau 110 - 240 V



**Danger !**

**Danger de mort ! Courant électrique !**

D'éventuels contacts avec les raccords sous tension peuvent causer de graves blessures.

➤ **Désactivez l'alimentation électrique pendant le montage. Empêchez tout redémarrage de l'alimentation en courant.**



**Attention :**

Avant de réaliser la mise sous tension vérifier si les vannes de fermeture pour l'eau froide et l'eau chaude sont fermées !

- ① Raccorder la fiche secteur.
- ② Placer le bloc d'alimentation encastré sous le bec.
- ③ Raccorder et sécuriser la fiche secteur.
- ④ Connecter le module électrique avec une électrovanne.
- ⑤ Raccorder le module électrique avec le câble électrique du bloc d'alimentation encastré.

**Autres étapes de montage à partir de la page 18 !**

ES Suministro de tensión – 110 - 240 V de red eléctrica



**¡Peligro!**

**¡Peligro de muerte por corriente eléctrica!**

El contacto con las conexiones que llevan tensión podría producir daños graves en la integridad física de las personas.

➤ **Desconecte la alimentación eléctrica para realizar el montaje. Proteja la alimentación eléctrica para evitar que se vuelva a conectar.**



**Atención:**

¡Antes de establecer el suministro de tensión revisar que las llaves para el agua caliente y el agua fría estén cerradas!

- ① Conectar el enchufe macho:
- ② Colocar una toma de corriente empotrada sobre el desagüe.
- ③ Conectar y asegurar el enchufe macho.
- ④ Conectar el módulo electrónico con la electroválvula.
- ⑤ Conectar el módulo electrónico al cable eléctrico de la toma de corriente empotrada.

**¡Otros pasos de montaje a partir de la página 18!**

EN Power supply – 110 - 240 V mains operation



**Danger!**

**Danger to life from electric current!**

Touching live connections may cause serious personal injuries.

➤ **Switch off the power supply while carrying out the assembly. Secure the power supply against reactivation.**



**Attention:**

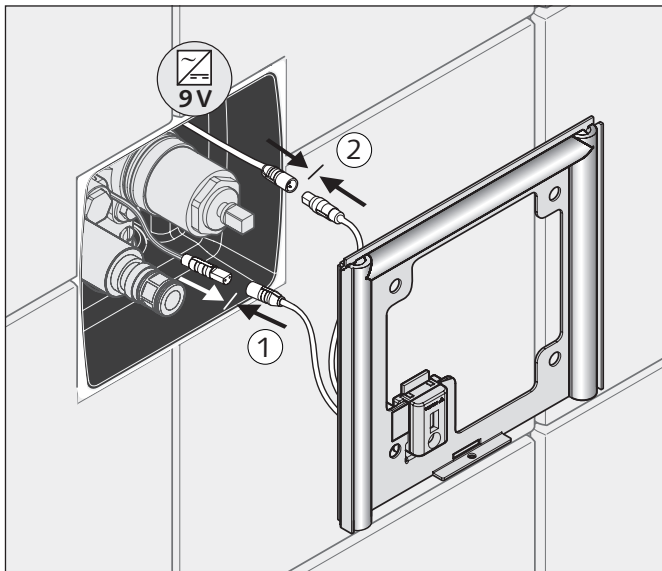
Before establishing the power supply, check whether the isolating valves for cold and hot water are closed!

- ① Connect mains plug.
- ② Place the concealed power supply unit above the draw-off tap.
- ③ Connect and secure mains plug.
- ④ Connect E-module to solenoid valve.
- ⑤ Connect E-module with the power cable of the concealed power supply unit.

**Further assembly steps from page 18 onwards!**

DE Spannungsversorgung - 9 V Extern  
NL Spanning - 9 V extern  
FR Alimentation en tension - 9 V externe

EN Power supply - 9 V external  
ES Suministro de tensión - 9 V externo



#### DE Spannungsversorgung - 9 V Extern



**Achtung:**  
Kabel Stromversorgung muss spannungsfrei sein!



**Achtung:**  
Vor Herstellung der Spannungsversorgung überprüfen, ob die Vorabsperren für Kalt- und Warmwasser geschlossen sind!

Verwenden Sie nur von SCHELL zugelassene Kabel und Netzteile.

Stromversorgung über folgende externe Netzteile:

- Unterputznetzteil # 01 315 00 99
- Netzteil # 01 582 00 99
- Elektro-Verteilerkasten (9 V) # 01 583 00 99

Kabelverlängerung über:

- Universal-Anschlusskabel, Kabellänge 5 m (# 01 570 00 99), 10 m (# 01 571 00 99)

- ① E-Modul mit Magnetventil verbinden.
- ② E-Modul mit 9 V-Stecker verbinden.

**Weitere Montageschritte ab Seite 18!**

#### NL Spanning - 9 V extern



**Opgelet:**  
kabel stroomtoevoer moet spanningsvrij zijn!



**Opgelet:**  
controleer voor het aansluiten van de spanning of de afsluiters voor warm en koud water zijn gesloten!

Gebruik alleen door SCHELL toegelaten kabels en voedingen.

Stroomtoevoer via volgende externe voedingen:

- Inbouwvoeding # 01 315 00 99
- Voeding # 01 582 00 99
- Elektrische verdelerkast (9 V) # 01 583 00 99

Kabelverlenging via:

- universele aansluitkabel, kabellengte 5 m (# 01 570 00 99), 10 m (# 01 571 00 99)

- ① E-module verbinden met magneetklep.
- ② E-module verbinden met 9 V-stekker.

**Verdere montageschappen vanaf pagina 18!**

FR Alimentation en tension - 9 V externe



**Attention :**  
Le câble d'alimentation électrique doit être hors tension !



**Attention :**  
Avant de réaliser la mise sous tension vérifier si les vannes de fermeture pour l'eau froide et l'eau chaude sont fermées !

N'utilisez que les câbles et blocs d'alimentation agréés par SCHELL.

Alimentation électrique par les blocs d'alimentation externes suivants :

- Bloc d'alimentation encastré # 01 315 00 99
- Bloc d'alimentation # 01 582 00 99
- Boîte de distribution électrique (9 V) # 01 583 00 99

Rallonge de câble par :

- câble de raccordement universel, longueur de câble 5 m (# 01 570 00 99), 10 m (# 01 571 00 99)

- ① Connecter le module électrique avec une électrovanne.
- ② Connecter le module électrique avec un connecteur 9 V.

**Autres étapes de montage à partir de la page 18 !**

ES Suministro de tensión - 9 V externo



**Atención:**  
¡El cable de suministro de corriente no debe llevar tensión!



**Atención:**  
¡Antes de establecer el suministro de tensión revisar que las llaves para el agua caliente y el agua fría estén cerradas!

Utilice solo cables y enchufes autorizados por SCHELL.

Suministro de corriente mediante las siguientes fuentes de alimentación externas:

- Toma de corriente empotrada # 01 315 00 99
- Fuente de alimentación # 01 582 00 99
- Caja de distribución eléctrica (9 V) # 01 583 00 99

Prolongación de cable mediante:

- Cable de conexión universal, longitud del cable 5 m (# 01 570 00 99), 10 m (# 01 571 00 99)

- ① Conectar el módulo electrónico con la electroválvula.
- ② Conectar el módulo electrónico con el conector de 9 V.

**¡Otros pasos de montaje a partir de la página 18!**

EN Power supply - 9 V external



**Attention:**  
Power supply cable must be de-energised!



**Attention:**  
Before establishing the power supply, check whether the isolating valves for cold and hot water are closed!

Only use cables and power supply units authorised by SCHELL.

Power supply via the following external power supply units:

- Concealed power supply unit # 01 315 00 99
- Power supply unit # 01 582 00 99
- Electrical distribution box (9 V) # 01 583 00 99

Cable extension via:

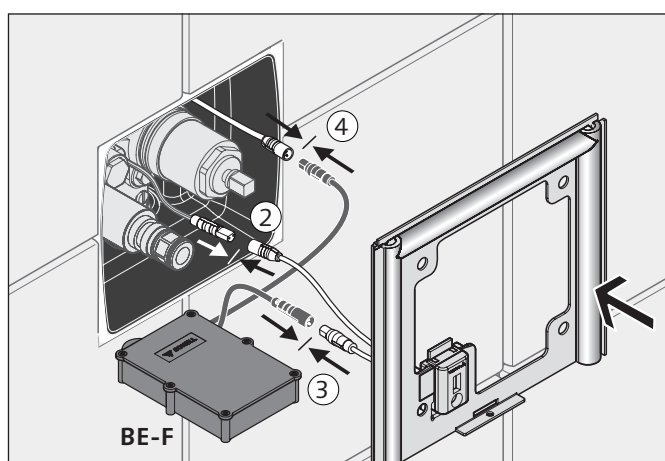
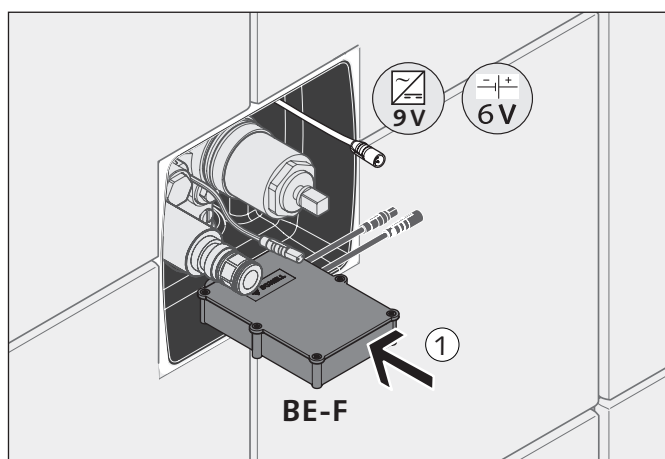
- Universal connection cable, cable length 5 m (# 01 570 00 99), 10 m (# 01 571 00 99)

- ① Connect E-module to solenoid valve.
- ② Connect E-module with 9 V plug.

**Further assembly steps from page 18 onwards!**

- DE Option eSCHELL Bus-Extender Funk BE-F
- NL Optie eSCHELL bus-extender draadloos BE-F
- FR Option extenseur bus radio BE-F eSCHELL

- EN Option - eSCHELL wireless bus extender BE-F
- ES Opción sSCHELL de extensor inalámbrico de bus BE-F



- DE **Spannungsversorgung - bei Verwendung des eSCHELL Bus-Extenders Funk BE-F und eSCHELL**  
Beachten Sie bei der Verwendung von eSCHELL Bus-Extendern die Anleitungen des eSCHELL Wassermanagement-Systems SWS!

**Achtung:**  
Kabel Stromversorgung muss spannungsfrei sein!

**Achtung:**  
Vor Herstellung der Spannungsversorgung überprüfen, ob die Vorabsperren für Kalt- und Warmwasser geschlossen sind!

Mögliche Stromversorgung für BE-F:

- Batteriefach # 01 557 00 99
- Unterputznetzteil # 00 904 00 99 (s. S. 10)
- Unterputznetzteil # 01 315 00 99
- Netzteil # 01 582 00 99
- Elektro-Verteilerkasten (9 V) # 01 583 00 99.

**Reihenfolge beachten:**

- ① eSCHELL Bus-Extender Funk (BE-F) unter dem Auslauf platzieren.
- ② E-Modul mit Magnetventil verbinden.
- ③ BE-F mit E-Modul verbinden.
- ④ BE-F mit Stromkabel verbinden (Abbildung zeigt z. B. den Anschluss an 9 V-Stecker).

**Weitere Montageschritte ab Seite 18!**

- NL **Spanningstoevoer - bij gebruik van de eSCHELL bus-extender draadloos BE-F en eSCHELL**

Neem bij gebruik van eSCHELL bus-extenders de gebruiksaanwijzingen van het eSCHELL watermanagement-systeem SWS in acht!

**Opgelet:**  
kabel stroomtoevoer moet spanningsvrij zijn!

**Opgelet:**  
controleer voor het aansluiten van de spanning of de afsluiters voor warm en koud water zijn gesloten!

Mogelijke stroomtoevoer voor BE-F:

- Batterijvak # 01 557 00 99
- Inbouwvoeding # 00 904 00 99 (zie pag. 10)
- Inbouwvoeding # 01 315 00 99
- Voeding # 01 582 00 99
- Elektrische verdelerkast (9 V) # 01 583 00 99.

**Volgorde in acht nemen:**

- ① eSCHELL bus-extender draadloos (BE-F) onder de uitloop plaatsen.
- ② E-module verbinden met magneetklep.
- ③ BE-F verbinden met E-module.
- ④ BE-F met stroomkabel verbinden (afbeelding laat bijv. aansluiting aan 9 V-stekker zien).

**Verdere montageschappen vanaf pagina 18!**



**FR Alimentation en tension - en cas d'utilisation de l'extendeur bus radio eSCHELL BE-F et eSCHELL**

Respectez lors de l'utilisation des extendeurs bus eSCHELL les notices du système de gestion de l'eau eSCHELL SWS !



**Attention :**  
**Le câble d'alimentation électrique doit être hors tension !**



**Attention :**  
Avant de réaliser la mise sous tension vérifiez si les vannes de fermeture pour l'eau froide et l'eau chaude sont fermées !

Alimentation électrique possible pour BE-F :

- Compartiment des piles # 01 557 00 99
- Bloc d'alimentation encastré # 00 904 00 99 (voir page 10)
- Bloc d'alimentation encastré # 01 315 00 99
- Bloc d'alimentation # 01 582 00 99
- Boîte de distribution électrique (9 V) # 01 583 00 99.

**Observer la séquence d'étapes :**

- ① Placer l'extendeur bus radio eSCHELL (BE-F) sous le bec.
- ② Connecter le module électrique avec une électrovanne.
- ③ Raccorder le BE-F au module électrique.
- ④ Raccorder le BE-F avec le câble électrique (l'illustration montre p. ex. le raccordement à un connecteur 9 V).

**Autres étapes de montage à partir de la page 18 !**

**EN Power supply - when using the eSCHELL wireless bus extender BE-F and eSCHELL**

When using eSCHELL bus extenders, please observe the manual for the eSCHELL water management system SWS!



**Attention:**  
**Power supply cable must be de-energised!**



**Attention:**  
Before establishing the power supply, check whether the isolating valves for cold and hot water are closed!

Possible power supply for BE-F:

- Battery compartment # 01 557 00 99
- Concealed power supply unit # 00 904 00 99 (see p. 10)
- Concealed power supply unit # 01 315 00 99
- Power supply unit # 01 582 00 99
- Electrical distribution box (9 V) # 01 583 00 99.

**Keep to the sequence:**

- ① Place eSCHELL wireless bus extender (BE-F) under the draw-off tap.
- ② Connect E-module to solenoid valve.
- ③ Connect BE-F to E-module.
- ④ Connect BE-F to power cable (figure shows connection of a 9 V plug as an example).

**Further assembly steps from page 18 onwards!**

**ES Suministro de tensión - al usar la conexión inalámbrica de extensión de bus eSCHELL BE-F y eSCHELL**

¡Al emplear extensores de bus eSCHELL tenga en cuenta los manuales del sistema de gestión del agua SWS de eSCHELL!



**Atención:**  
**¡El cable de suministro de corriente no debe llevar tensión!**



**Atención:**  
¡Antes de establecer el suministro de tensión revisar que las llaves para el agua caliente y el agua fría estén cerradas!

Posible suministro de corriente para BE-F:

- Compartimento para pilas # 01 557 00 99
- Toma de corriente empotrada # 00 904 00 99 (v. pág. 10)
- Toma de corriente empotrada # 01 315 00 99
- Fuente de alimentación # 01 582 00 99
- Caja de distribución eléctrica (9 V) # 01 583 00 99.

**Tener en cuenta la secuencia:**

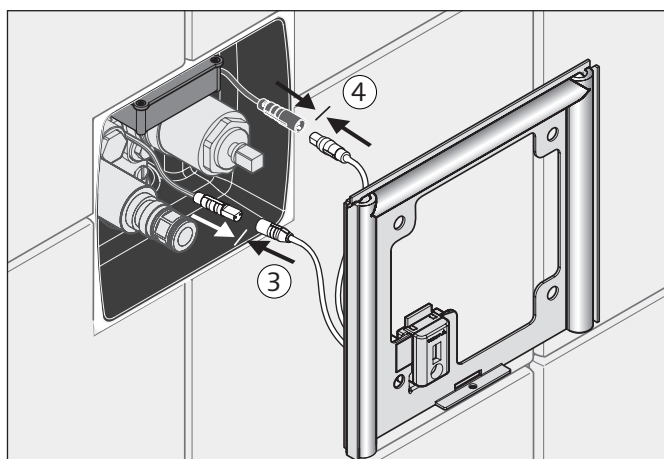
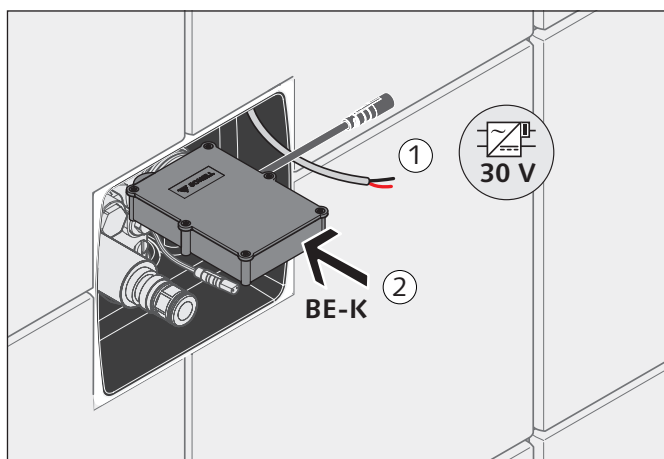
- ① Colocar la conexión inalámbrica del extensor de bus eSCHELL (BE-F) debajo del desagüe.
- ② Conectar el módulo electrónico con la electroválvula.
- ③ Conectar BE-F al módulo electrónico.
- ④ Conectar el BE-F con el cable eléctrico (la imagen muestra, por ejemplo, la conexión en el conector de 9 V).

**¡Otros pasos de montaje a partir de la página 18!**



- DE Option eSCHELL Bus-Extender Kabel BE-K
- NL Optie eSCHELL bus-extender kabel BE-K
- FR Option câble pour extenseur bus BE-F eSCHELL

- EN Option - eSCHELL cable bus extender BE-K
- ES Opción sSCHELL de cable de extensión de bus BE-K



- DE **Spannungsversorgung - bei Verwendung des eSCHELL Bus-Extenders Kabel BE-K und eSCHELL**  
Beachten Sie bei der Verwendung von eSCHELL Bus-Extendern die Anleitungen des eSCHELL Wassermanagement-Systems!

**Achtung:**  
Buskabel muss spannungsfrei sein!

**Achtung:**  
Vor Herstellung der Spannungsversorgung überprüfen, ob die Vorabsperrungen für Kalt- und Warmwasser geschlossen sind!

Stromversorgung für BE-K ausschließlich über ein eSCHELL Bus-Netzteil (30 V) (# 00 505 00 99)!

**Reihenfolge beachten:**

- ① Buskabel (z. B. H(St)H2x2x2x8,8) anschließen (weitere Infos siehe eSCHELL Wassermanagement-System).
- ② Bus-Extender Kabel (BE-K) über dem Auslauf platzieren.
- ③ E-Modul mit Magnetventil verbinden
- ④ BE-K mit E-Modul verbinden

**Weitere Montageschritte ab Seite 18!**

- NL **Spanningstoevoer - bij gebruik van de eSCHELL bus-extender kabel BE-K en eSCHELL**

Neem bij gebruik van eSCHELL bus-extenders de gebruiksaanwijzingen van het eSCHELL watermanagement-systeem SWS in acht!

**Opgelet:**  
buskabel moet spanningsvrij zijn!

**Opgelet:**  
controleer voor het aansluiten van de spanning of de afsluiters voor warm en koud water zijn gesloten!

Stroomtoevoer voor BE-K uitsluitend via een eSCHELL bus-voeding (30 V) (# 00 505 00 99)!

**Volgorde in acht nemen:**

- ① Buskabel (bijv. H(St)H2x2x2x8,8) aansluiten (zie voor meer informatie eSCHELL watermanagement-systeem).
- ② Bus-extender kabel (BE-K) boven de uitloop plaatsen.
- ③ E-module verbinden met magneetklep.
- ④ BE-K verbinden met E-module.

**Verdere montageschappen vanaf pagina 18!**

**FR Alimentation en tension - en cas d'utilisation du câble pour extenseur bus eSCHELL BE-K et eSCHELL**

Respectez lors de l'utilisation des extendeurs bus eSCHELL les notices du système de gestion de l'eau eSCHELL !



**Attention :**  
**Le câble bus doit être hors tension !**



**Attention :**  
Avant de réaliser la mise sous tension vérifier si les vannes de fermeture pour l'eau froide et l'eau chaude sont fermées !

Alimentation électrique pour BE-K exclusivement via un bloc d'alimentation bus eSCHELL (30 V) (# 00 505 00 99) !

**Observer la séquence d'étapes :**

- ① Raccorder le câble bus (p. ex. H(St) H2x2x2x8,8) (autres infos voir le système de gestion de l'eau eSCHELL).
- ② Placer le câble pour extenseur bus (BE-K) sur le bec.
- ③ Connecter le module électrique avec une électrovanne
- ④ Raccorder le BE-K au module électrique

**Autres étapes de montage à partir de la page 18 !**

**EN Power supply - when using the eSCHELL cable bus extender BE-K and eSCHELL**

When using eSCHELL bus extenders, please observe the manual for the eSCHELL water management system!



**Attention:**  
**Bus cable must be de-energised!**



**Attention:**  
Before establishing the power supply, check whether the isolating valves for cold and hot water are closed!

Power supply for BE-K exclusively via an eSCHELL bus power supply unit (30 V) (# 00 505 00 99)!

**Keep to the sequence:**

- ① Connect bus cable (e.g. H(St)H2x2x2x8,8) (further information see eSCHELL water management system).
- ② Place cable bus extender (BE-K) above the draw-off tap.
- ③ Connect E-module to solenoid valve
- ④ Connect BE-K to E-module

**Further assembly steps from page 18 onwards!**

**ES Suministro de tensión - al usar el cable de extensión de bus eSCHELL BE-K y eSCHELL**

¡Al emplear extensores de bus eSCHELL tenga en cuenta los manuales del sistema de gestión del agua de eSCHELL!



**Atención:**  
**¡El cable de bus no debe llevar tensión!**



**Atención:**  
¡Antes de establecer el suministro de tensión revisar que las llaves para el agua caliente y el agua fría estén cerradas!

¡Suministro de corriente para BE-K solo mediante la fuente de alimentación de bus eSCHELL (30 V) (# 00 505 00 99)!

**Tener en cuenta la secuencia:**

- ① Conectar el cable de bus (p. ej. H(St) H2x2x2x8,8) (para más información consultar el sistema de gestión del agua eSCHELL).
- ② Colocar la conexión inalámbrica del extensor de bus (BE-K) encima del desagüe.
- ③ Conectar el módulo electrónico con la electroválvula
- ④ Conectar BE-K al módulo electrónico

**¡Otros pasos de montaje a partir de la página 18!**

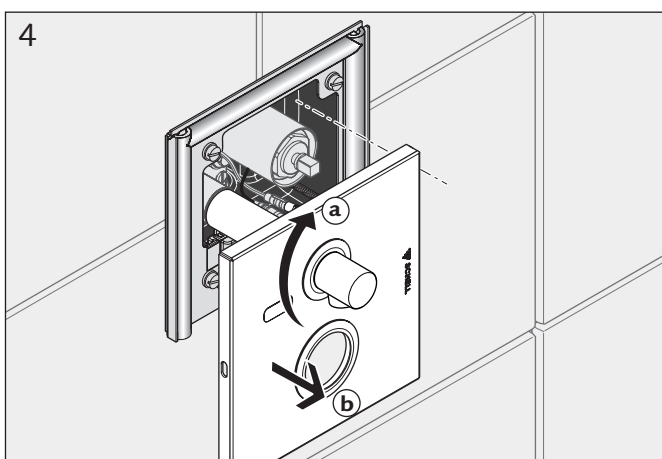
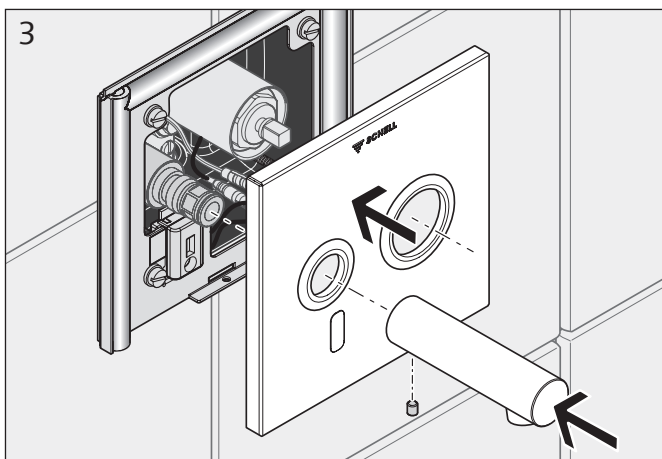
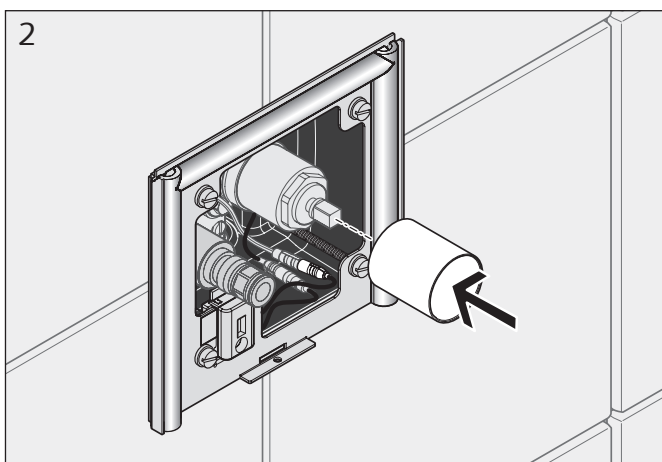
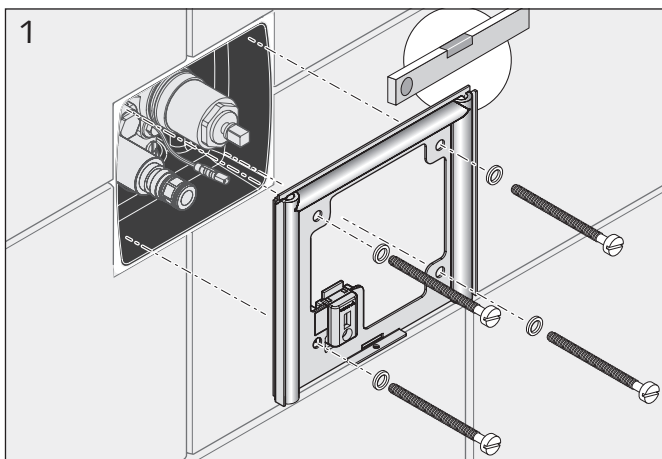
DE Fertigmontage

NL Kant-en-klaar montage

FR Montage fini

EN Final assembly

ES Montaje final



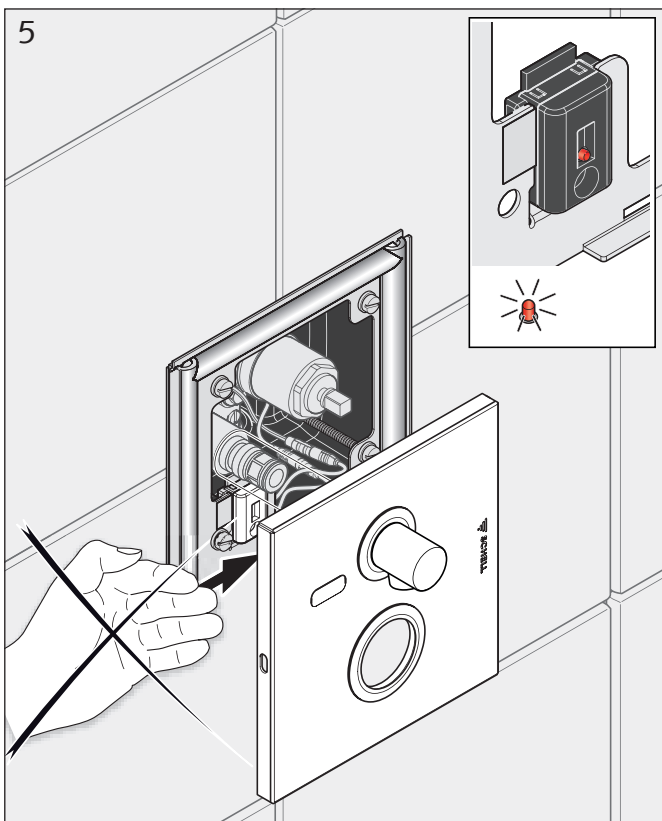
- DE 1. Rahmen ausrichten und montieren.  
2. Hülse auf Regler schieben  
3. Frontplatte aufsetzen und Wandauslauf montieren.  
4. Frontplatte 90° nach rechts drehen (a) und bis zum Auslauf zurückziehen (b).

- NL 1. Lijst met behulp van een waterpas monteren.  
2. Huls op regelaar schuiven.  
3. Frontplaat erop zetten en wanduitloop monteren.  
4. Frontplaat 90° naar rechts draaien (a) en tot de uitloop terugtrekken (b).

- FR 1. Monter le cadre à l'aide d'un niveau à bulle.  
2. Pousser la douille sur le régulateur  
3. Placer la plaque frontale et monter le bec mural.  
4. Tourner la plaque frontale à 90° à droite (a) et la repousser jusqu'au bec (b).

- EN 1. Mount frame with the help of a spirit level.  
2. Push sleeve onto regulator  
3. Fit front plate and wall-mounted draw-off tap.  
4. Turn front plate 90° to the right (a) and pull back as far as the draw-off tap (b).

- ES 1. Montar el bastidor usando un nivel de burbuja.  
2. Desplazar el casquillo sobre el regulador  
3. Colocar placa frontal y montar el montaje de la pared.  
4. Girar la placa frontal 90° hacia la derecha (a) y mover hasta la salida (b).



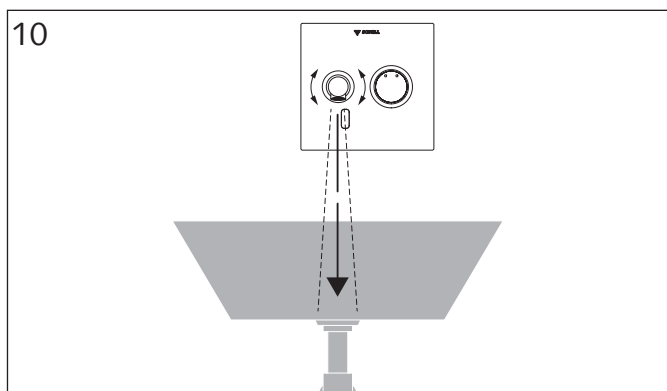
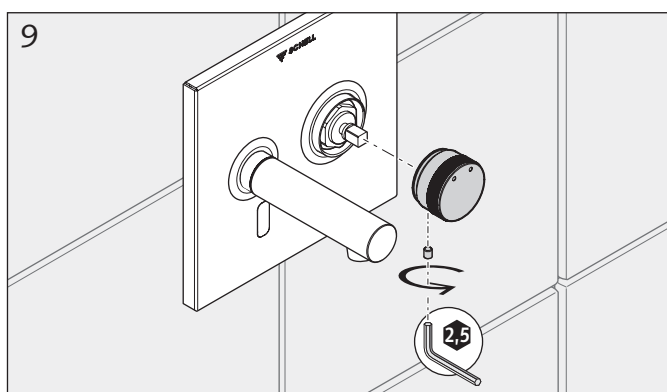
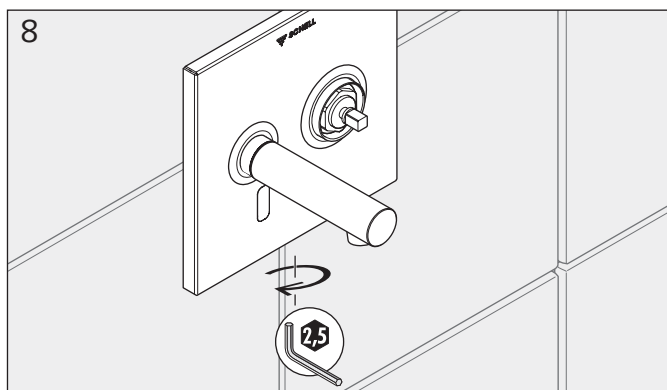
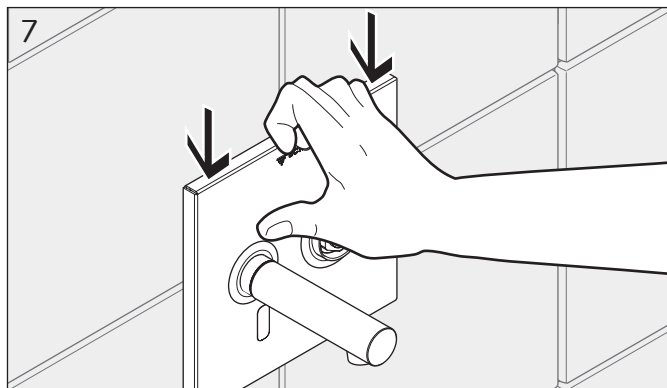
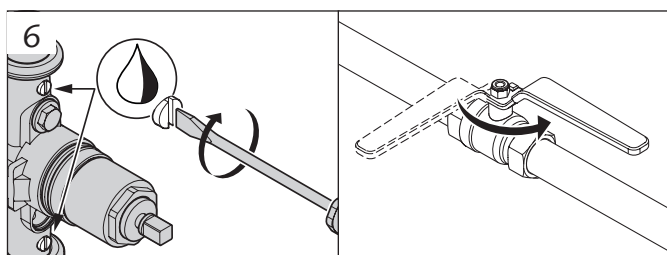
5. Spannungsversorgung herstellen, => LED blinkt gelb/rot  
 Zur Inbetriebnahme mit Werkseinstellung (siehe Seite 22) nichts in den Sensorbereich halten bis die LED aus ist.  
 Für die Programmierung über eSCHELL USB-Adapter SSC siehe [www.schell.eu](http://www.schell.eu).  
 Ggf. manuelle Programmierung starten (siehe Seite 22)  
 Wenn die LED aus ist, beginnt eine Zeitsperre von 2 Minuten (LED blinkt alle 5 s gelb). Während dieser Zeit kann die Endmontage durchgeführt werden, ohne dass Wasser fließt.

5. Spanning aansluiten, => LED knippert geel/rood  
 Voor ingebruikname met fabrieksinstelling (zie pagina 23) niets in het sensorbereik houden tot de LED uit is.  
 Voor de programmering via eSCHELL USB-adapter SSC zie [www.schell.eu](http://www.schell.eu).  
 Evt. handmatige programmering starten (zie pagina 23)  
 Als de LED uit is begint een tijdslot van 2 minuten (LED knippert om de 5 s geel). Gedurende deze tijd kan de eindmontage worden uitgevoerd zonder dat er water stroomt.

5. Établir l'alimentation en tension, => la DEL clignote jaune/rouge  
 Pour la mise en service avec réglage en usine (voir la page 24), ne rien placer dans la zone du capteur jusqu'à ce que la DEL soit éteinte.  
 Pour la programmation par adaptateur USB eSCHELL SSC, voir [www.schell.eu](http://www.schell.eu).  
 Le cas échéant, démarrer la programmation manuelle (voir la page 24)  
 Lorsque la DEL est éteinte, une période d'inactivité de 2 minutes démarre (la DEL clignote en jaune toutes les 5 s).  
 Pendant cette période, le montage final peut être effectué sans que l'eau ne s'écoule.

5. Establish power supply, => LED flashes yellow/red  
 For commissioning with factory setting (see page 25) do not hold anything in the sensor area until the LED goes out.  
 For programming via eSCHELL USB adapter SSC see [www.schell.eu](http://www.schell.eu).  
 If necessary, start manual programming (see page 25)  
 When the LED has gone out, a time out of 2 minutes begins (LED flashes yellow every 5 s).  
 During this time, the final assembly can be carried out, without any water flowing.

5. Establecer el suministro de tensión, => el LED parpadea en amarillo/rojo  
 Para la puesta en servicio con ajustes de fábrica (ver página 26) no mantener en el área del sensor hasta que se apague el LED.  
 Para la programación mediante el adaptador USB SSC de eSCHELL ver [www.schell.eu](http://www.schell.eu).  
 En caso necesario, iniciar la programación manual (ver página 26)  
 Cuando el LED está apagado, se inicia un bloqueo temporal de 2 minutos (el LED parpadea cada 5 s en amarillo).  
 Durante este tiempo, el montaje final se puede realizar sin que fluya el agua.



6. Nach Abschluss der Programmierung die Vorabsperren für Kalt- und Warmwasser, sowie die Hauptzuleitung öffnen.
7. Frontplatte zurück in die Einbaulage drehen und fest nach unten drücken.
8. Frontplatte mit mitgeliefertem Schlüssel anziehen, Drehrichtung beachten.
9. Betätigungsknopf aufstecken und sichern.
10. Gegebenfalls Auslauf korrigieren.

6. Na afronden van de programmering de afsluiters voor koud en warm water alsmede de hoofdtoevoer openen.
7. Frontplaat terug in de inbouwpositie schuiven en stevig omlaag drukken.
8. Frontplaat met meegeleverde sleutel vastdraaien, draairichting in acht nemen.
9. Activeringsknop erop stekken en vastzetten.
10. Indien nodig uitloop corrigeren.

6. Une fois la programmation terminée, ouvrir les vannes de fermeture pour l'eau froide et l'eau chaude, ainsi que l'alimentation principale.
7. Tourner la plaque frontale à nouveau en position de montage et la pousser fermement vers le bas.
8. Serrer la plaque frontale avec la clé fournie, observer le sens de rotation.
9. Enficher le bouton de commande et sécuriser.
10. Le cas échéant, corriger le bec.

6. Once the programming has been completed, open the isolation valves for cold and hot water, along with the main supply pipe.
7. Turn the front plate back into the installation position and press it firmly downwards.
8. Tighten front plate with the wrench supplied, observe direction of rotation.
9. Put on the operating button and secure it.
10. If necessary, correct draw-off.

6. Una vez concluida la programación abrir las válvulas de paso previas para agua caliente y fría, así como el conducto principal.
7. Girar la placa frontal otra vez en la posición de montaje y presionar con fuerza hacia abajo.
8. Apretar la placa frontal con la llave suministrada. Tener en cuenta el sentido de giro.
9. Insertar y asegurar el pulsador.
10. Corregir el desagüe en caso necesario.

DE Funktionsprüfung  
NL Functietest  
FR Contrôle de fonctions

EN Function test  
ES Comprobado el funcionamiento

DE ⚠ Nach Funktionsprüfung, Einweisung des  
Betreibers nach EN 806-4 durchführen!

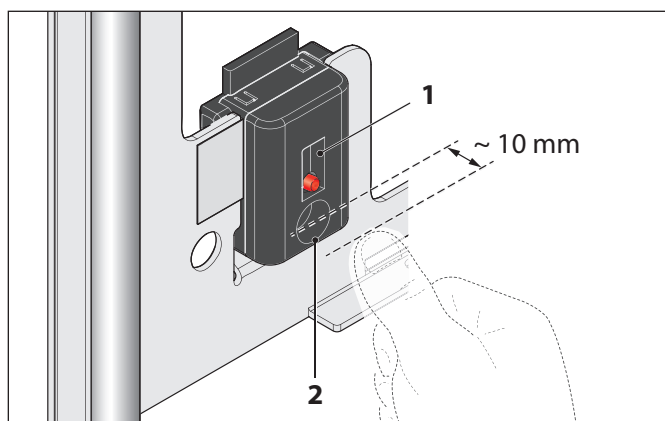
NL ⚠ Na de functietest de installatiecontrole  
volgens EN 806-4 uitvoeren!

FR ⚠ Après le contrôle de fonctions, vérifier  
l'installation suivant EN 806-4!

EN ⚠ After function test, instruct operator in  
accordance with EN 806-4!

ES ⚠ Una vez comprobado el funcionamiento  
correcto, proporcionar instrucción técnica al  
operador como lo especifica el reglamento  
EN 806-4!





## Manuelle Programmierung (werkseitig aktiviert)

Bedienelemente zur Programmierung:

- 1 LED (gelb / rot)
- 2 Unterer Sensorbereich

**Achtung!** Zur manuellen Programmierung immer den oberen (1) und unteren Sensorbereich (2) im Abstand von ca. 10 mm abdecken!

Die folgende Tabelle gibt einen Überblick über die Hauptprogramme und die verfügbaren Parameter zur manuellen Programmierung der Armatur:

|            |                 | Parameter:                   | P1        | P2                             | P3                               |
|------------|-----------------|------------------------------|-----------|--------------------------------|----------------------------------|
| Funktionen | F1              | Reichweite                   | Kurz      | Mittel *                       | Lang ** <input type="checkbox"/> |
|            | F2              | Stagnationsspülung           | Aus *     | Ein, 24 h nach letzter Nutzung | täglich Ein, alle 24 h           |
|            | F3              | Thermische Desinfektion oder | Aus *     | Ein, TD 300 s                  |                                  |
|            |                 | Dauerlauf                    |           | Ein, 120 s                     |                                  |
| F4         | Reinigungsstopp | Aus *                        | Ein, 60 s |                                | ---                              |

\* Werkseinstellung

\*\* Programmierbeispiel

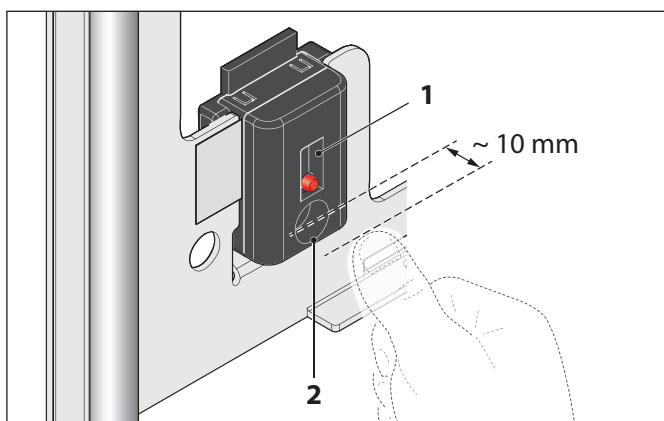
In den Abbildungen ab Seite 27 ist die manuelle Programmierung Schritt für Schritt dargestellt. Beispielhaft wird hier gezeigt, wie die Funktion „Reichweite“ (F1) auf „Lang“ (P3) eingestellt wird.

Die Programmierung erfolgt in vier Schritten, die hier kurz zusammengefasst werden (graphische Darstellung siehe Seite 27 und 28).

- 1. Manuelle Programmierung starten**  
 Stromzufuhr unterbrechen – mindestens 20 s warten – und Stromzufuhr wiederherstellen.  
 Während des Startvorgangs der Elektronik blinkt die LED im Sensorfeld rot/gelb.  
**Fassen Sie in dieser Phase nicht in den Sensorbereich!**  
 Anschließend leuchtet die LED für max. 7 s rot. Verdecken Sie innerhalb dieser Rotphase den Sensorbereich unterhalb der LED und halten Sie ihn verdeckt. Der Programmiermodus wird gestartet.
- 2. Funktion (F1 - F4) auswählen**  
 Die Funktionen werden jetzt nacheinander durch Blinken der gelben LED signalisiert (siehe Tabelle). Zur Auswahl einer Funktion geben Sie den Sensorbereich während des jeweiligen Blinkcodes frei.

- 3. Parameter einstellen**  
 Durch Blinken der roten LED werden Sie über den aktuell eingestellten Parameter informiert (siehe Tabelle).  
 Durch erneutes Verdecken des Sensorbereichs können Sie die entsprechenden Parameter einstellen. Diese werden nacheinander durch Blinken der roten LED signalisiert (siehe Tabelle).  
 Zur Einstellung eines Parameters geben Sie den Sensorbereich während des jeweiligen Blinkcodes frei.
- 4. Betriebsbereitschaft herstellen**  
 Nach Verlassen des Sensorbereichs beginnt der Programmiermodus erneut mit dem Zeitfenster von 7 Sekunden (Dauerleuchten der roten LED).  
 Wird der Sensorbereich innerhalb der 7 Sekunden nicht verdeckt, ist der Programmiervorgang abgeschlossen. Zeitsperre für 2 Minuten beginnt. Danach ist die Armatur betriebsbereit.





## Handmatige programmering (werkseitig aktiëert)

Bedieningselementen voor de programmering:

- 1 LED (geel / rood)
- 2 Onderste sensorbereik

**Opgelet!** Voor handmatig programmeren altijd het onderste (1) en bovenste sensorbereik (2) op een afstand van ca. 10 mm afdekken!

De volgende tabel geeft een overzicht van de hoofdprogramma's en de beschikbare parameters voor de handmatige programmering van de kraan:

|          |                | Parameters:               | P1<br>    | P2<br>                       | P3<br>                    |
|----------|----------------|---------------------------|-----------|------------------------------|---------------------------|
| Functies | F1             | Reikwijdte                | Kort      | Gemiddeld *                  | Lang **                   |
|          | F2             | Stagnatiespoeling         | Uit *     | Aan, 24 h na laatste gebruik | dagelijks Aan, om de 24 h |
|          | F3             | Thermische desinfectie of | Uit *     | Aan, TD 300 s                |                           |
|          |                | Permanente spoeling       |           | Aan, 120 s                   |                           |
| F4       | Reinigingsstop | Uit *                     | Aan, 60 s |                              |                           |

\* Fabrieksinstelling

\*\* Programmeervoorbeeld

In de afbeeldingen op pagina 27 is de handmatige programmering stap voor stap voorgesteld.

Bij wijze van voorbeeld wordt hier getoond hoe de functie „Reikwijdte“ (F1) op „Lang“ (P3) wordt ingesteld..

De programmering gebeurt in vier stappen, die hier kort worden samengevat (grafische weergave zie pagina 27 en 28).

### 1. Handmatige programmering starten

Stroomtoevoer onderbreken — minstens 20 s wachten — en stroomtoevoer weer herstellen.

Tijdens het starten van de elektronica knippert de LED in het sensorveld rood/geel.

**Kom in deze fase niet met uw handen in het sensorbereik!**

Vervolgens brandt de LED gedurende max. 7 s rood. Bedek binnen deze rode fase het sensorbereik onder de LED en houd hem bedekt. De programmeermodus wordt gestart.

### 2. Functie (F1 - F4) selecteren

De functies worden nu na elkaar door knippen van de gele LED gesignaleerd (zie tabel).

Om een functie te selecteren geeft u het sensorbereik tijdens de betreffende knippercode vrij.

### 3. Parameters instellen

Door knippen van de rode LED wordt u geïnformeerd over de momenteel ingestelde parameters (zie tabel).

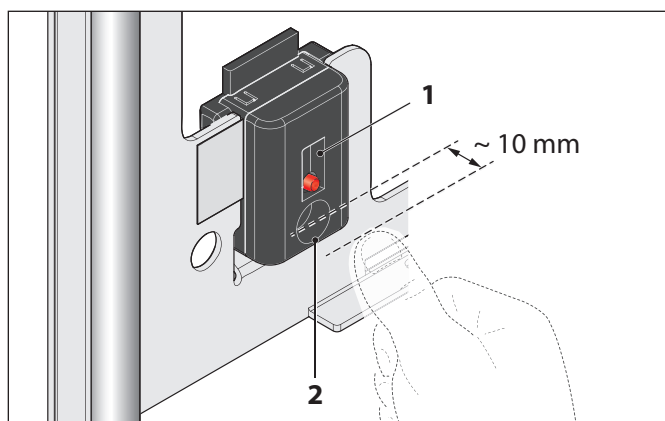
Door het sensorbereik opnieuw te bedekken kunt u de betreffende parameters instellen. Deze worden na elkaar door knippen van de rode LED gesignaleerd (zie tabel).

Om een parameter in te stellen geeft u het sensorbereik tijdens de betreffende knippercode vrij.

### 4. Operationeel maken

Na verlaten van het sensorbereik begint de programmeermodus opnieuw met het tijdvenster van 7 seconden (continu branden van de rode LED).

Als het sensorbereik binnen de 7 seconden niet wordt bedekt, dan is de programmering afgesloten. Tijdslot van 2 minuten begint. Daarna is de kraan klaar voor gebruik.



### Programmation manuelle

Éléments de commande pour la programmation :

- 1 LED (jaune / rouge)
- 2 Zone de détection inférieure

**Attention !** Pour la programmation manuelle, couvrez toujours la zone supérieure (1) et inférieure du capteur (2) à une distance d'env. 10 mm !

Le tableau suivant donne un aperçu des principaux programmes et paramètres disponibles pour la programmation manuelle du robinet:

|           |                        | Paramètres:                  | P1           | P2   | P3   |
|-----------|------------------------|------------------------------|--------------|--|--|
| Fonctions | F1                     | Portée                       | Courte       | Moyenne *                                  | Longue **                                  |
|           | F2                     | Rinçage de stagnation        | Arrêt *      | Marche, 24 h après la dernière utilisation | Marche, en journée<br>Toutes les 24 heures |
|           | F3                     | Désinfection thermique<br>ou | Arrêt *      | Marche, TD 300 s                           |  |
|           |                        | Ecoulement                   |              | Marche, 120 s                              |  |
| F4        | Programme de nettoyage | Arrêt *                      | Marche, 60 s | ---  |  |

\* Réglage par défaut

\*\* Exemple de programmation

La programmation manuelle est décrite pas-à-pas dans les illustrations à partir de la page 27.

La fonction « Portée » (F1) est, par exemple, réglée ici sur « Longue » (P3).

La programmation se fait en quatre étapes, brièvement résumée ici (représentation graphique, voir les pages 27 et 28).

#### 1. Démarrage de la programmation manuelle

Interrompre l'alimentation de courant - Attendre au moins 20 s - Rétablir l'alimentation en courant. La LED du champ du détecteur clignote en rouge et jaune pendant le démarrage du circuit électronique.

**Ne rien placer dans la zone de détection pendant cette phase!**

La LED reste ensuite allumée en rouge pendant max. 7 s. Pendant cette phase, couvrir la zone de détection inférieure de la LED et la maintenir couverte. Le mode de programmation démarre.

#### 2. Sélection d'une fonction (F1 - F4)

Les fonctions sont alors signalisées l'une après l'autre par le clignotement de la LED jaune (cf. tableau).

Pour sélectionner une fonction, découvrir la zone de détection pendant que le code correspondant clignote.

#### 3. Réglage des paramètres

Le clignotement de la LED rouge vous indique le paramètre actuellement réglé (cf. tableau).

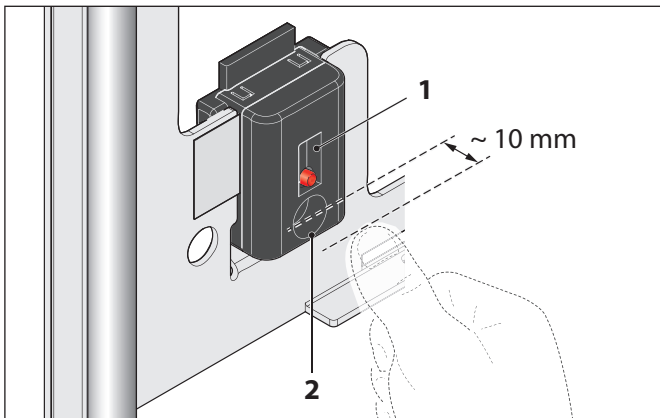
Couvrir à nouveau la zone de détection pour régler les paramètres correspondants. Ceux-ci sont alors signalisés l'un après l'autre par le clignotement de la LED rouge (cf. tableau).

Pour sélectionner un paramètre, découvrir la zone de détection pendant que le code correspondant clignote.

#### 4. Mise en service

Lorsque plus rien ne se trouve dans la zone de détection, le mode de programmation redémarre pour une période de 7 secondes (la LED rouge reste allumée).

Si rien ne pénètre dans la zone de détection pendant ces 7 secondes, la programmation s'achève. La période d'inactivité de 2 minutes commence. Le robinet est ensuite fonctionnel.



### Manual programming

Operating elements for programming:

- 1 LED (yellow / red)
- 2 Lower sensor area

**Attention!** For manual programming, always cover the upper (1) and lower (2) sensor area at a distance of approx. 10 mm!

The following table provides an overview of the main programs and the available parameters for programming the fitting manually:

|           |               | Parameter:              | P1       | P2                      | P3                   |
|-----------|---------------|-------------------------|----------|-------------------------|----------------------|
|           |               |                         |          |                         |                      |
| Functions | F1            | Range                   | Short    | Medium *                | Long **              |
|           | F2            | Stagnation flush        | Off *    | On, 24 h after last use | On, daily every 24 h |
|           | F3            | Thermal disinfection or | Off *    | On, TD 300 s            |                      |
|           |               | Permanent flow          |          | On, 120 s               |                      |
| F4        | Cleaning stop | Off *                   | On, 60 s | ---                     |                      |

\* Factory setting

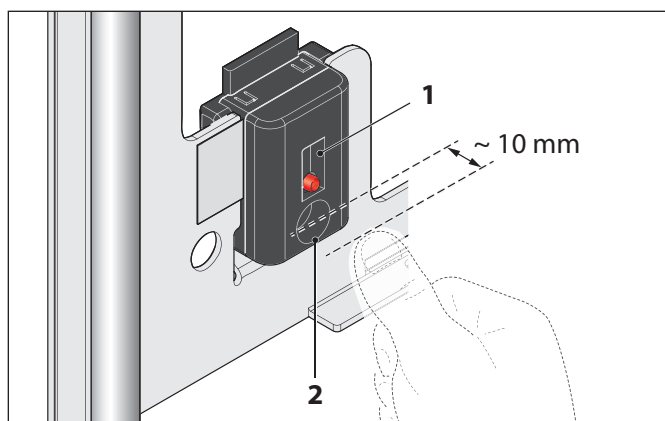
\*\* Programming example

In the pictures from page 27, manual programming is depicted step-by-step. As an example it is shown how to set the "range" function (F1) to "long" (P3).

Programming is carried out in four steps, which are briefly summarised here (graphical presentation see pages 27 and 28).

- 1. Start manual programming**  
 Disconnect the power supply — wait at least 20 s — and reconnect the power supply.  
 When the electronics are booting, the LED in the sensor field flashes red/yellow.  
**Do not put your hands into the sensor area during this phase!**  
 Afterwards the LED is red for max. 7 s. During this red phase, cover the sensor area under the LED and keep it covered. Programming mode is started.
- 2. Select function (F1 - F4)**  
 The functions are now indicated one at a time by the flashing yellow LED (see table).  
 To select a function, uncover the sensor area when the corresponding code is flashing.

- 3. Set parameters**  
 The flashing red LED shows you the currently set parameter (see table).  
 By covering the sensor area again you can set the corresponding parameter. The parameters are indicated one at a time by the flashing red LED (see table).  
 To set a parameter, uncover the sensor area when the corresponding code is flashing.
- 4. Start operation**  
 After leaving the sensor area, the programming mode starts once again with a time window of 7 seconds (red LED is on continuously).  
 If the sensor area is not covered during these 7 seconds, the programming is completed. 2-minute time out starts. After this, the fitting is ready to use.



### Programación manual

Elementos de mando para la programación:

- 1 LED (amarillo/rojo)
- 2 Área inferior del sensor

**¡Atención!** ¡Para la programación manual, cubrir siempre el área superior (1) e inferior del sensor (2) con una distancia de 10 mm!

La siguiente tabla ofrece un resumen de los programas principales y de los parámetros disponibles para la programación manual del grifo:

|           |                    | Parámetros                | P1<br>         | P2<br>                                  | P3<br>                    |
|-----------|--------------------|---------------------------|----------------|---|---------------------------|
| Funciones | F1                 | Alcance                   | Corto          | Medio *                                 | Largo **                  |
|           | F2                 | Descarga por inactividad  | Desconexión *  | Conexión, 24 h desde la última descarga | Conexión diaria cada 24 h |
|           | F3                 | Desinfección térmica oder | Desconexión *  | Conexión, DT 300 s                      |                           |
|           |                    | Marcha continua           |                |   | Conexión, 120 s           |
| F4        | Parada de limpieza | Desconexión *             | Conexión, 60 s | ---                                     |                           |

\* Ajuste de fábrica

\*\* Ejemplo de programación

En las imágenes de la página 27 se muestra la programación manual paso a paso.

Como ejemplo se utiliza la función cómo ajustar "Alcance" (F1) a "Largo" (P3).

La programación se lleva a cabo en cuatro pasos que se muestran resumidos (representación gráfica 27 y 28).

#### 1. Iniciar programación manual

Interrumpir la alimentación eléctrica — esperar al menos 20 s— y volver a establecer la alimentación eléctrica.

Durante el inicio del sistema electrónico el LED parpadea en el campo del sensor rojo/amarillo.

**¡Durante esta fase no toque el área del sensor!**

A continuación se ilumina en rojo el LED durante máx. 7 s. Durante esta fase en rojo cubra el área del sensor inferior del LED y manténgala cubierta. Se inicia el modo de programación.

#### 2. Seleccionar la función (F1 - F4)

Las funciones se señalan ahora sucesivamente al parpadear el LED amarillo (ver tabla).

Para seleccionar una función, destape el área del sensor cuando parpadee el código correspondiente.

#### 3. Ajustar parámetros

El LED rojo intermitente le informa del parámetro ajustado en ese momento (ver tabla).

Volviendo a cubrir el área del sensor puede ajustar los parámetros correspondientes. Estos se señalan sucesivamente al parpadear el LED rojo (ver tabla).

Para ajustar un parámetro, destape el área del sensor cuando parpadee el código correspondiente.

#### 4. Establecer la disposición de servicio

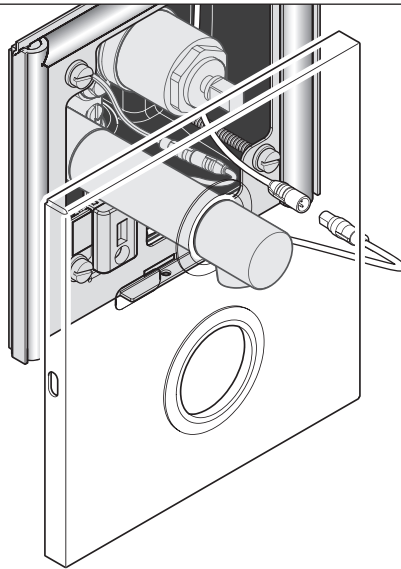
Al salir del área del sensor vuelve a iniciarse el modo de programación en un plazo de 7 segundos (iluminación continua del LED rojo).

Si no se cubre el área del sensor durante estos 7 segundos, la programación habrá concluido.

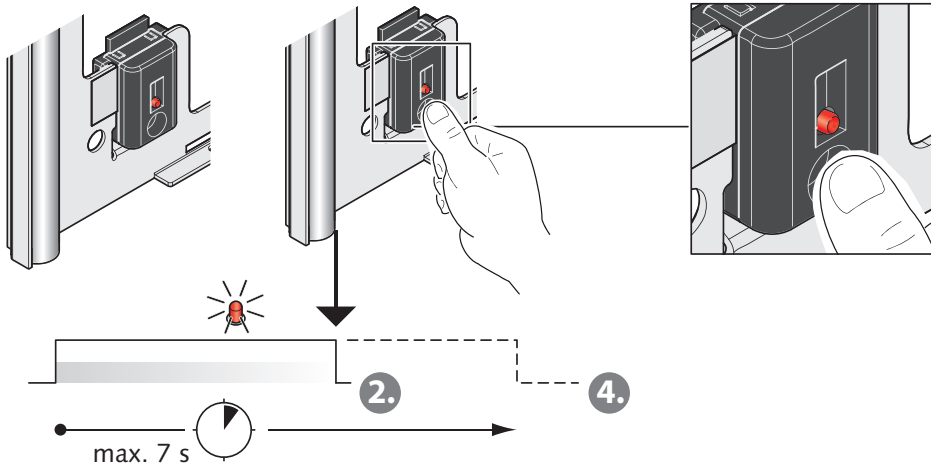
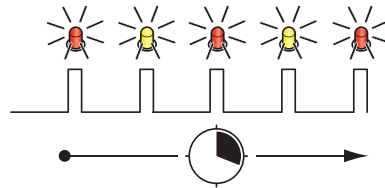
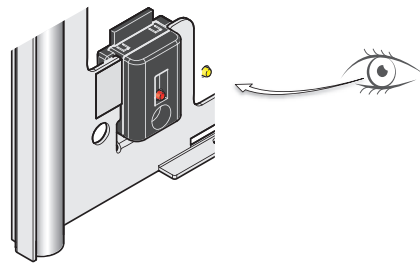
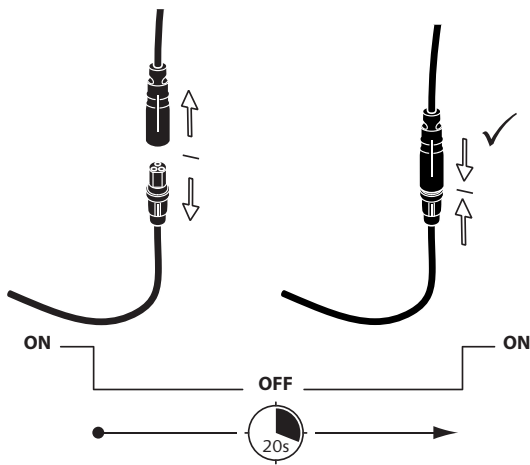
Empieza el bloqueo temporal durante 2 minutos. Después, la válvula estará lista para operar.

DE Programmierung starten  
 NL Programmering starten  
 FR Démarrage de la programmation

EN Start programming  
 ES Iniciar programación

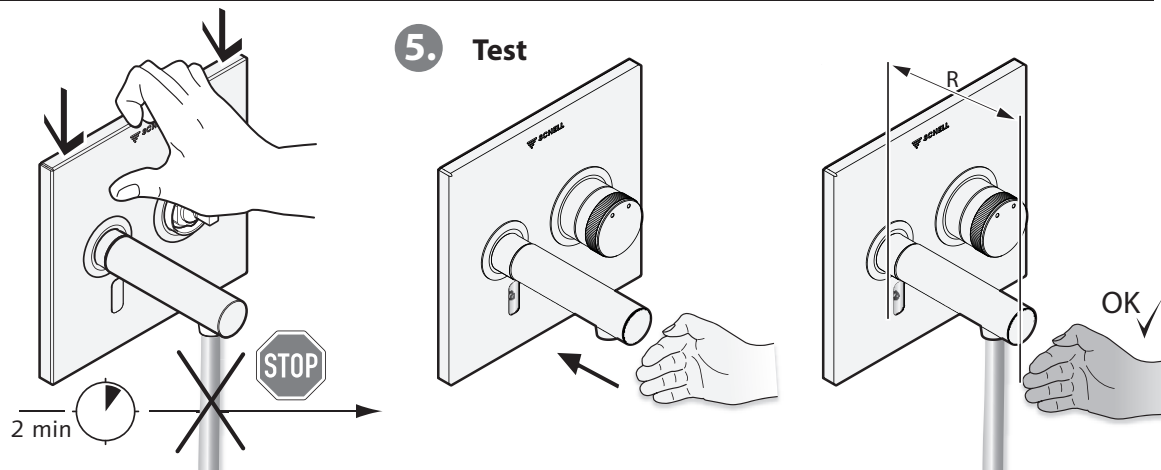
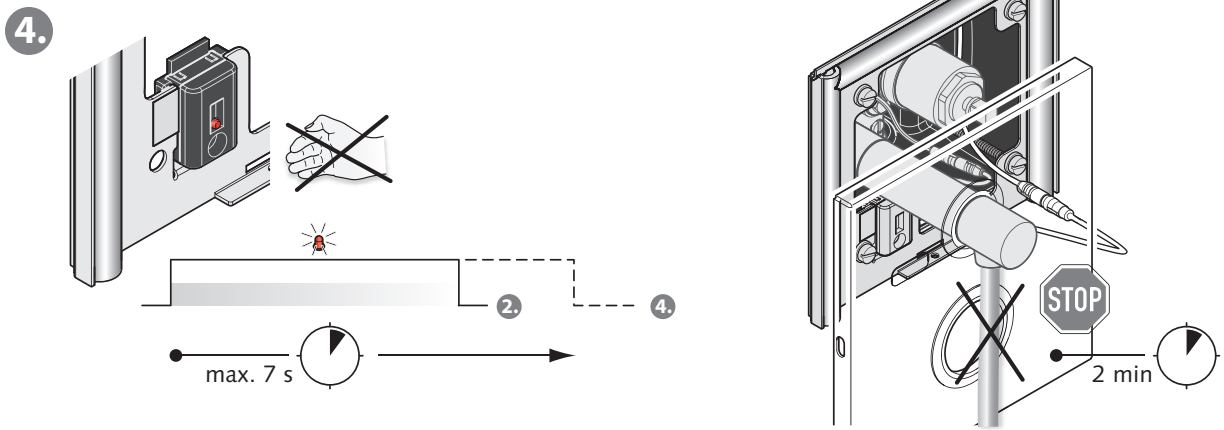
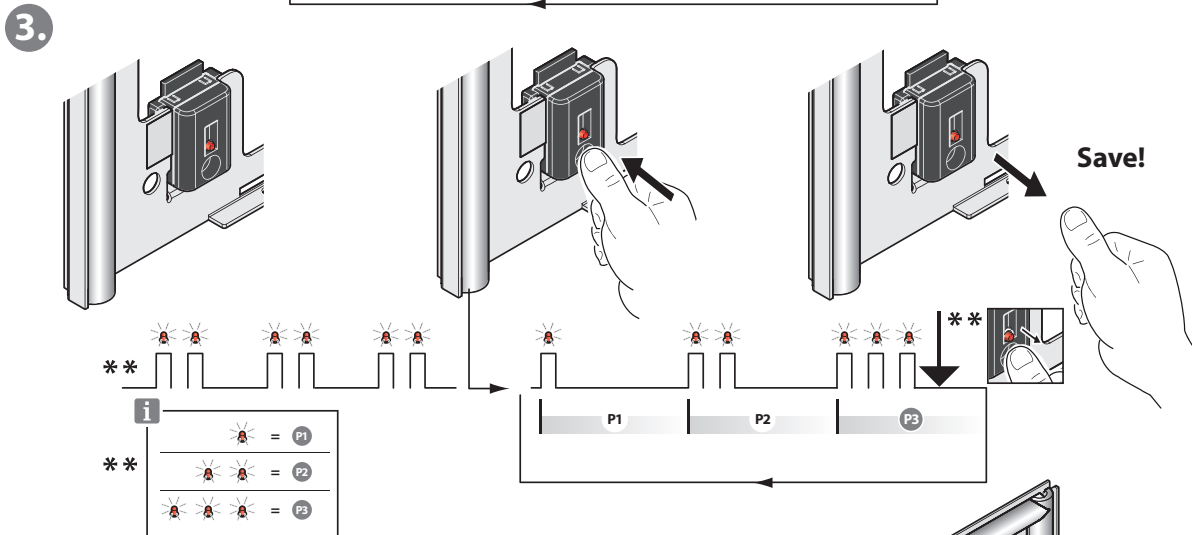
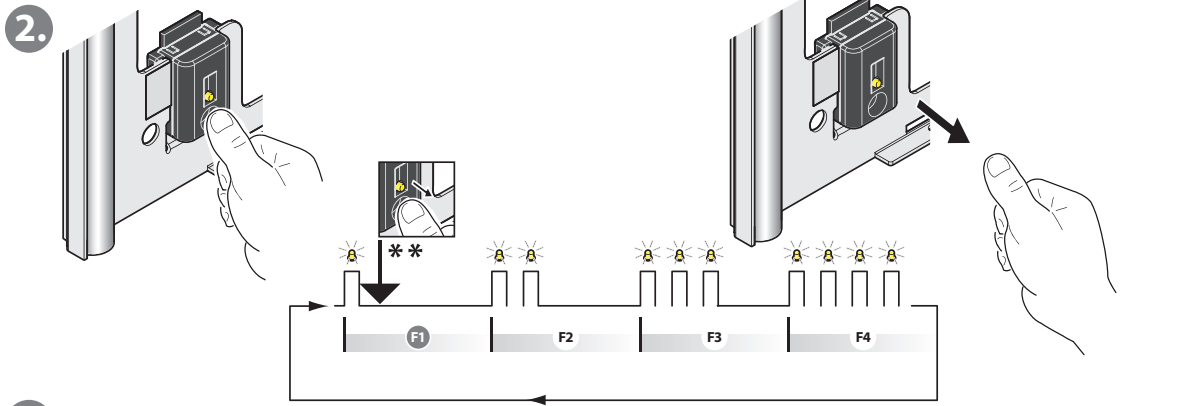


1.



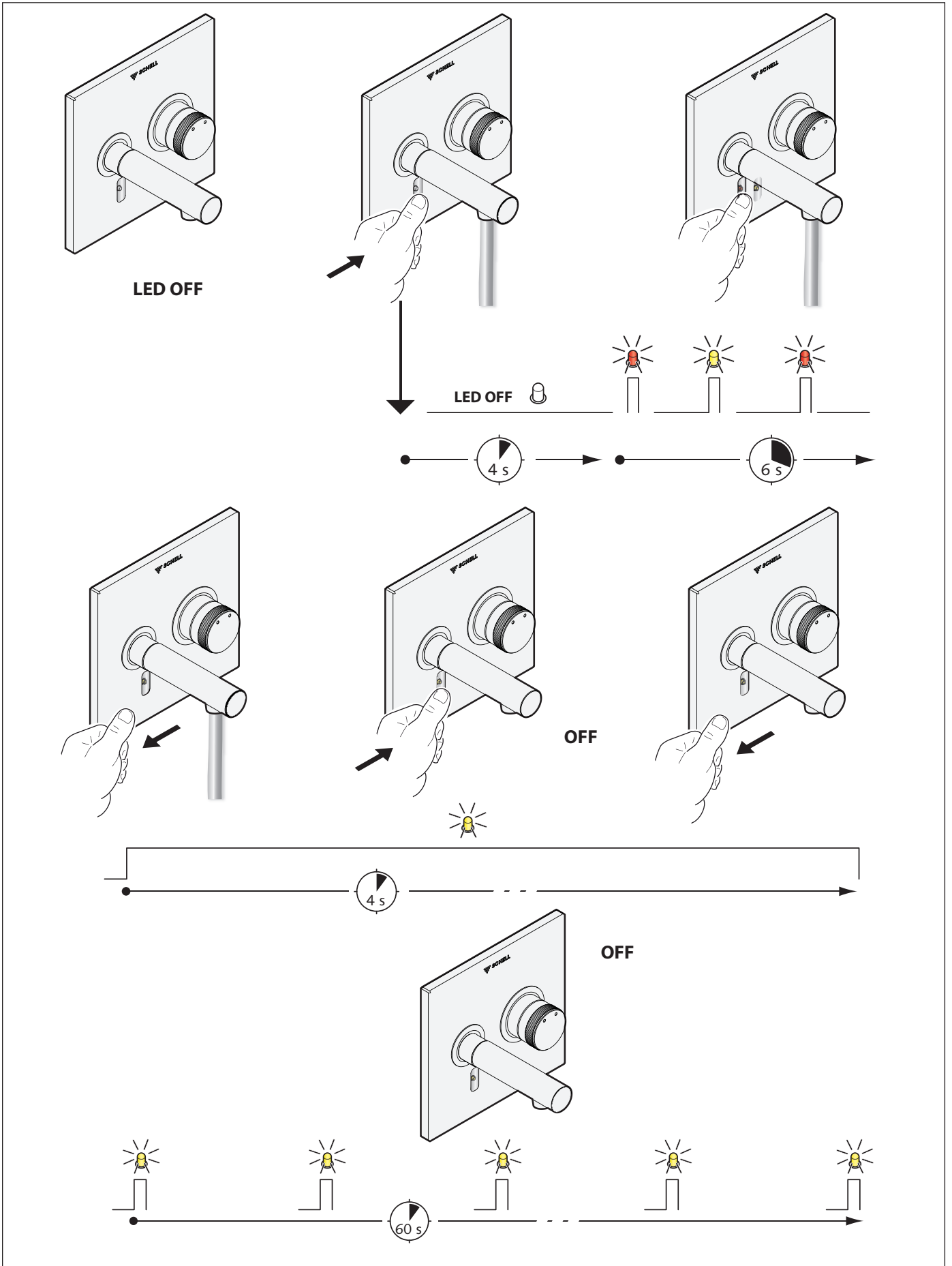
DE F auswählen, P einstellen  
 NL F selecteren, P instellen  
 FR Sélectionner F, régler P

EN Select F, set P  
 ES Seleccionar F, ajustar P



(DE) Reinigungsstopp  
 (NL) Reinigingsstop  
 (FR) Programme de nettoyage

(EN) Cleaning stop  
 (ES) Parada de limpieza

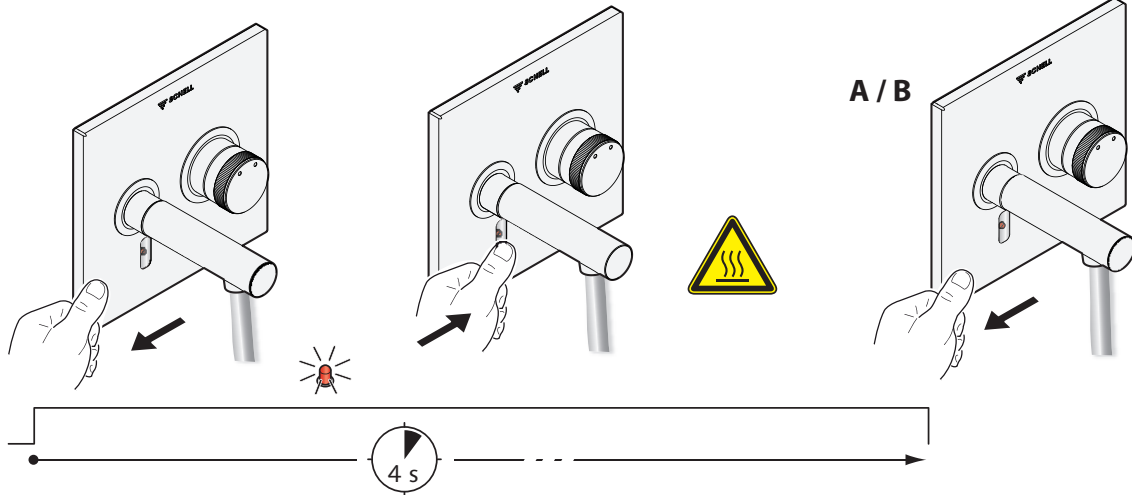
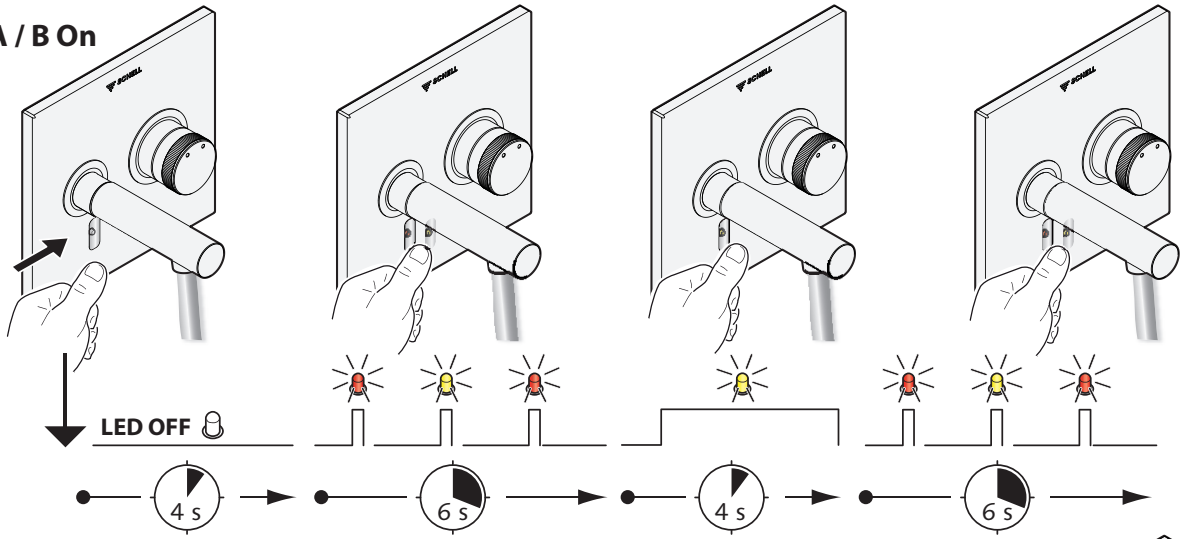




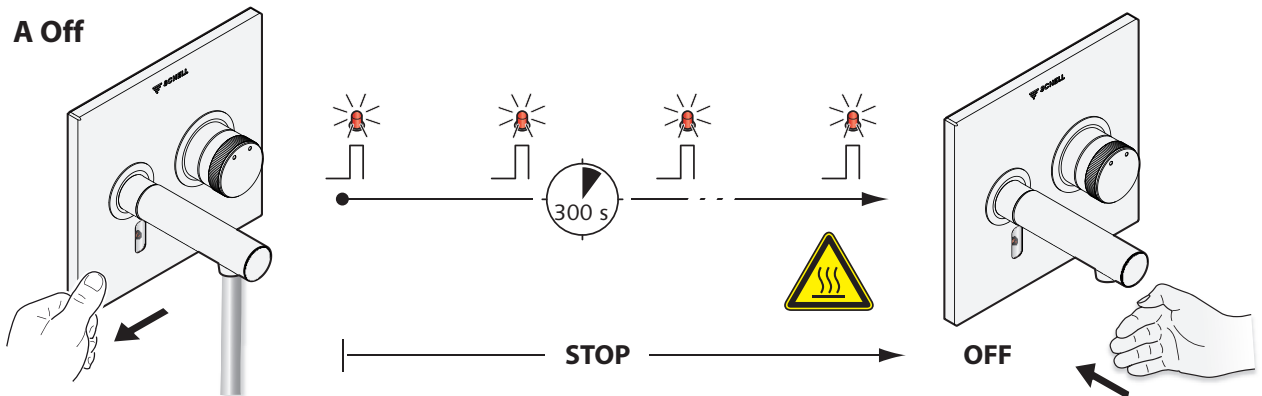
DE Thermische Desinfektion (A), Dauerlauf (B)  
 NL Thermische desinfectie (A), Permanente spoeling (B)  
 FR Désinfection thermique (A), Ecoulement (B)

EN Thermal disinfection (A), Permanent flow (B)  
 ES Desinfección térmica (A), marcha continua (B)

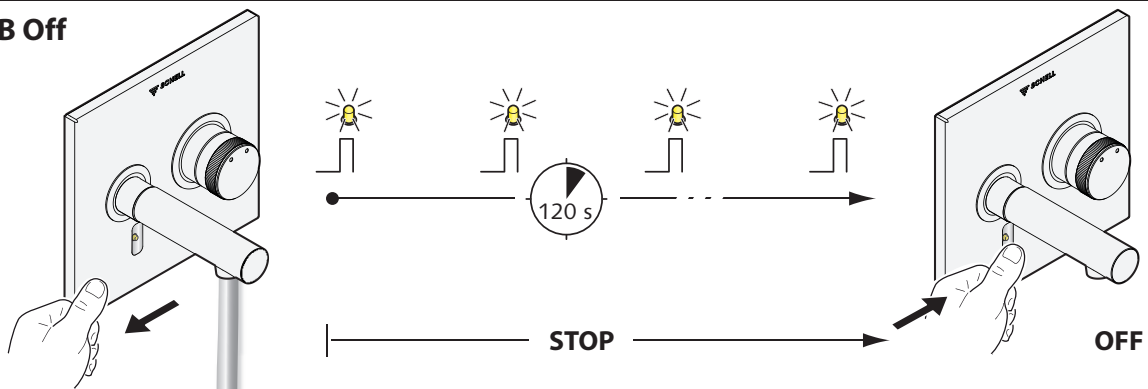
**A / B On**



**A Off**



**B Off**



- DE** Batterie schwach: LED blinkt gelb, Wasser fließt  
Batterie leer: LED blinkt rot, kein Wasser
- Betätigungsknopf demontieren
  - Schraube unten an der Frontplatte lösen und Frontplatte nach vorne ziehen
  - Batteriefach öffnen und Batterien wechseln
  - Nach dem Einsetzen der neuen Batterien blinkt die LED rot gelb.
  - Anschließend leuchtet die LED für 7 s rot. Halten Sie während dieser Zeit keine Hand oder Gegenstände in den Sensorbereich.
  - Wenn die rote LED ausgeht, beginnt eine Sperrzeit von 2 Minuten (LED blinkt alle 5 s gelb) in der kein Wasser läuft
  - Befestigen Sie während dieser Zeit die Frontplatte und den Betätigungsknopf

- NL** Batterij zwak: LED knippert geel, er stroomt water  
Batterij leeg: LED knippert rood, geen water
- Activeringsknop demonteren
  - Schroef onder de frontplaat losdraaien en frontplaat naar voren eraf trekken
  - Batterijvak openen en batterijen vervangen
  - Na het plaatsen van de nieuwe batterijen knippert de LED rood geel.
  - Vervolgens brandt de LED gedurende 7 s rood. Houd gedurende deze tijd geen hand of voorwerpen in het sensorbereik.
  - Als de rode LED uit is begint een tijdslot van 2 minuten (LED knippert om de 5 s geel) waarin er geen water stroomt.
  - Bevestig gedurende deze tijd de frontplaat en de activeringsknop

- FR** Pile faible : la DEL clignote en jaune, l'eau s'écoule  
Pile vide : la DEL clignote en rouge, pas d'eau
- Démontez le bouton de commande
  - Desserrer la vis en bas sous la plaque frontale et tirer vers l'avant la plaque frontale
  - Ouvrir le compartiment des piles et les remplacer
  - Une fois les nouvelles piles insérées, la DEL clignote en rouge et jaune.
  - La DEL reste ensuite allumée en rouge pendant 7 s. Pendant cette période, ne mettez ni vos mains ni d'autres objets dans la zone du capteur.
  - Lorsque la DEL rouge est éteinte, une période d'inactivité de 2 minutes démarre (la DEL clignote en jaune toutes les 5 s). L'eau ne s'écoule pas.
  - Fixez pendant ce temps-là la plaque frontale et le bouton de commande

- EN** Battery weak: LED flashes yellow, water flows  
Battery empty: LED flashes red, no water
- Disassemble operating button
  - Undo screw at the bottom of the front plate and pull front plate forwards
  - Open battery compartment and replace all batteries
  - After the new batteries have been inserted, the LED flashes red yellow.
  - The LED is then lit up red for 7 s. Do not put your hand in the sensor area or hold any objects there during this time.
  - When the red LED has gone out, a time out of 2 minutes begins (LED flashes yellow every 5 s) during which no water flows
  - During this time, fasten the front plate and the operating button

- ES** Pila baja: El LED parpadea en amarillo, el agua fluye  
Pila vacía: El LED parpadea en rojo, no sale agua
- Desmontar el pulsador
  - Soltar el tornillo abajo en la placa frontal y tirar de la placa frontal hacia delante
  - Abrir el compartimento para pilas y cambiar las pilas
  - Después de colocar las pilas nuevas, el LED parpadea en rojo y amarillo.
  - Después el LED se ilumina en rojo durante 7 s. Durante esta fase, no mantenga las manos ni ningún objeto en el área del sensor.
  - Cuando el LED se apague, se inicia un bloqueo temporal de 2 minutos (el LED parpadea cada 5 s en amarillo) y no fluye agua.
  - Durante este tiempo fije la placa frontal y el pulsador

**DE** **Pflegehinweise:** Zur Reinigung nur milde, seifenhaltige Reinigungsmittel verwenden.  
**Keine** kratzenden, scheuernden, alkohol-, ammoniak-, salzsäure-, phosphorsäure- oder essigsäurehaltigen Reinigungs- oder Desinfektionsmittel benutzen.  
**Keine** Reinigung mit Hochdruck- und Dampfstrahlgeräten!

**NL** **Reinigingsinstructies:** Gebruik bij het reinigen enkel milde, zeephoudende producten.  
**Gebruik geen** krassende, schurende, alcohol-, ammoniak-, zoutzuur-, fosforzuur- of azijnzuurhoudende reinigings- of desinfecterende middelen.  
**Gebruik nooit** hogedruk- of stoomreinigers!

**FR** **Instructions pour le nettoyage:** N'utilisez que des produits doux et savonneux pour le nettoyage.  
**N'utilisez pas** de détergents ou de désinfectants abrasifs ou contenant de l'alcool, de l'ammoniac, de l'acide chlorhydrique, de l'acide phosphorique ou de l'acide acétique.  
**N'utilisez jamais** de nettoyeurs haute pression ou à vapeur!

**EN** **Maintenance tips:** For cleaning, use only mild cleaning products containing soap.  
**Do not** use any cleaning or disinfecting products that are abrasive or scouring or which contain alcohol, ammonia, hydrochloric acid, phosphoric acid or acetic acid.  
**Do not** clean with high-pressure or steam jet devices!

**ES** **Indicaciones para el mantenimiento:** Para limpiar, usar únicamente productos de limpieza suaves (a base de jabón).  
**No** emplear productos de limpieza o desinfección corrosivos ni abrasivos ni con alcohol, amoniac, ácido clorhídrico, ácido fosfórico o ácido acético.  
¡**No** limpiar con chorro de agua o vapor a presión!

DE

| Störung/ Anzeige                      | Ursache / Maßnahme   | Abbildung     |
|---------------------------------------|--|---------------|
| Kein Wasser                           | Absperreinrichtung, z. B. Hauptzuleitung geschlossen, öffnen         | S. 20, Abb. 6 |
|                                       | Sensorfenster verkratzt, wechseln                                    | S. 36         |
|                                       | Reinigungsstopp aktiviert, deaktivieren                              | S. 29         |
|                                       | Batterien leer, wechseln   | S. 31         |
|                                       | Spannungsversorgung kontrollieren                                    | S. 36         |
|                                       | Magnetventil defekt, wechseln  | S. 36         |
|                                       | eSCHELL-Elektronik defekt, wechseln                                  | S. 36         |
| Diode blinkt                          | Batterien leer, wechseln   | S. 31         |
| Wasserstrom unzureichend              | Filter im Armaturenkörper reinigen                                   | –             |
|                                       | Strahlregler reinigen  |               |
|                                       | Magnetventil reinigen  |               |
| Dauerfluss                            | Magnetventil defekt, wechseln  | S. 36         |
|                                       | eSCHELL-Elektronik defekt, wechseln                                  | S. 36         |
| Manuelle Programmierung nicht möglich | Manuelle Programmierung deaktiviert, mit eSCHELL Software aktivieren | –             |
| Kein Warmwasser                       | Rückflussverhinderer defekt, wechseln                                | S. 36         |
|                                       | Fließdruck Kaltwasser deutlich höher als Heißwasser                  | –             |
| Kein Kaltwasser                       | Rückflussverhinderer defekt, wechseln                                | S. 36         |
|                                       | Fließdruck Heißwasser deutlich höher als Kaltwasser                  | S. 36         |

NL

| Störung/ Anzeige                       | Ursache / Maßnahme   | Abbildung       |
|--|--|-----------------|
| Geen water                             | Afsluiter, bijv. hoofdtoevoer gesloten, openen                         | pag. 20, afb. 6 |
|  | Sensorvenster bekrast, vervangen                                       | pag. 36         |
|  | Reinigingsstop geactiveerd, deactiveren                                | pag. 29         |
|  | Batterijen leeg, vervangen   | pag. 31         |
|  | Spanning controleren   | pag. 36         |
|  | Magneetklep defect, vervangen  | pag. 36         |
|  | eSCHELL elektronica defect, vervangen                                  | pag. 36         |
| Diode knippert                         | Batterijen leeg, vervangen   | pag. 31         |
| Waterstroom onvoldoende                | Filter in kraanlichaam reinigen  | –               |
|  | Straalregelaar reinigen  |                 |
|  | Magneetklep reinigen   |                 |
| Continue stroom                        | Magneetklep defect, vervangen  | pag. 36         |
|  | eSCHELL elektronica defect, vervangen                                  | pag. 36         |
| Handmatige programmering niet mogelijk | Handmatige programmering gedeactiveerd, met eSCHELL software activeren | –               |
| Geen warm water                        | Terugslagklep defect, vervangen  | pag. 36         |
|  | Stroomdruk koud water duidelijk hoger dan heet water                   | –               |
| Geen koud water                        | Terugslagklep defect, vervangen  | pag. 36         |
|  | Stroomdruk heet water duidelijk hoger dan koud water                   | pag. 36         |

FR

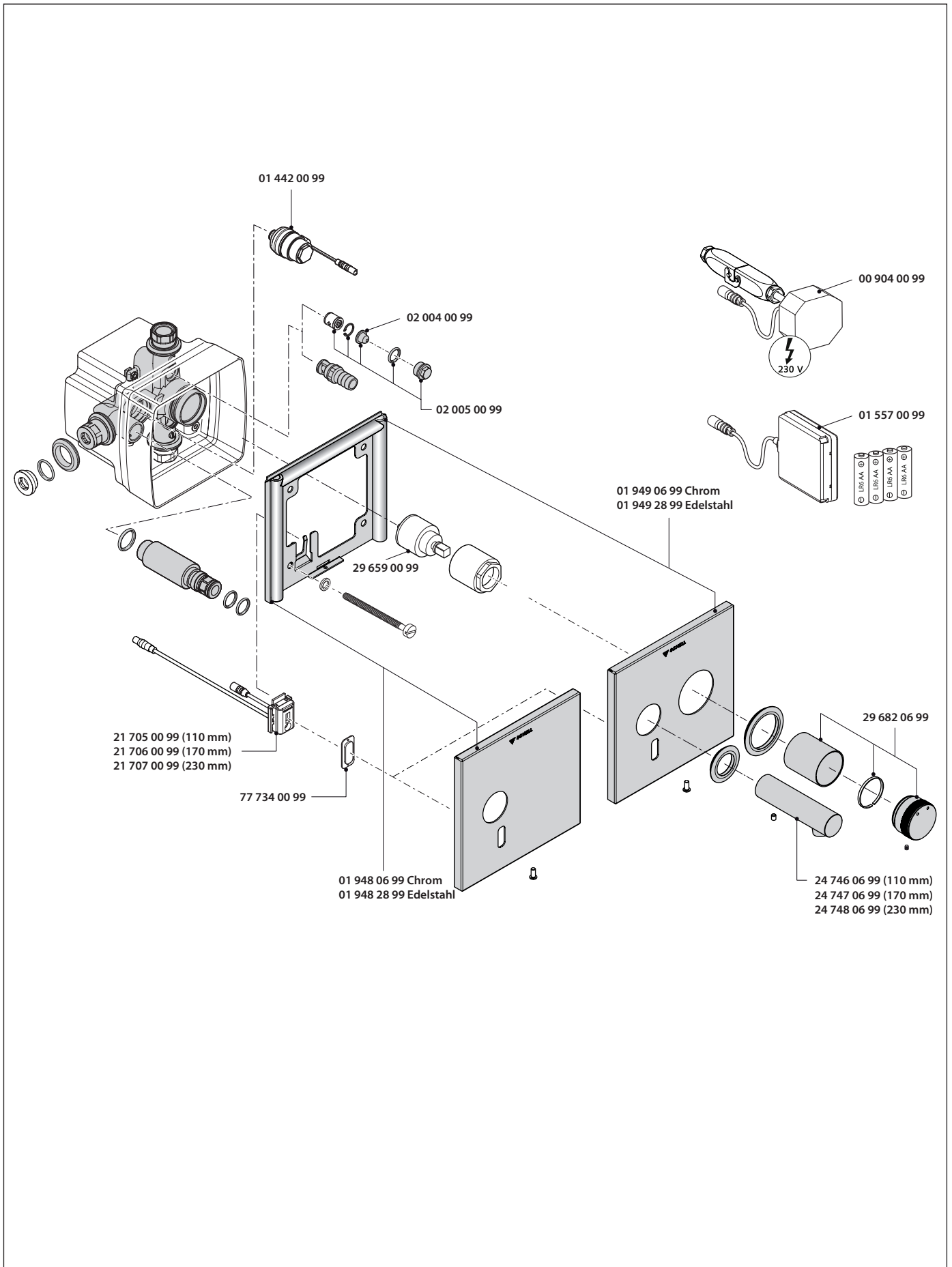
| Störung/ Anzeige                    | Ursache / Maßnahme  | Abbildung       |
|-------------------------------------|---|-----------------|
| L'eau ne s'écoule pas.              | Dispositif de blocage, p. ex. alimentation principale, fermé. L'ouvrir.             | Page 20, fig. 6 |
|                                     | Regard du détecteur griffé. Le remplacer.   | Page 36         |
|                                     | Arrêt du nettoyage activé. Le désactiver.   | Page 29         |
|                                     | Piles vides. Les remplacer.   | Page 31         |
|                                     | Contrôler l'alimentation en tension.  | Page 36         |
|                                     | Électrovanne défectueuse. La remplacer.   | Page 36         |
| La diode clignote.                  | Circuit électronique eSCHELL défectueux. Le remplacer.                              | Page 36         |
| La diode clignote.                  | Piles vides. Les remplacer.   | Page 31         |
| L'écoulement d'eau est insuffisant. | Nettoyer le filtre dans le corps du robinet.  | –               |
|                                     | Nettoyer le système de réglage du jet.  | –               |
|                                     | Nettoyer l'électrovanne.  | –               |
| Écoulement continu.                 | Électrovanne défectueuse. La remplacer.   | Page 36         |
|                                     | Circuit électronique eSCHELL défectueux. Le remplacer.                              | Page 36         |
| Programmation manuelle impossible.  | Programmation manuelle désactivée. L'activer avec le logiciel eSCHELL.              | –               |
| Pas d'eau chaude.                   | Clapet anti-retour défectueux. Le remplacer.  | Page 36         |
|                                     | Pression d'écoulement de l'eau froide nettement supérieure à celle de l'eau chaude. | –               |
| Pas d'eau froide.                   | Clapet anti-retour défectueux. Le remplacer.  | Page 36         |
|                                     | Pression d'écoulement de l'eau chaude nettement supérieure à celle de l'eau froide. | Page 36         |

EN

| Störung/ Anzeige                | Ursache / Maßnahme  | Abbildung     |
|---------------------------------|---|---------------|
| No water                        | Shut-off device, e.g. main supply pipe closed, open it      | P. 20, Fig. 6 |
|                                 | Sensor window scratched, replace                            | P. 36         |
|                                 | Cleaning stop enabled, disable                              | P. 29         |
|                                 | Batteries empty, replace                                    | P. 31         |
|                                 | Check power supply  | P. 36         |
|                                 | Solenoid valve defective, replace                           | P. 36         |
|                                 | eSCHELL electronics defective, replace                      | P. 36         |
| Diode flashes                   | Batteries empty, replace                                    | P. 31         |
| Water flow insufficient         | Clean filter in the fitting body                            | –             |
|                                 | Clean spray regulator                                       | –             |
|                                 | Clean solenoid valve  | –             |
| Duration of flow                | Solenoid valve defective, replace                           | P. 36         |
|                                 | eSCHELL electronics defective, replace                      | P. 36         |
| Manual programming not possible | Manual programming disabled, enable with eSCHELL software   | –             |
| No hot water                    | Backflow preventer defective, replace                       | P. 36         |
|                                 | Cold water flow pressure considerably higher than hot water | –             |
| No cold water                   | Backflow preventer defective, replace                       | P. 36         |
|                                 | Hot water flow pressure considerably higher than cold water | P. 36         |

ES

| <b>Störung/ Anzeige</b>        | <b>Ursache / Maßnahme</b>  | <b>Abbildung</b> |
|--------------------------------|--|------------------|
| Sin agua                       | Abrir el dispositivo de cierre, p. ej. el conducto principal cerrado     | pág. 20, fig. 6  |
|                                | Ventana de sensor arañada, cambiarla                                     | pág. 36          |
|                                | Parada de limpieza activada; desactivar                                  | pág. 29          |
|                                | Pilas vacías; cambiarlas   | pág. 31          |
|                                | Controlar el suministro de tensión                                       | pág. 36          |
|                                | Electroválvula defectuosa; cambiar                                       | pág. 36          |
|                                | Sistema electrónico eSCHELL defectuoso; cambiar                          | pág. 36          |
| El diodo parpadea              | Pilas vacías; cambiarlas   | pág. 31          |
| Caudal de agua insuficiente    | Limpiar el filtro en el cuerpo de la válvula                             | –                |
|                                | Limpiar reguladores de chorro  |                  |
|                                | Limpiar electroválvula   |                  |
| Chorro continuo                | Electroválvula defectuosa; cambiar                                       | pág. 36          |
|                                | Sistema electrónico eSCHELL defectuoso; cambiar                          | pág. 36          |
| Programación manual no posible | Programación manual desactivada, activar con software eSCHELL            | –                |
| No hay agua caliente           | Válvula de prevención de retorno defectuosa; cambiar                     | pág. 36          |
|                                | Presión de flujo de agua fría claramente superior a la del agua caliente | –                |
| No hay agua fría               | Válvula de prevención de retorno defectuosa; cambiar                     | pág. 36          |
|                                | Presión de flujo de agua caliente claramente superior a la del agua fría | pág. 36          |





**DE** **Eingestellte Parameter**

**NL** **Ingestelde parameters**

**FR** **Paramètres réglés**

**EN** **Set parameters**

**ES** **Parámetros ajustados**










**DE** Die eingestellten Parameter können durch Blinkcodes an der Armatur abgelesen (siehe „Manuelle Programmierung“) oder mit dem eSCHELL USB-Adapter SSC (Art.-Nr. 01 586 00 99) und der eSCHELL Software SSC ausgelesen und eingestellt werden. Diese steht unter [www.schell.eu](http://www.schell.eu) zum Download zur Verfügung.  
Tragen Sie die eingestellten Parameter in die folgende Tabelle ein.










**NL** De ingestelde parameters kunnen door knippercodes aan de kraan afgelezen worden (zie „Handmatige programmering“) of met de eSCHELL USB-adapter SSC (art.-nr. 01 586 00 99) en de eSCHELL software SSC uitgelezen en ingesteld worden. Deze staat onder [www.schell.eu](http://www.schell.eu) voor download ter beschikking.  
Voer de ingestelde parameters in in de tabel hiernaast.

**FR** Les paramètres réglés peuvent être consultés et réglés au moyen des clignotements sur le robinet (cf. «Programmation manuelle») ou au moyen du eSCHELL adaptateur USB SSC (n° art. 01 586 00 99) et du logiciel eSCHELL SSC. Celui-ci est disponible pour le téléchargement sur le site [www.schell.eu](http://www.schell.eu).  
Consignez les paramètres réglés dans le tableau ci-contre.

**EN** The set parameters can be read and set by means of the flashing codes on the fitting (see "Manual programming") or by means of the eSCHELL USB adapter SSC (Item No. 01 586 00 99) and the eSCHELL-software SSC. This software is available for download at [www.schell.eu](http://www.schell.eu).  
Enter the parameters set in the following table.

**ES** Los parámetros ajustados pueden leerse y ajustar mediante códigos parpadeantes en el grifo (ver „Programación manual“) o con el eSCHELL adaptador USB SSC (n.º de art. 01 586 00 99) y el software eSCHELL SSC. Este puede descargarse en [www.schell.eu](http://www.schell.eu).  
Introduzca los parámetros ajustados en la tabla contigua.

|   |   |   |   |   |                          |   |
|---|---|---|---|---|--------------------------|---|
|          | <input type="checkbox"/>                            |  | <input type="checkbox"/>  |  | <input type="checkbox"/> |  |
| <br>1/Xh | <input type="checkbox"/>                            | __ h  |  | <input type="checkbox"/>  | 1/ __ h                  | ___ s   |
|          | <input type="checkbox"/>                            | I (on)  | ___ s   |   |                          | <input type="checkbox"/> 0 (off)  |
|          | <input type="checkbox"/>                            | I (on)  | ___ s   |   |                          | <input type="checkbox"/> 0 (off)  |
|          | <p>.....</p> <p>.....</p> <p>.....</p> <p>.....</p> |   |   |   |                          |   |

|   |   |   |       |
|---|---|---|-------|
|        |  |       |       |
| <br>31 | _____   | <br>31 | _____ |
|        |  |   |       |
|        | _____   |        | _____ |



SCHELL GmbH & Co. KG  
Armaturentechnologie  
Raiffeisenstraße 31  
57462 Olpe  
Germany  
Telefon +49 2761 892-0  
Telefax +49 2761 892-199  
info@schell.eu  
www.schell.eu

