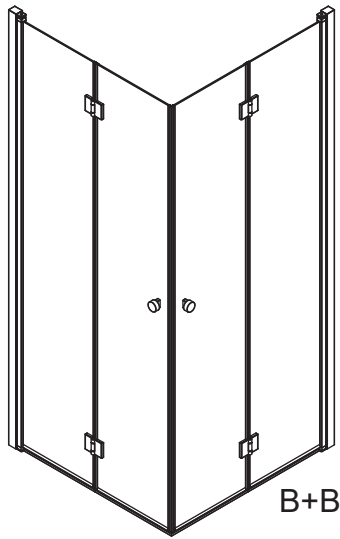
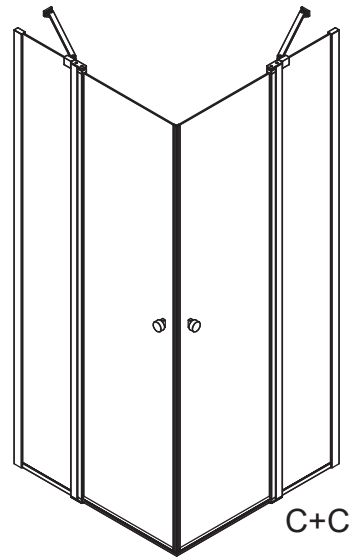


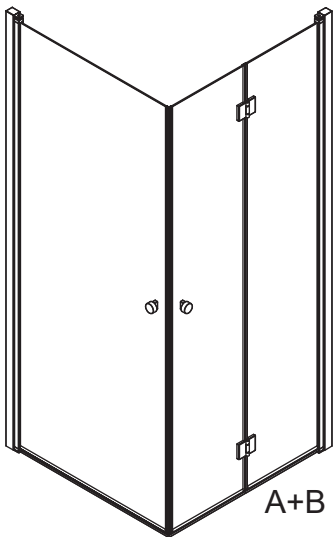
A+A



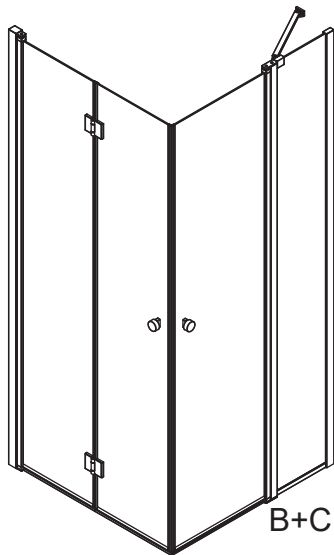
B+B



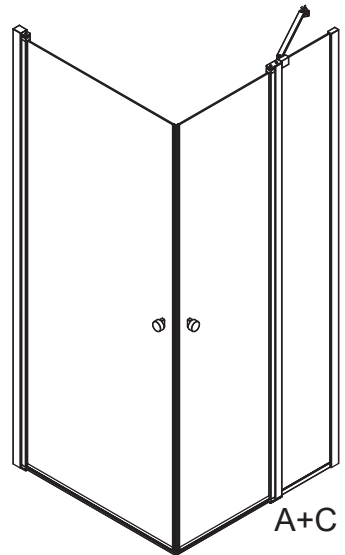
C+C



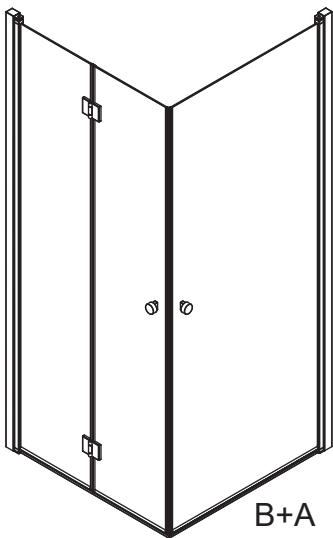
A+B



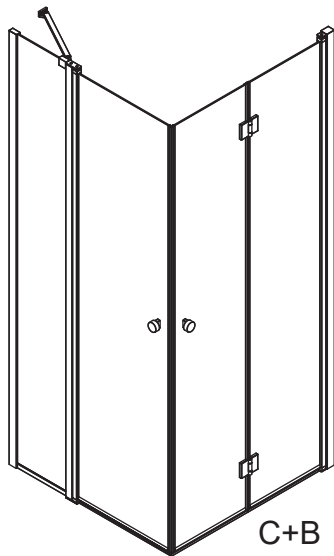
B+C



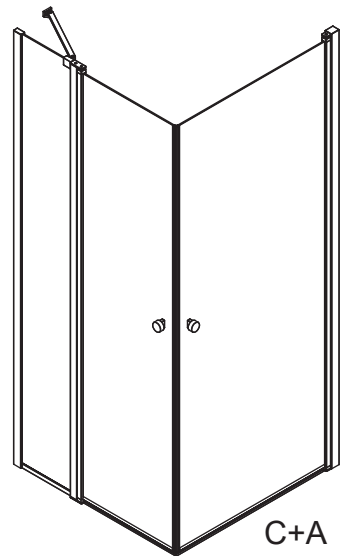
A+C



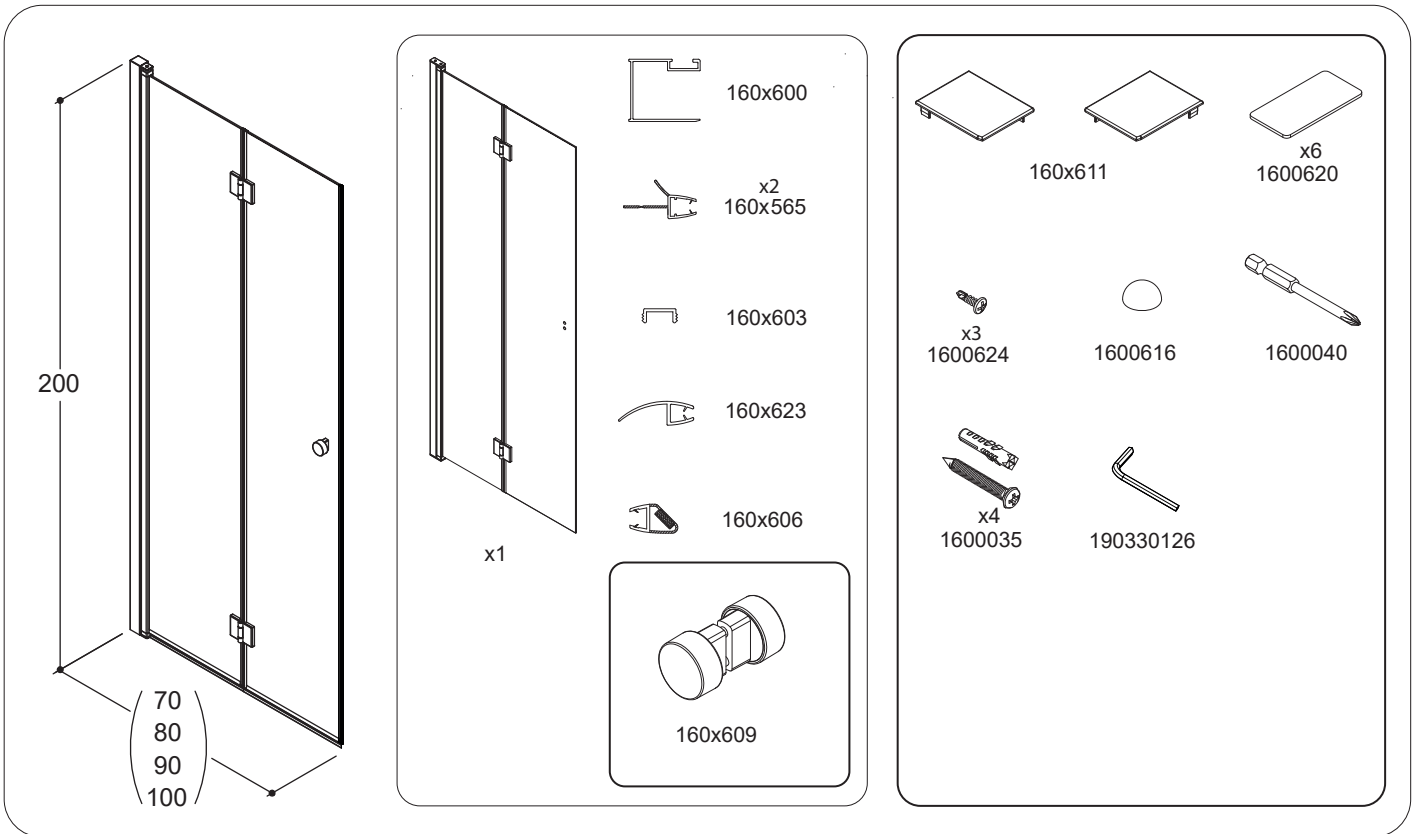
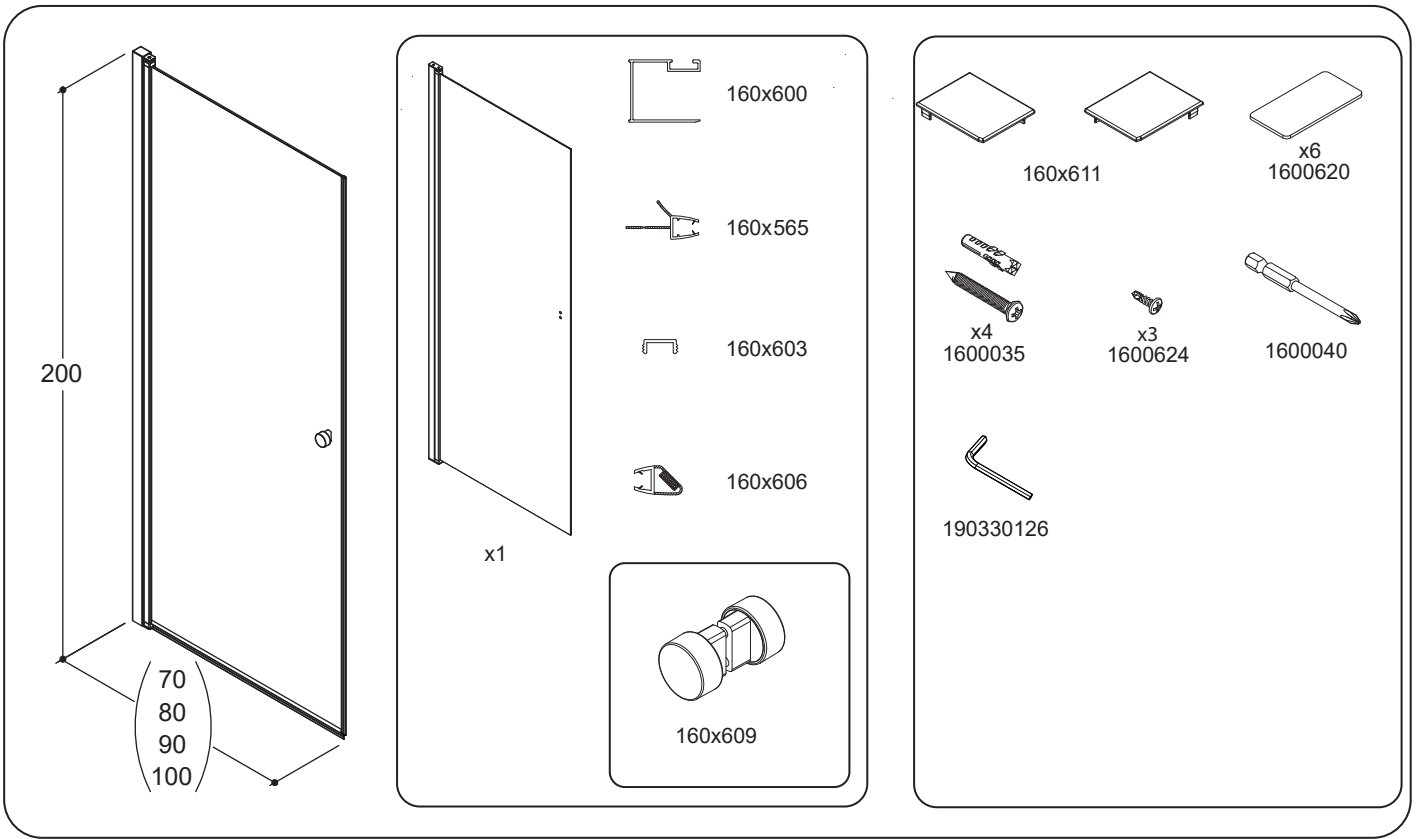
B+A

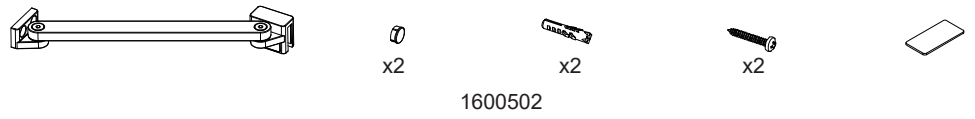
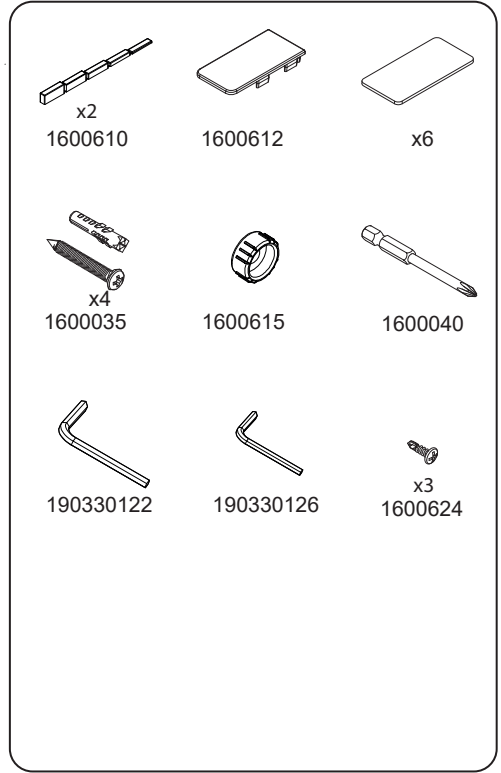
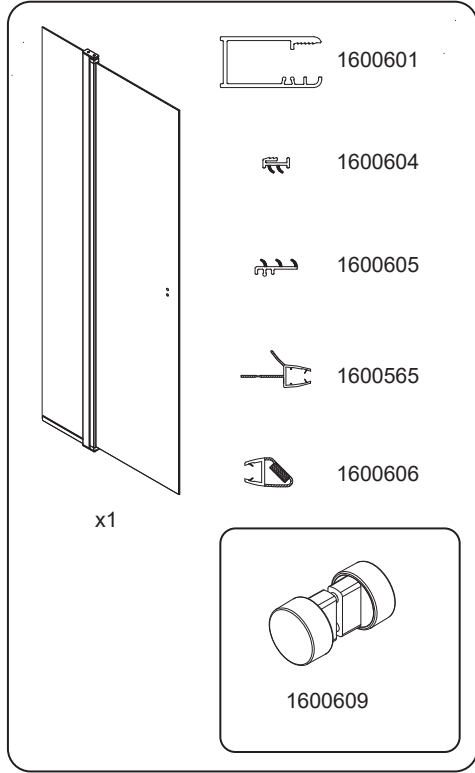
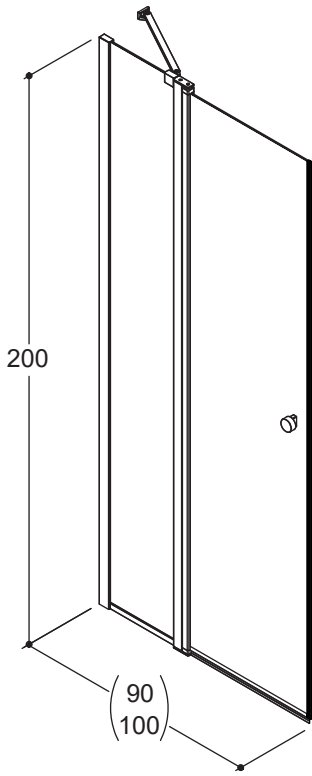


C+B

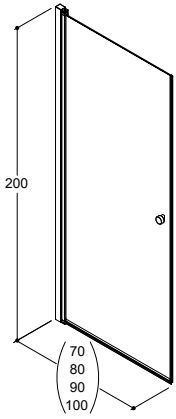


C+A

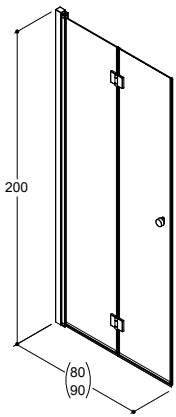




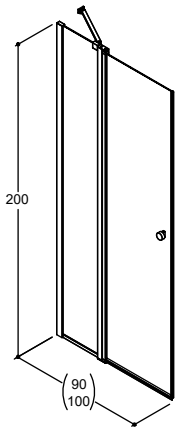
1



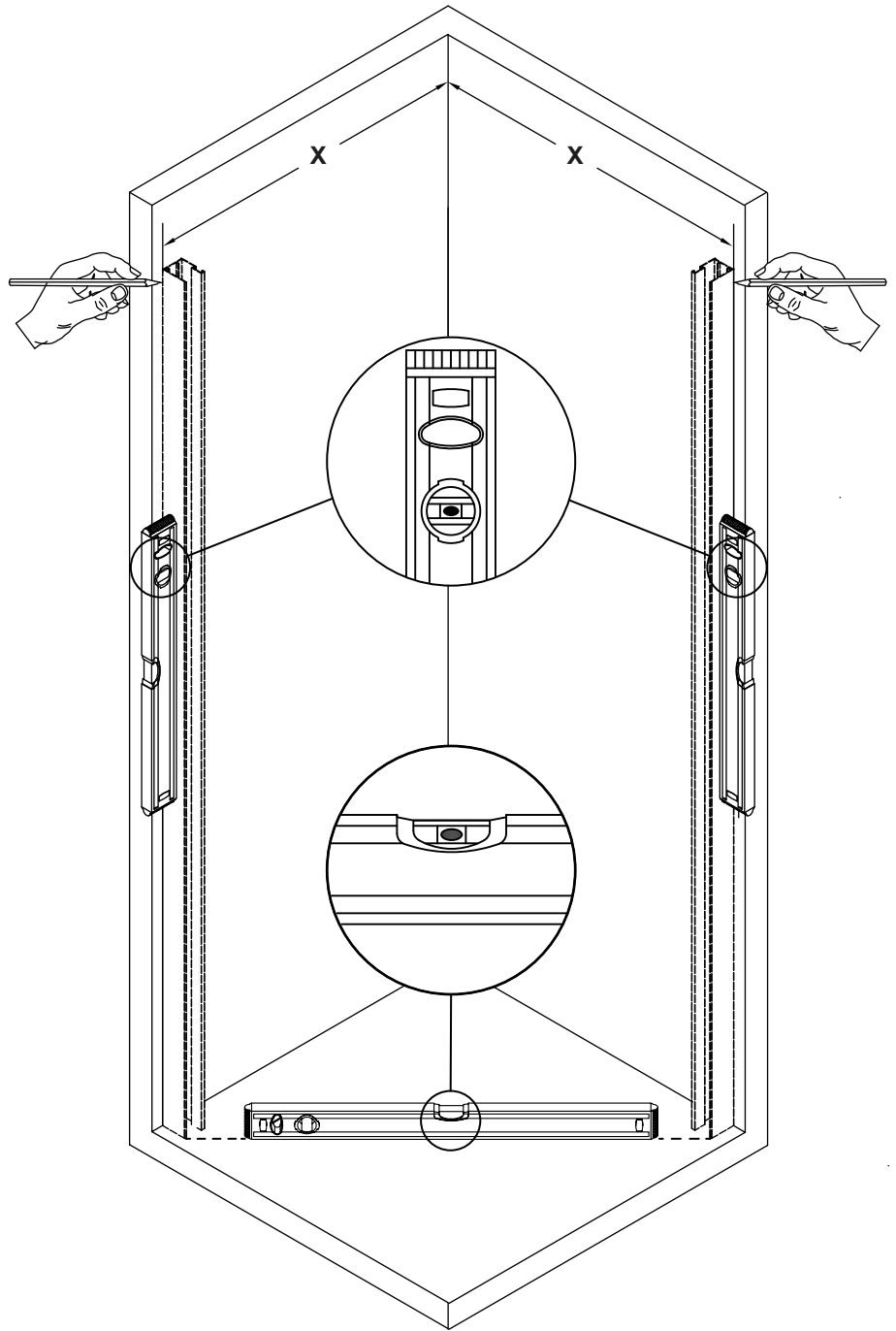
	X
A70	67-69
A80	77-79
A90	87-89
A100	97-99
A71	69-71
A81	79-81
A91	89-91
A101	99-101



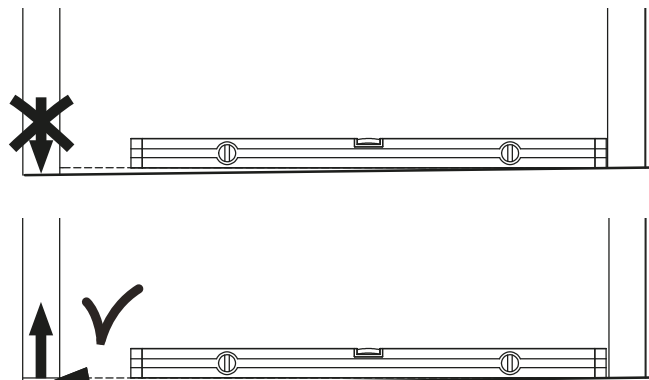
	X
B70	67-69
B80	77-79
B90	87-89
B100	97-99
B71	69-71
B81	79-81
B91	89-91
B101	99-101



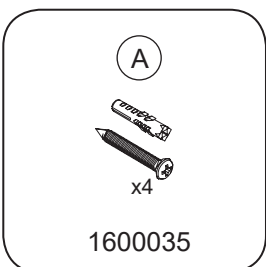
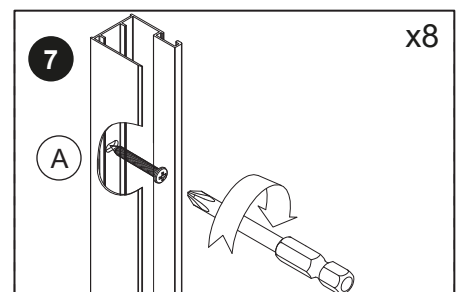
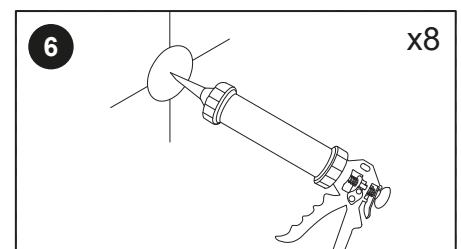
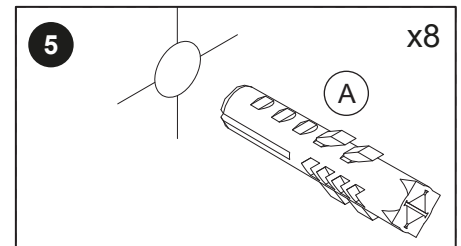
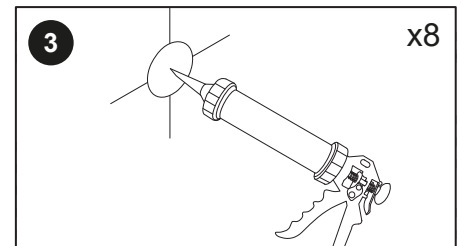
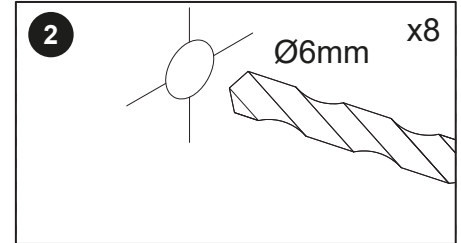
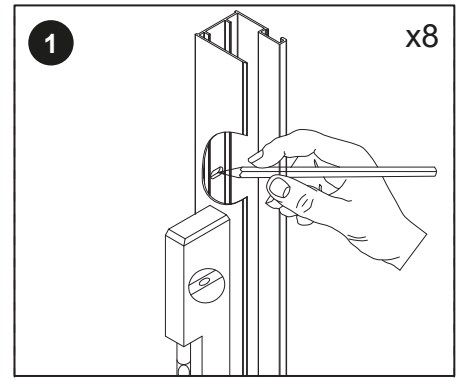
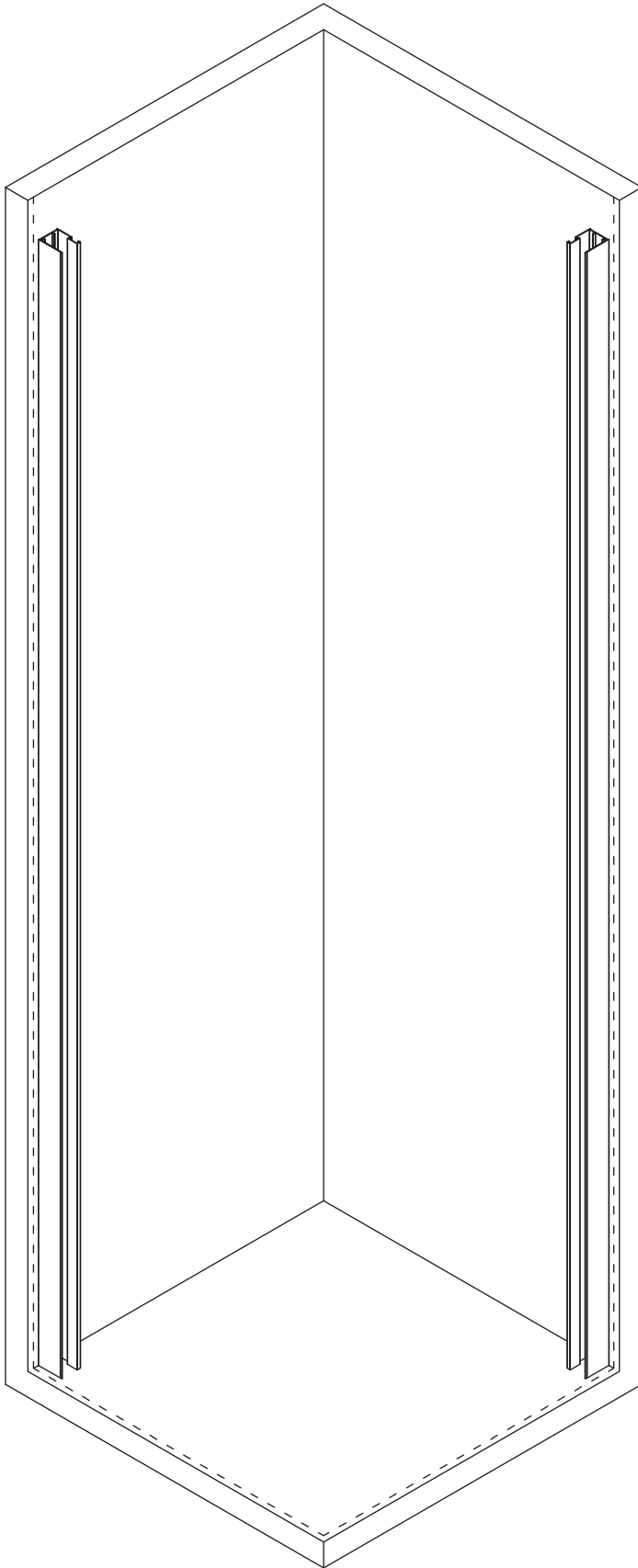
	X
C90	86,6-88,6
C100	96,6-98,6
C91	88,6-90,6
C101	98,6-100,6



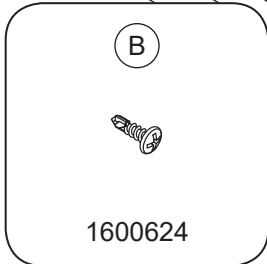
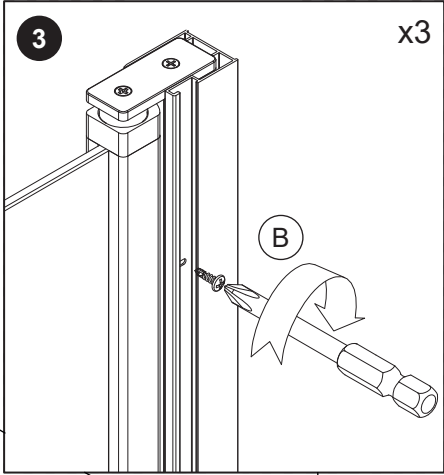
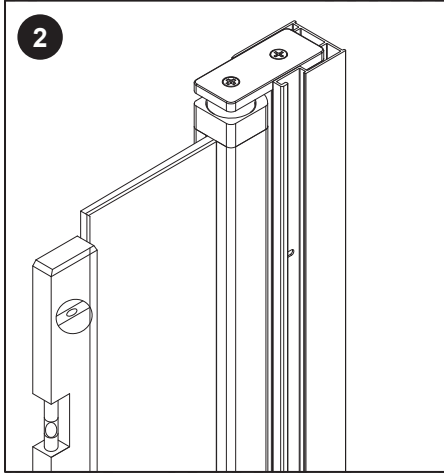
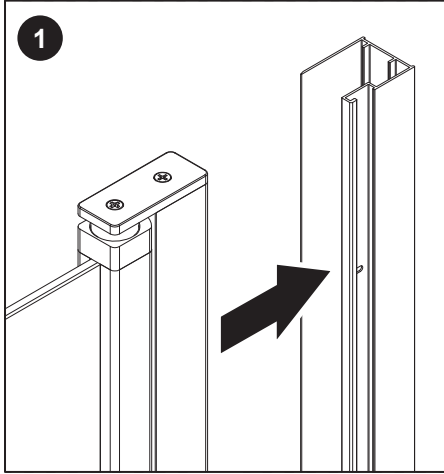
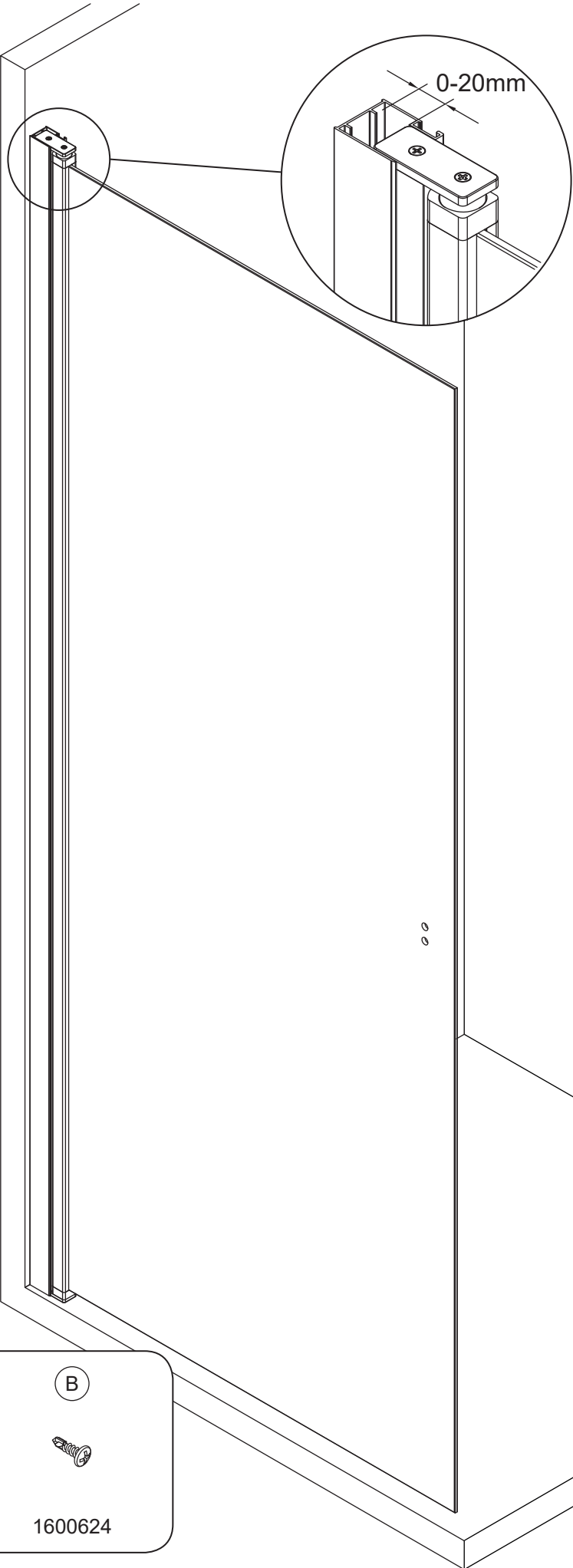
2



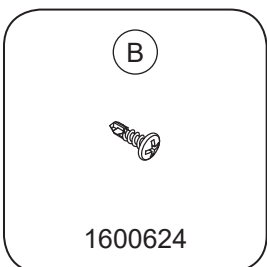
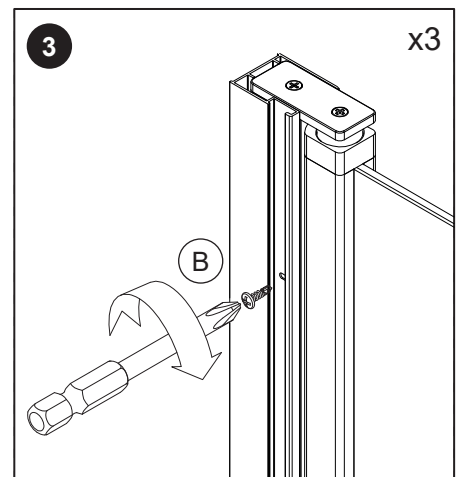
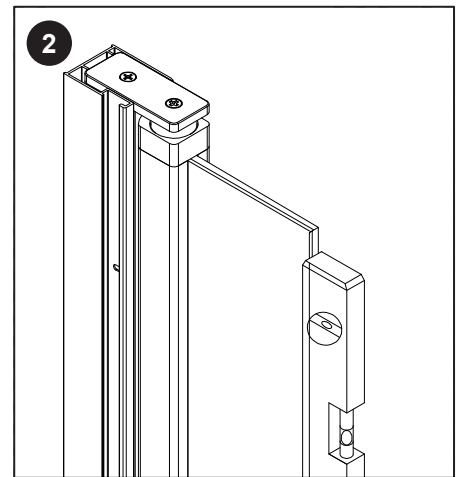
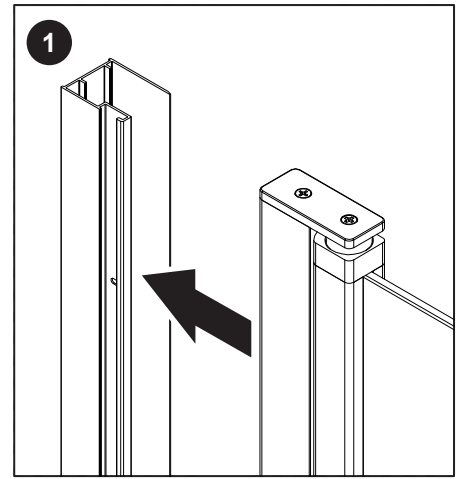
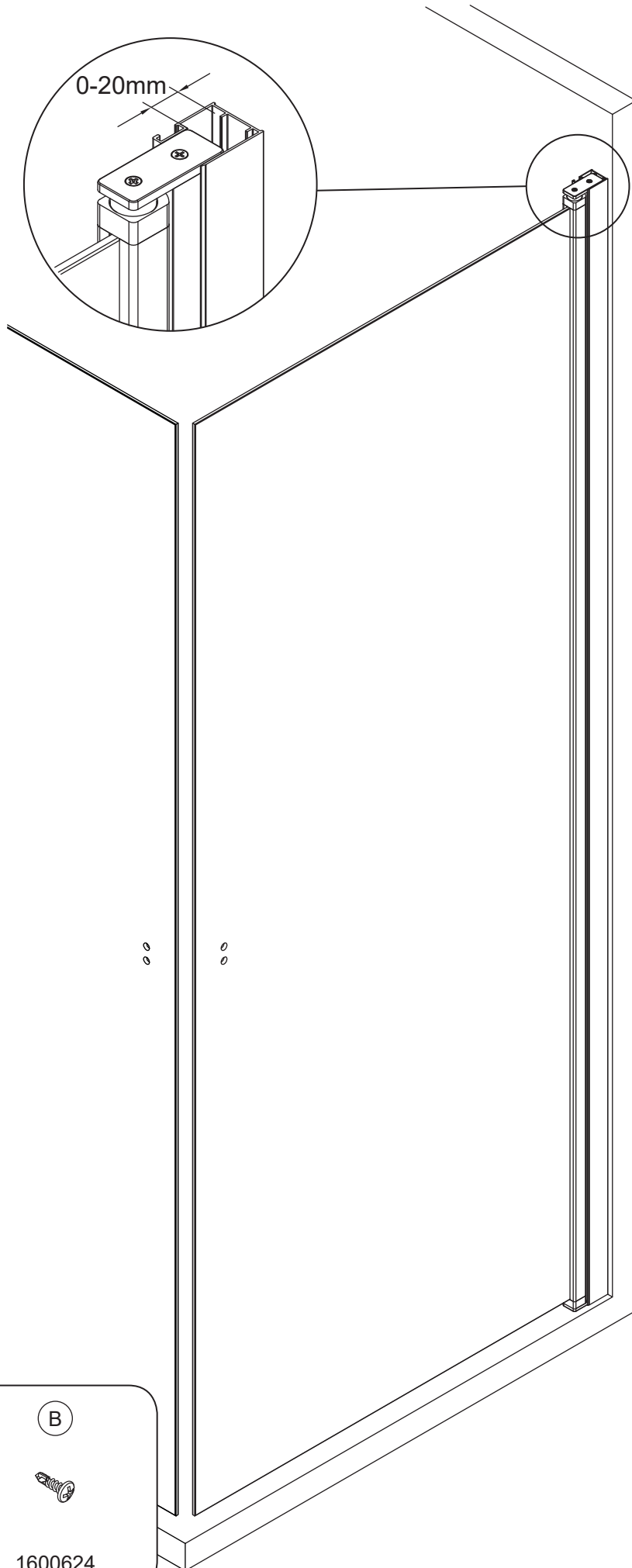
3



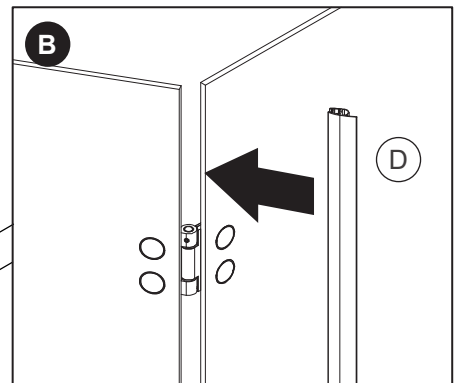
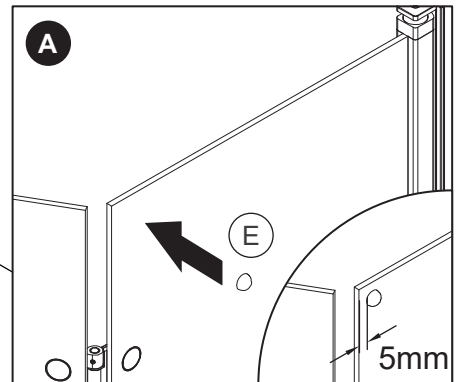
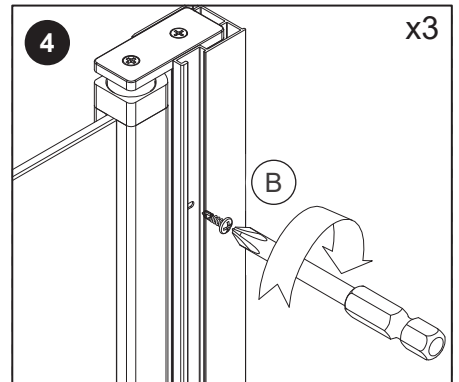
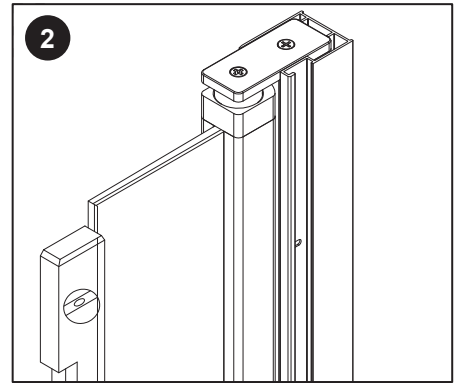
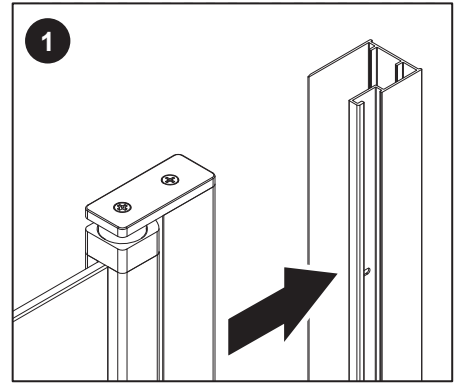
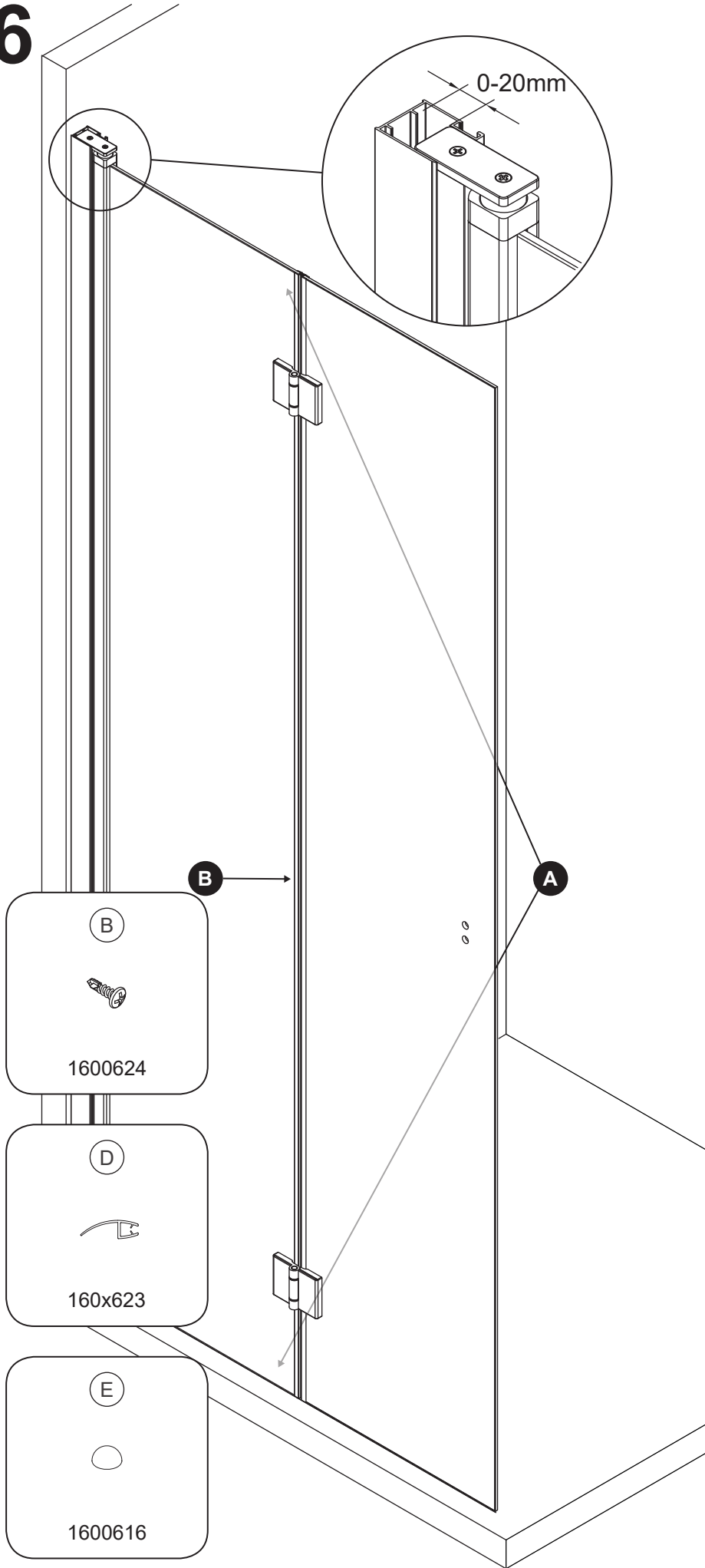
4



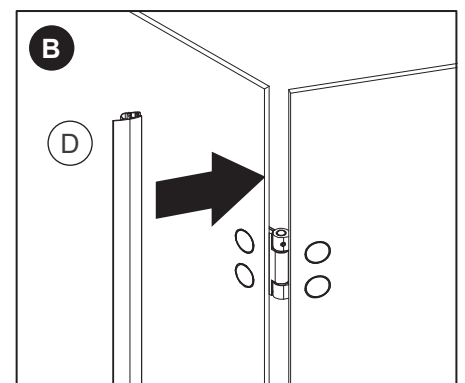
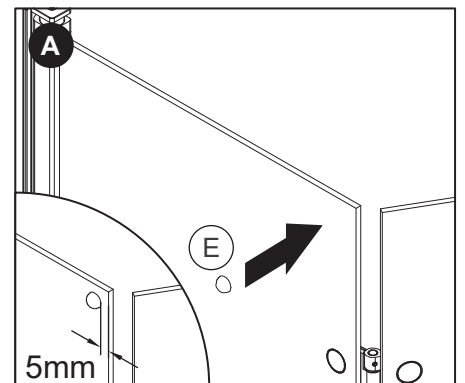
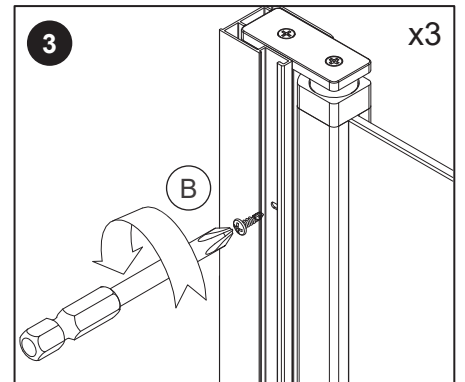
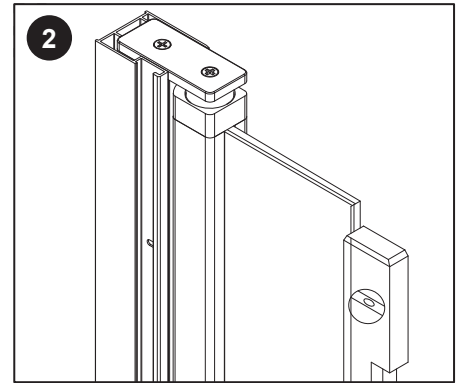
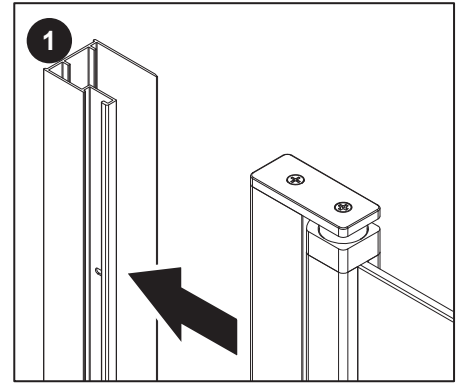
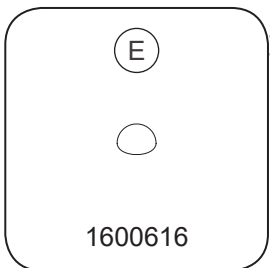
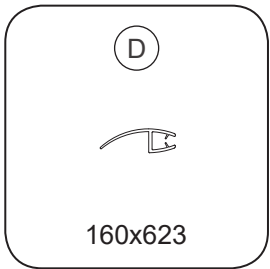
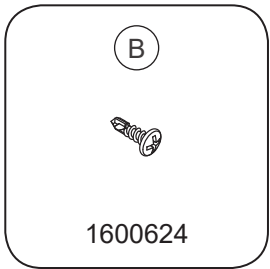
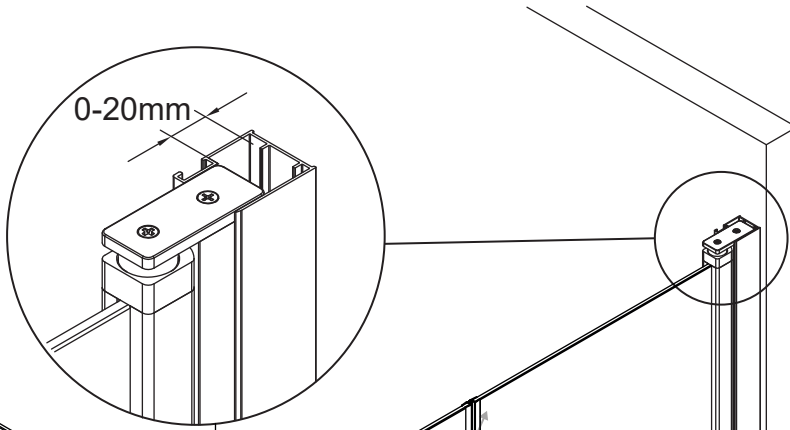
5



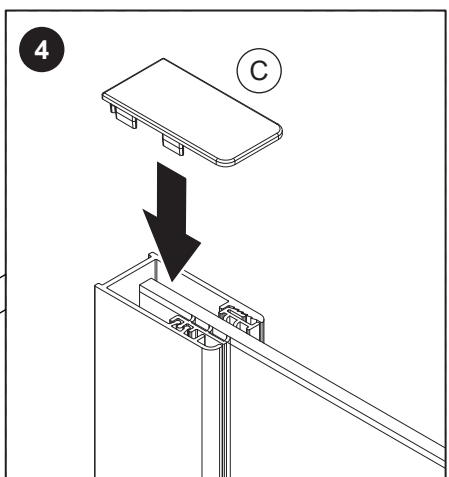
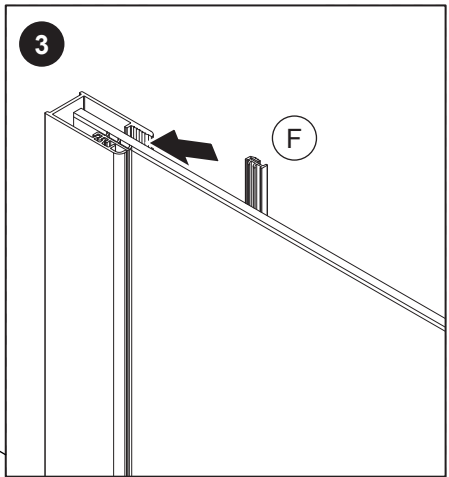
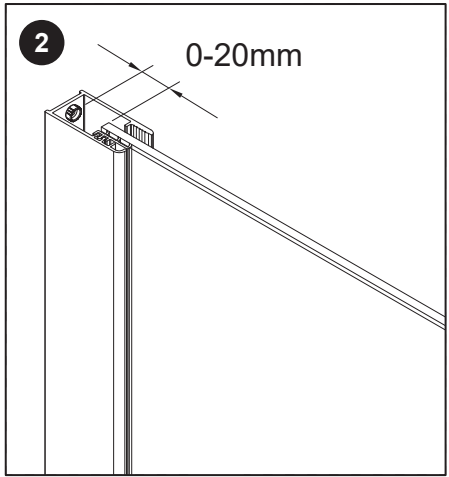
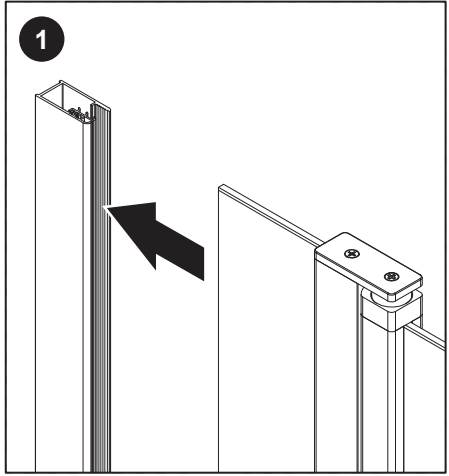
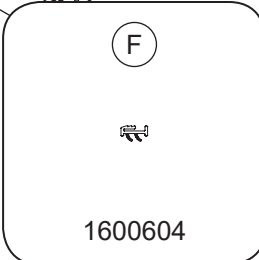
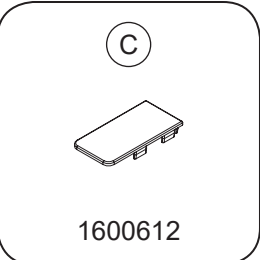
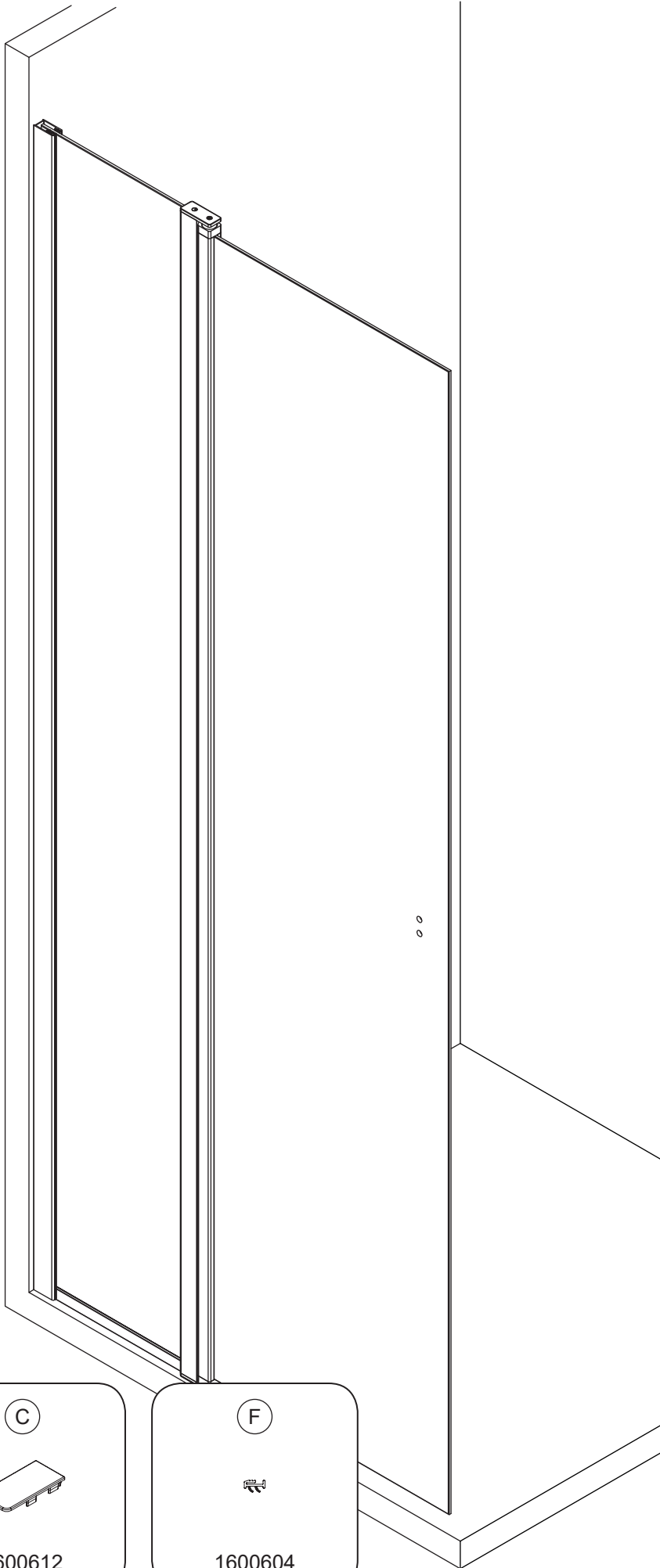
6



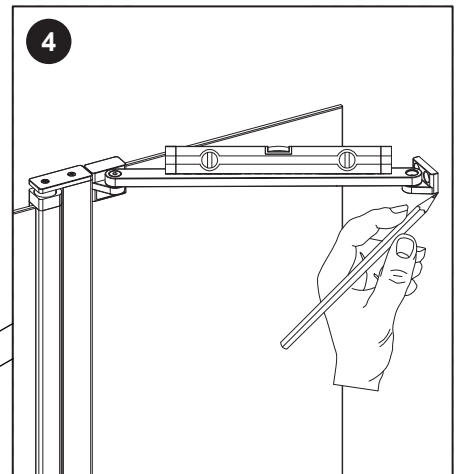
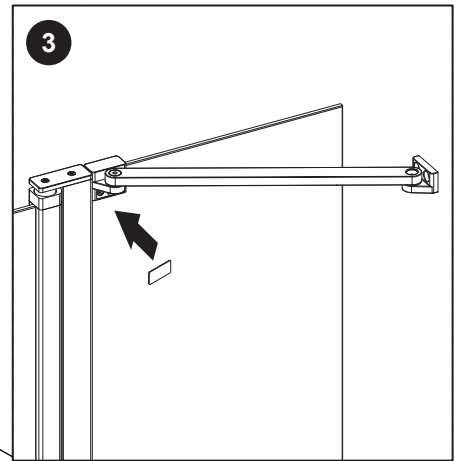
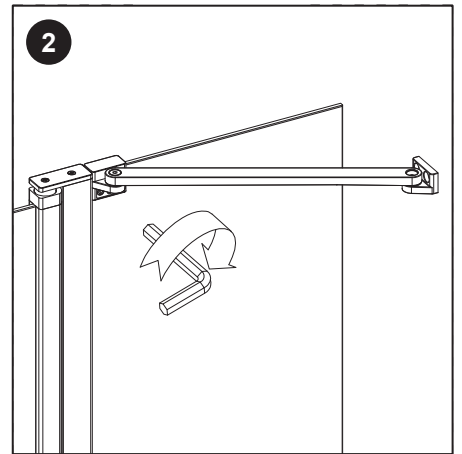
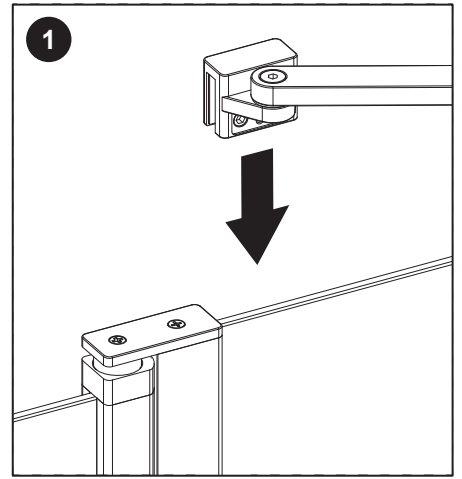
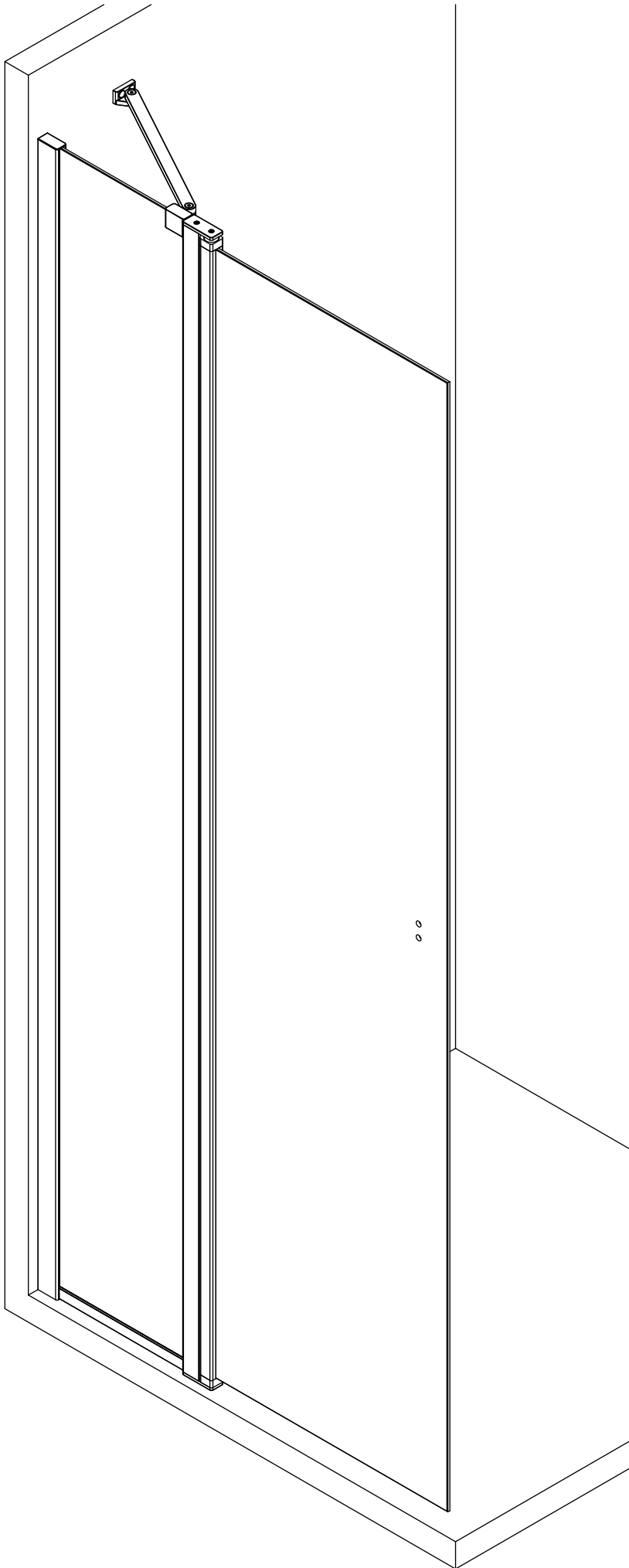
7



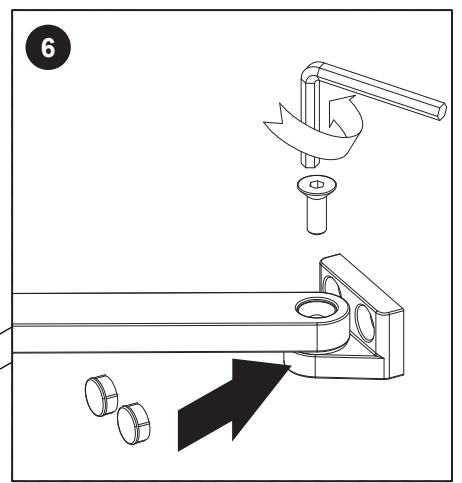
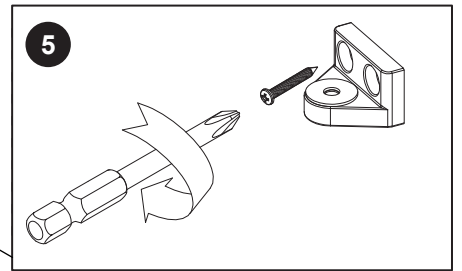
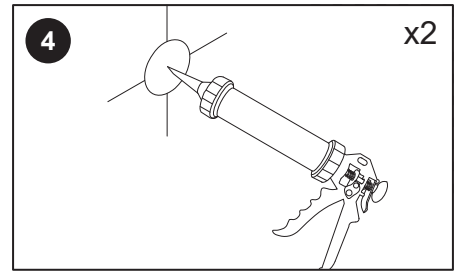
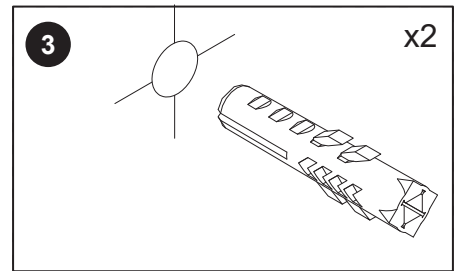
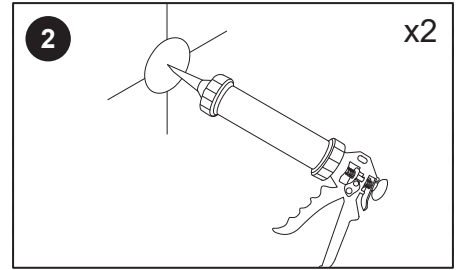
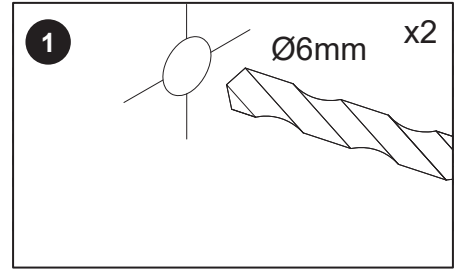
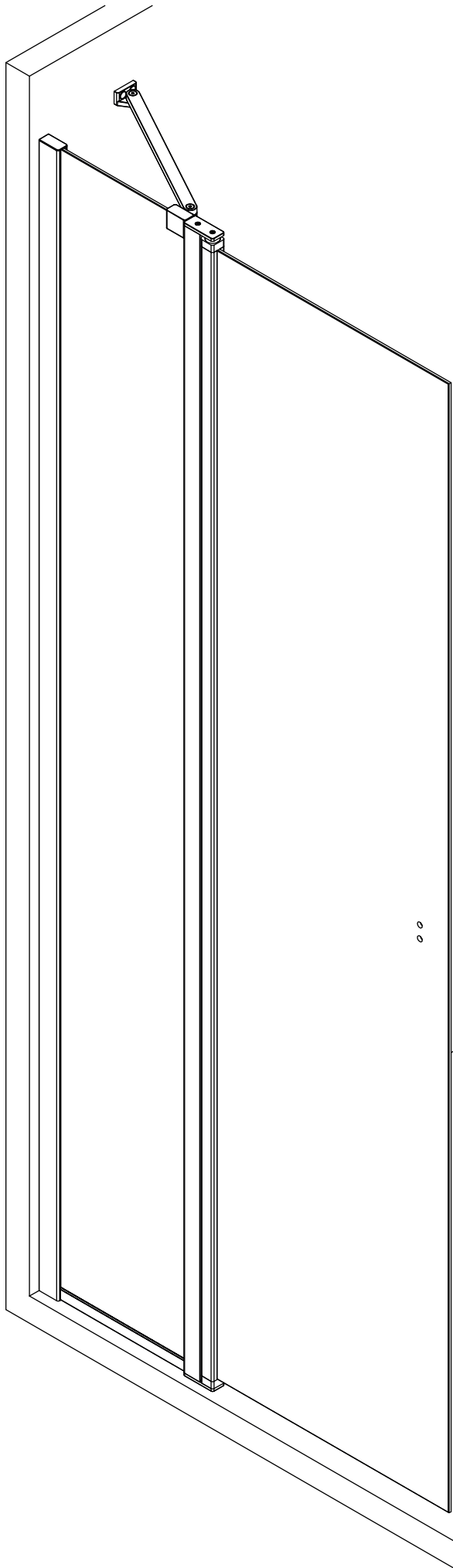
8



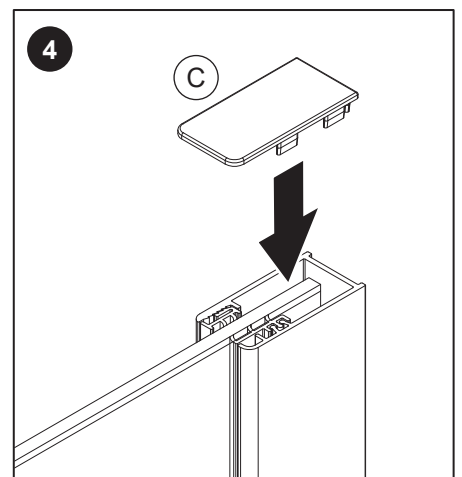
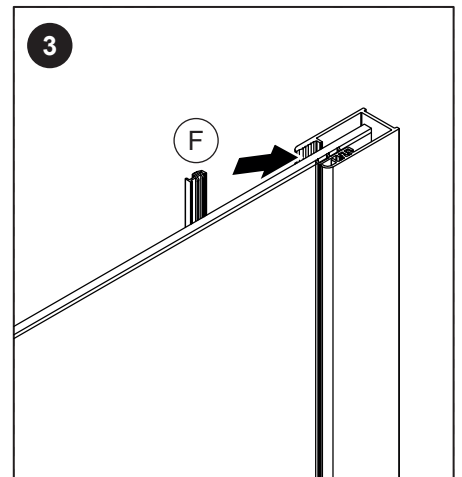
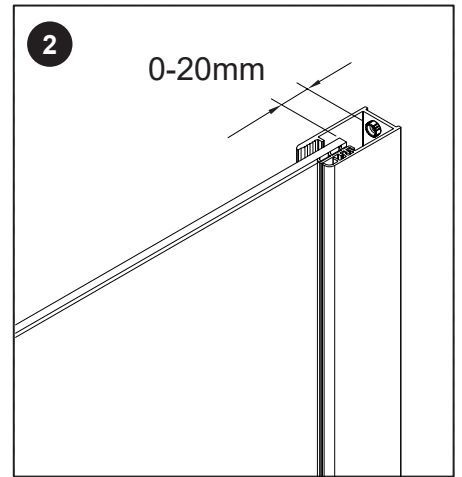
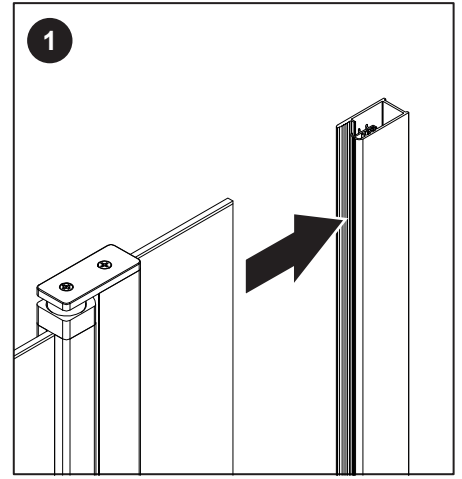
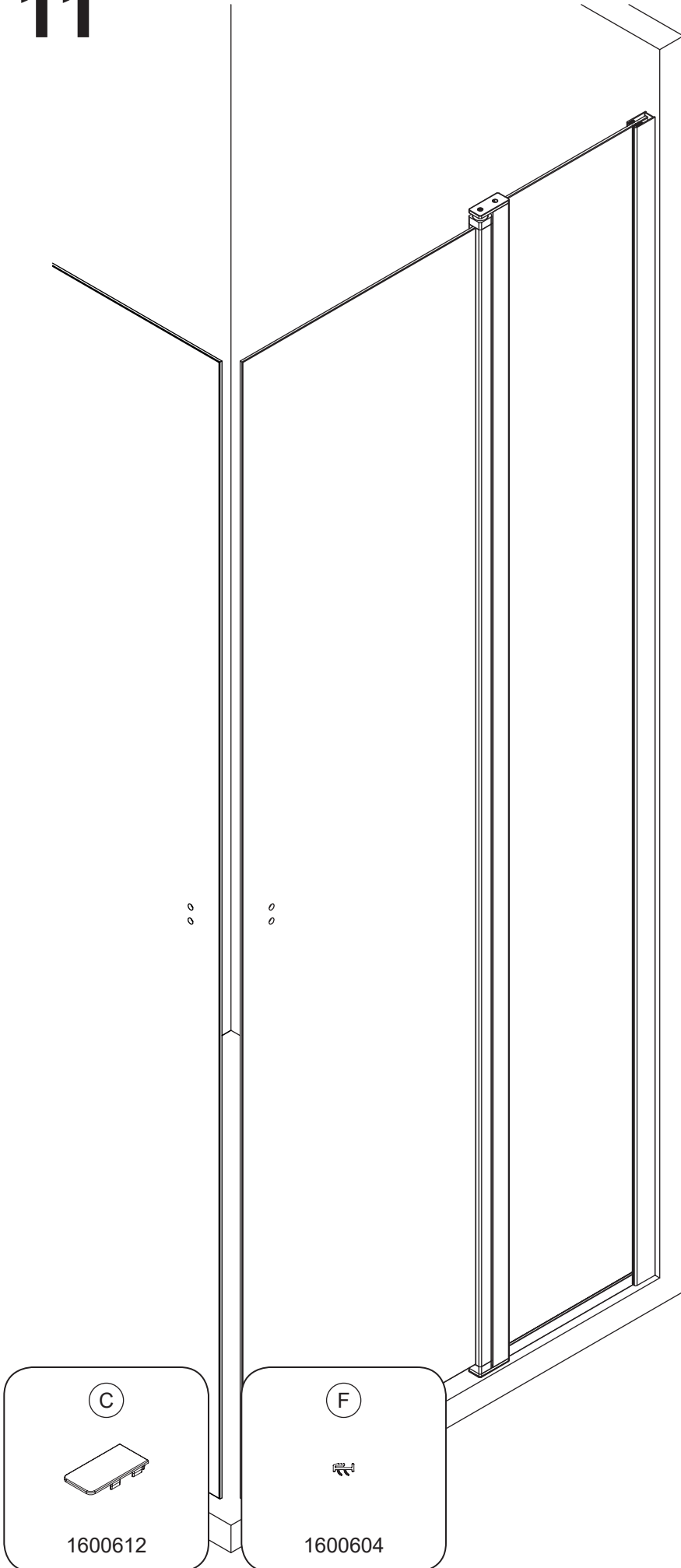
9



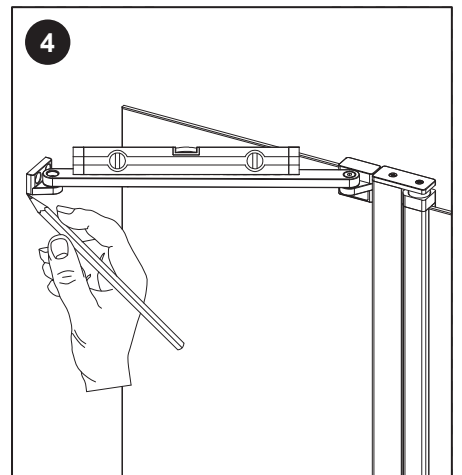
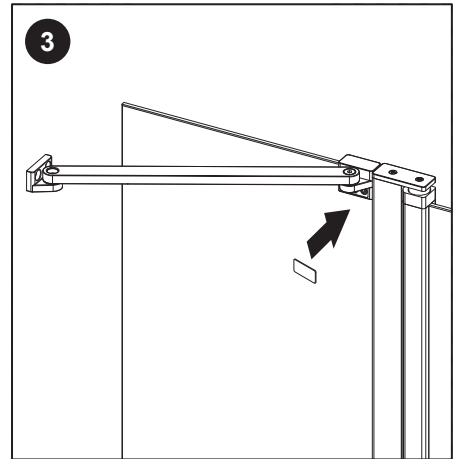
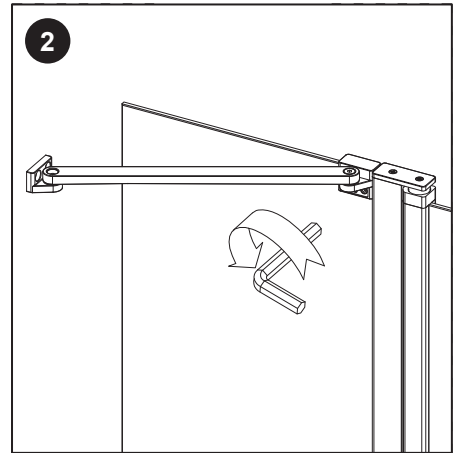
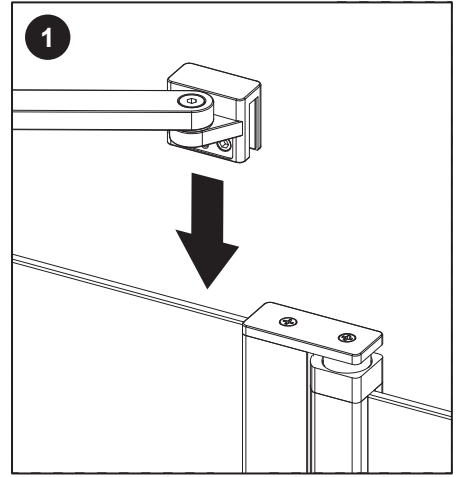
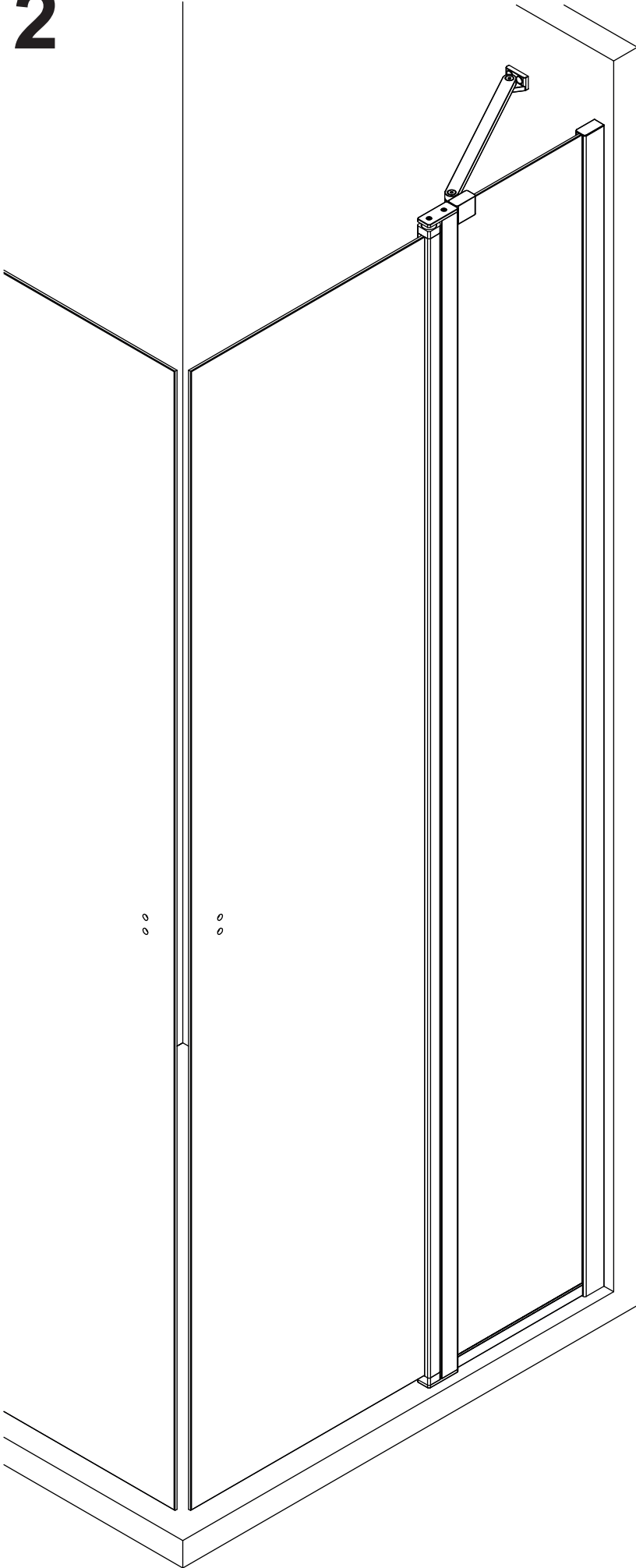
10



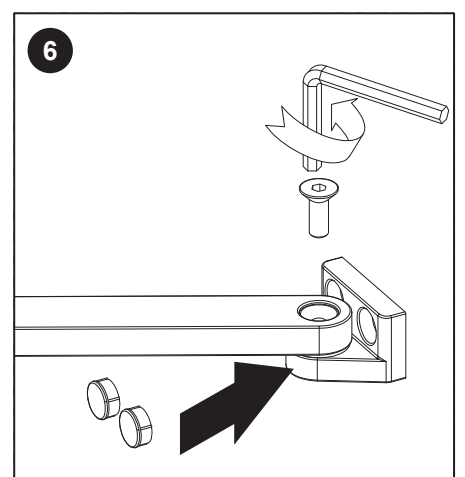
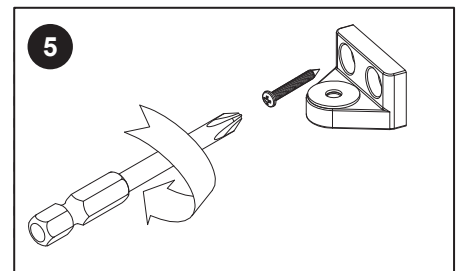
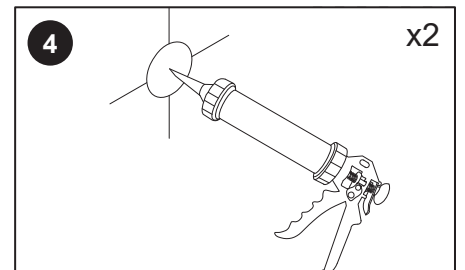
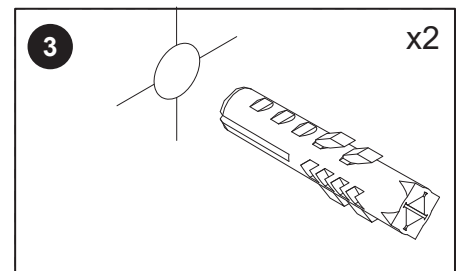
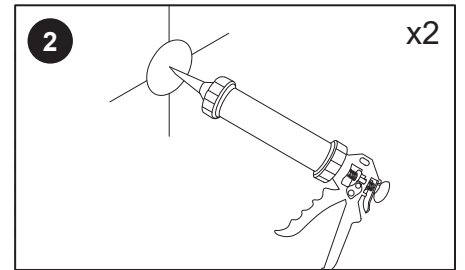
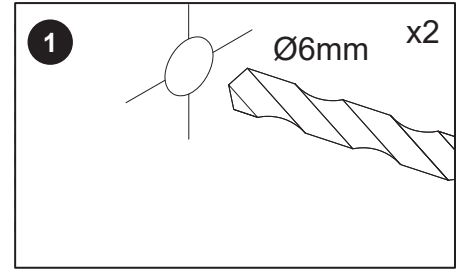
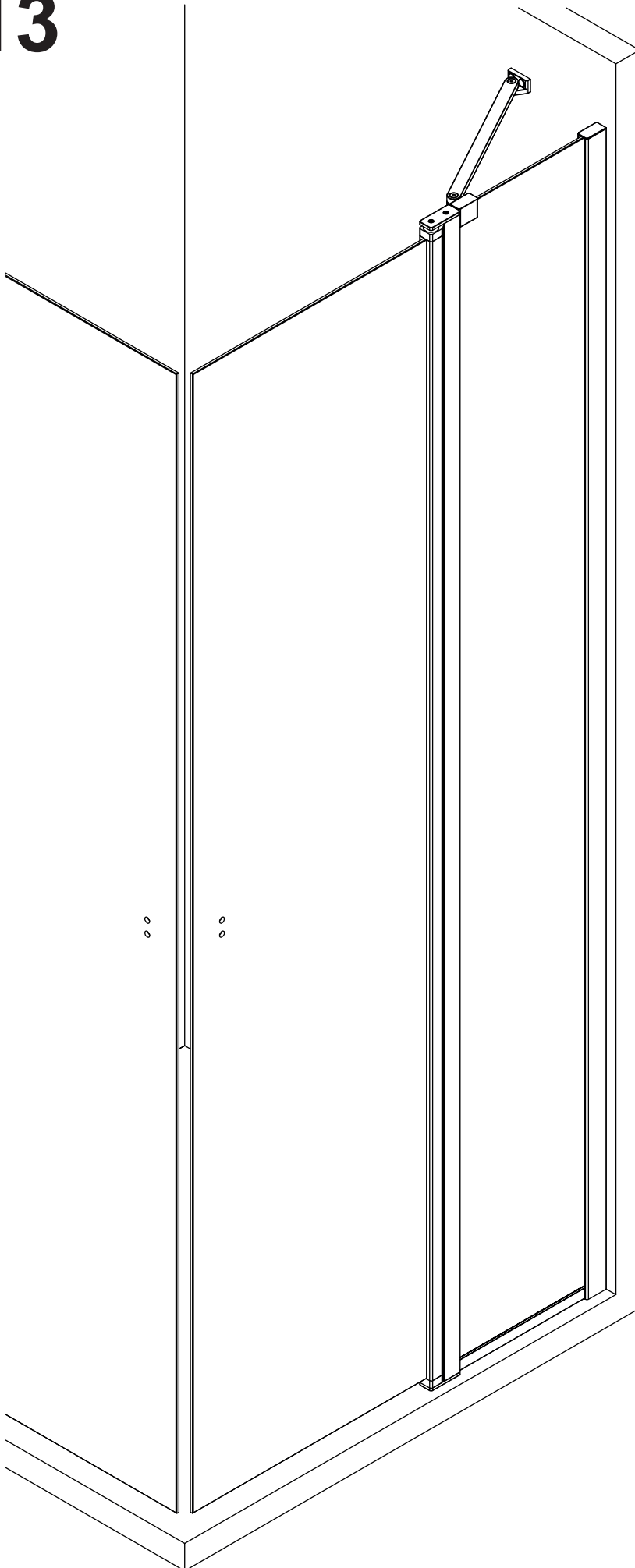
11



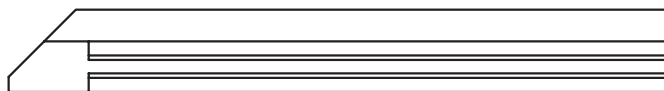
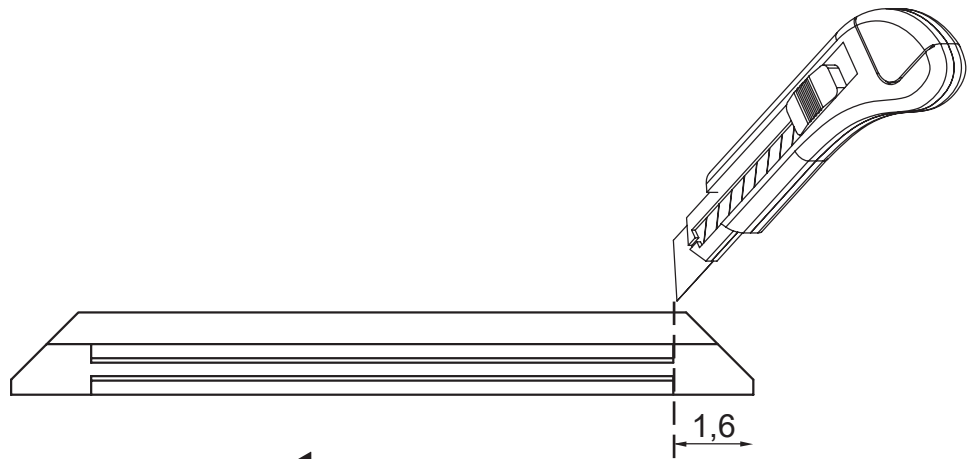
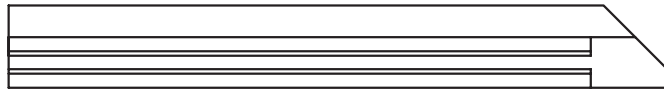
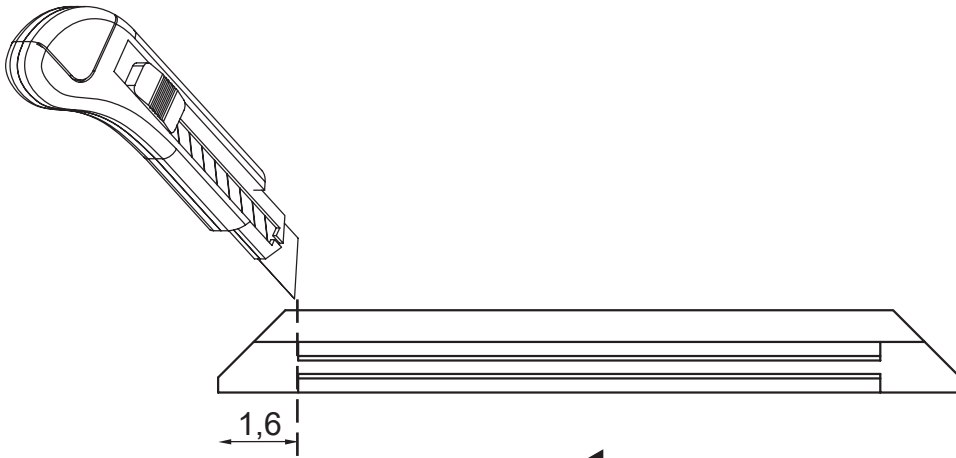
12



13

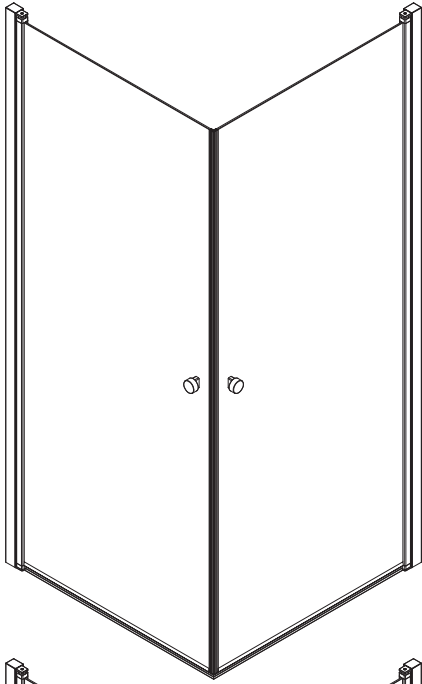


14

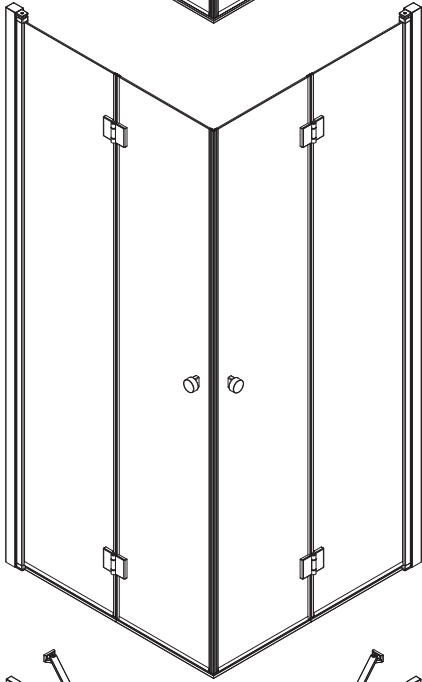


15

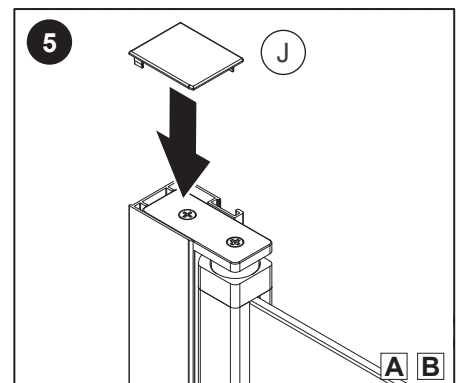
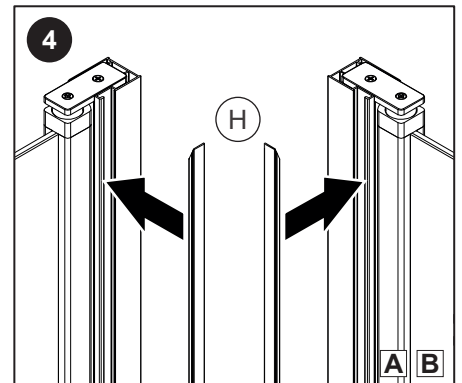
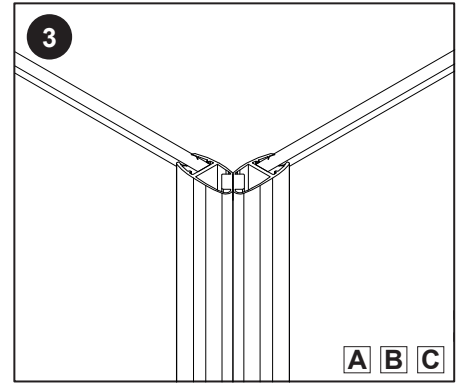
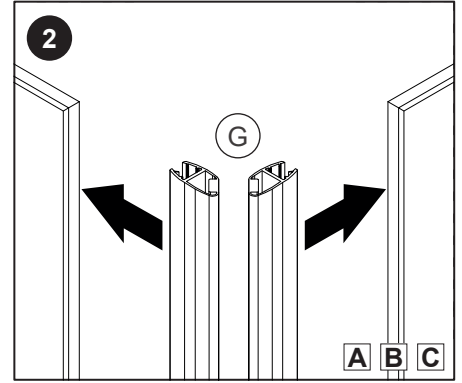
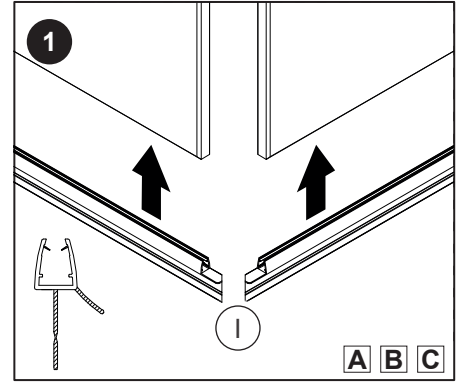
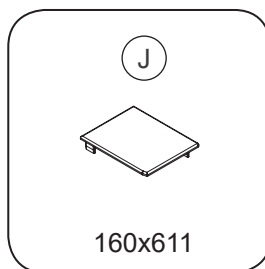
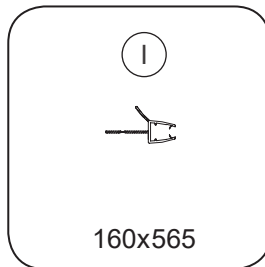
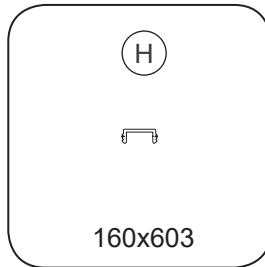
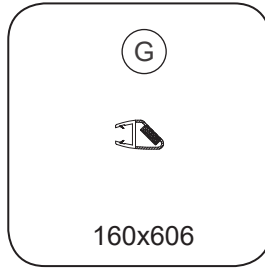
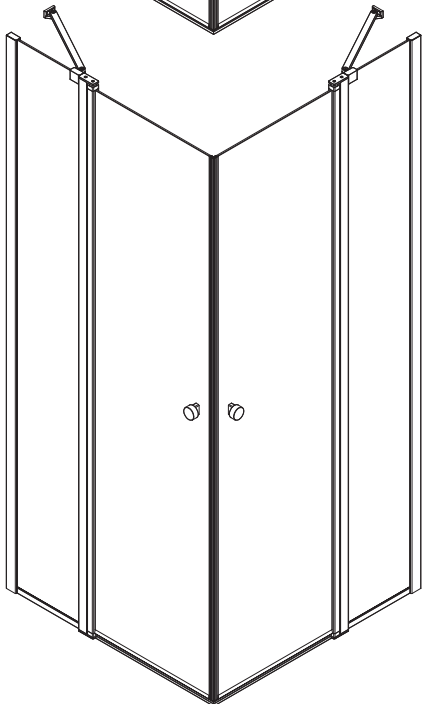
A



B

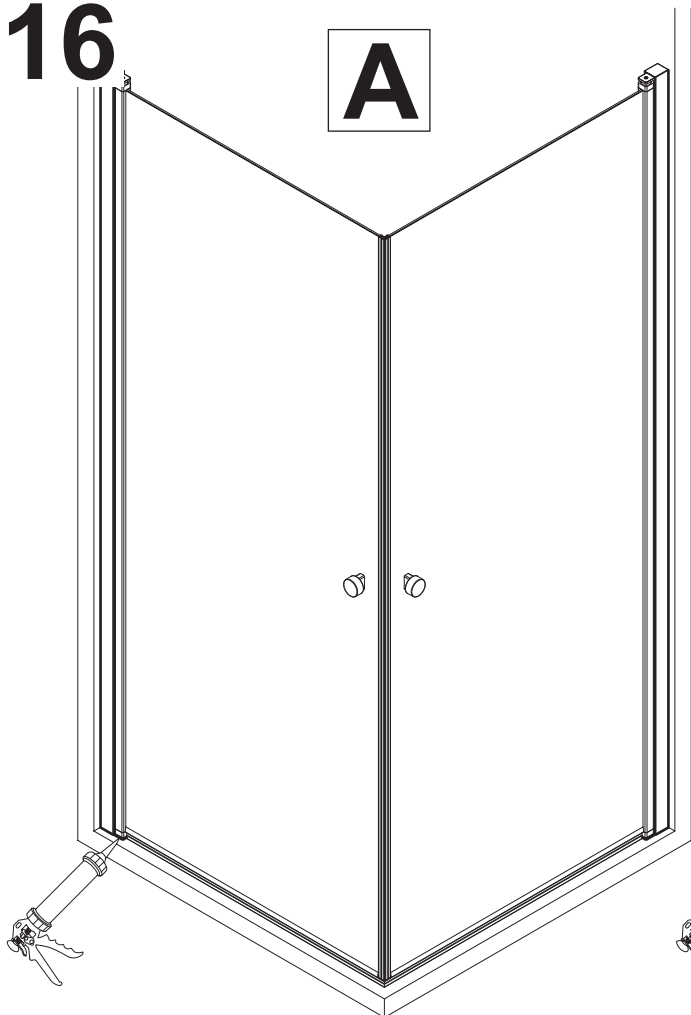


C

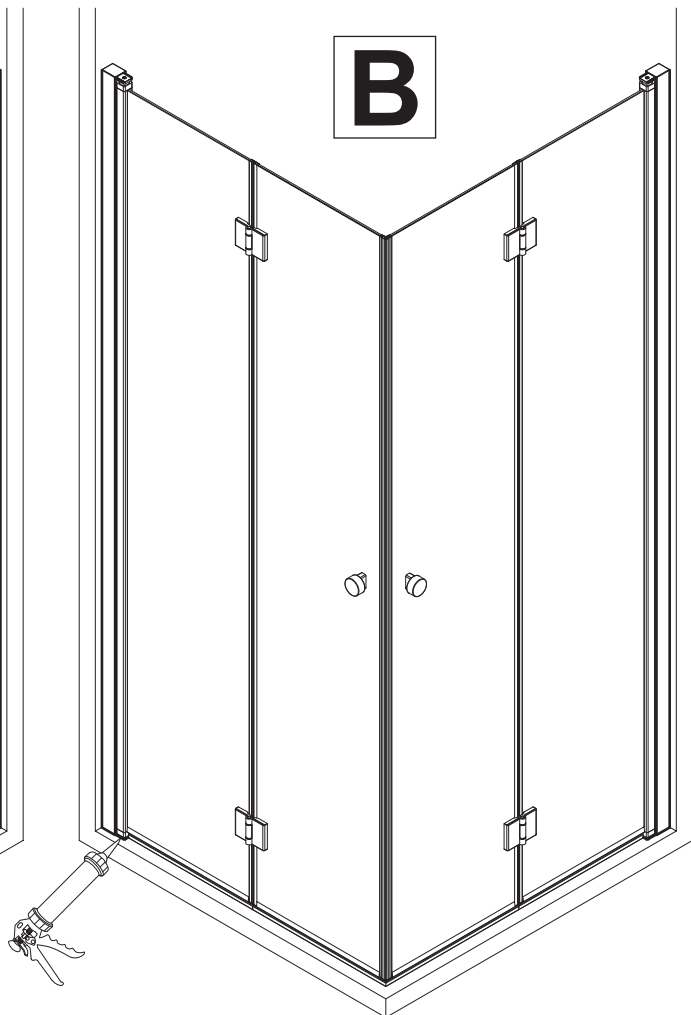


16

A



B



C

