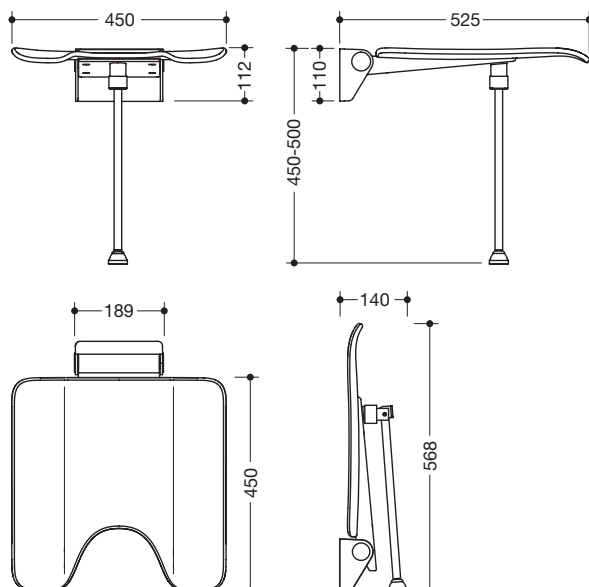


## Klappsitz 900.51.21460

- Konstruktion aus Wandkonsole und durchgehender Sitzfläche
- rutschhemmende, strukturierte Sitzfläche aus Kunststoff in den HEWI Farben 98 (Signalweiß) und 90 (Tiefschwarz)
- Verstärkung der Sitzfläche aus Aluminium, pulverbeschichtet in Farbe der Sitzfläche
- Wandkonsole aus hochwertigem Edelstahl, pulverbeschichtet in der HEWI Farbe CV (Schwarz tiefmatt) und ER (Dunkelgrau Perlglimmer tiefmatt) mit schwarzer Sitzfläche oder pulverbeschichtet in den HEWI Farben AS (Weiß tiefmatt) und AX (Hellgrau Perlglimmer tiefmatt) mit weißer Sitzfläche
- Sitzfläche mit Hygieneausschnitt kann platzsparend hochgeklappt werden
- Sitztiefe im hochgeklappten Zustand 77 mm
- belastbar bis 150 kg
- mit Bodenstütze für Sitzhöhe 450-500 mm, pulverbeschichtet in Farbe der Sitzfläche
- 450 mm breit, 525 mm tief und 112 mm hoch
- Sitzfläche 450 mm breit und 450 mm tief
- zur Montage mit korrosionsfreiem und geprüftem HEWI Befestigungsmaterial für unterschiedliche Wandaufbauten (separat zu bestellen)
- Dichtband und Dichtronden zur Abdichtung der Befestigungspunkte nach DIN 18534 sind im Lieferumfang enthalten
- erfüllt die Anforderungen nach DIN 18040, ÖNORM B1600/1601 und SIA 500



## Abmessungen in mm



## Oberflächen/Farben



Die Farbe AX läuft zum 31.03.2023 aus

## Alternative Oberflächen/Farben



Technische Änderungen vorbehalten, 29.03.2022

HEWI Heinrich Wilke GmbH  
Postfach 1260  
D-34442 Bad Arolsen

Telefon: +49 5691 82-0  
Telefax: +49 5691 82-319

info@hewi.de  
www.hewi.com