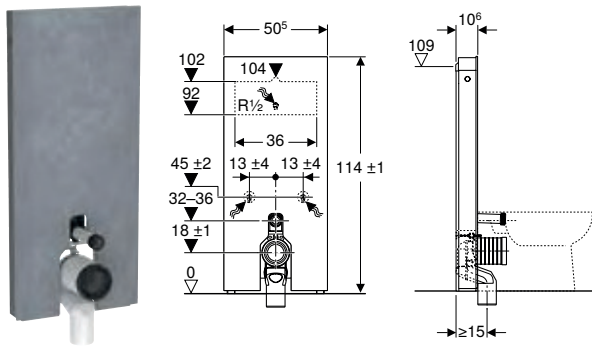


Geberit Monolith Sanitärmodul für Stand-WC, 114 cm, Frontverkleidung aus Steinzeug



Verwendungszwecke

- Für Bodenanschlüsse
- Für Renovierungen, Um- und Neubauten
- Für Wandanschlüsse mit einer Ablaufhöhe von 18 cm
- Zum Austauschen von Stand-WCs mit UP-Spülkästen mit maximaler Serviceöffnungshöhe < 109 cm
- Zum Austauschen tiefhängender AP-Spülkästen
- Zum Austauschen halbhochhängender AP-Spülkästen
- Zum Austauschen von Stand-WCs mit aufgesetztem AP-Spülkasten
- Zum Anschließen von Geberit AquaClean Tuma WC-Kompletanlage Stand-WC
- Zum Anschließen von Geberit AquaClean WC-Aufsätzen, mit Zubehör
- Zum Ersetzen von Druckspülern
- Zur Montage auf Fertigfußböden
- Zur Montage vor Trockenbau- und Massivwänden

Technische Daten

Fließdruck	10–1000 kPa
Maximale Wassertemperatur	25 °C
Spülmenge Werkseinstellung	6 und 3 l
Große Spülmenge Einstellbereich	4,5 / 6 l
Kleine Spülmenge	3 l
Berechnungsdurchfluss	0,11 l/s
Mindestfließdruck für Berechnungsdurchfluss	50 kPa

Eigenschaften

- 2-Mengen-Spülung
- Ausgleich von Bautoleranzen möglich
- Spülkasten kondenswassergedämmt
- Seitenverkleidung aus Aluminium gebürstet
- Selbsttragend
- Spülmenge einstellbar
- Wasseranschluss hinten mittig
- Wasseranschluss seitlich mit Zubehör möglich
- Wasseranschluss unten

Lieferumfang

- Wasseranschlusset mit 2 Eckventilen 1/2"
- Spülbogenverlängerung 160 mm
- P-Anschlussbogen aus PP, ø 90 mm
- Manschette aus EPDM, ø 44 / 55 mm
- Übergangsmuffe aus PE-HD, ø 90 / 110 mm
- Befestigungsmaterial
- Sockelblende
- Befestigungsmaterial für Trockenbauwand

Art.-Nr.	Farbe / Oberfläche	VE1 [St.]	MG	EUR/St.*
131.033.00.5	Frontverkleidung: Steinzeug Schieferoptik Seitenverkleidung: Aluminium schwarzchrom	1		
131.033.JV.5	Frontverkleidung: Steinzeug Betonoptik Seitenverkleidung: Aluminium	1		

Zubehör

- Geberit Monolith Distanzrahmen → S. 552
- Set Fixierbolzen aus Aluminium, für Geberit Monolith Seitenverkleidung → S. 553
- Umbauset für Geberit AquaClean WC-Aufsätze → S. 553
- Wasseranschlusset seitlich, für Geberit Monolith Sanitärmodul für WC → S. 549



- Stand-WC-Keramiken zur wandbündigen Montage finden Sie im Anhang oder unter www.geberit.de
- Armaturengruppe I gemäß DIN 4109
- Naturprodukte können in Farbe und Struktur variieren