

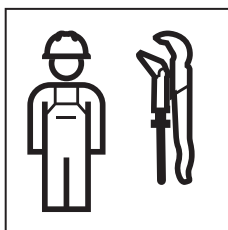


INSTALLATION MANUAL

MONTAGEANLEITUNG
INSTRUCTIONS DE MONTAGE
ISTRUZIONI PER IL MONTAGGIO



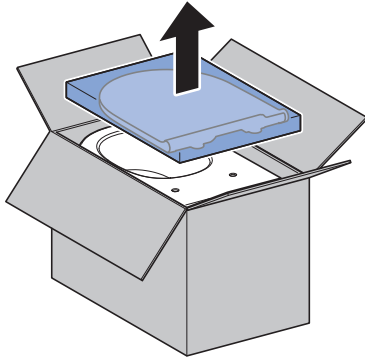
968.731.00.0(02)



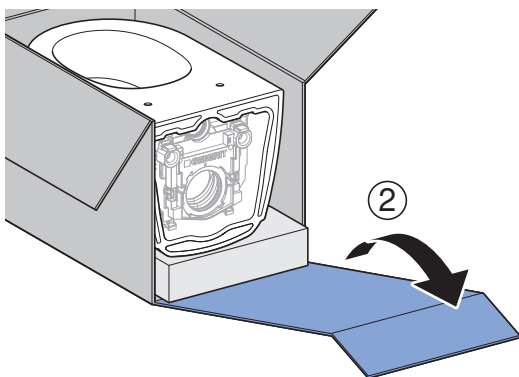
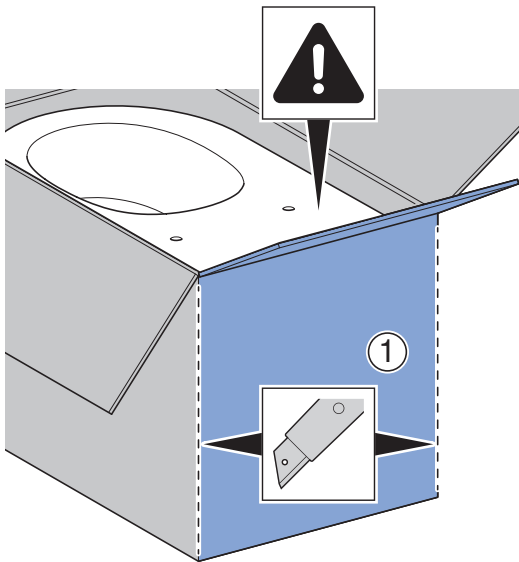


1

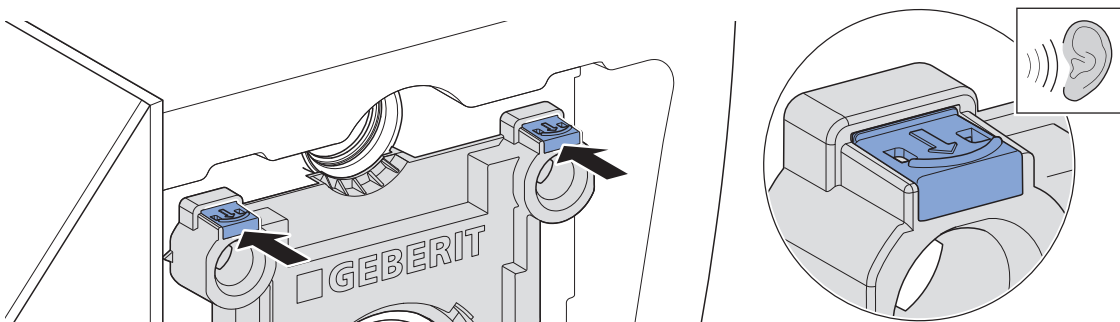
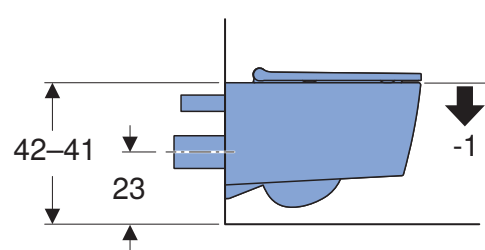
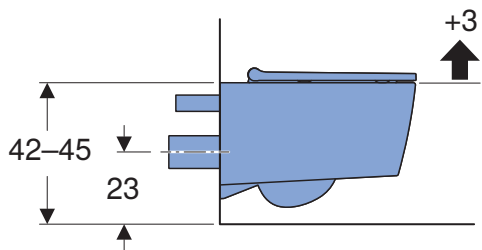
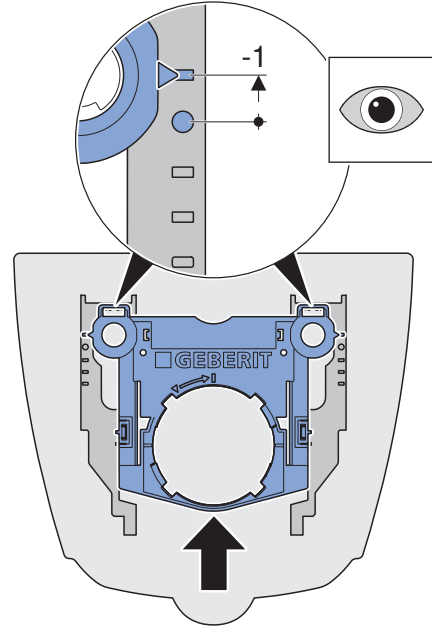
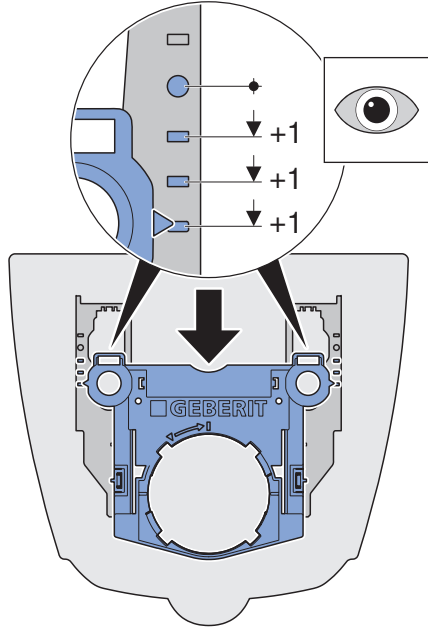
1



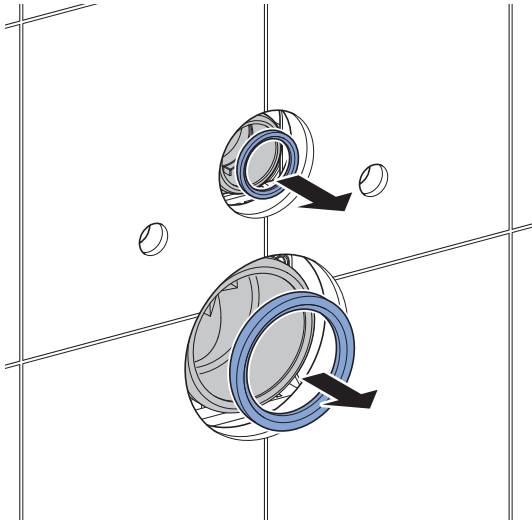
2



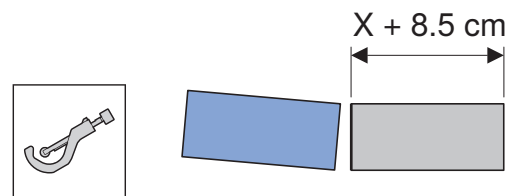
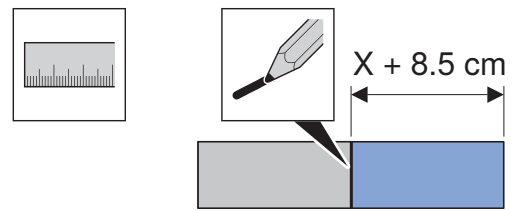
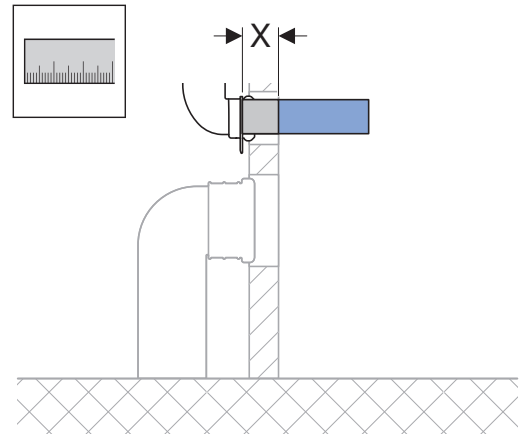
3



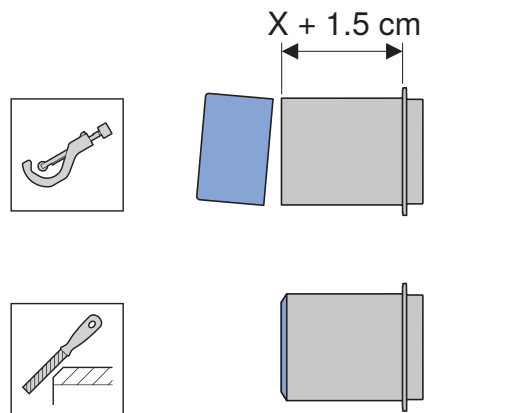
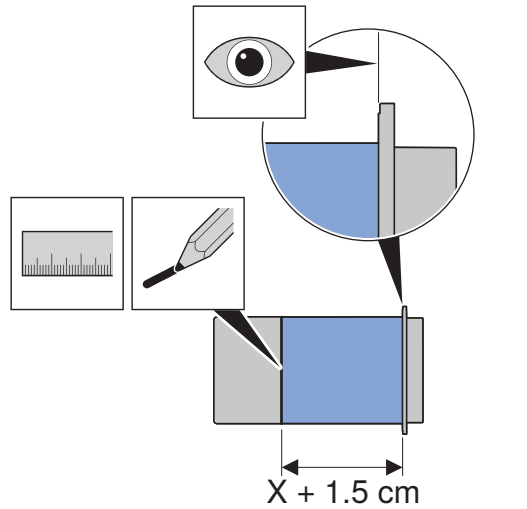
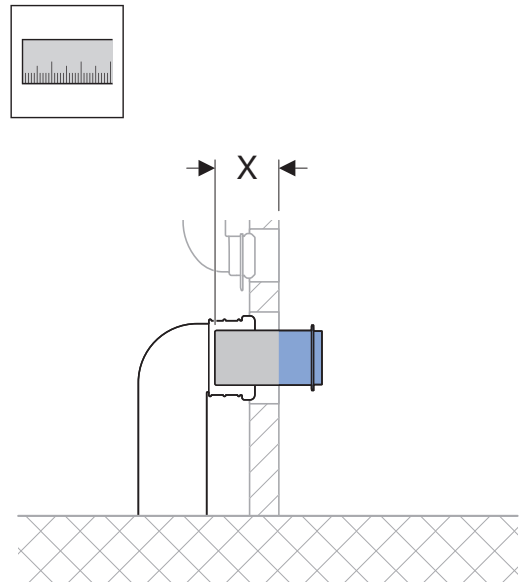
4



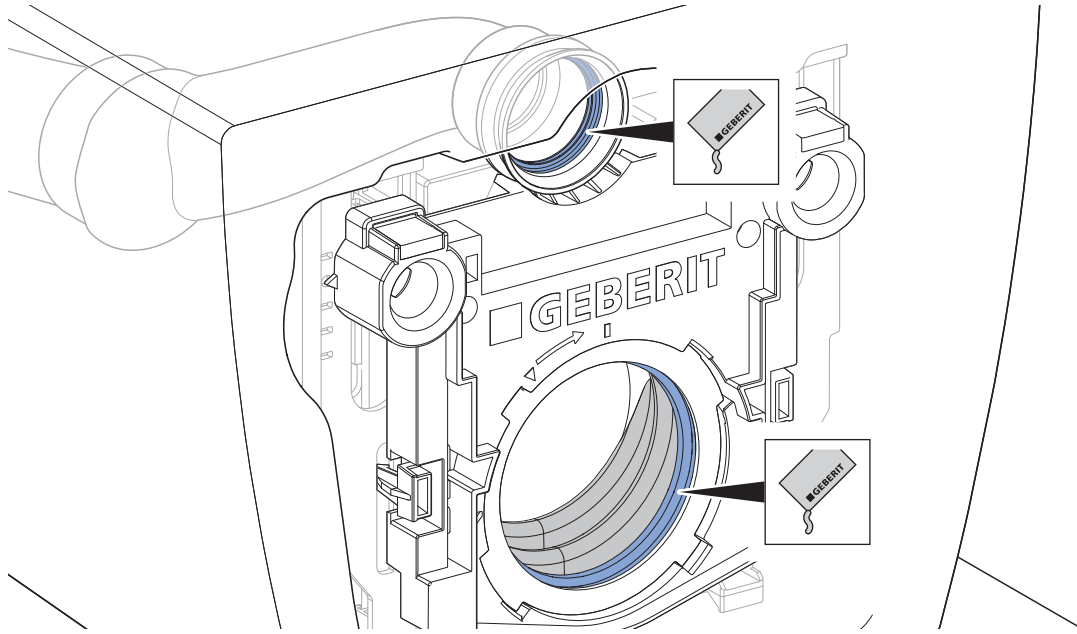
5



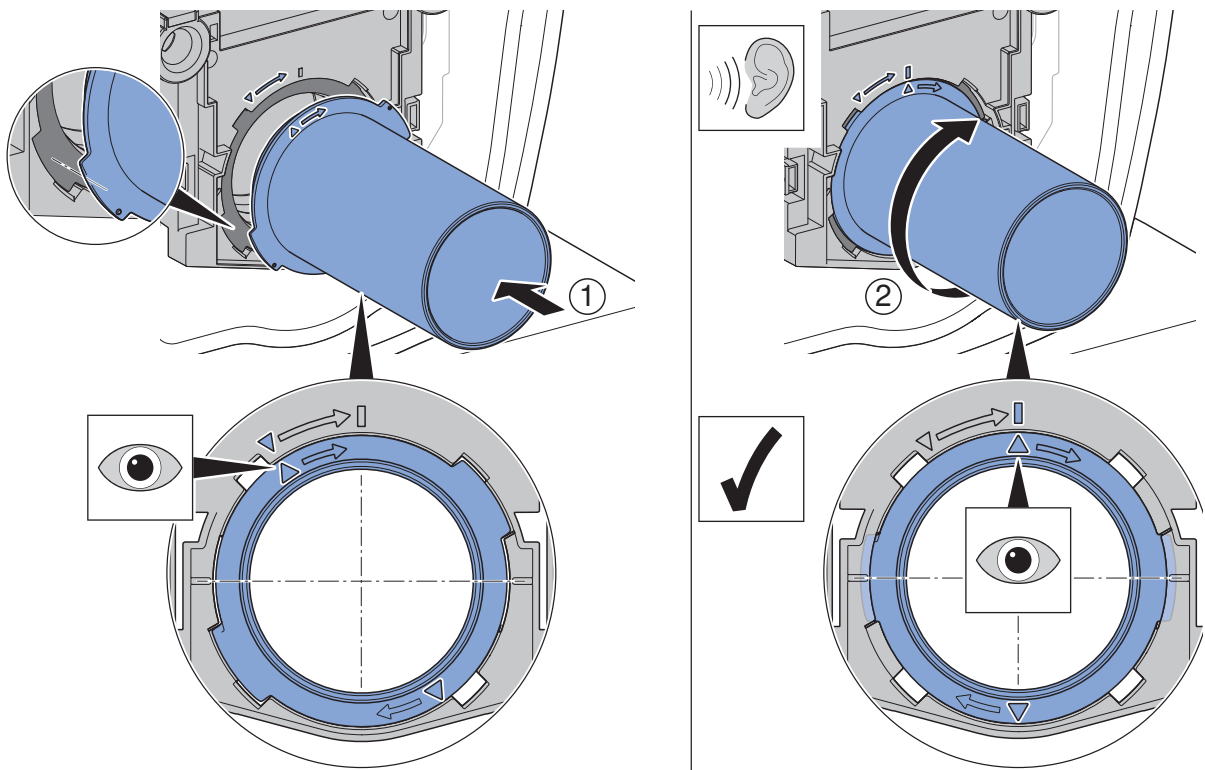
6



7

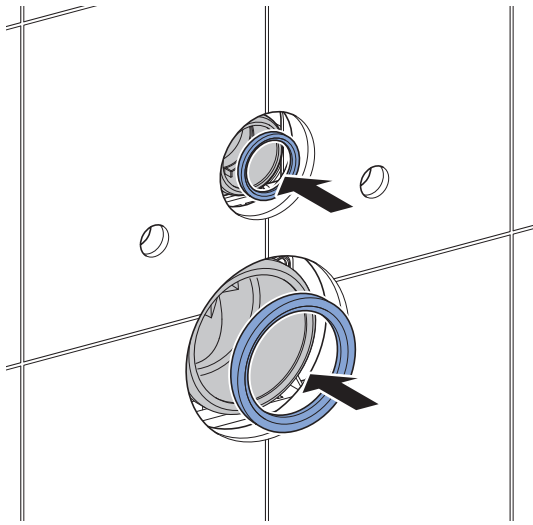


8

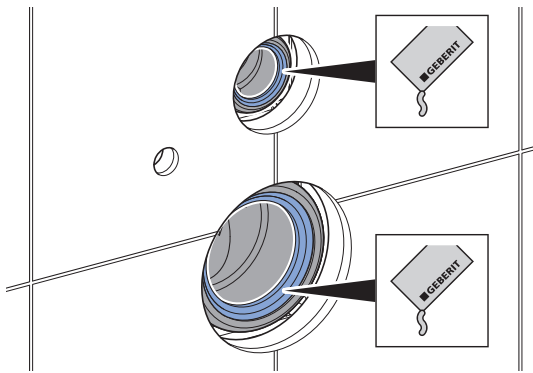


2

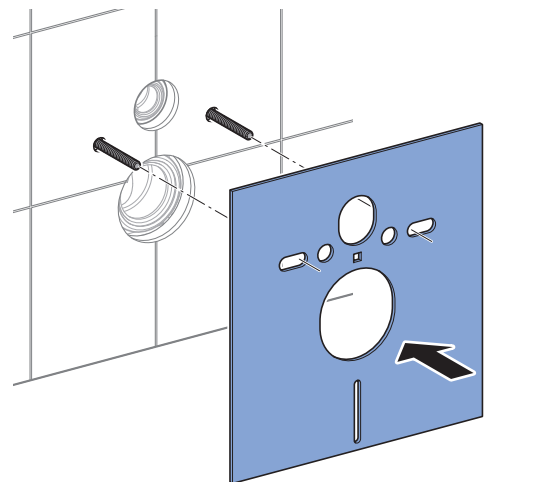
1



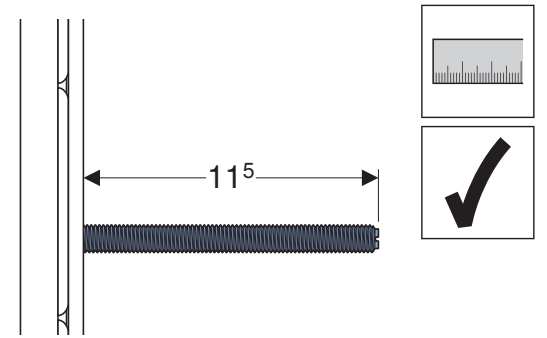
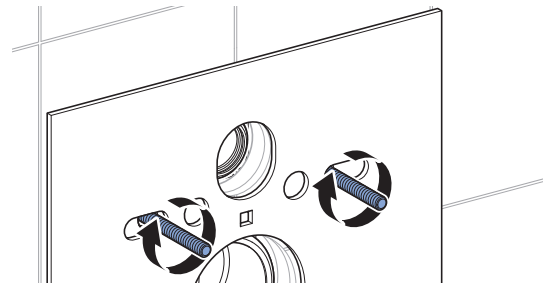
2



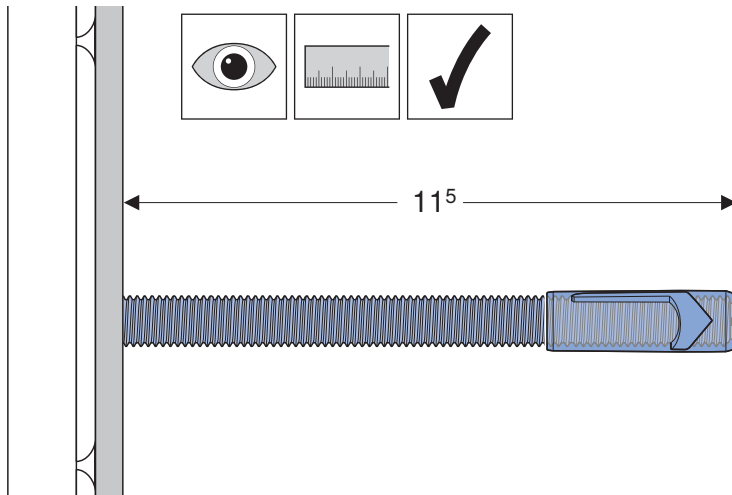
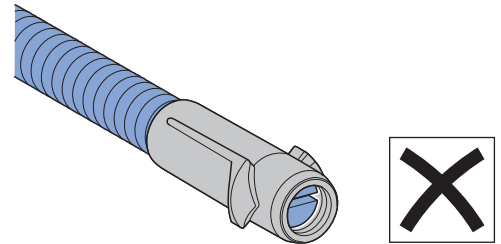
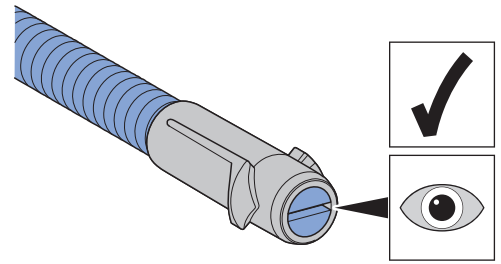
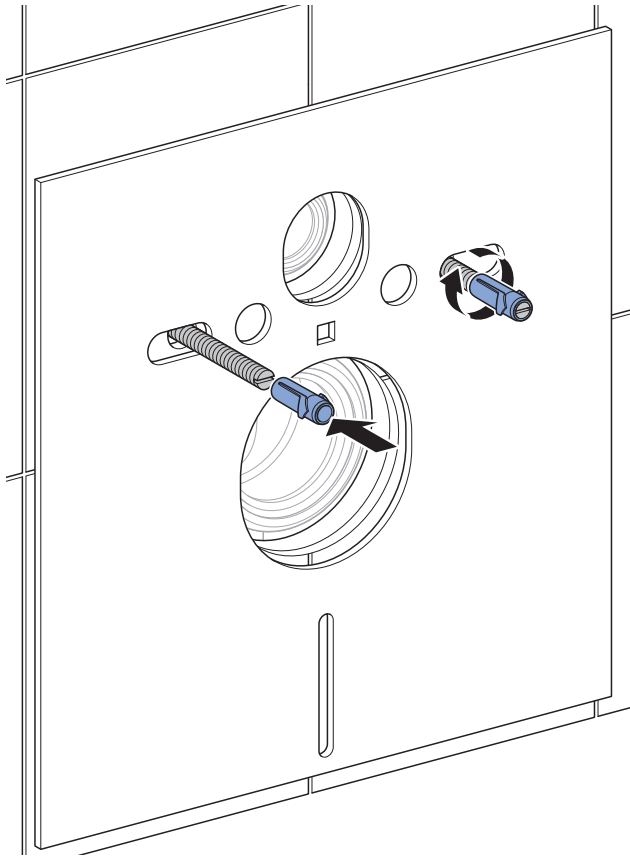
3



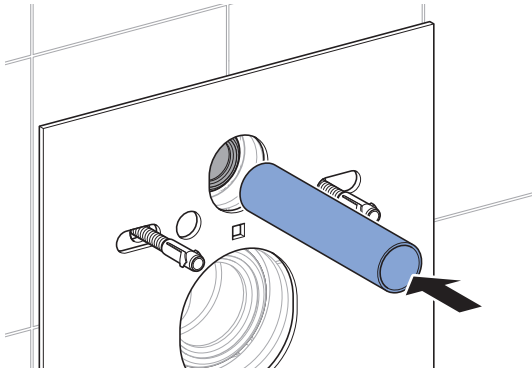
4



5

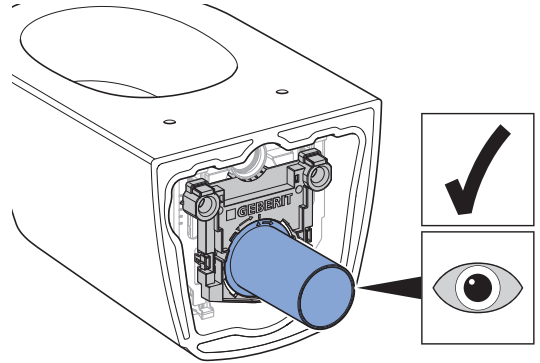


6

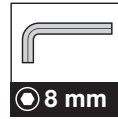


3

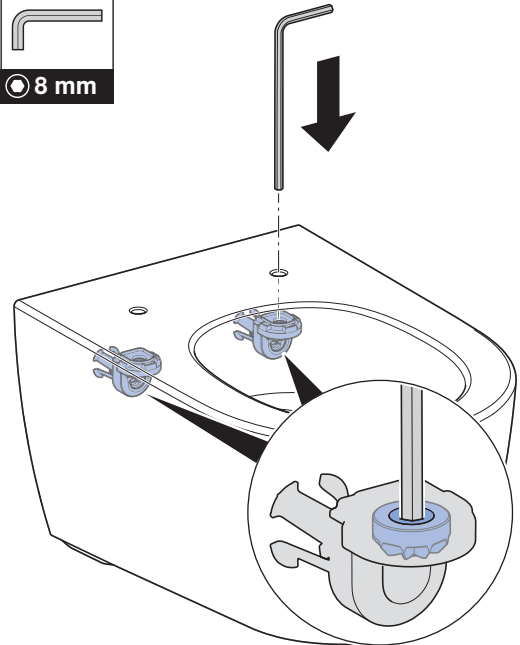
✓



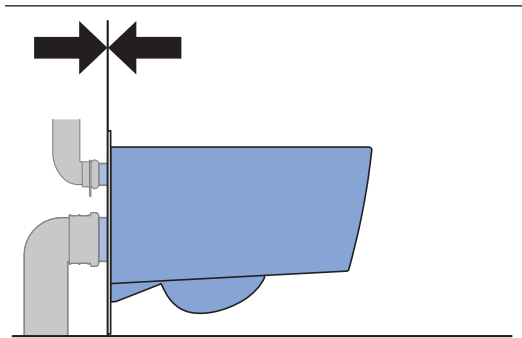
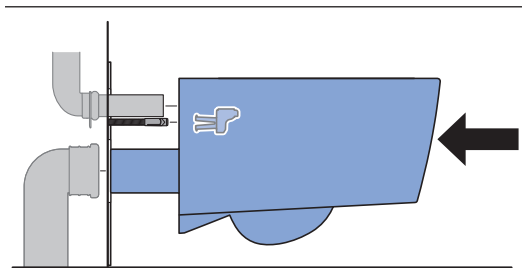
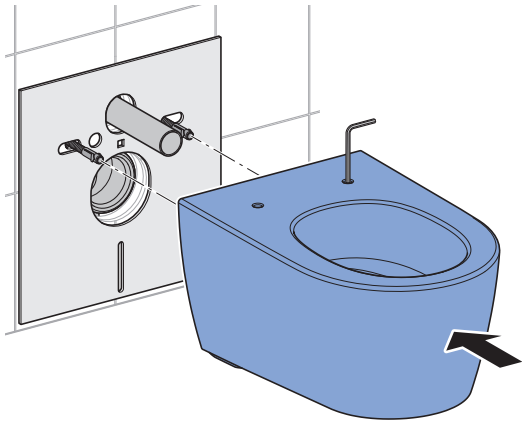
1



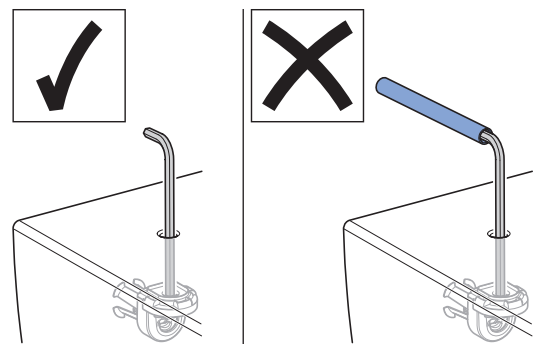
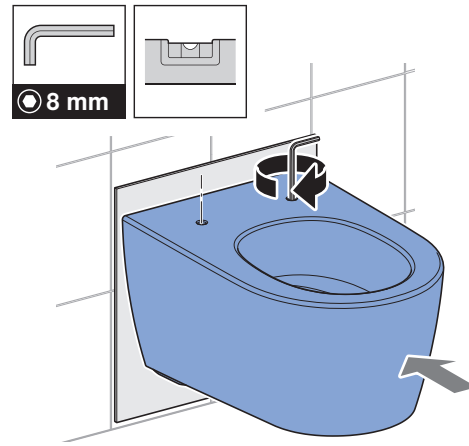
3 mm



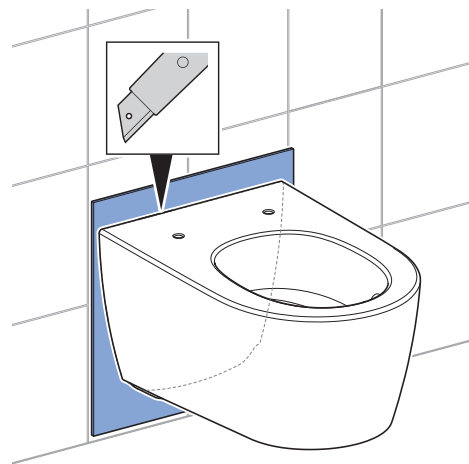
2



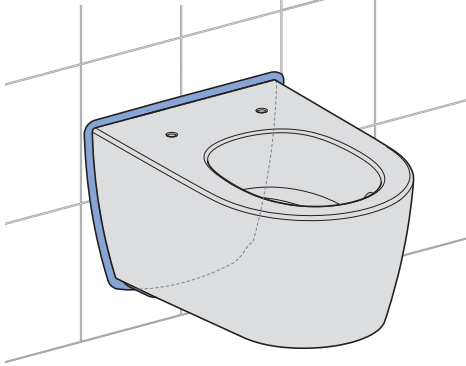
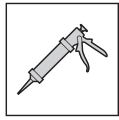
3



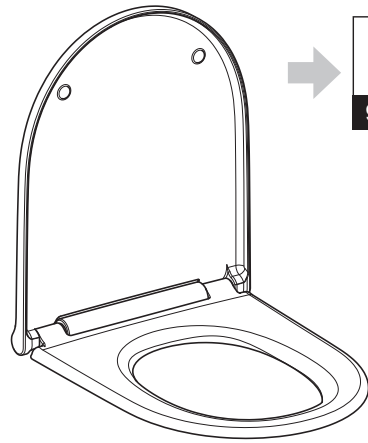
4



4



5



Geberit International AG
Schachenstrasse 77, CH-8645 Jona
documentation@geberit.com
www.geberit.com

