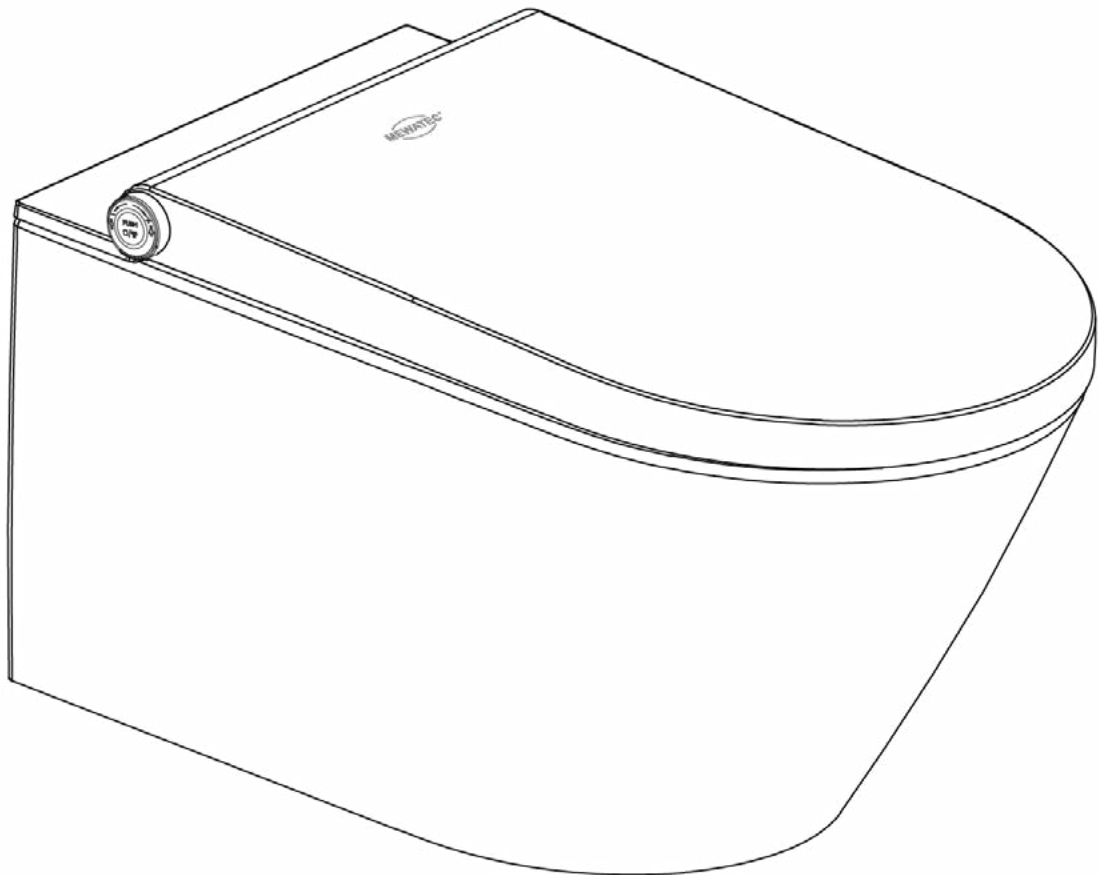




something better



INSTALLATIONSANLEITUNG

MEWATEC DUSHLET® Memphis

Vollintegriertes Dusch-WC

Premium

Eco

Basic

Ein gutes Gefühl Tag für Tag.



Vielen Dank, dass Sie sich für ein
MEWATEC Dusch-WC entschieden haben.



DUSHLET® - DAS ORIGINAL.

INHALT

ALLGEMEINE ANGABEN.....	3
Sicherheits- & Warnhinweise	
MEWATEC Garantieverprechen MewaProtect®	
PRODUKTBESCHREIBUNG.....	5
Lieferumfang	
Benötigtes Werkzeug	
INSTALLATIONSSCHRITTE.....	7
Optional: Spülstromdrossel	

ALLGEMEINE ANGABEN

Bitte lesen Sie die Anleitung vor der Installation und Nutzung Ihres neuen Dusch-WCs sorgfältig durch und bewahren Sie sie für späteres Nachschlagen stets an einem für Sie zugänglichen Ort auf.

Bestimmungsgemäße Verwendung

Ein Dusch-WC dient der komfortablen Reinigung des Anal- bzw. vaginalbereiches aller Altersgruppen nach dem Toilettengang sowie je nach Modell, der Trocknung mit Hilfe eines Warmluftföhns. Sollte das Gerät zu einem anderen als dem hier erwähnten Zweck verwendet werden, erlischt automatisch jeglicher Haftungs- und Gewährleistungsanspruch.

! SICHERHEITS- & WARNHINWEISE

- Installieren Sie Anschlusschläuche, Kalkschutzfilter und Verbinder nur handfest. Verwenden Sie keine Zangen oder Schraubenschlüssel.
- Achten Sie darauf, dass Schläuche nicht verdreht oder unter Spannung verbunden werden.
- Prüfen Sie vor der Inbetriebnahme alle Verbindungen auf ihre Dichtigkeit.
- Verwenden Sie keine Mehrfachsteckdosen für dieses Produkt bzw. betreiben Sie das Dusch-WC nicht parallel mit anderen Geräten an einer Zuleitung.
- Benutzen Sie ausschließlich das Originalzubehör.
- Verwenden Sie keine alten Druckschläuche.
- Benutzen Sie kein Brunnenwasser. Ausschließlich städtisches Leitungstrinkwasser darf verwendet werden!
- Spritzen oder gießen Sie kein Wasser über das Gerät. Das Gerät könnte zerstört werden oder einen elektrischen Schlag verursachen.
- Kratzen, knicken oder ziehen Sie nicht an dem elektrischen Kabel.
- Ziehen Sie niemals den Stecker mit feuchten oder nassen Händen. Sie könnten einen elektrischen Schlag erleiden.
- Führen Sie keine eigenständigen Reparaturen an dem Gerät durch. Kontaktieren Sie hierzu unser Service-Team.
- Sorgen Sie für Kalkschutz bzw. kalkfreies Wasser.
- Verwenden Sie dringend die vom Hersteller empfohlenen Kalkschutz- bzw. Sedimentfilter.
- Die durch Rohrbrüche entstehenden Sedimente zerstören Ihr Dusch-WC. Kalk im Trinkwasser kann ebenso das Dusch-WC zerstören. Wechseln Sie deshalb Ihren Kalkschutzfilter regelmäßig je nach Härtegrad des Wassers in Ihrer Ortschaft (empfohlener Wechsel bei mittlerem Härtegrad ca. 4-mal pro Jahr).
- **Beachten Sie auch die Sicherheits- & Warnhinweise zur Benutzung Ihres Dusch-WCs. Diese finden Sie in der beiliegenden Bedienungsanleitung oder unter www.mewatec.com/downloads**

MEWATEC GARANTIEVERSPRECHEN MewaProtect®

Ihr MEWATEC Produkt ist durch unser Investitionsschutzpaket MewaProtect® bestens abgesichert. MewaProtect® ist automatisch beim Kauf über WACOR.de und MEWATEC.com inklusive. Beim Kauf über externe Plattformen kann MewaProtect® nachträglich hinzugebucht werden. Die folgenden Erläuterungen zu dem MEWATEC Garantieverprechen treten neben die gesetzliche Gewährleistung und berühren diese nicht. Die Garantieleistung des Herstellers MEWATEC erstreckt sich räumlich auf alle Länder der europäischen Union sowie die Schweiz und beinhaltet Folgendes:

1. MEWATEC garantiert für die Dauer von 3 Jahren (nachfolgend Garantiezeit), gerechnet ab dem Rechnungsdatum, dass die Ware frei von Material- und Produktionsfehlern ist. Die Garantie hat folgenden Umfang:

- In den ersten 2 Jahren der Garantiezeit übernimmt MEWATEC bei Material- oder Produktionsfehlern die Bereitstellung kostenfreier Ersatzteile und die kostenfreie Reparatur der Ware.
- Im dritten Jahr der Garantiezeit übernimmt MEWATEC bei Material- oder Produktionsfehlern die kostenlose Ersatzlieferung der defekten Teile oder eine kostenpflichtige Reparatur im Service-Center in Berlin mit kostenlosen Ersatzteilen.

2. MEWATEC garantiert für die Dauer von 15 Jahren eine Ersatzteilverfügbarkeit für Produkte der Marke MEWATEC. Bedeutung dieser Garantie ist, dass alle verfügbaren Ersatzteile für das erworbene Gerät für mindestens 15 Jahre am Lager sind und für den Verbraucher zur Verfügung stehen. Die Frist der Berechnung der Garantiedauer beginnt mit Rechnungsdatum. Der Verbraucher kann sich nicht auf die 15 Jahre Ersatzteilverfügbarkeit berufen, wenn:

- das Ersatzteil temporär auf Grund von Lieferschwierigkeiten nicht verfügbar ist.
- das Produkt, für welches das Ersatzteil benötigt wird, aus dem Programm genommen wurde und nicht mehr durch die WACOR GmbH vertrieben wird.

3. MEWATEC gewährt 3 Jahre Garantie auf die Keramiken der Marke MEWATEC. Die Frist für die Berechnung der Garantiedauer beginnt mit Rechnungsdatum. Treten während dieses Zeitraums Material- oder Herstellungsfehler auf, gewährt der Hersteller als Garantiegeber im Rahmen der Garantie folgende Leistungen:

- Die Keramik wird zunächst von MEWATEC geprüft. Auf welche Art und Weise diese Prüfung stattfindet, entscheidet allein MEWATEC.
- Wird festgestellt, dass die Keramik ohne jegliche Fremdeinwirkungen bzw. Eigenverschulden zu Schaden gekommen ist, wird die Keramik ersetzt.
- Ausgenommen von den 3 Jahren Garantie auf die Keramiken der Marke MEWATEC sind folgende Schäden: welche auf Grund von Fremdeinwirkungen entstanden sind; durch Überbelastung entstanden sind; Schäden und Mängel, die durch Verschleiß entstanden sind; sämtliche Brüche und Risse; Schäden, die bei einer nicht fachgerechten Montage entstanden sind.

4. Ansprüche aus der Garantie bestehen nicht bei Schäden an der Ware durch

- missbräuchliche oder unsachgemäße Behandlung
- Umwelteinflüsse (Feuchtigkeit, Hitze, Überspannung, Staub etc.)
- Nichtbeachtung etwaiger Sicherheitsvorkehrungen und/oder der Bedienungsanleitung
- Gewaltanwendung (z.B. Schlag, Stoß, Fall)
- eigenmächtige Reparaturversuche
- normalen Verschleiß
- Einwirkung von aggressivem oder kalkhaltigem Wasser sowie korrosive Rückstände aus dem Leitungssystem und chemische Produkte bei der Wasserbehandlung

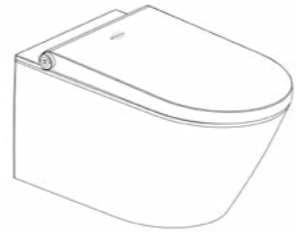


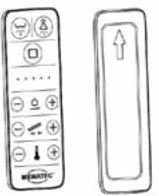
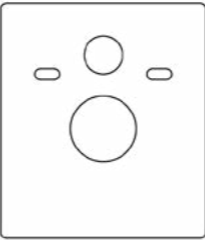

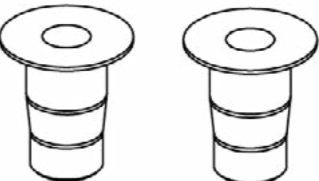

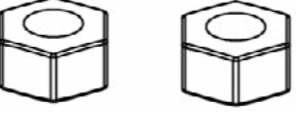




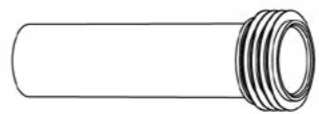
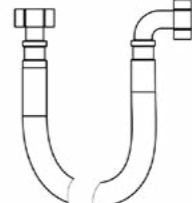
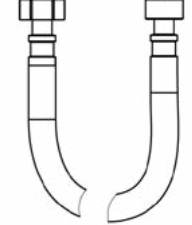
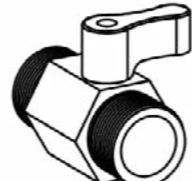
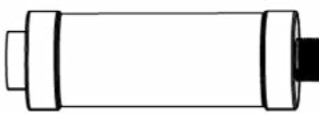

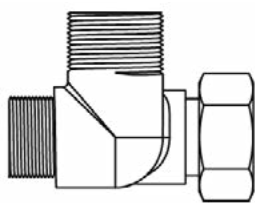
5. Eine Inanspruchnahme der Garantieleistung setzt voraus, dass dem Garantiegeber die Prüfung des Garantiefalls durch Einschicken der Ware ermöglicht wird. Hierbei ist zu beachten, dass Beschädigungen auf dem Transportweg durch eine entsprechende Verpackung vermieden werden.



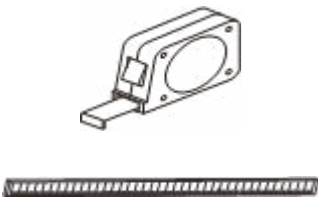













PRODUKTBESCHREIBUNG

Das MEWATEC Dushlet® Memphis ist ein vollintegriertes Dusch-WC, welches als Komplettanlage aus einer Toiletten-Keramik mit integriertem Dusch-WC Aufsatz besteht.

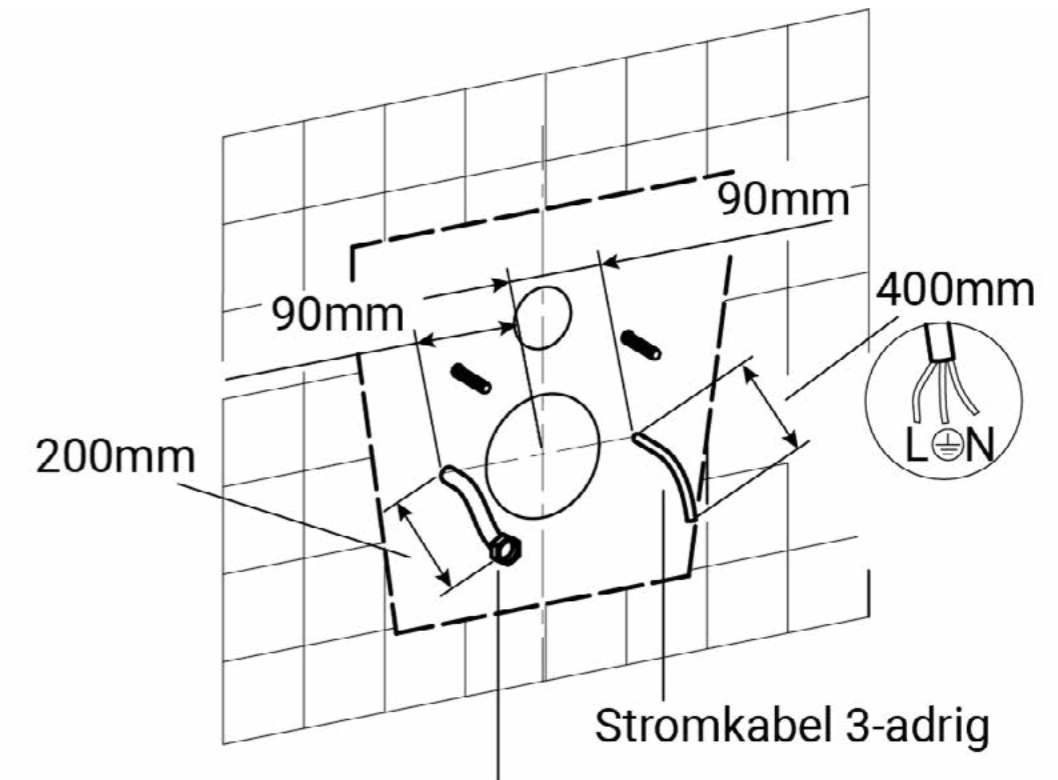
LIEFERUMFANG

 Memphis Dushlet	 Anleitung	 Fernbedienung mit Wandhalterung inkl. Befestigung (Premium)	 Fernbedienung (Eco)
 Schallschutzmatte	 Spülstromdrossel	 Keramikschtütülen	 Stehbolzen M12
 Muttern M12	 Unterlegscheiben M12	 Plastikscheiben für Keramikschtütülen	 Abdeckkappen
 Abwasserrohr	 Frischwasserrohr	 Druckschlauch 120 cm 90° 1/2" 1/2"	 Druckschlauch 80cm
 Absperrventil 1/2" 1/2"	 Kalkschütfilter	 Stecker / Kupplung elektrisch	 T-Stück 3/8" 1/2" 3/8"

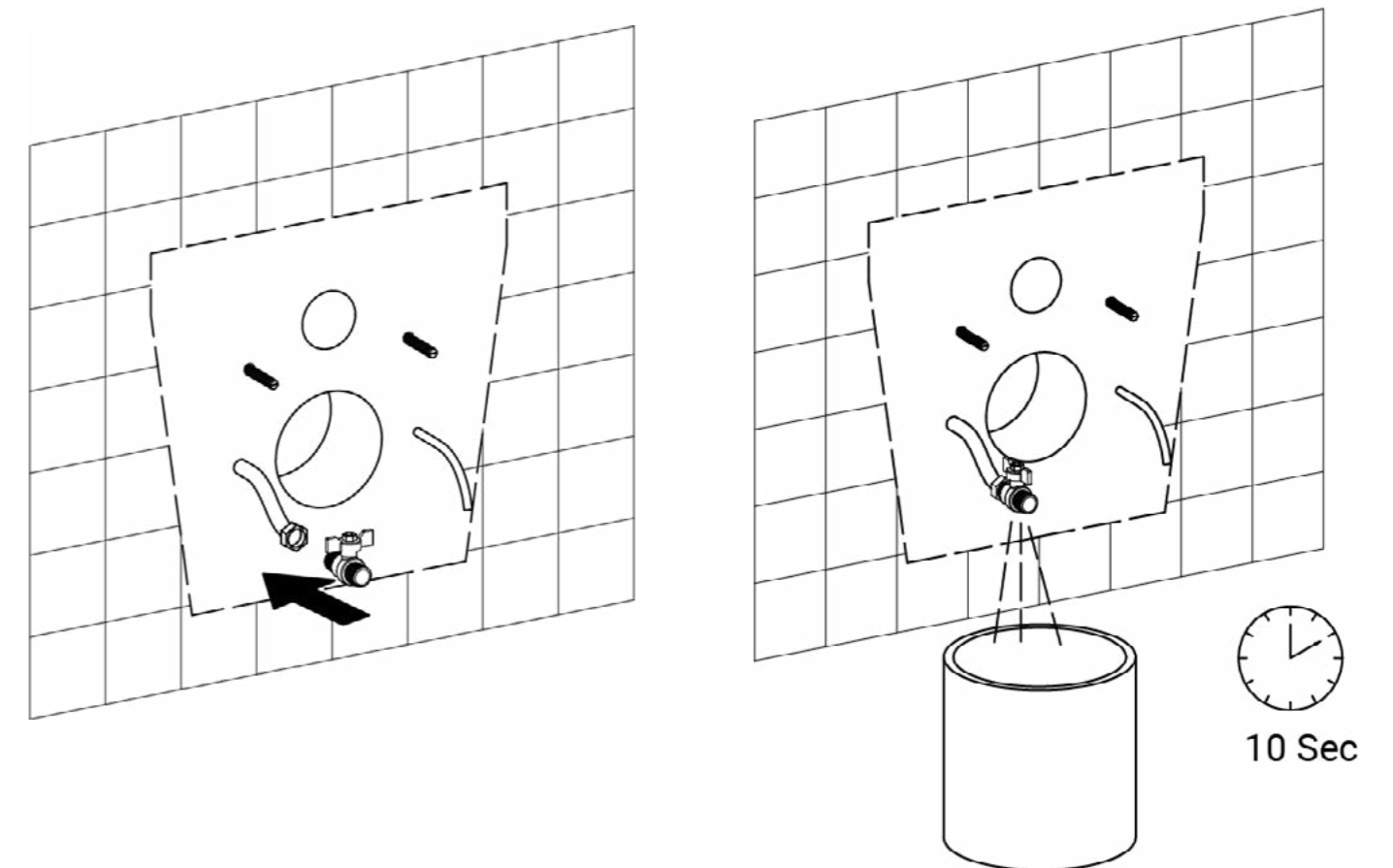
BENÖTIGTES WERKZEUG

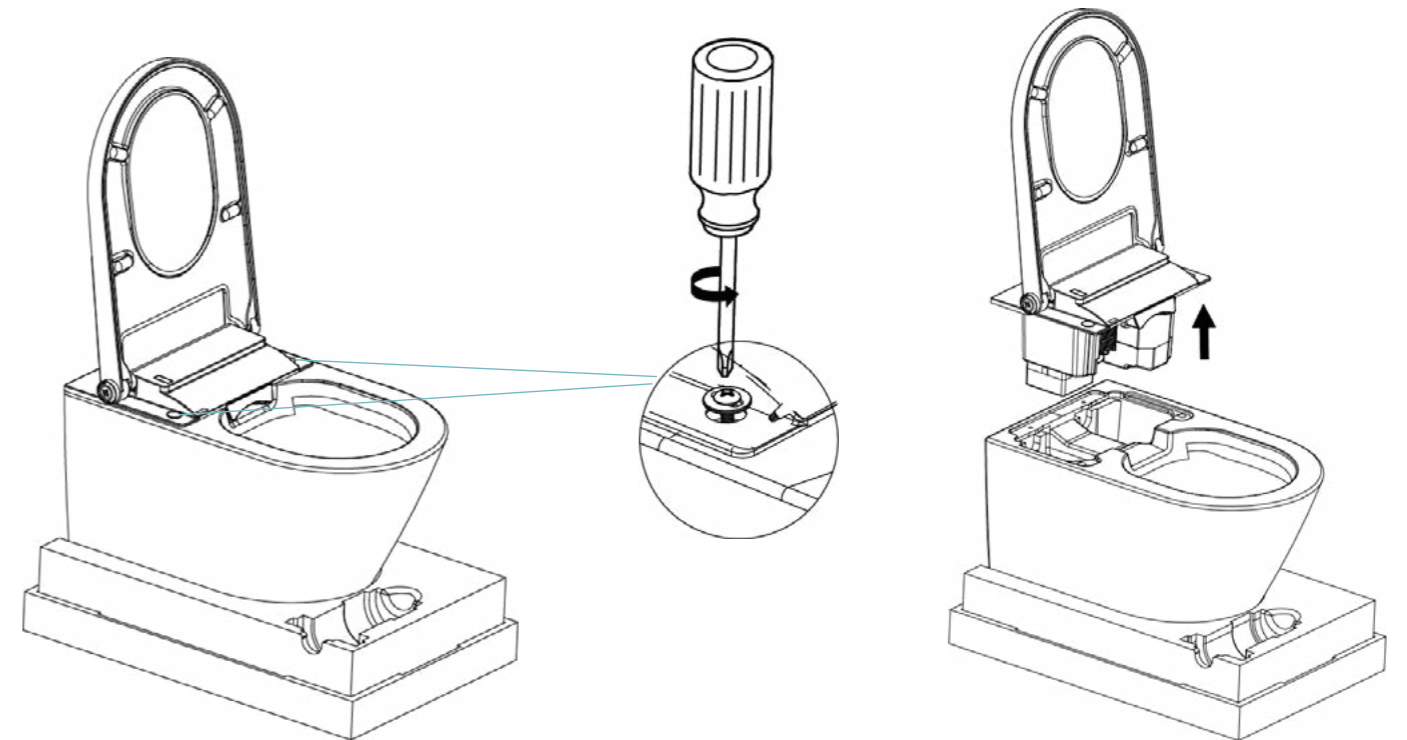
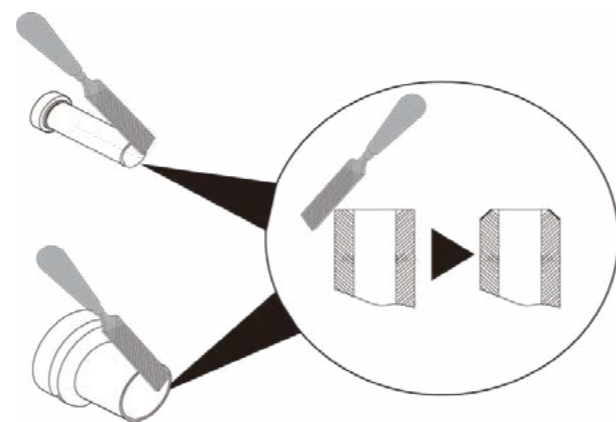
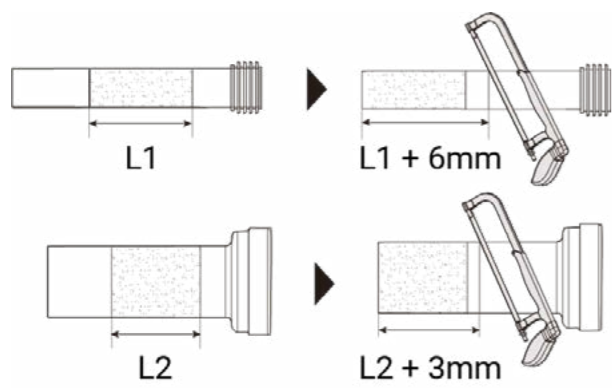
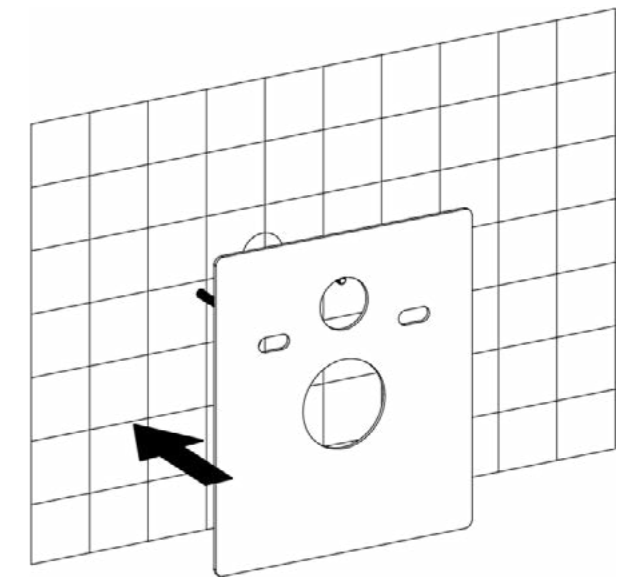
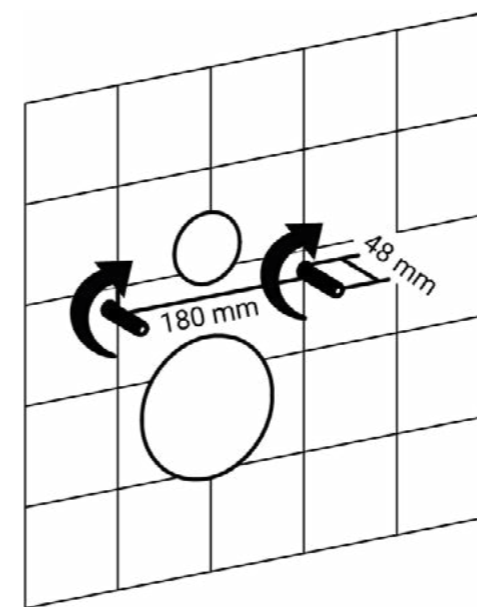
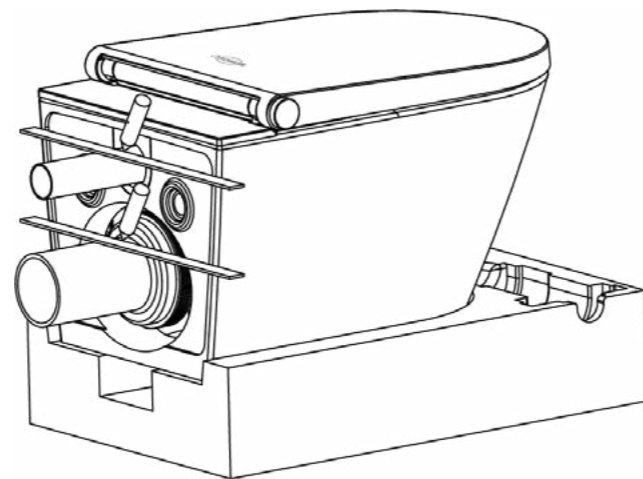
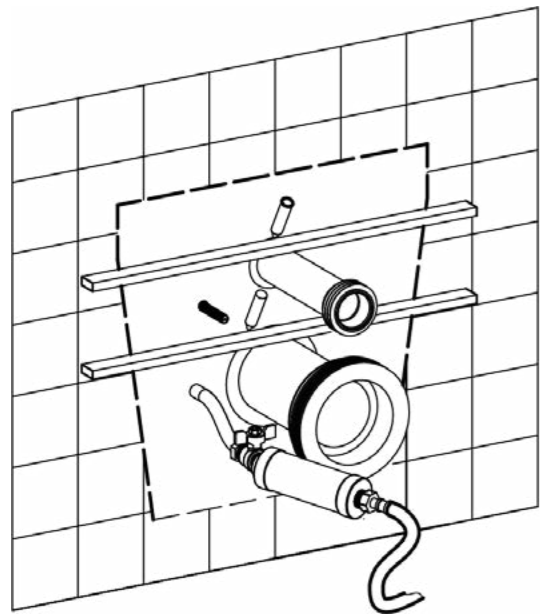
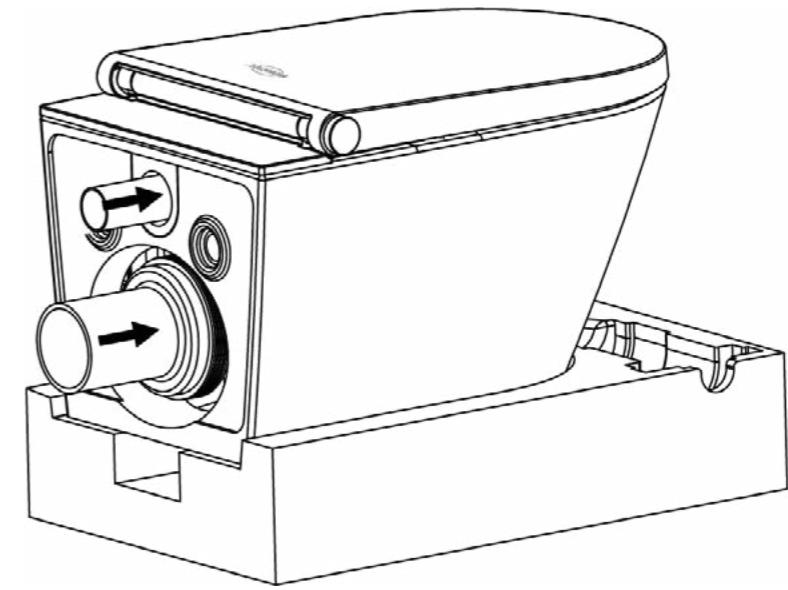
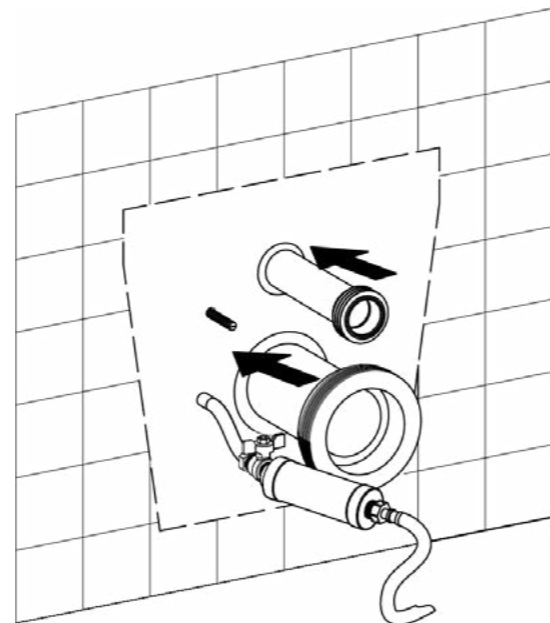
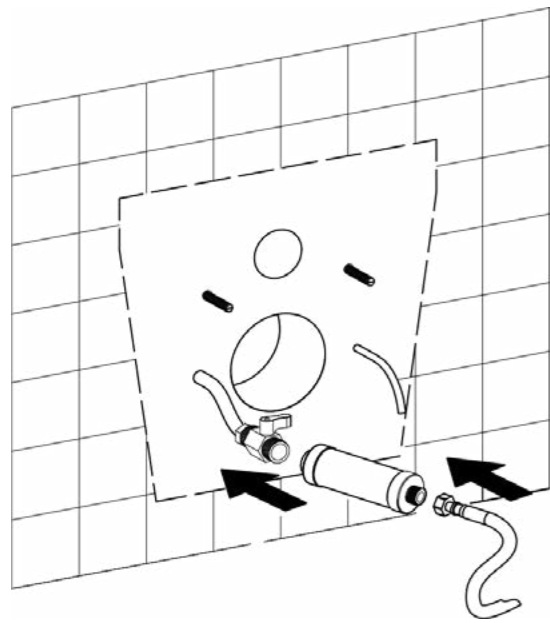
			
Maßband oder Zollstock	Stift	Schraubendreher Kreuzschlitz	Schraubendreher Schlitz
			
Cuttermesser	Feile	Schraubenschlüssel	Seitenschneider
			
Bohrmaschine	Steinbohrer 6mm	Säge	Wasserwaage
			
Silikonspritze (optional)	Lineal/Richtscheit		

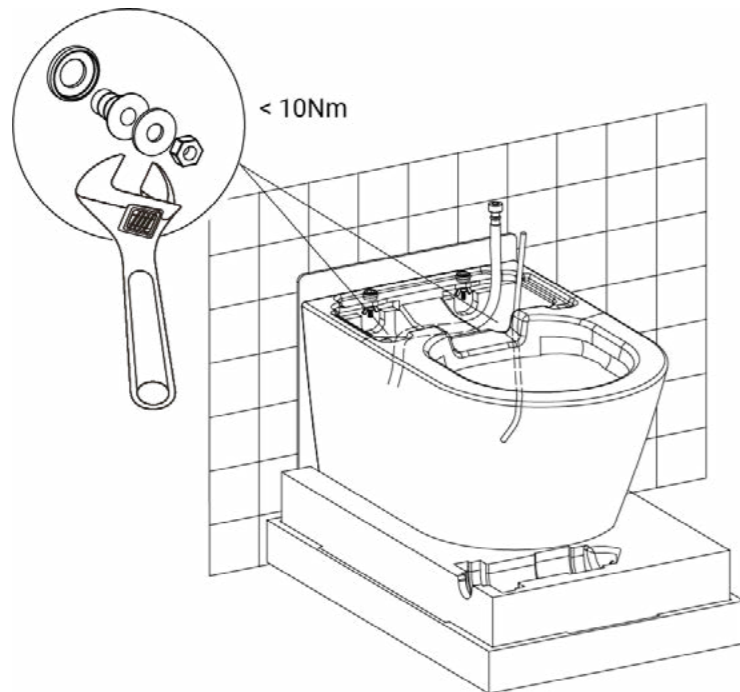
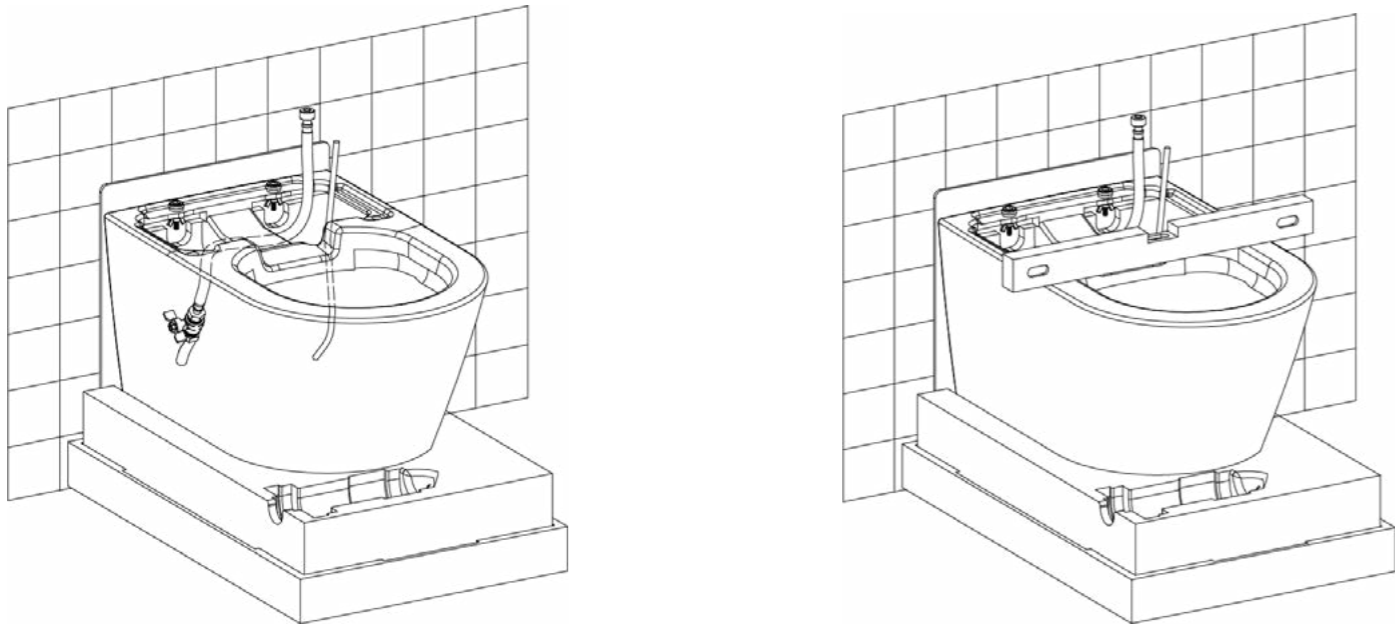
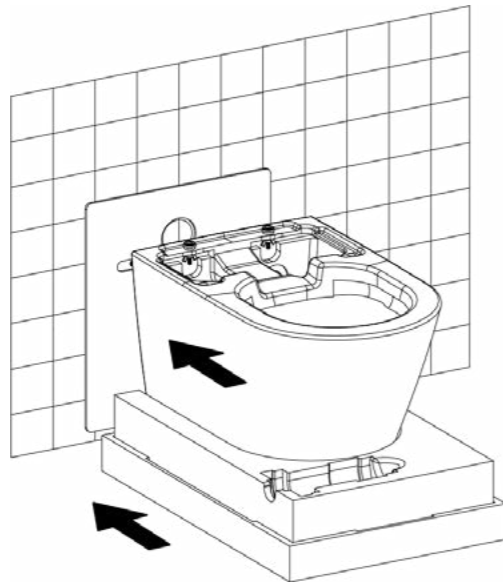
INSTALLATION



Druckschlauch 120cm oder Standrohr mit 1/2 Zoll Innengewinde



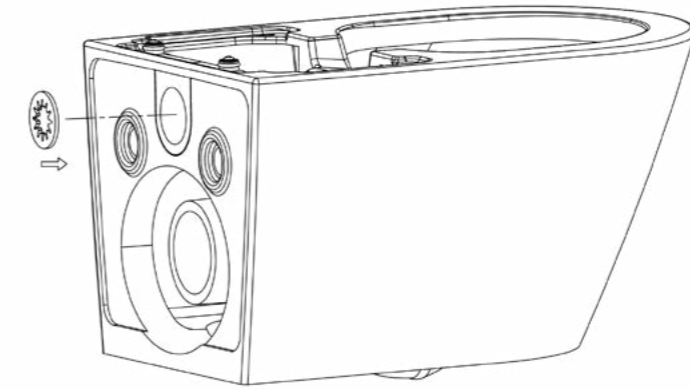




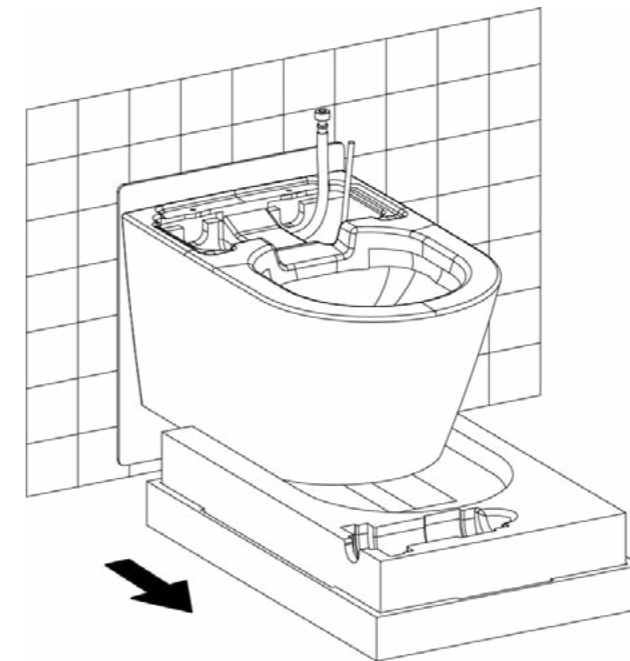
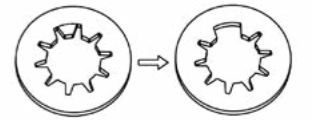
Machen Sie eine Testspülung!

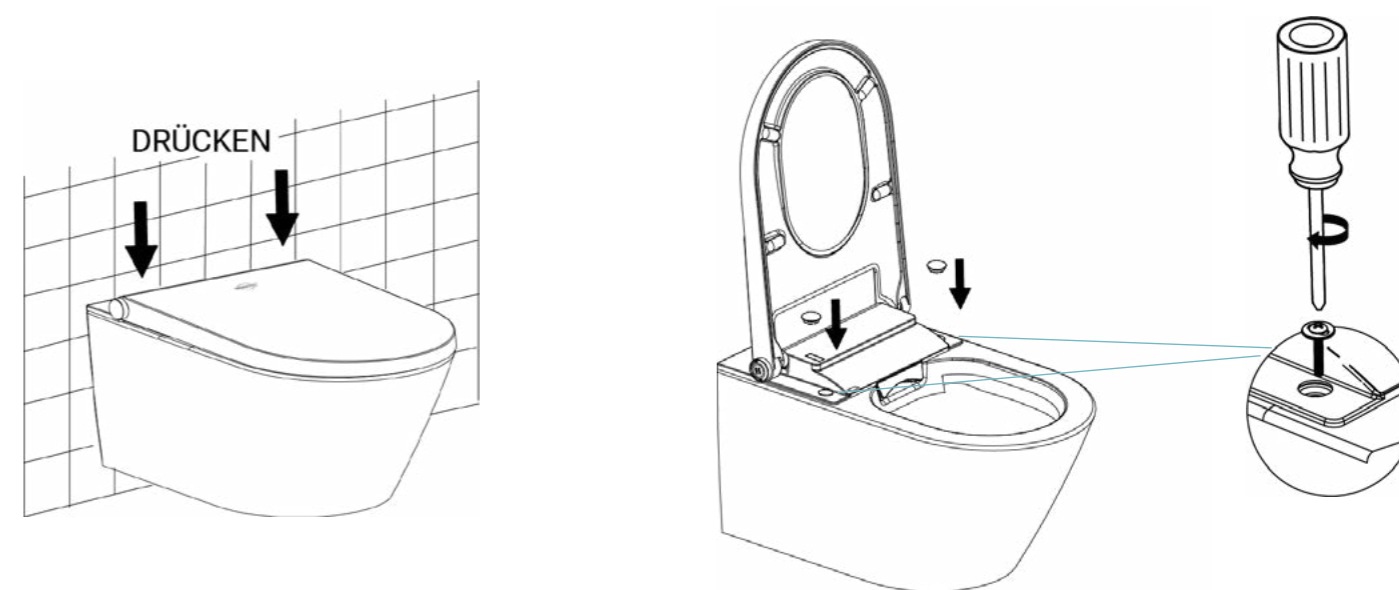
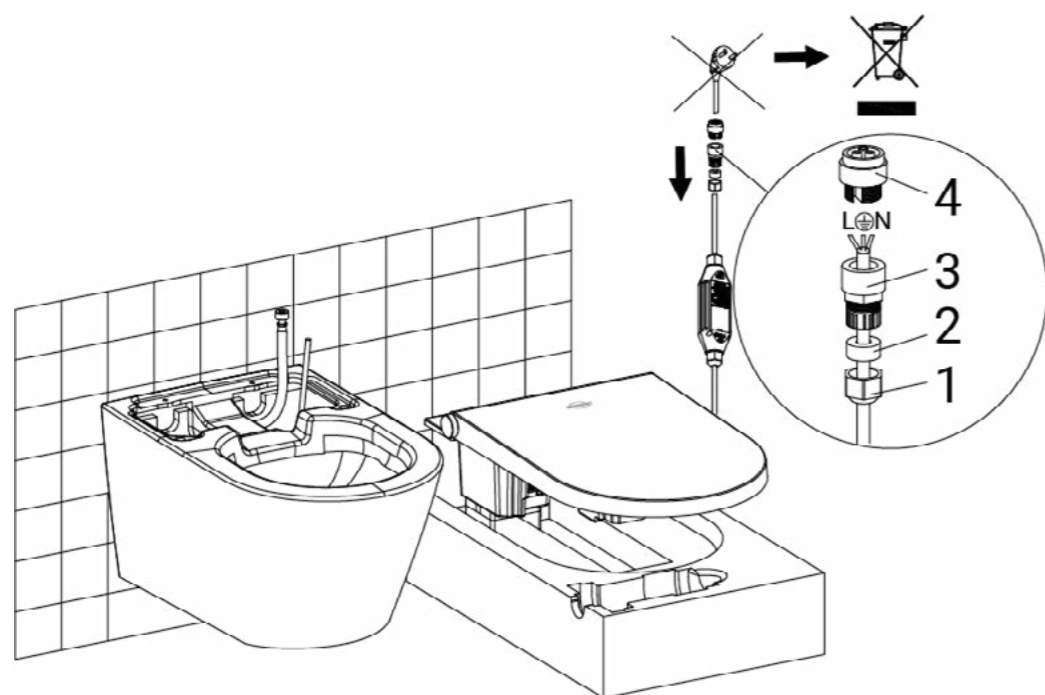
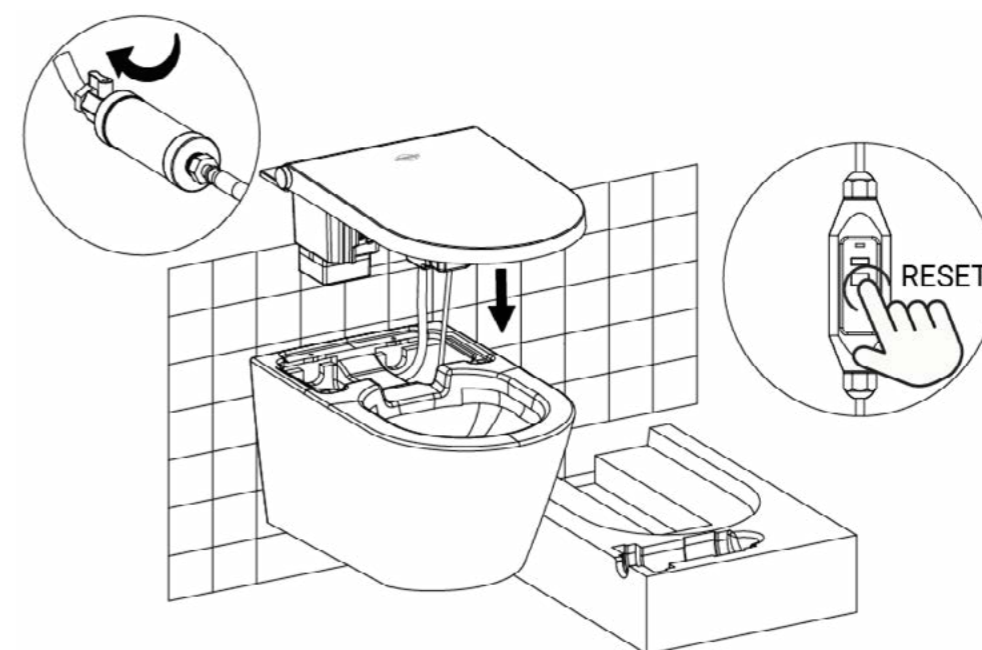
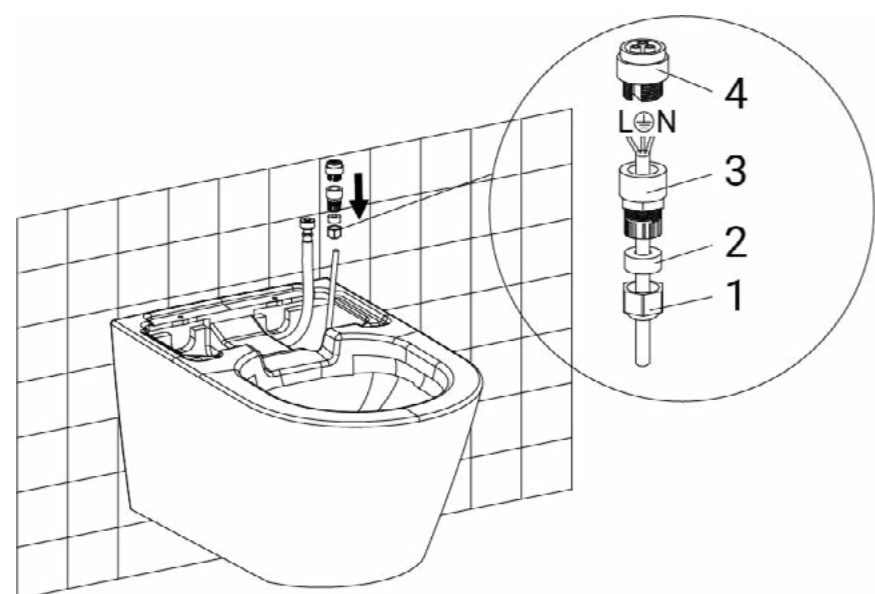
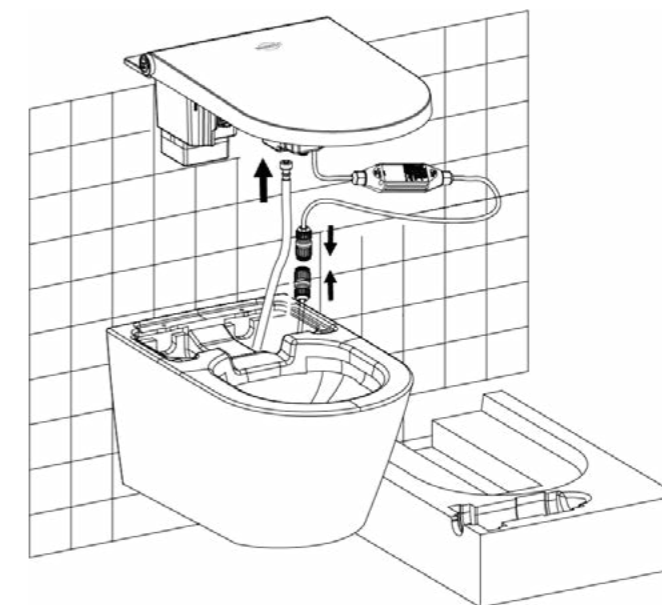
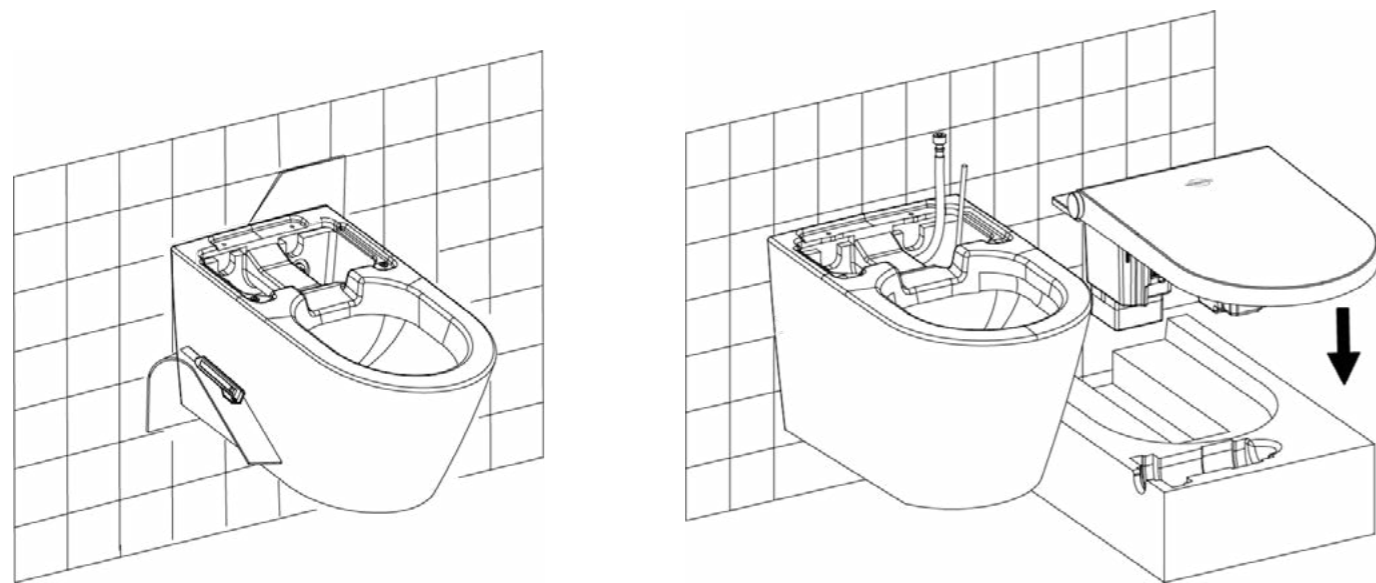
Falls Wasser über die Keramik spritzt, ist ihr Spülkasten noch nicht für spülrandlose Keramiken ausgelegt. Setzen Sie in diesem Fall die Spülstromdrossel ein.

OPTIONAL



Spülmenge erneut nach oben regulieren, indem Sie einen oder mehrere Zähne aus der Drossel herausschneiden.





INHALTSSTOFFE

Dieses Produkt ist konform mit Richtlinie 2002/95/EG zur Beschränkung der Verwendung bestimmter gefährlicher Stoffe in Elektro- und Elektronikgeräten (RoHS, Restriction of the use of certain Hazardous Substances). Das bedeutet, dass dieses Produkt weitestgehend frei von umweltgefährdenden Substanzen wie Blei, Quecksilber, Chrom-VI-Verbindungen sowie Cadmium ist.

RÜCKNAHME & ENTSORGUNG GEBRAUCHTER BATTERIEN

Im Lieferumfang einiger Geräte befinden sich Batterien, die z.B. zum Betrieb von Fernbedienungen verwendet werden. Im Zusammenhang mit dem Vertrieb dieser Batterien oder Akkus sind wir als Händler gemäß Batterieverordnung verpflichtet, unsere Kunden auf diese Verordnung hinzuweisen. Bitte entsorgen Sie die verbrauchten Batterien, wie vom Gesetzgeber vorgeschrieben (siehe BattV §7), kostenlos an einer kommunalen Sammelstelle oder geben Sie diese im Handel vor Ort kostenlos ab. Die Entsorgung über den Hausmüll ist ausdrücklich verboten und gefährdet unsere Umwelt. Von uns erhaltene Batterien können Sie uns unentgeltlich zurückgeben oder ausreichend frankiert per Post zurückschicken. Diese Zeichen finden Sie auf schadstoffhaltigen Batterien und Akkus:

Pb = enthält Blei Cd= enthält Cadmium Hg = enthält Quecksilber

RÜCKNAHME & ENTSORGUNG VON ELEKTROGERÄTEN

Hersteller von Elektro- und Elektronikgeräten (Geräte) sind gesetzlich verpflichtet, die in den Verkehr gebrachten, alten Geräte kostenlos zurückzunehmen. Auch ist der Vertrieb von Geräten nur zulässig, wenn deren Hersteller offiziell registriert sind. Als Händler sind wir verpflichtet, Sie hiermit zu informieren, dass Geräte nicht als unsortierter Siedlungsabfall zu beseitigen sind, sondern diese getrennt zu sammeln und über die örtlichen Sammel- und Rückgabesysteme für Geräte zu entsorgen sind. Die betroffenen Geräte, sind mit einem Symbol (durchgestrichene Mülltonne) gekennzeichnet.

RÜCKNAHMEPFLICHTEN FÜR TRANSPORTVERPACKUNGEN

Hersteller und Vertreiber sind verpflichtet, Transportverpackungen nach Gebrauch zurückzunehmen. Im Rahmen wiederkehrender Belieferungen kann die Rücknahme auch bei einer der nächsten Anlieferungen erfolgen. Die zurückgenommenen Transportverpackungen sind einer erneuten Verwendung oder einer stofflichen Verwertung zuzuführen, soweit dies technisch möglich und wirtschaftlich zumutbar ist (§ 5 Abs. 4 des Kreislaufwirtschafts- und Abfallgesetzes), insbesondere wenn für einen gewonnenen Stoff ein Markt vorhanden ist oder geschaffen werden kann. Bei Transportverpackungen, die unmittelbar aus nachwachsenden Rohstoffen hergestellt sind, ist die energetische Verwertung der stofflichen Verwertung gleichgestellt.

VERPACKUNGSVERORDNUNG

Händler und Hersteller sind gemäß der Regelungen der Verpackungsverordnung dazu verpflichtet, Verpackungen, die nicht das Zeichen eines Systems der flächendeckenden Entsorgung (wie der „Grüne Punkt“, das Duale System Deutschland AG oder das „RESY“-Symbol) tragen, zurückzunehmen und für deren Wiederverwendung oder Entsorgung zu sorgen. Endkunden haben die Möglichkeit, die Verpackung ausreichend frankiert an uns zurückzusenden. Die Verpackungen werden von uns gemäß der Bestimmungen der Verpackungsverordnung entsorgt bzw. einer stofflichen Verwertung zugeführt.

MEWATEC® ist eine Marke der WACOR Gruppe

WACOR GmbH

MEWATEC Business Park
Grünauer Straße 201-209
12557 Berlin
Deutschland

Telefon +49 (0)30 - 83 21 76 67

Mail info@mewatec.com

www.mewatec.com

Das Herunterladen und Verwenden von Bildmaterial der WACOR Gruppe ist ohne schriftliche Genehmigung der WACOR GmbH nicht gestattet.

Vorstand/Geschäftsführer

Frank Edgar Mewes

Register

Amtsgericht Charlottenburg HRB 111589B

Institutionskennzeichen

IK: 591103687

Steuernummer

Deutschland: DE250666493

Österreich: ATU76444625

Copyright

WACOR GmbH/MEWATEC

Haftung

Die Inhalte unserer Seiten wurden mit größter Sorgfalt erstellt. Für die Richtigkeit, Vollständigkeit und Aktualität der Inhalte können wir jedoch keine Gewähr übernehmen. Die WACOR GmbH ist für die eigenen Inhalte, die sie zur Nutzung bereithält, nach den allgemeinen Gesetzen verantwortlich. Von diesen eigenen Inhalten sind Querverweise (Links) auf die von anderen Anbietern bereitgehaltenen Inhalte zu unterscheiden. Erhalten wir davon Kenntnis, dass die verlinkten Inhalte eine zivil- oder strafrechtliche Verantwortlichkeit auslösen, werden wir diese Links beseitigen.

CE

Dieses Produkt erfüllt alle CE Kriterien.



MEWATEC ist eine Marke der WACOR Gruppe

WACOR GmbH
MEWATEC Business Park
Grünauer Straße 201-209
12557 Berlin
Tel. +49 (0)30 - 83 21 76 67
Fax +49 (0)30 - 83 21 76 65

www.mewatec.com

DUSHLET® - DAS ORIGINAL.