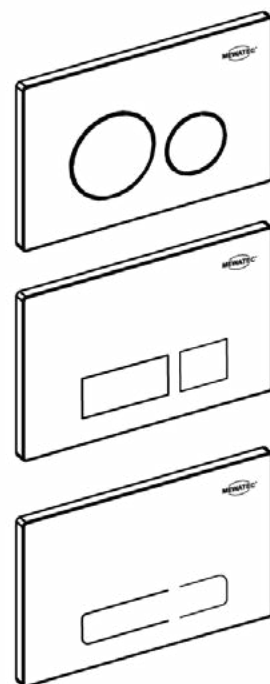
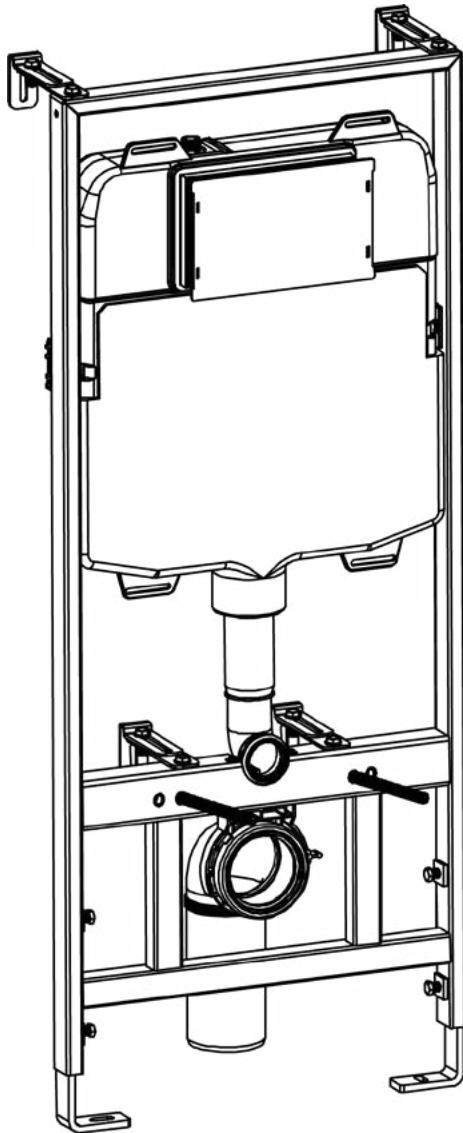




something better



INSTALLATIONSANLEITUNG

MEWATEC Spülsystem SlimFix®

Dusch-WC vorbereitet

Vorwandelement/Unterputzspülkasten SlimFix® base

Betätigungsplatte SlimFix® plate

Ein gutes Gefühl Tag für Tag.



Vielen Dank, dass Sie sich für ein
MEWATEC Spülsystem entschieden haben.



INHALT

ALLGEMEINE ANGABEN	4
Pflege	
MEWATEC Garantieverprechen MewaProtect®	
Entsorgung	
PRODUKTBESCHREIBUNG	6
Lieferumfang	
Benötigtes Werkzeug	
INSTALLATION - VORWANDELEMENT	8
Rahmen	
Wasser- & Stromanschluss	
Vorbereitung Keramikaufnahme	
Bauschutz	
Trockenbau	
INSTALLATION - KERAMIK	12
INSTALLATION - BETÄTIGUNGSPLATTE	12
SlimFix® plate round/edge (Tasten)	
SlimFix® plate touch (Sensor)	
EINSTELLUNGEN & WARTUNG	14
Füllmenge & Wasserstop	
Spülmenge & Dichtung	
TECHNISCHE DATEN & ZEICHNUNG	16
FEHLERBEHEBUNG	18
IMPRESSUM	19

ALLGEMEINE ANGABEN

Bitte lesen Sie die Anleitung vor der Installation und Nutzung sorgfältig durch und bewahren Sie sie für späteres Nachschlagen stets an einem für Sie zugänglichen Ort auf.

PFLEGE

Ihr neuer Unterputzspülkasten SlimFix base bedarf keiner spezifischen Pflege, außer der im Abschnitt WARTUNG beschriebenen Maßnahmen. Die SlimFix plate Betätigungsplatte sollten Sie regelmäßig mit einem weichen feuchten Tuch abwischen. Verwenden Sie keine Reinigungsmittel, um Beschädigung des Oberflächenmaterials zu verhindern.

MEWATEC GARANTIEVERSPRECHEN MewaProtect®

Ihr MEWATEC Produkt ist durch unser Investitionsschutzpaket MewaProtect® bestens abgesichert. MewaProtect® ist automatisch beim Kauf über WACOR.de und MEWATEC.com inklusive. Beim Kauf über externe Plattformen kann MewaProtect® nachträglich hinzugebucht werden. Die folgenden Erläuterungen zu dem MEWATEC Garantieverprechen treten neben die gesetzliche Gewährleistung und berühren diese nicht. Die Garantieleistung des Herstellers MEWATEC erstreckt sich räumlich auf alle Länder der europäischen Union sowie die Schweiz und beinhaltet Folgendes:

1. MEWATEC garantiert für die Dauer von 3 Jahren (nachfolgend Garantiezeit), gerechnet ab dem Rechnungsdatum, dass die Ware frei von Material- und Produktionsfehlern ist. Die Garantie hat folgenden Umfang:

- In den ersten 2 Jahren der Garantiezeit übernimmt MEWATEC bei Material- oder Produktionsfehlern die Bereitstellung kostenfreier Ersatzteile und die kostenfreie Reparatur der Ware.
- Im dritten Jahr der Garantiezeit übernimmt MEWATEC bei Material- oder Produktionsfehlern die kostenlose Ersatzlieferung der defekten Teile oder eine kostenpflichtige Reparatur im Service-Center in Berlin mit kostenlosen Ersatzteilen.

2. MEWATEC garantiert für die Dauer von 15 Jahren eine Ersatzteilverfügbarkeit für Produkte der Marke MEWATEC. Bedeutung dieser Garantie ist, dass alle verfügbaren Ersatzteile für das erworbene Gerät für mindestens 15 Jahre am Lager sind und für den Verbraucher zur Verfügung stehen. Die Frist der Berechnung der Garantiedauer beginnt mit Rechnungsdatum. Der Verbraucher kann sich nicht auf die 15 Jahre Ersatzteilverfügbarkeit berufen, wenn:

- das Ersatzteil temporär auf Grund von Lieferschwierigkeiten nicht verfügbar ist.
- das Produkt, für welches das Ersatzteil benötigt wird, aus dem Programm genommen wurde und nicht mehr durch die WACOR GmbH vertrieben wird.

3. MEWATEC gewährt 3 Jahre Garantie auf die Keramiken der Marke MEWATEC. Details: www.mewatec.com/garantie/

4. Ansprüche aus der Garantie bestehen nicht bei Schäden an der Ware durch

- missbräuchliche oder unsachgemäße Behandlung
- Umwelteinflüsse (Feuchtigkeit, Hitze, Überspannung, Staub etc.)
- Nichtbeachtung etwaiger Sicherheitsvorkehrungen und/oder der Bedienungsanleitung
- Gewaltanwendung (z.B. Schlag, Stoß, Fall)
- eigenmächtige Reparaturversuche
- normalen Verschleiß
- Einwirkung von aggressivem oder kalkhaltigem Wasser sowie korrosive Rückstände aus dem Leitungssystem und chemische Produkte bei der Wasserbehandlung

5. Eine Inanspruchnahme der Garantieleistung setzt voraus, dass dem Garantiegeber die Prüfung des Garantiefalls durch Einschicken der Ware ermöglicht wird. Hierbei ist zu beachten, dass Beschädigungen auf dem Transportweg durch eine entsprechende Verpackung vermieden werden.



ENTSORGUNG

INHALTSSTOFFE

Dieses Produkt ist konform mit Richtlinie 2002/95/EG zur Beschränkung der Verwendung bestimmter gefährlicher Stoffe in Elektro- und Elektronikgeräten (RoHS, Restriction of the use of certain Hazardous Substances). Das bedeutet, dass dieses Produkt weitestgehend frei von umweltgefährdenden Substanzen wie Blei, Quecksilber, Chrom-VI-Verbindungen sowie Cadmium ist.

RÜCKNAHME & ENTSORGUNG GEBRAUCHTER BATTERIEN

Im Lieferumfang einiger Geräte befinden sich Batterien, die z.B. zum Betrieb von Fernbedienungen verwendet werden. Im Zusammenhang mit dem Vertrieb dieser Batterien oder Akkus sind wir als Händler gemäß Batterieverordnung verpflichtet, unsere Kunden auf diese Verordnung hinzuweisen. Bitte entsorgen Sie die verbrauchten Batterien, wie vom Gesetzgeber vorgeschrieben (siehe BattV §7), kostenlos an einer kommunalen Sammelstelle oder geben Sie diese im Handel vor Ort kostenlos ab. Die Entsorgung über den Hausmüll ist ausdrücklich verboten und gefährdet unsere Umwelt. Von uns erhaltene Batterien können Sie uns unentgeltlich zurückgeben oder ausreichend frankiert per Post zurückschicken. Diese Zeichen finden Sie auf schadstoffhaltigen Batterien und Akkus:

Pb = enthält Blei Cd= enthält Cadmium Hg = enthält Quecksilber

RÜCKNAHME & ENTSORGUNG VON ELEKTROGERÄTEN

Hersteller von Elektro- und Elektronikgeräten (Geräte) sind gesetzlich verpflichtet, die in den Verkehr gebrachten, alten Geräte kostenlos zurückzunehmen. Auch ist der Vertrieb von Geräten nur zulässig, wenn deren Hersteller offiziell registriert sind. Als Händler sind wir verpflichtet, Sie hiermit zu informieren, dass Geräte nicht als unsortierter Siedlungsabfall zu beseitigen sind, sondern diese getrennt zu sammeln und über die örtlichen Sammel- und Rückgabesysteme für Geräte zu entsorgen sind. Die betroffenen Geräte, sind mit einem Symbol (durchgestrichene Mülltonne) gekennzeichnet.

RÜCKNAHMEPFLICHTEN FÜR TRANSPORTVERPACKUNGEN

Hersteller und Vertreiber sind verpflichtet, Transportverpackungen nach Gebrauch zurückzunehmen. Im Rahmen wiederkehrender Belieferungen kann die Rücknahme auch bei einer der nächsten Anlieferungen erfolgen. Die zurückgenommenen Transportverpackungen sind einer erneuten Verwendung oder einer stofflichen Verwertung zuzuführen, soweit dies technisch möglich und wirtschaftlich zumutbar ist (§ 5 Abs. 4 des Kreislaufwirtschafts- und Abfallgesetzes), insbesondere wenn für einen gewonnenen Stoff ein Markt vorhanden ist oder geschaffen werden kann. Bei Transportverpackungen, die unmittelbar aus nachwachsenden Rohstoffen hergestellt sind, ist die energetische Verwertung der stofflichen Verwertung gleichgestellt.

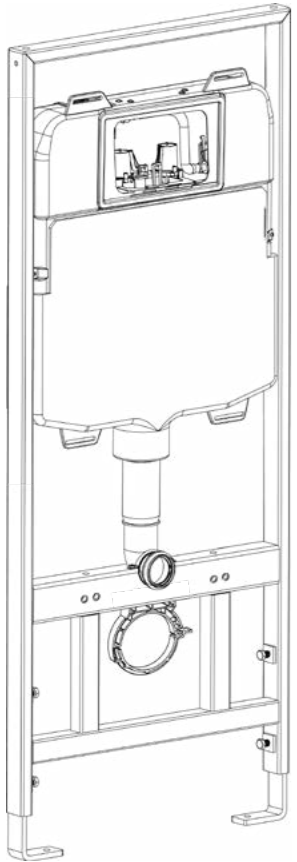






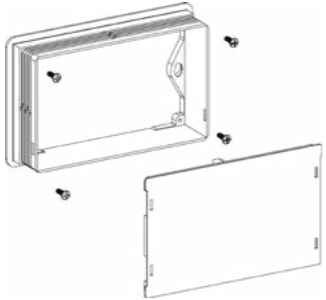
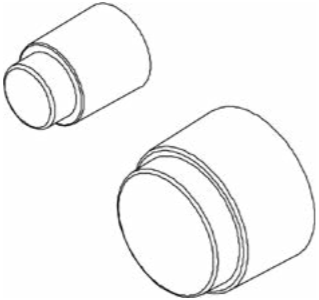
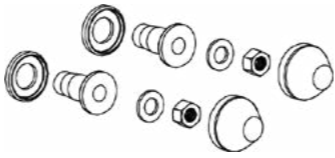
VERPACKUNGSVERORDNUNG

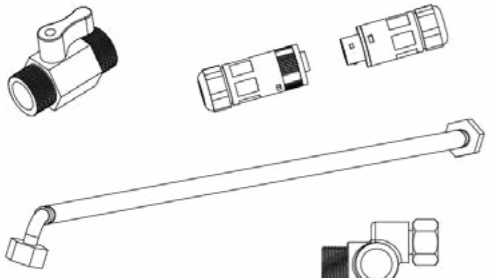
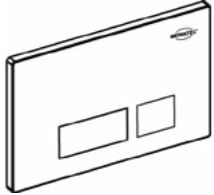
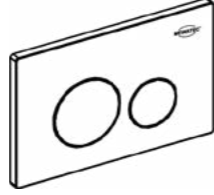
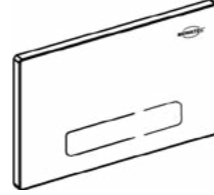
Händler und Hersteller sind gemäß der Regelungen der Verpackungsverordnung dazu verpflichtet, Verpackungen, die nicht das Zeichen eines Systems der flächendeckenden Entsorgung (wie der „Grüne Punkt“, das Duale System Deutschland AG oder das „RESY“-Symbol) tragen, zurückzunehmen und für deren Wiederverwendung oder Entsorgung zu sorgen. Endkunden haben die Möglichkeit, die Verpackung ausreichend frankiert an uns zurückzusenden. Die Verpackungen werden von uns gemäß der Bestimmungen der Verpackungsverordnung entsorgt bzw. einer stofflichen Verwertung zugeführt.

PRODUKTBESCHREIBUNG

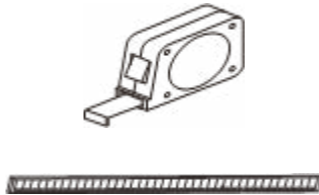


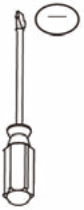






Das MEWATEC SlimFix® Spülsystem, bestehend aus Vorwandelement und Betätigungsplatte, ist der perfekte Begleiter für die MEWATEC Dusch-WCs. Denn durch seine Dusch-WC Vorbereitung kann jederzeit ein solches installiert werden. Eine Auswahl verschiedener Dusch-WC Modelle finden Sie auf www.mewatec.com.

LIEFERUMFANG

			
			
			
Rahmen mit Spülkasten	Bauschutz für Serviceöffnung	Staubschutzstopfen	Keramik-Montage-Set

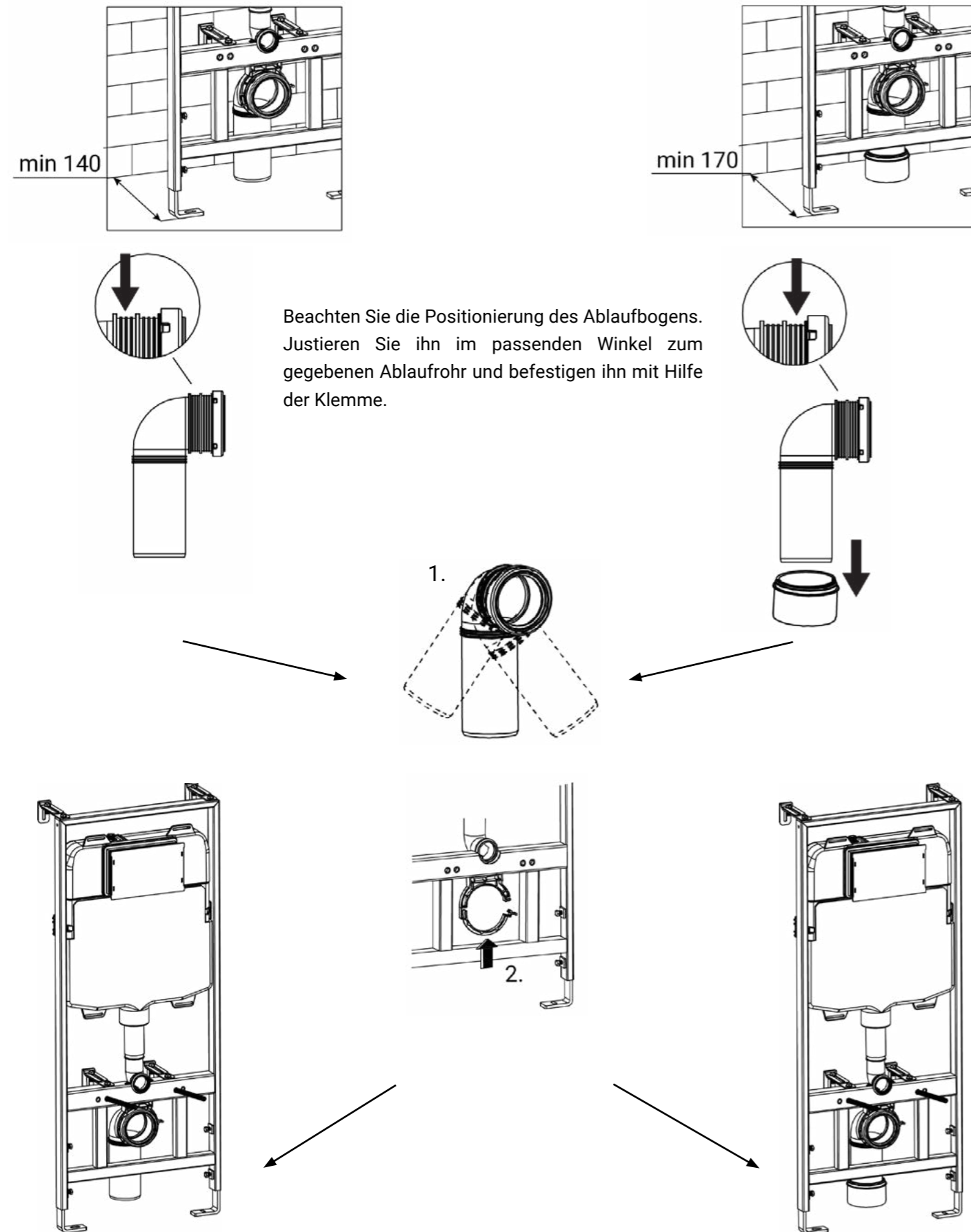
Dusch-WC Vorbereitung (optional)	passende Betätigungsplatten (separat erhältlich)		
			
Dusch-WC Anschluss-Set Comfort (Absperrventil, Druckschlauch, T-Stück, Stromadapter)	SlimFix® plate edge SF 114/116	SlimFix® plate round SF 110/112	SlimFix® plate touch SF 118

BENÖTIGTES WERKZEUG

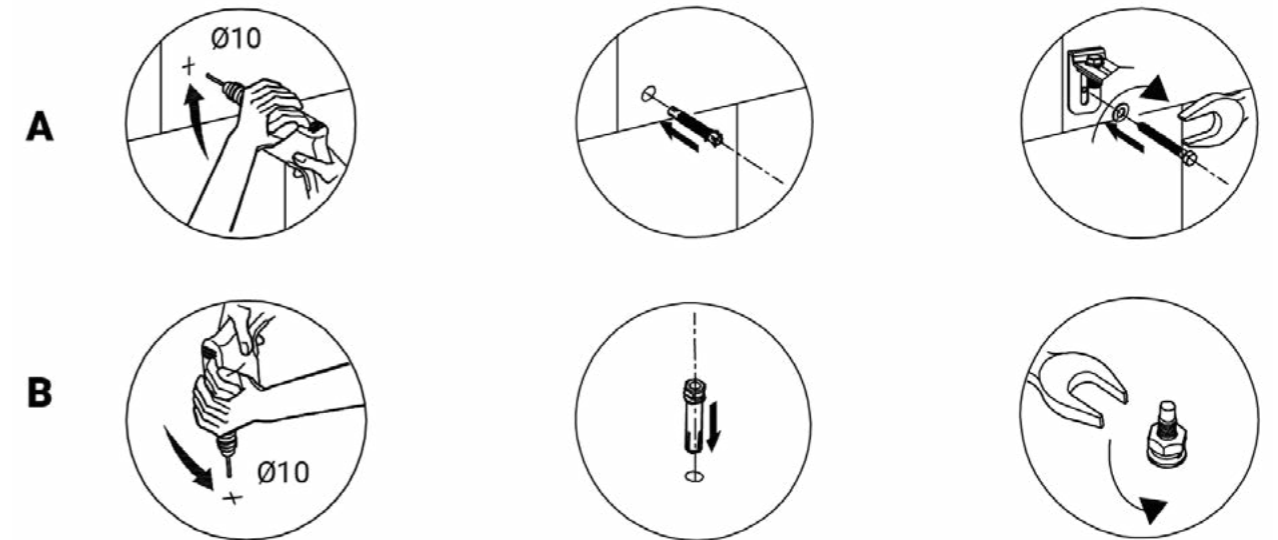
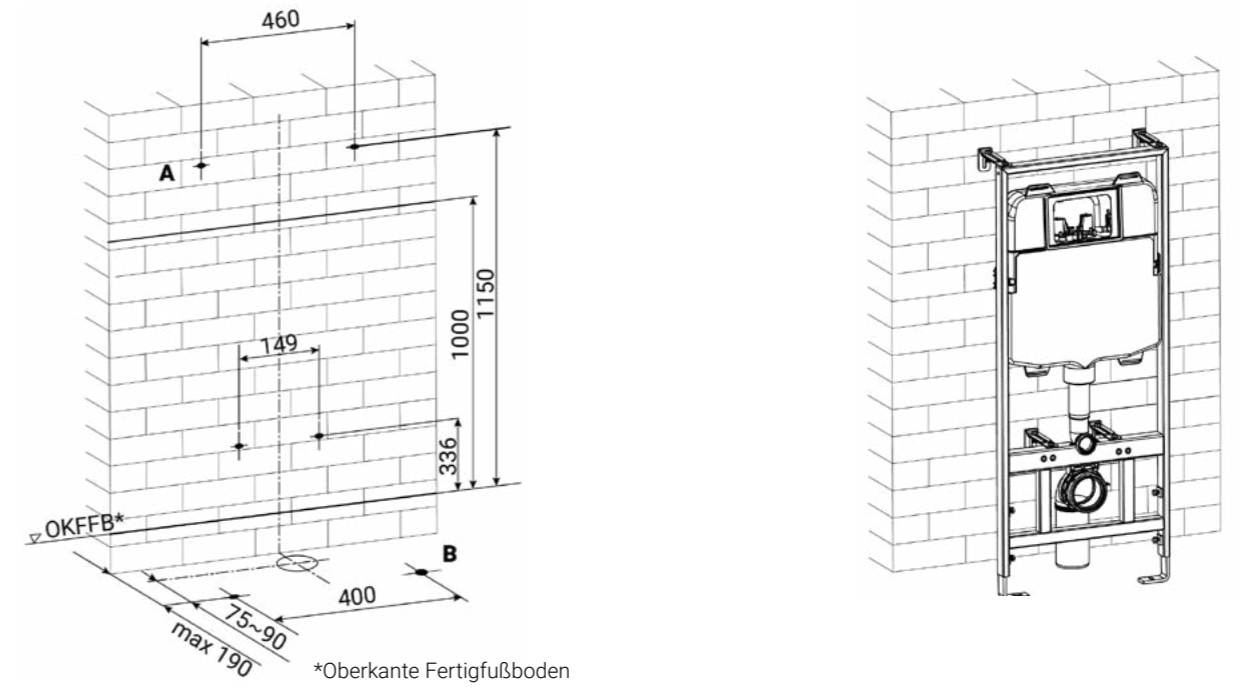
			
Maßband / Zollstock	Stift	Schraubendreher Kreuzschlitz	Schraubendreher Schlitz
			
Bohrmaschine	Steinbohrer 10mm	Cuttermesser	Seitenschneider
			
Schraubenschlüssel 13mm	Wasserwaage		

INSTALLATION - Vorwandelement

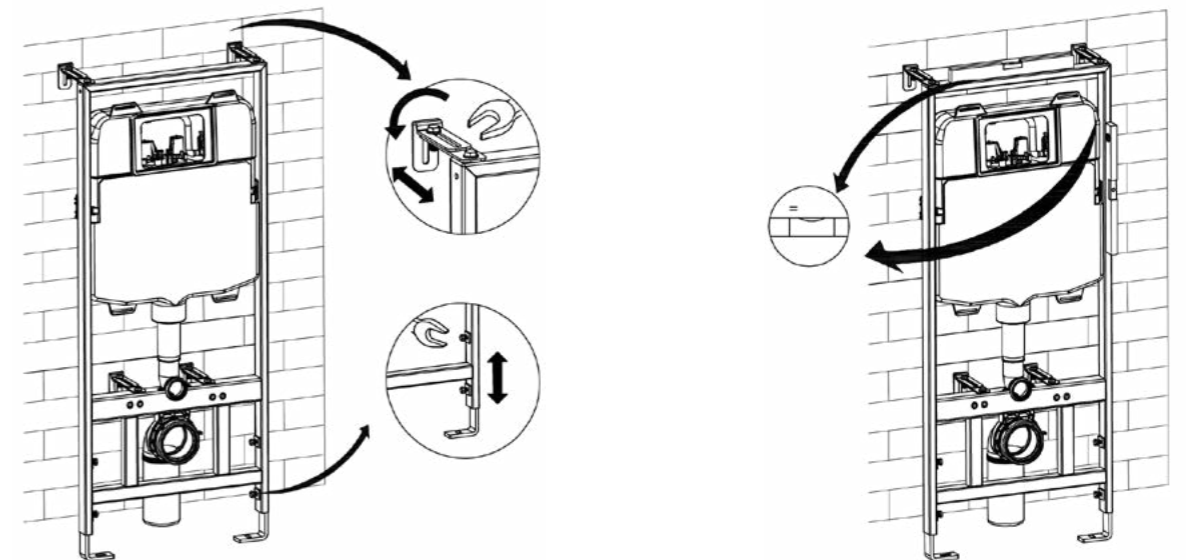
Je nach vorhandenem Ablaufrohr, benötigen Sie lediglich den Ablaufbogen mit Ø90mm oder zusätzlich den Adapter, um auf Ø110mm zu erweitern. Installieren Sie diese wie folgt:



RAHMEN



Befestigen Sie den Rahmen an Wand und Boden. Passen Sie die Höhe und den Abstand zur Wand entsprechend an. Kontrollieren Sie mit der Wasserwaage.

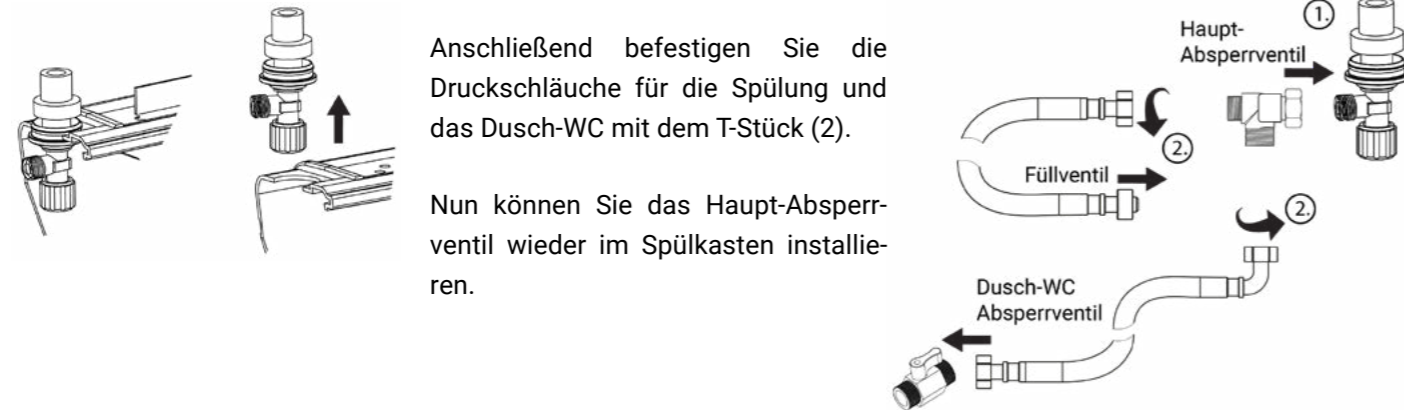


WASSER- & STROMANSCHLUSS

Das Absperrventil ist bereits vormontiert. Hier können Sie nun direkt den Wasserzulauf für die Spülung montieren oder - unsere Empfehlung - ein T-Stück einsetzen, um einen optionalen Dusch-WC Anschluss direkt mit zu installieren. Das Dusch-WC Anschluss-Set ist im Lieferumfang Ihres MEWATEC Dusch-WCs enthalten. Zudem können Sie es bei Bedarf separat über erwerben.

Wasseranschluss

Demontieren Sie zunächst das vorinstallierte Absperrventil des Spülkastens, um das T-Stück damit zu verbinden (1).



Anschließend befestigen Sie die Druckschläuche für die Spülung und das Dusch-WC mit dem T-Stück (2).

Nun können Sie das Haupt-Absperrventil wieder im Spülkasten installieren.

Montieren Sie anschließend die Druckschläuche entsprechend mit dem Füllventil und dem Dusch-WC Absperrventil. Der Druckschlauch für das Dusch-WC wird durch das seitliche Loch außerhalb des Spülkastens nach unten geführt und bei der Aufstellung der Trockenbauwand nach außen verlegt (s. auch Anschlussvarianten unten).

Achten Sie darauf, dass das Dusch-WC Absperrventil geschlossen ist, falls Sie noch kein Dusch-WC anschließen möchten!

Stromanschluss

Lassen Sie sich vom Fachmann eine Stromverbindung entsprechend Ihrer Dusch-WC Ausführung legen (s. Anschlussvarianten).

Anschlussvarianten

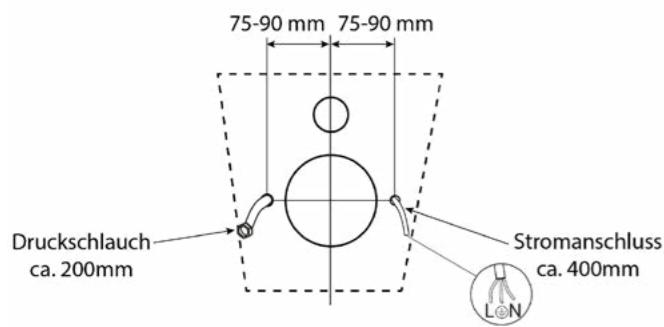
Für einen optionalen Dusch-WC Anschluss benötigen Sie den oben genannten Wasser- und Stromanschluss. Je nach Modell stehen hier zwei Varianten zur Verfügung.

Variante 01: Dusch-WC Komplettanlage (mit verdeckten Anschlüssen)

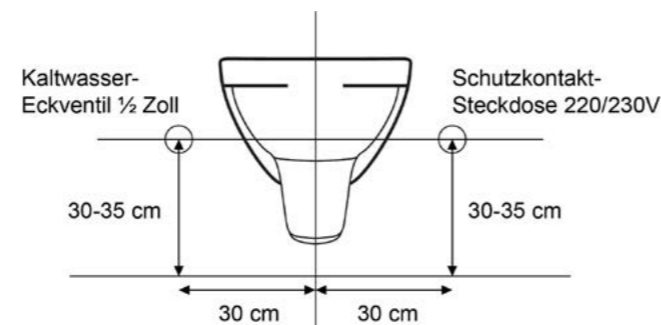
Variante 02: Dusch-WC Aufsatz mit Eckventil und Steckdose seitlich vom WC

Beachten Sie hierfür bitte folgende Maße:

VARIANTE 01

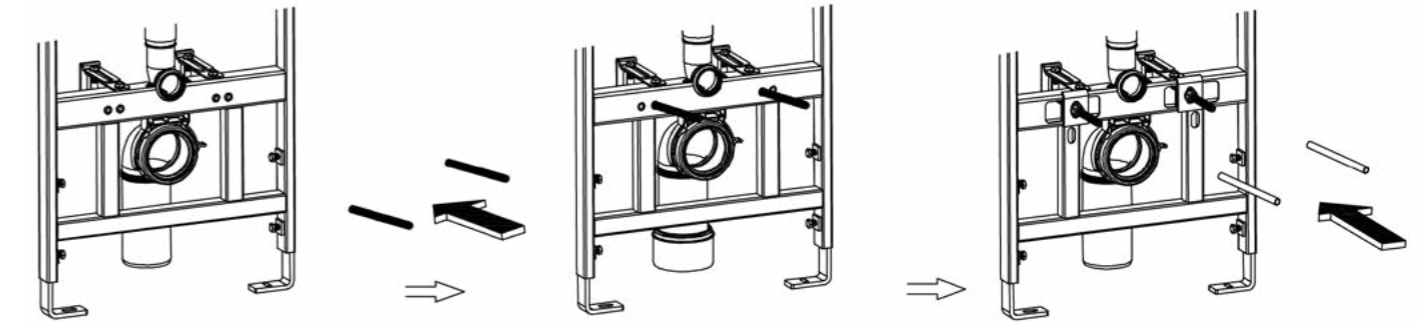


VARIANTE 02



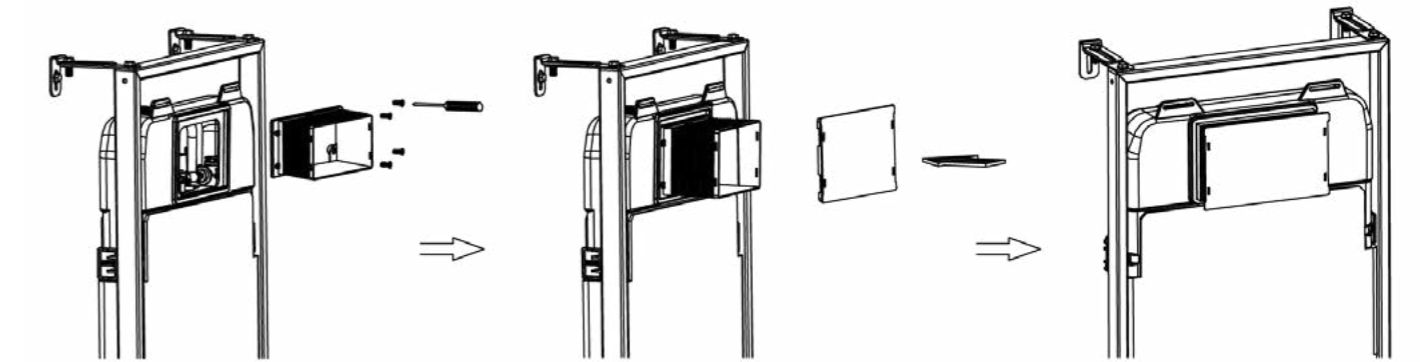
VORBEREITUNG DER KERAMIKAUFNAHME

Drehen Sie die Keramikaufnahmebolzen in den Rahmen und ziehen die flexiblen Schutzhüllen darüber.

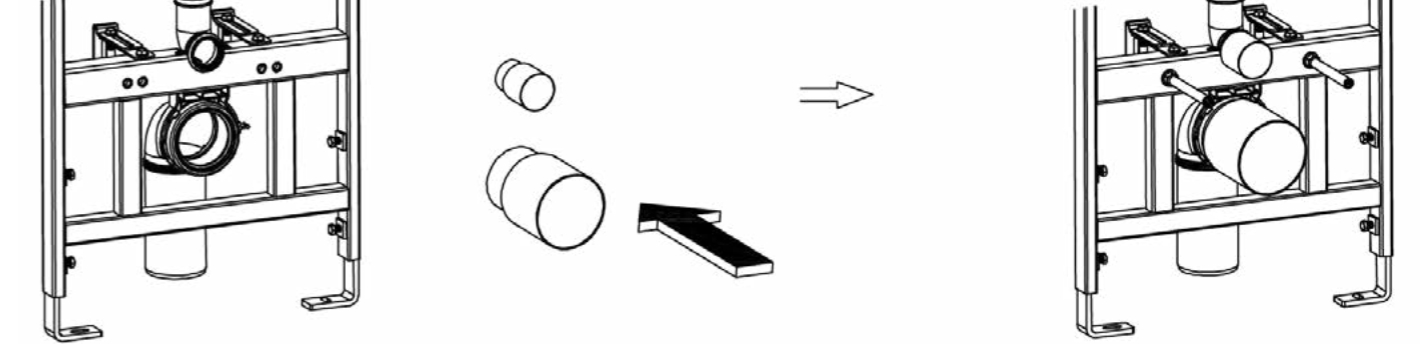


BAUSCHUTZ ANBRINGEN

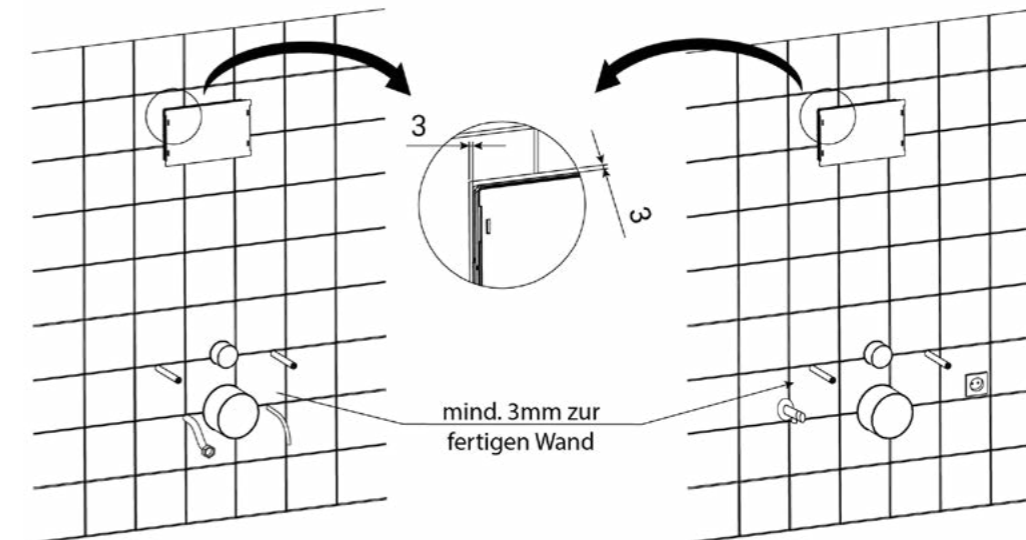
Schrauben Sie den Bauschutz für die Serviceöffnung inklusive Abdeckung an den Spülkasten.



Verschließen Sie die Rohre mit den Staubschutzstopfen.



TROCKENBAU



VARIANTE 01

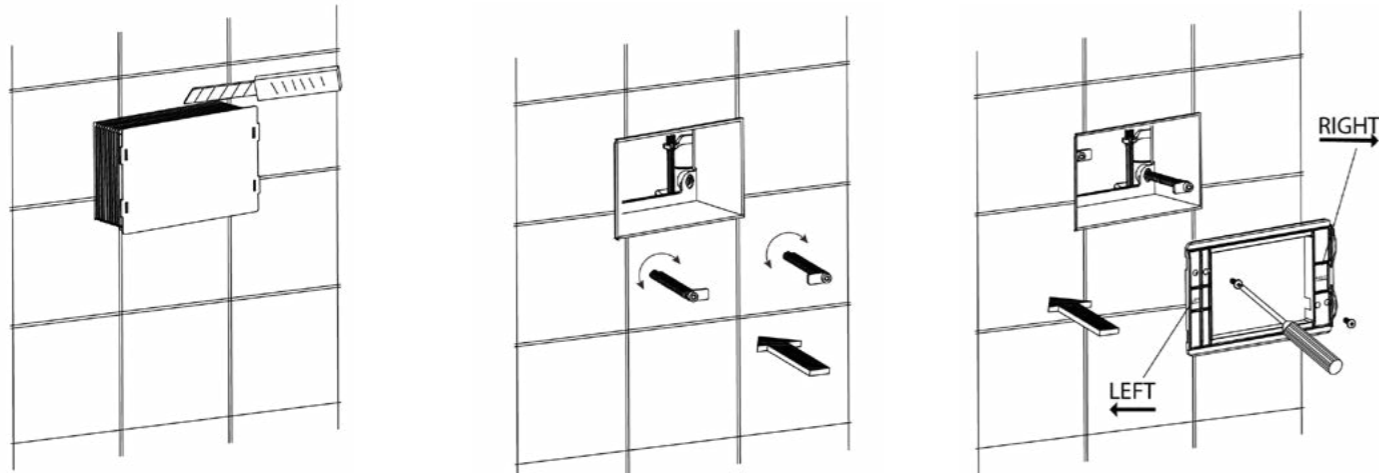
VARIANTE 02

Stellen Sie nun die Trockenbauwand inklusive der Fliesen und beachten dabei den Mindestabstand von 3mm zwischen finaler Wand und Staubschutzstopfen sowie Keramikaufnahme-Schutzhüllen.

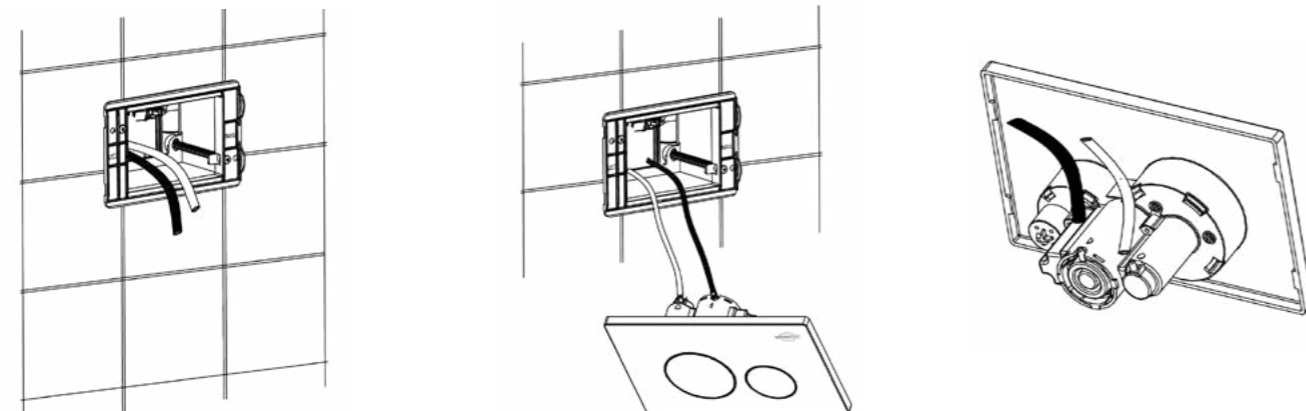
INSTALLATION - Keramik

Für die Installation Ihrer (Dusch-WC) Keramik richten Sie sich bitte nach der Ihrem Produkt entsprechend beiliegenden Anleitung. Haben Sie eine MEWATEC Keramik finden Sie diese auch online unter www.mewatec.com/downloads

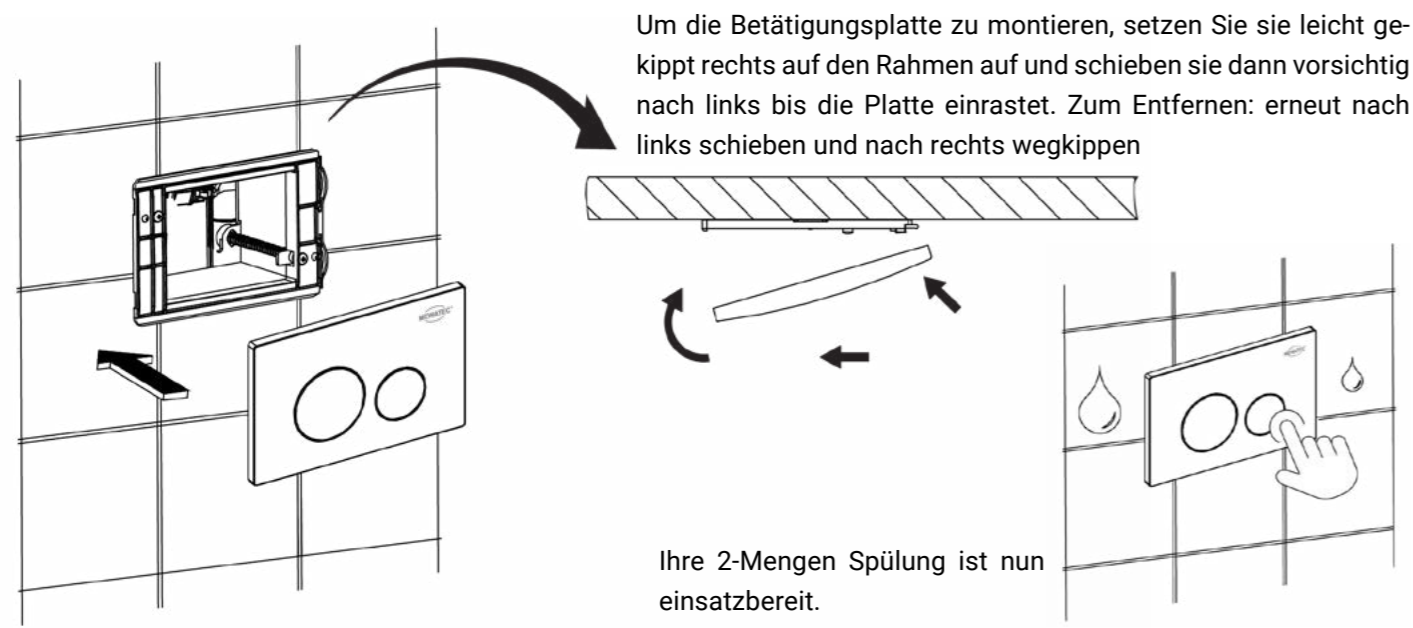
INSTALLATION - Betätigungsplatte round/edge (Tasten)



Schneiden Sie den Schutzkasten plan mit den Fliesen ab und verankern Sie die Rahmen-Abstandshalter. Schrauben Sie nun den Rahmen an. Achten Sie hierbei auf die korrekte Ausrichtung anhand der Bezeichnung LEFT (links) und RIGHT (rechts).



Verbinden Sie die Pneumatikschläuche mit der Betätigungsplatte. Achten Sie dabei auf die Zuordnung der Schläuche, blau auf blau und transparent auf weiß.

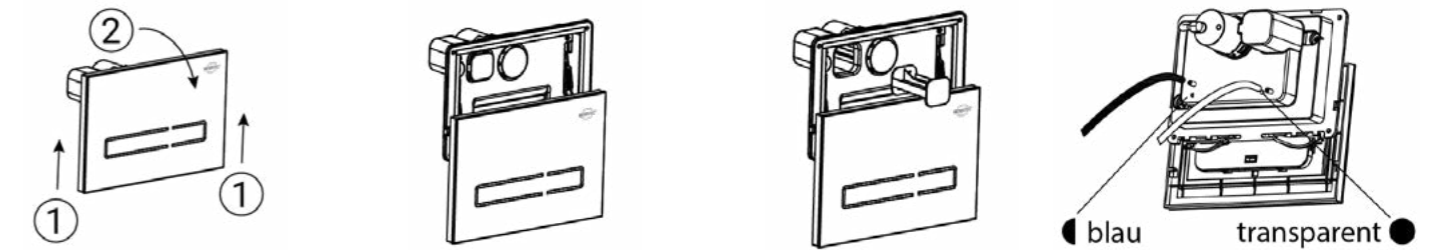


Um die Betätigungsplatte zu montieren, setzen Sie sie leicht gekippt rechts auf den Rahmen auf und schieben sie dann vorsichtig nach links bis die Platte einrastet. Zum Entfernen: erneut nach links schieben und nach rechts wegkippen

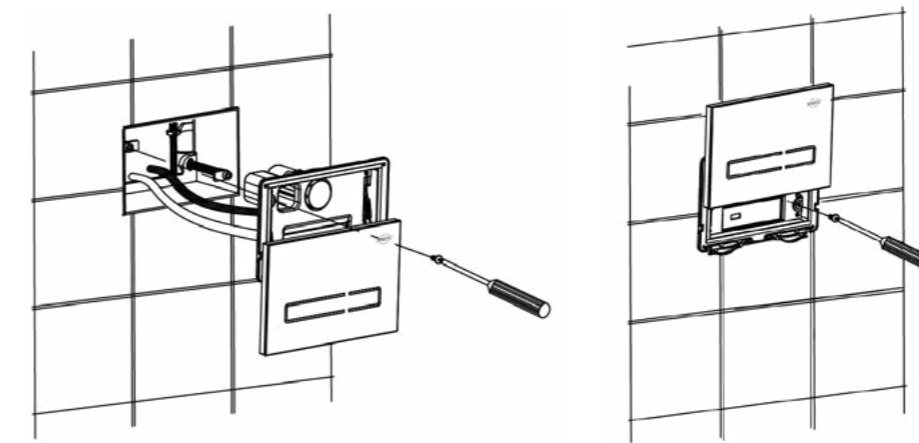
Ihre 2-Mengen Spülung ist nun einsatzbereit.

INSTALLATION - Betätigungsplatte touch (Sensor)

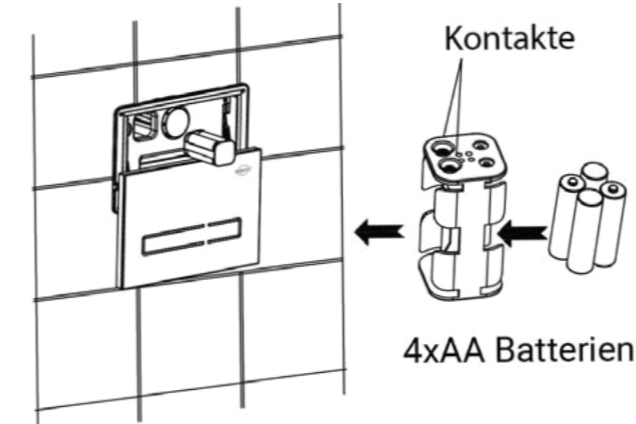
Schneiden Sie den Schutzkasten plan mit den Fliesen ab und verankern Sie die Rahmen-Abstandshalter (s. Bilder 1+2 vorherige Seite). Legen Sie die Pneumatikschläuche parat und öffnen Sie die Betätigungsplatte wie folgt:



Schieben Sie die Glasfront leicht nach oben und kippen sie dann nach vorn. Entnehmen Sie den Batterieblock und verbinden Sie die Pneumatikschläuche des Spülkastens mit den Anschlüssen auf der Rückseite der Betätigungsplatte. Beachten Sie hierbei die Zuordnung der Schläuche: Halbmond = blauer Schlauch, Vollmond = transparenter Schlauch.



Befestigen Sie nun die Einheit, indem Sie die Schraube links neben dem Batteriefach festziehen, anschließend die Glasabdeckung nach oben schieben und die Schraube unten rechts festziehen.



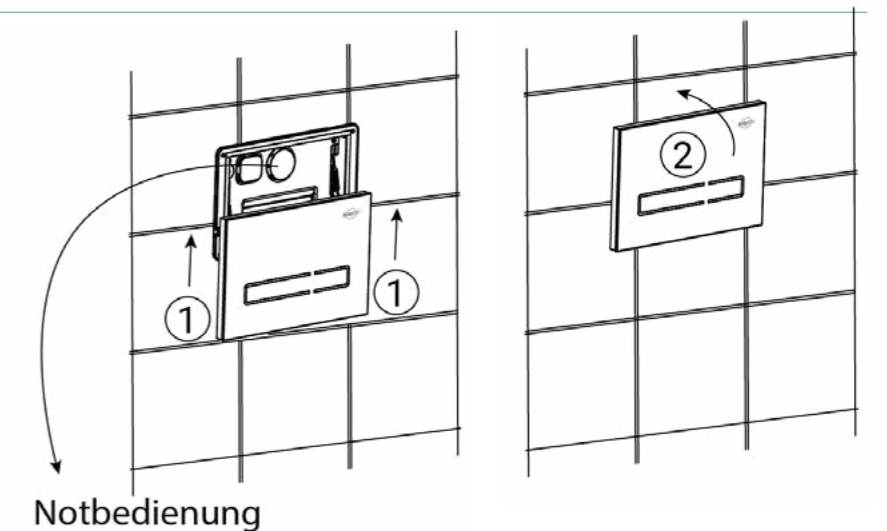
Legen Sie vier Batterien vom Typ AA in den Batterieblock und beachten dabei die richtige Polung. Schieben Sie den Block anschließend in das Batteriefach. Achten Sie hierbei darauf, dass beide Kontakte nach unten ausgerichtet sind!

HINWEIS: Benutzen Sie keine Akkus, da diese nicht die ausreichende Voltzahl erreichen. Verwenden Sie nur neue Batterien. Bitte mischen Sie keine neuen mit gebrauchten Batterien.

Zum Schließen haken Sie nun die Glasfront unten leicht angekippt ein und schieben sie nach oben (1), bis sie im Rahmen einrastet (2).

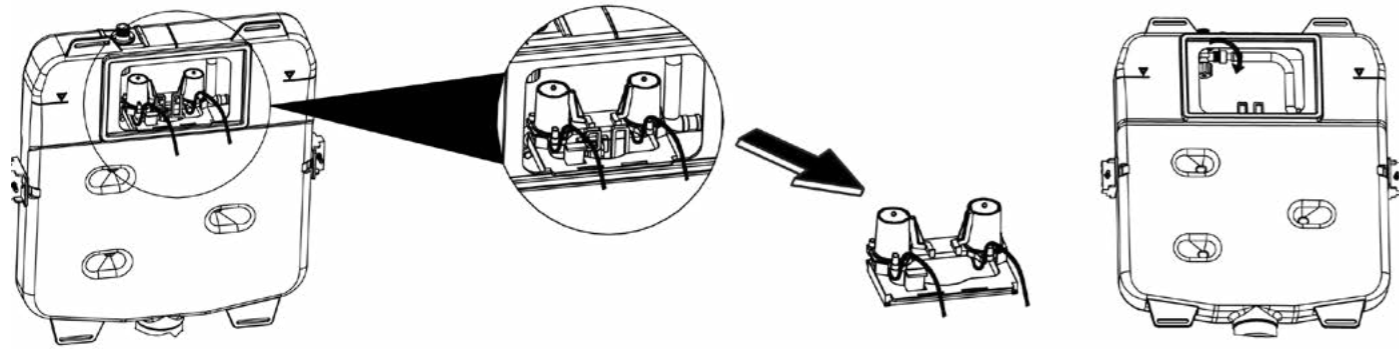
Ihre 2-Mengen Spülung ist nun einsatzbereit. Bereits mit einer leichten Berührung können Sie die entsprechende Spülung in Gang setzen.

Wenn die Batterien leer sind, können Sie mit Hilfe der Notbedienung die Spülung betätigen, bis Sie neue Batterien eingelegt haben.

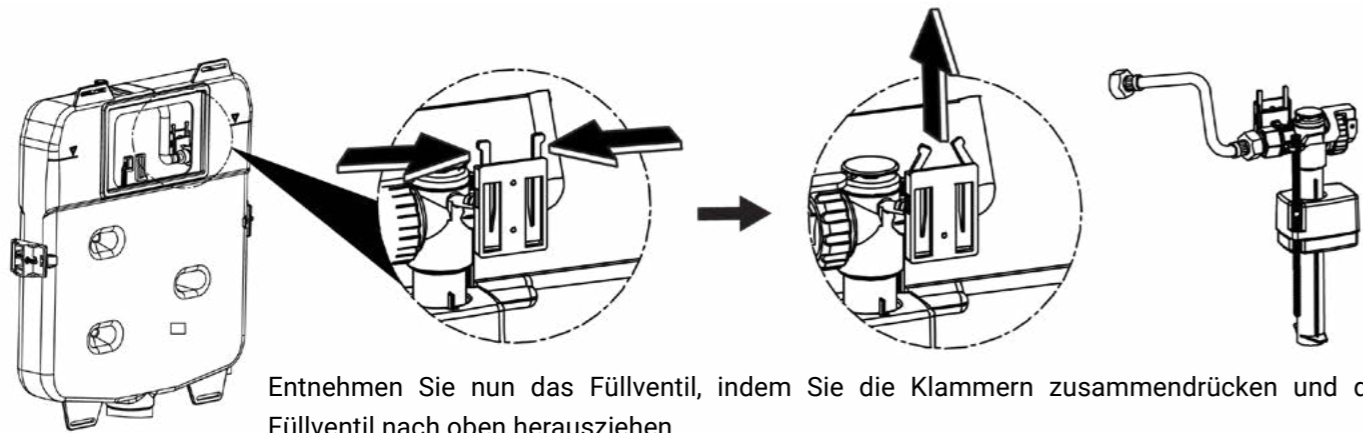


EINSTELLUNGEN & WARTUNG

Um Einstellungen und Wartungen vorzunehmen, müssen Sie zunächst die Pneumatikeinheit entfernen und die Verbindung zwischen dem Druckschlauch und dem Absperrventil bzw. T-Stück lösen. Drehen Sie hierfür immer zuerst das Absperrventil zu.



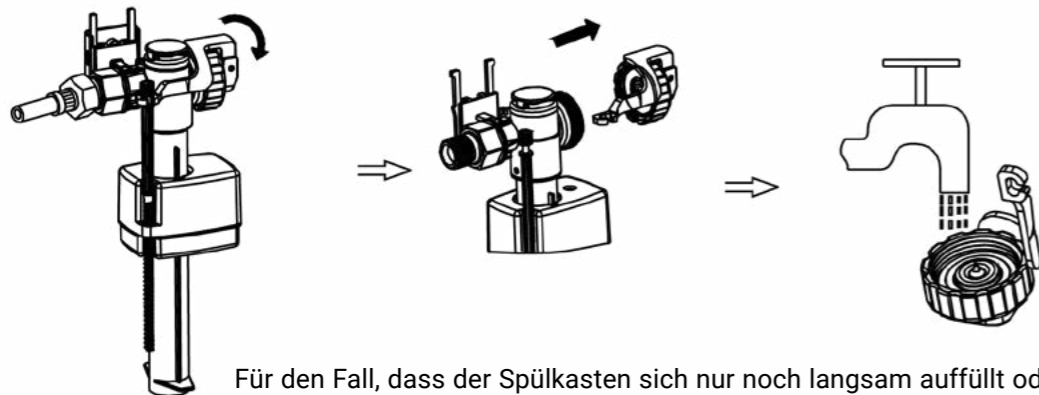
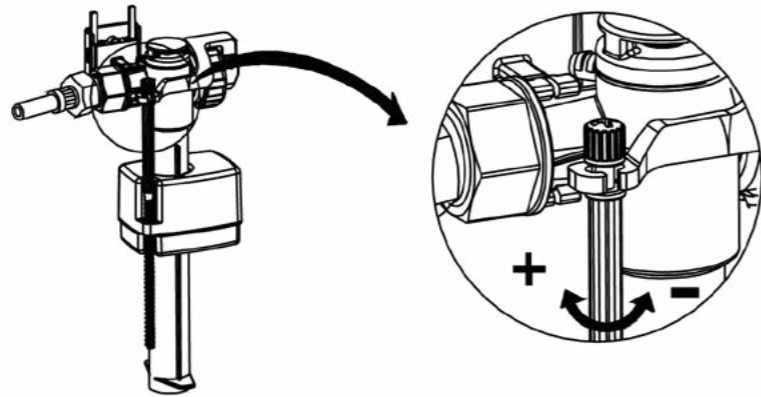
FÜLLMENGE EINSTELLEN UND WASSERSTOP REINIGEN



Entnehmen Sie nun das Füllventil, indem Sie die Klammern zusammendrücken und das Füllventil nach oben herausziehen.

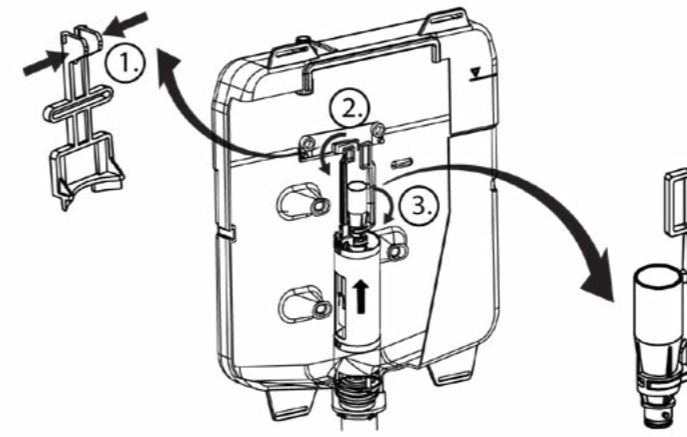
Durch Drehen der Justierspindel können Sie nun die Füllmenge des Spülkastens regulieren:

Um die Wassermenge zu erhöhen, bewegen Sie den Schwimmer nach oben. Bewegen Sie den Schwimmer nach unten, um die Wassermenge zu verringern.

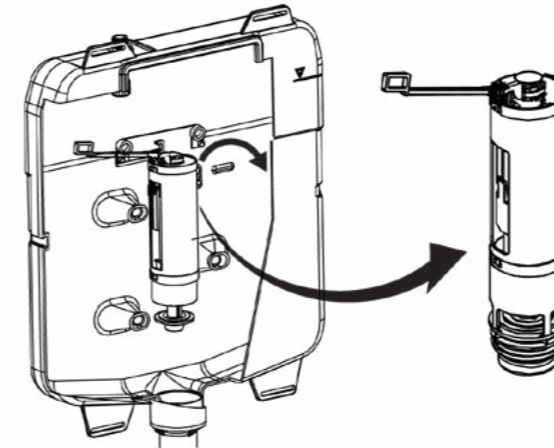


Für den Fall, dass der Spülkasten sich nur noch langsam auffüllt oder sich das Wasser nicht mehr stoppen lässt, drehen Sie den Wasserstop ab und reinigen ihn unter fließendem Wasser.

SPÜLMENGE EINSTELLEN UND DICHTUNG REINIGEN

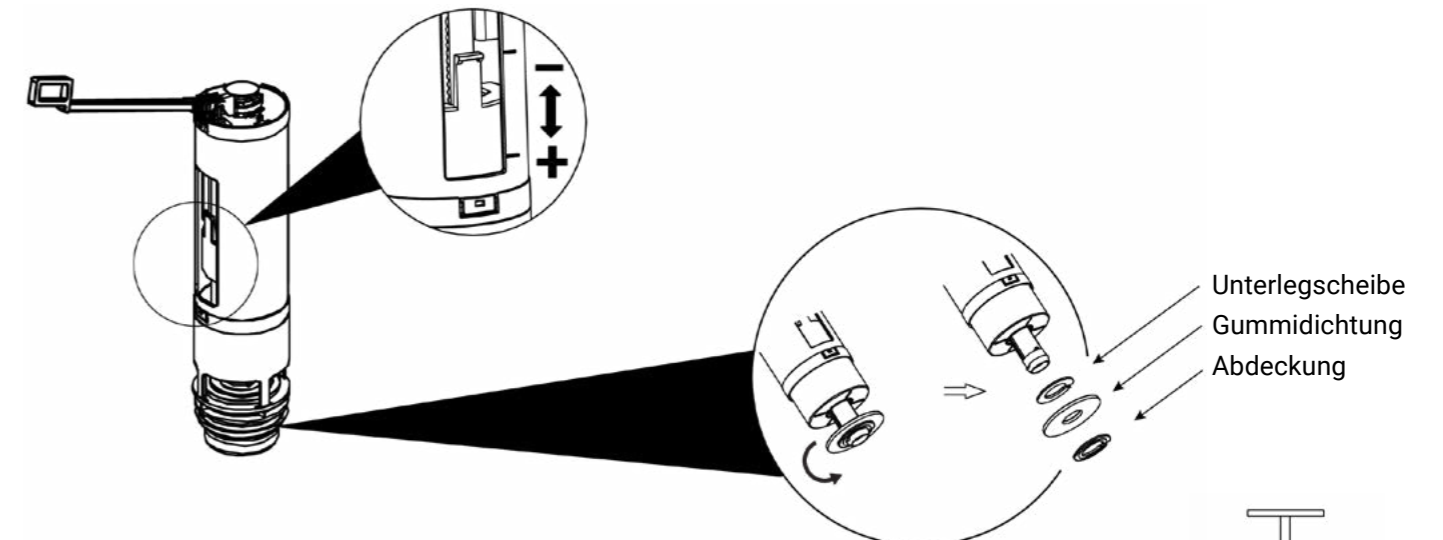


Entfernen Sie den Niederhalter des Auslaufventils, indem Sie die oberen Klammern zusammendrücken und ihn nach oben ziehen (1). Kippen Sie anschließend den weißen Haken nach links (2) und drehen den Überlauf mitsamt des blauen Hakens entgegen dem Uhrzeigersinn, um ihn vom restlichen Auslaufventil zu lösen (3).



Entnehmen Sie nun das Auslaufventil.

Um die Wassermenge zu regulieren, lösen Sie den blauen Schwimmer in Pfeilrichtung, um anschließend die Höhe einzustellen. Verschieben Sie den Schwimmer auf der Zahnstange nach oben, um die Wassermenge zu verringern oder nach unten, um die Wassermenge zu erhöhen.

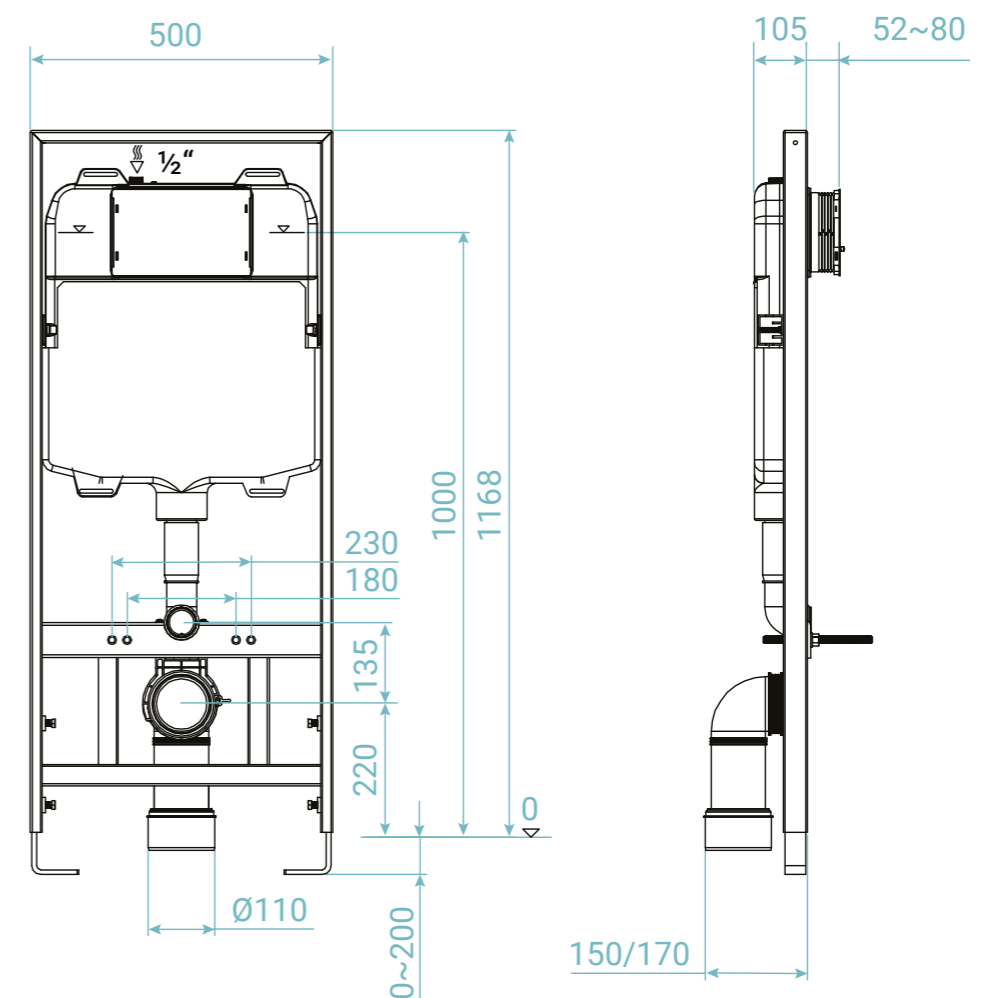
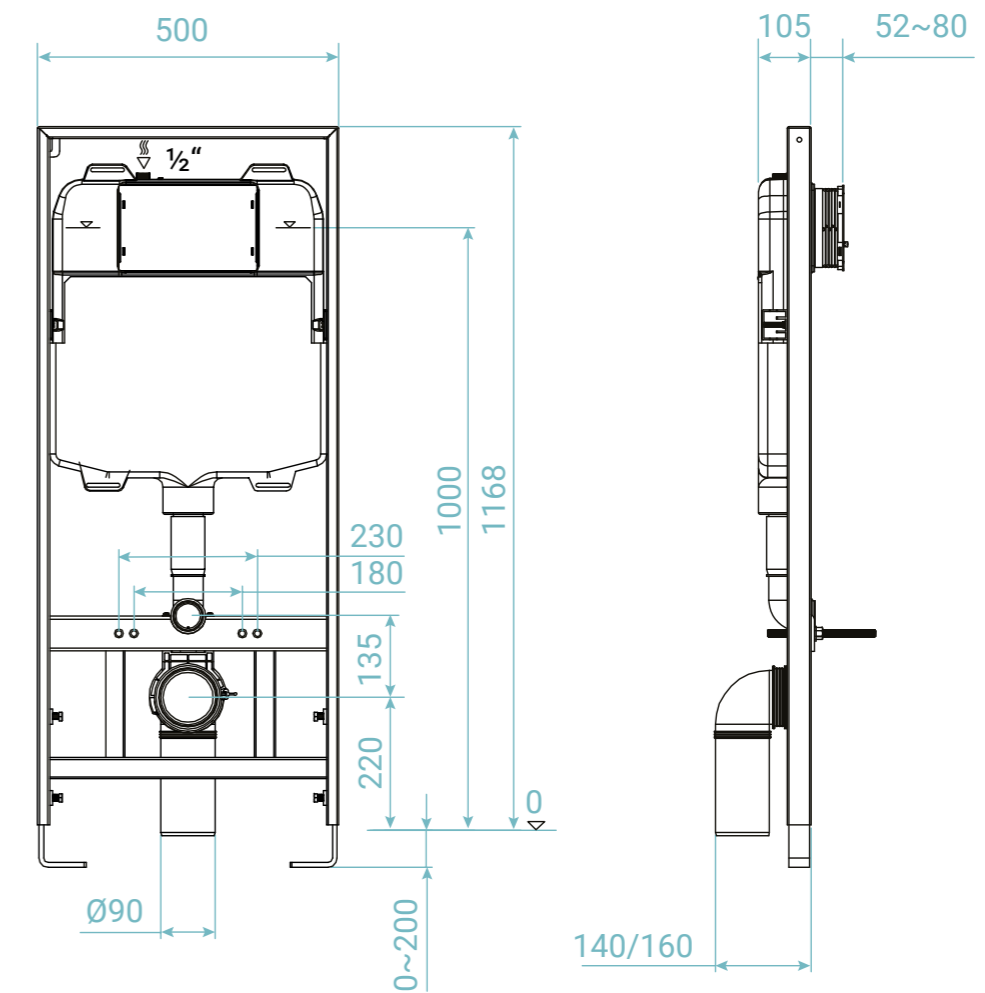


Sollte die Spülung dauerhaft laufen, reinigen Sie die Dichtung des Auslaufventils wie folgt: Drehen Sie die Abdeckung um 90° gegen den Uhrzeigersinn, um die Kappe zu lösen. Entfernen Sie die Abdeckung, die Unterlegscheibe und die Dichtung, um sie unter fließendem Wasser zu reinigen oder sie gegebenenfalls zu ersetzen.

TECHNISCHE DATEN & ZEICHNUNG

BEREICH	SPEZIFIKATION	SlimFix® SPÜLSYSTEM
TECHNISCHE BESONDERHEITEN	SlimFix®	105 mm Elementtiefe, für besonders flachen Einbau
	Dusch-WC Kompatibilität	Dusch-WC vorbereitet
TECHNISCHER AUFBAU	Gerätebezeichnung	MEWATEC Spülsystem SlimFix® base
	Geräteklasse	Vorwandelement/Unterputzspülkasten
	Bauart	selbsttragender Montagerahmen mit verstellbaren Füßen, komplett vormontiert
	Fußbodenaufbau	0 - 200 mm
	Rahmen	Stahlprofil pulverbeschichtet
	Installationsart	Trockenbau
	Keramik-Kompatibilität	jedes wandhängende WC
SPÜLUNG	2-Mengenspülung	pneumatisch
	Notspültaste	nur SlimFix® plate touch SF118
	Spülmenge	individuell einstellbar
	- kleine Spülung	2,8 - 3,8 Liter / werksseitig ca. 3 Liter
	- große Spülung	4,7 - 7,1 Liter / werksseitig ca. 6 Liter
BETÄTIGUNGSPLATTE (separat erhältlich)	SlimFix plate round®	SF 110/112
	SlimFix plate edge®	SF 114/116
	SlimFix plate touch®	SF 118
GEWICHT & MAßE	Maße Gerät	1168 x 500 x 105 mm
	Gewicht Gerät	14,75 kg
	Maße Verpackung	1186 x 526 x 146 mm
	Gewicht inkl Verpackung	17 kg
EAN	MEWATEC SlimFix® base	4260139910144
	MEWATEC SlimFix® plate round	4260139910151 / 4260139910168
	MEWATEC SlimFix® plate edge	4260139910175 / 4260139910182
	MEWATEC SlimFix® plate touch	4260139910199
SERVICE	Investitionsschutz	MewaProtect®
	Garantie	3 Jahre
	Ersatzteilverfügbarkeit	mind. 10 Jahre
	Service Garantie ¹⁾	24 Stunden

¹⁾ MEWATEC garantiert im Servicefall an Werktagen innerhalb von 24 Stunden Geräte zu reparieren bzw. wieder instand zu setzen. Geräte, welche beim MEWATEC Werksservice eingehen, verlassen spätestens nach 24 Stunden wieder die Servicewerkstätten. Ausnahmen sind lediglich Langzeittests und unspezifizierte Fehlerbeschreibungen.



SITUATION	MÖGLICHE URSACHE	LÖSUNG
Beim Spülen spritzt Wasser über die Toilettenbrille.	Die Spülmenge ist zu hoch.	Reduzieren Sie die Spülmenge am Auslaufventil (s. Abschnitt EINSTELLUNGEN & WARTUNG).
		Die perfekte Spülmenge ist individuell im Zusammenspiel zwischen Spülkasten und Keramik. Testen Sie daher, welche Wassermenge bei Ihnen das gewünschte Ergebnis erzielt.
		Sollte die Spülmenge noch immer zu hoch sein, können Sie eine Spülstromdrossel einsetzen.
Es läuft dauerhaft Spülwasser in die Keramik.	Die Dichtung des Auslaufventils ist verschmutzt.	Reinigen Sie die Gummidichtung (s. Abschnitt EINSTELLUNGEN & WARTUNG). Ersetzen Sie die Dichtung gegebenenfalls.
	Der Wasserstop ist verschmutzt.	Reinigen Sie den Wasserstop (s. Abschnitt EINSTELLUNGEN & WARTUNG).
Der Spülkasten braucht sehr lange, um sich erneut zu füllen.	Der Wasserstop ist verschmutzt.	Reinigen Sie den Wasserstop (s. Abschnitt EINSTELLUNGEN & WARTUNG).
Die Spülung wird nicht ausgelöst.	Der benötigte Luftdruck kann nicht aufgebaut werden.	Überprüfen Sie die korrekte Verbindung zwischen Pneumatikschläuchen und Betätigungsplatte.
	Die Batterien sind leer (nur bei SlimFix® plate touch).	Öffnen Sie die Glasfront der Betätigungsplatte und drücken Sie den Notbedienungsknopf. Wechseln Sie außerdem die Batterien

MEWATEC® ist eine Marke der WACOR Gruppe

WACOR GmbH

MEWATEC Business Park
Grünauer Straße 201-209
12557 Berlin
Deutschland

Telefon +49 (0)30 - 83 21 76 67

Mail info@mewatec.com

www.mewatec.com

Das Herunterladen und Verwenden von Bildmaterial der WACOR Gruppe ist ohne schriftliche Genehmigung der WACOR GmbH nicht gestattet.

Vorstand/Geschäftsführer

Frank Edgar Mewes

Register

Amtsgericht Charlottenburg HRB 111589B

Institutionskennzeichen

IK: 591103687

Steuernummer

Deutschland: DE250666493

Österreich: ATU76444625

Copyright

WACOR GmbH/MEWATEC

Haftung

Die Inhalte unserer Seiten wurden mit größter Sorgfalt erstellt. Für die Richtigkeit, Vollständigkeit und Aktualität der Inhalte können wir jedoch keine Gewähr übernehmen. Die WACOR GmbH ist für die eigenen Inhalte, die sie zur Nutzung bereithält, nach den allgemeinen Gesetzen verantwortlich. Von diesen eigenen Inhalten sind Querverweise (Links) auf die von anderen Anbietern bereitgehaltenen Inhalte zu unterscheiden. Erhalten wir davon Kenntnis, dass die verlinkten Inhalte eine zivil- oder strafrechtliche Verantwortlichkeit auslösen, werden wir diese Links beseitigen.

CE

Dieses Produkt erfüllt alle CE Kriterien.



MEWATEC ist eine Marke der WACOR Gruppe

WACOR GmbH
MEWATEC Business Park
Grünauer Straße 201-209
12557 Berlin
Tel. +49 (0)30 - 83 21 76 67
Fax +49 (0)30 - 83 21 76 65

www.mewatec.com

DUSHLET® - DAS ORIGINAL.